

## Монтажная схема



## Технический паспорт

### DA8MU24-D/DS



### Электроприводы воздушные без возвратной пружины

Используется в воздушных клапанах систем ОВК

**Выходной крутящий момент:** 8Nm

**Номинальное напряжение:** AC/DC 24V

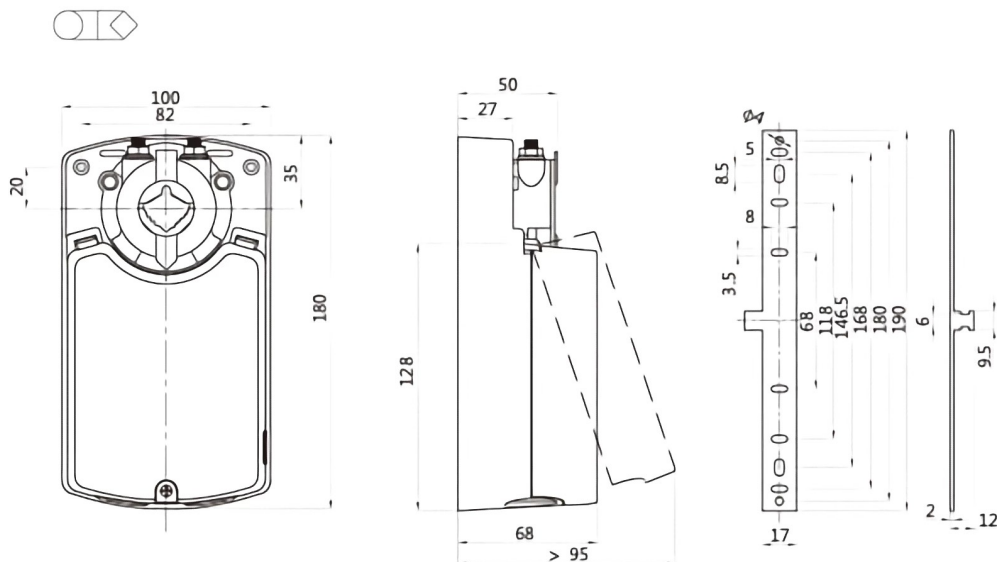
**Управление:** Откр./Закр, 2-х/3-х позиционное

DS включает в себя 2 вспомогательных переключателя

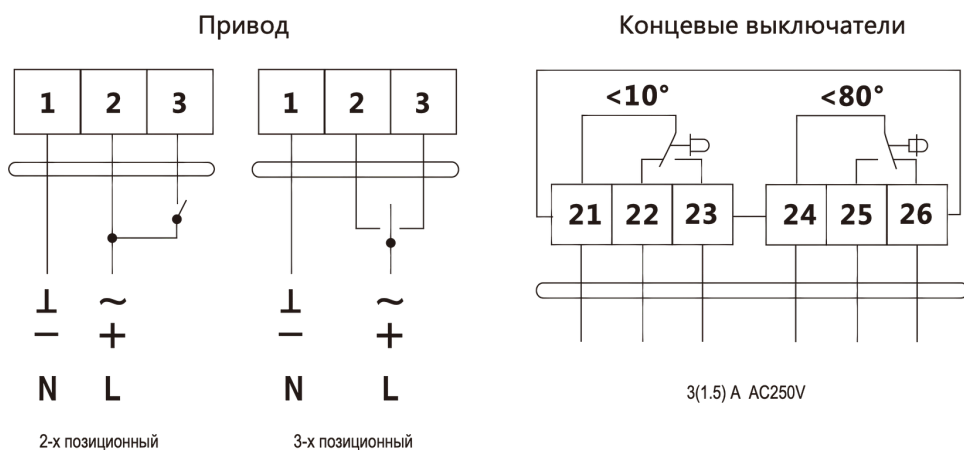
#### ⚠ Оповещение по безопасности

1. Привод нельзя использовать в другой области, кроме указанной области применения, особенно в самолетах.
2. Корпус исполнительного устройства может вскрываться только производителем. Он не содержит компонентов, которые пользователь мог бы заменить или отремонтировать.
3. Устройство содержит электрические и электронные компоненты, и его нельзя утилизировать как бытовые отходы. Необходимо соблюдать все действующие местные правила и требования.

## Размеры привода (мм)



## Схема подключения



### Электрические параметры

Номинальное напряжение:	AC/DC 24V 50/60Hz
Диапазон номинального напряжения:	AC/DC 19.2...28.8V
Потребляемая мощность:	4.5Вт в режиме работы, 0.5Вт в режиме ожидания
Сечение провода:	0.5мм <sup>2</sup>
<b>Функциональные параметры</b>	
Спецификация терминала	Макс. 2.0 мм <sup>2</sup>
Крутящий момент:	8 Нм
Площадь заслонки:	1.5 м <sup>2</sup>
Направление вращения:	Выставляется вручную
Ручное управление:	Редуктор выводится из зацепления при помощи кнопки с самовозвратом
Угол поворота:	Макс. 90°
Время срабатывания:	≤ 55 сек. (90°)
Уровень шума:	45 Дб
Индикация положения:	Механическая
<b>Условия эксплуатации</b>	
Класс защиты:	III(Безопасное низкое напряжение)
Степень защиты:	IP54
Температура окружающей среды:	-20...+50°C / IEC 721-3-3
Температура хранения:	-30...+80°C / IEC 721-3-2
Тест на влажность:	95% отн.влажности, без конденсата (EN 60730-1)
<b>Размеры и вес</b>	
Габаритные размеры:	Смотрите схему
Размер вала:	≥ 50 мм
Диаметр вала:	○ 10...20мм   □ 10x10...16x16мм
Вес:	≤ 1.2 кг

## Монтажная схема



## Технический паспорт

### DA8MU230-D/DS



**Электроприводы воздушные без возвратной пружины**

Используется в воздушных клапанах систем ОВК

**Выходной крутящий момент:** 8Nm

**Номинальное напряжение:** AC 100-240V

**Управление:** Откр./Закр, 2-х/3-х позиционное

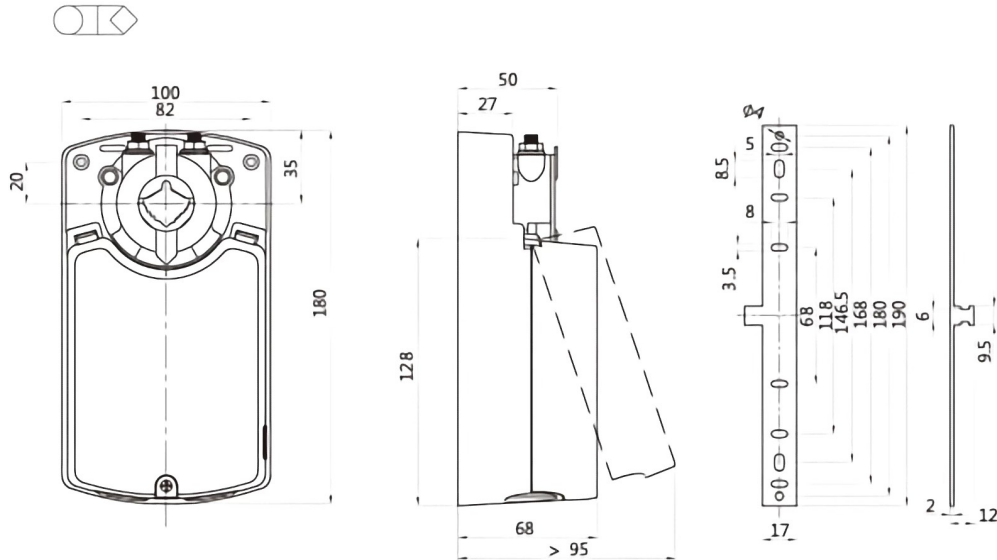
DS включает в себя 2 вспомогательных переключателя

### ⚠ Оповещение по безопасности

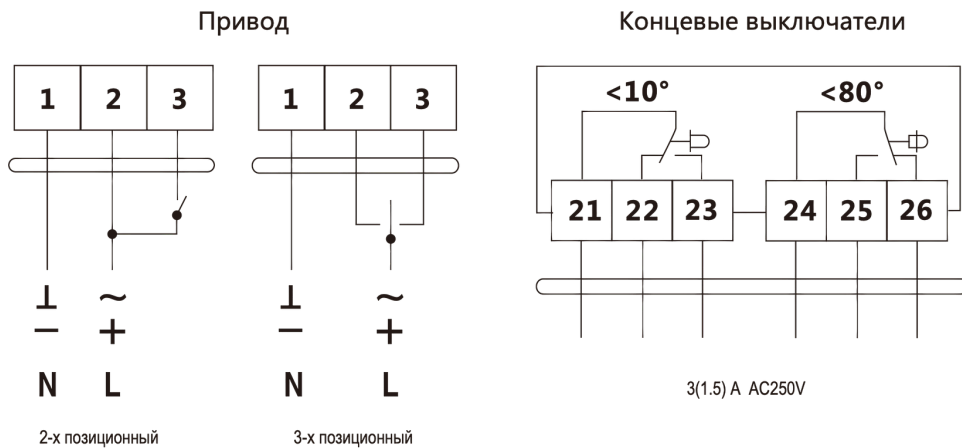
1. Привод нельзя использовать в другой области, кроме указанной области применения, особенно в самолетах.
2. Корпус исполнительного устройства может вскрываться только производителем. Он не содержит компонентов, которые пользователь мог бы заменить или отремонтировать.
3. Устройство содержит электрические и электронные компоненты, и его нельзя утилизировать как бытовые отходы. Необходимо соблюдать все действующие местные правила и требования.



## Размеры привода (мм)



## Схема подключения



## Электрические параметры

<b>Номинальное напряжение:</b>	AC 100-240V 50/60Hz
<b>Диапазон номинального напряжения:</b>	AC85...265V
<b>Потребляемая мощность:</b>	4.5Вт в режиме работы, 0.7Вт в режиме ожидания
<b>Сечение провода:</b>	0.5мм <sup>2</sup>
<b>Функциональные параметры</b>	
<b>Спецификация терминала</b>	Макс. 2.0 мм <sup>2</sup>
<b>Крутящий момент:</b>	8 Нм
<b>Площадь заслонки:</b>	1.5 м <sup>2</sup>
<b>Направление вращения:</b>	Выставляется вручную
<b>Ручное управление:</b>	Редуктор выводится из зацепления при помощи кнопки с самовозвратом
<b>Угол поворота:</b>	Макс. 90°
<b>Время срабатывания:</b>	≤ 55 сек. (90°)
<b>Уровень шума:</b>	45 Дб
<b>Индикация положения:</b>	Механическая
<b>Условия эксплуатации</b>	
<b>Класс защиты:</b>	II (двойная изоляция)
<b>Степень защиты:</b>	IP54
<b>Температура окружающей среды:</b>	-20...+50°C / IEC 721-3-3
<b>Температура хранения:</b>	-30...+80°C / IEC 721-3-2
<b>Тест на влажность:</b>	95% отн.влажности, без конденсата (EN 60730-1)
<b>Размеры и вес</b>	
<b>Габаритные размеры:</b>	Смотрите схему
<b>Размер вала:</b>	≥ 50 мм
<b>Диаметр вала:</b>	○ 10...20мм   □ 10x10...16x16мм
<b>Вес:</b>	≤ 1.2 кг

## Монтажная схема



## Технический паспорт

### DA8MU24-A/AS



### Электроприводы воздушные без возвратной пружины

Используется в воздушных клапанах систем ОВК

**Выходной крутящий момент:** 8Nm

**Номинальное напряжение:** AC/DC 24V

**Управление:** 0(2)...10VDC/0(4)...20mA

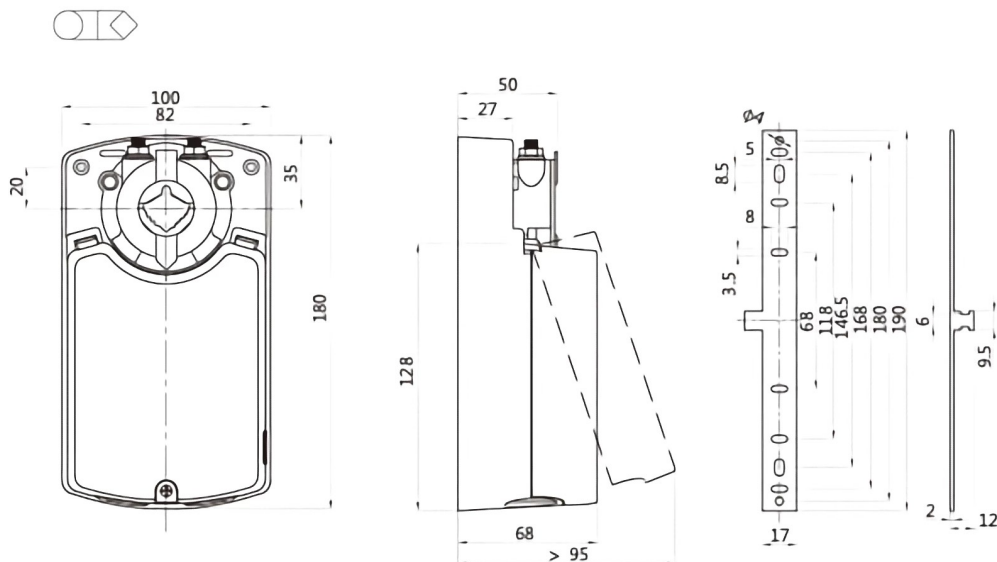
**Сигнал обратной связи:** 0(2)...10VDC/0(4)...20mA

AS включает в себя 2 вспомогательных переключателя

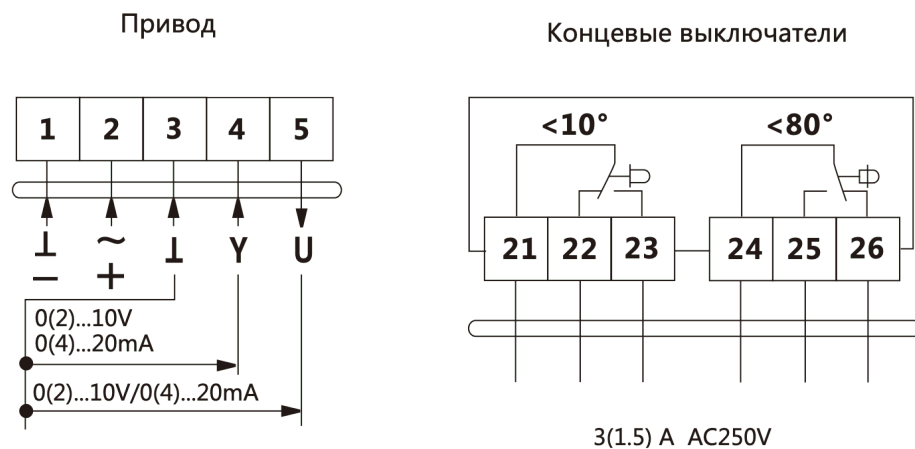
#### ⚠ Оповещение по безопасности

1. Привод нельзя использовать в другой области, кроме указанной области применения, особенно в самолетах.
2. Корпус исполнительного устройства может вскрываться только производителем. Он не содержит компонентов, которые пользователь мог бы заменить или отремонтировать.
3. Устройство содержит электрические и электронные компоненты, и его нельзя утилизировать как бытовые отходы. Необходимо соблюдать все действующие местные правила и требования.

## Размеры привода (мм)



## Схема подключения



### Электрические параметры

Номинальное напряжение:	AC/DC 24V 50/60Hz
Диапазон номинального напряжения:	AC/DC 19.2...28.8V
Потребляемая мощность:	4.5Вт в режиме работы, 0.5Вт в режиме ожидания
Сечение провода:	0.5мм <sup>2</sup>

### Функциональные параметры

Спецификация терминала	Макс. 2.0 мм <sup>2</sup>
Крутящий момент:	8 Нм
Площадь заслонки:	1.5 м <sup>2</sup>
Направление вращения:	Выставляется вручную
Ручное управление:	Редуктор выводится из зацепления при помощи кнопки с самовозвратом
Угол поворота:	Макс. 90°
Время срабатывания:	≤ 55 сек. (90°)
Уровень шума:	45 Дб
Индикация положения:	Механическая

### Условия эксплуатации

Класс защиты:	III(Безопасное низкое напряжение)
Степень защиты:	IP54
Температура окружающей среды:	-20...+50°C / IEC 721-3-3
Температура хранения:	-30...+80°C / IEC 721-3-2
Тест на влажность:	95% отн.влажности, без конденсата (EN 60730-1)

### Размеры и вес

Габаритные размеры:	Смотрите схему
Размер вала:	≥ 50 мм
Диаметр вала:	○ 10...20мм   □ 10x10...16x16мм
Вес:	≤ 1.2 кг

## Монтажная схема



## Технический паспорт

### DA8MU230-A/AS



**Электроприводы воздушные без возвратной пружины**

Используется в воздушных клапанах систем ОВК

**Выходной крутящий момент:** 8Nm

**Номинальное напряжение:** AC 100-240V

**Управление:** 0(2)...10VDC/0(4)...20mA

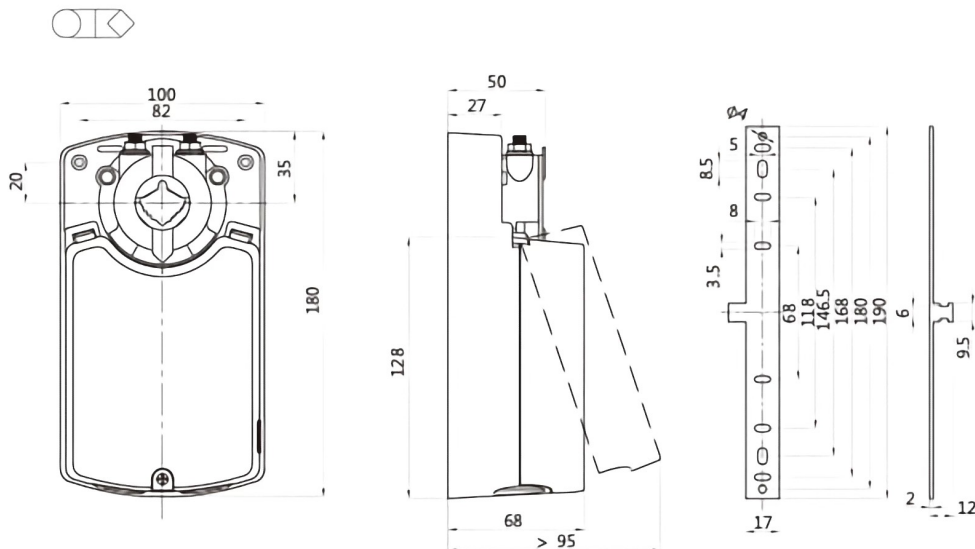
**Сигнал обратной связи:** 0(2)...10VDC/0(4)...20mA

AS включает в себя 2 вспомогательных переключателя

### ⚠ Оповещение по безопасности

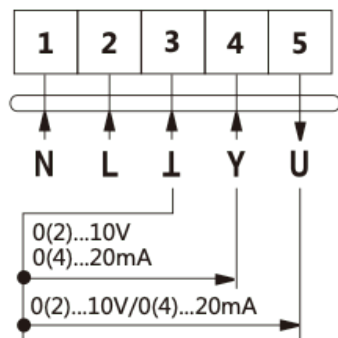
1. Привод нельзя использовать в другой области, кроме указанной области применения, особенно в самолетах.
2. Корпус исполнительного устройства может вскрываться только производителем. Он не содержит компонентов, которые пользователь мог бы заменить или отремонтировать.
3. Устройство содержит электрические и электронные компоненты, и его нельзя утилизировать как бытовые отходы. Необходимо соблюдать все действующие местные правила и требования.

## Размеры привода (мм)

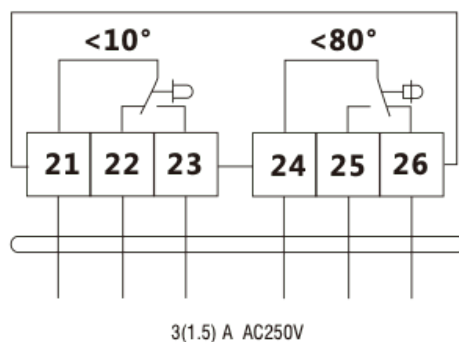


## Схема подключения

Привод



Концевые выключатели



## Электрические параметры

Номинальное напряжение:	AC 100-240V 50/60Hz
Диапазон номинального напряжения:	AC85...265V
Потребляемая мощность:	4.5Вт в режиме работы, 0.7Вт в режиме ожидания
Сечение провода:	0.5мм <sup>2</sup>

## Функциональные параметры

Спецификация терминала	Макс. 2.0 мм <sup>2</sup>
Крутящий момент:	8 Нм
Площадь заслонки:	1.5 м <sup>2</sup>
Направление вращения:	Выставляется вручную
Ручное управление:	Редуктор выводится из зацепления при помощи кнопки с самовозвратом
Угол поворота:	Макс. 90°
Время срабатывания:	≤ 55 сек. (90°)
Уровень шума:	45 Дб
Индикация положения:	Механическая

## Условия эксплуатации

Класс защиты:	II (двойная изоляция)
Степень защиты:	IP54
Температура окружающей среды:	-20...+50°C / IEC 721-3-3
Температура хранения:	-30...+80°C / IEC 721-3-2
Тест на влажность:	95% отн.влажности, без конденсата (EN 60730-1)

## Размеры и вес

Габаритные размеры:	Смотрите схему
Размер вала:	≥ 50 мм
Диаметр вала:	○ 10...20мм   □ 10x10...16x16мм
Вес:	≤ 1.2 кг