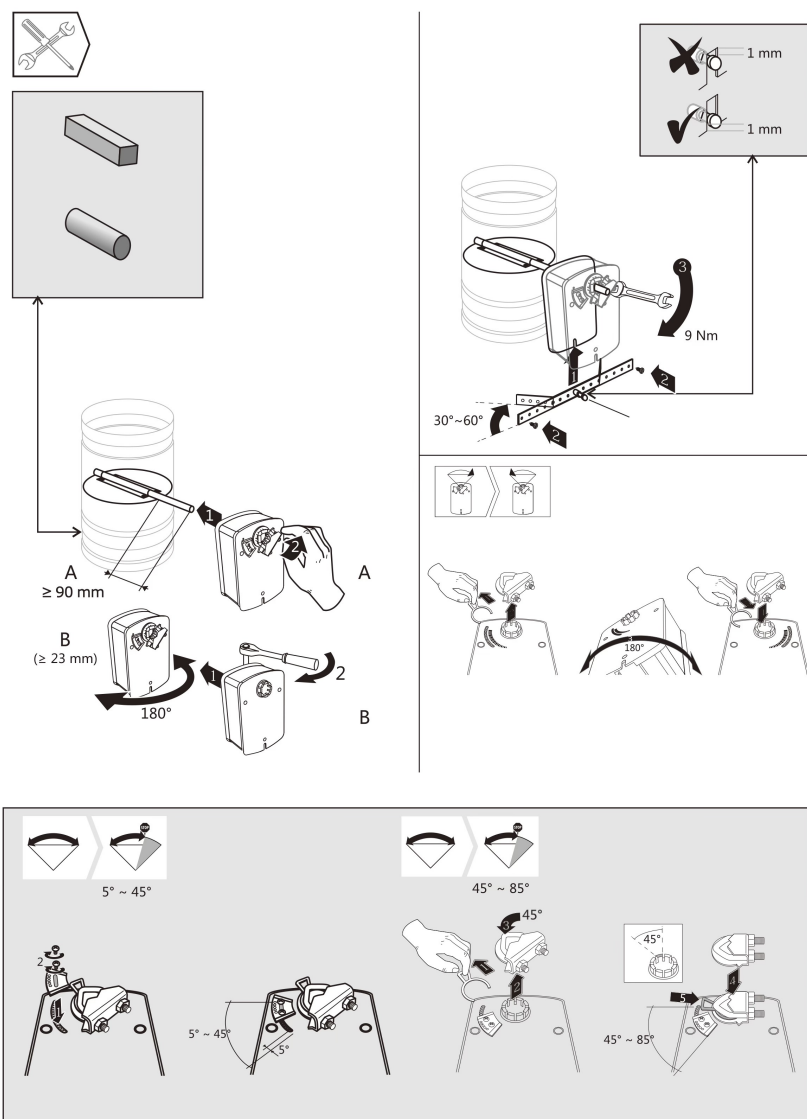


Монтажная схема



Технический паспорт

DA5FU24-D/DS



Электроприводы воздушные с пружинным возвратом

Используется в воздушных клапанах систем ОВК

Выходной крутящий момент: 5Nm

Номинальное напряжение: AC/DC 24V

Управление: Откр./Закр

DS включает в себя 2 вспомогательных переключателя

⚠ Оповещение по безопасности

1. Привод нельзя использовать в другой области, кроме указанной области применения, особенно в самолетах.
2. Корпус исполнительного устройства может вскрываться только производителем. Он не содержит компонентов, которые пользователь мог бы заменить или отремонтировать.
3. Устройство содержит электрические и электронные компоненты, и его нельзя утилизировать как бытовые отходы. Необходимо соблюдать все действующие местные правила и требования.

Размеры привода (мм)

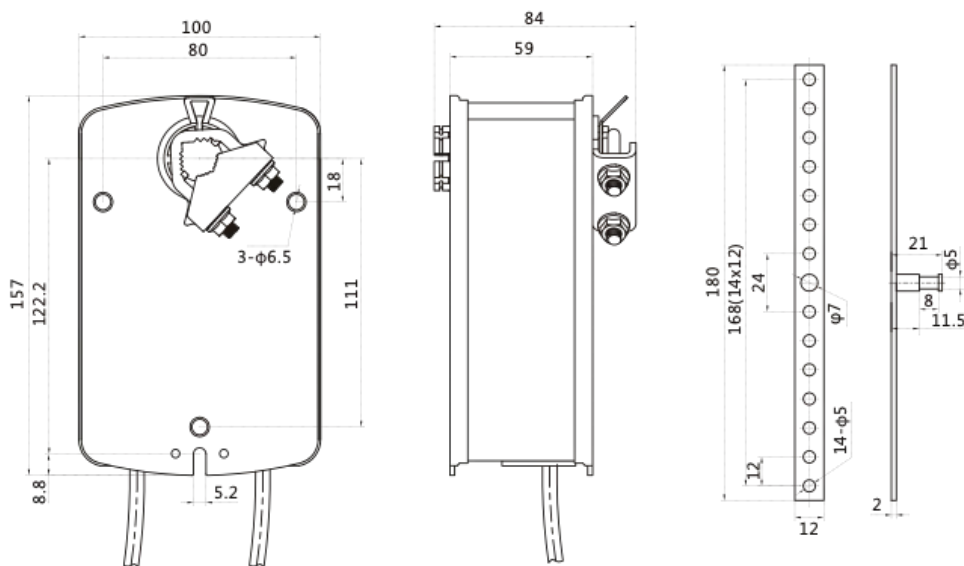
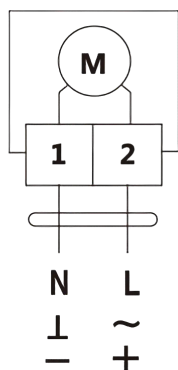
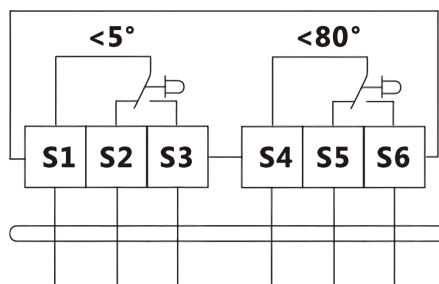


Схема подключения

Привод



Концевые выключатели



3(1.5) A AC250V

Электрические параметры

Номинальное напряжение:	AC/DC 24V 50/60Hz
Диапазон номинального напряжения:	AC/DC 19.2...28.8V
Потребляемая мощность:	5Вт в режиме работы, 3Вт в режиме ожидания
Сечение провода:	0.5мм ²
Функциональные параметры	
Крутящий момент:	5 Нм
Площадь заслонки:	1 м ²
Направление вращения:	Выбирается установкой Лево/Право
Ручное управление:	Нет
Угол поворота:	Макс.95°, возможна регулировка с помощью механического упора
Время срабатывания:	Мотор ≤ 70 сек. Пружина ≤ 20 сек.
Уровень шума:	45 Дб
Индикация положения:	Механическая

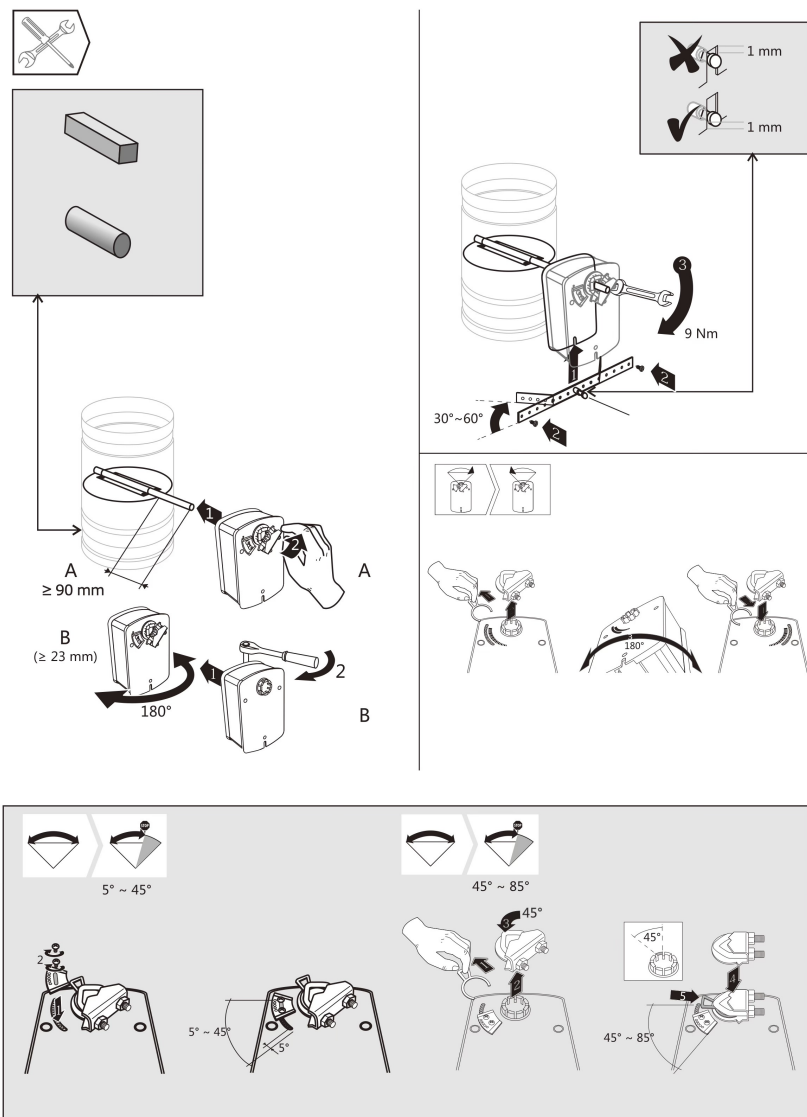
Условия эксплуатации

Класс защиты:	III(Безопасное низкое напряжение)
Степень защиты:	IP54
Температура окружающей среды:	-20...+50°C / IEC 721-3-3
Температура хранения:	-30...+80°C / IEC 721-3-2
Тест на влажность:	95% отн.влажности, без конденсата (EN 60730-1)

Размеры и вес

Габаритные размеры:	Смотрите схему
Размер вала:	≥ 90 мм
Диаметр вала:	○ 10...16мм □ 8x8...12x12мм
Вес:	≤ 1.8 кг

Монтажная схема



Технический паспорт

DA5FU230-D/DS



Электроприводы воздушные с пружинным возвратом

Используется в воздушных клапанах систем ОВК

Выходной крутящий момент: 5Nm

Номинальное напряжение: AC 100-240V

Управление: Откр./Закр

DS включает в себя 2 вспомогательных переключателя

⚠ Оповещение по безопасности

1. Привод нельзя использовать в другой области, кроме указанной области применения, особенно в самолетах.
2. Корпус исполнительного устройства может вскрываться только производителем. Он не содержит компонентов, которые пользователь мог бы заменить или отремонтировать.
3. Устройство содержит электрические и электронные компоненты, и его нельзя утилизировать как бытовые отходы. Необходимо соблюдать все действующие местные правила и требования.



Размеры привода (мм)

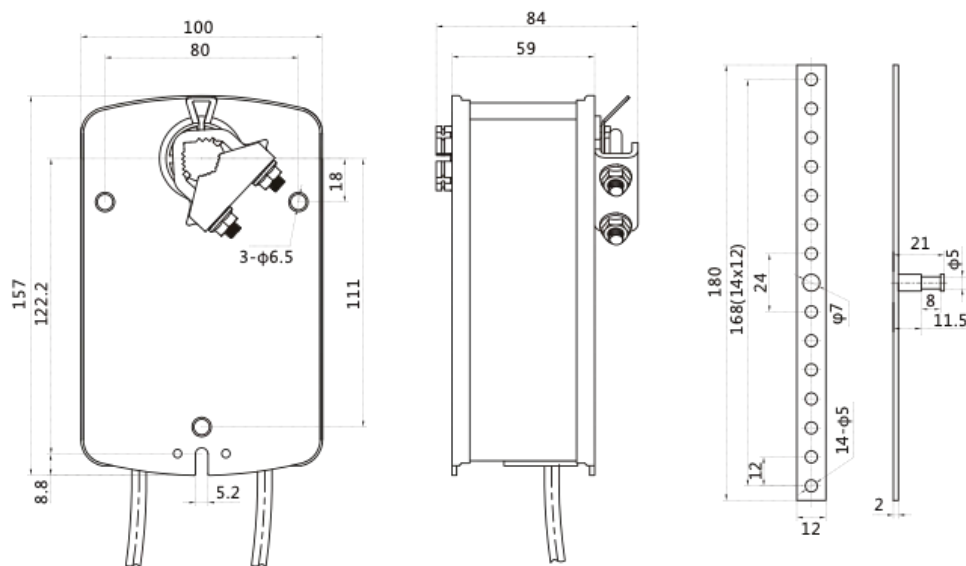
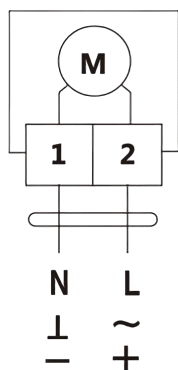
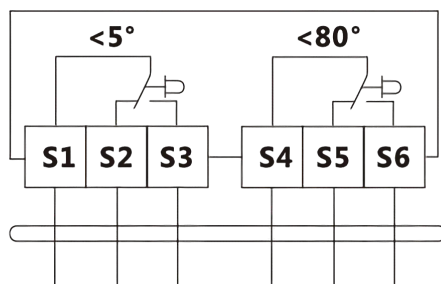


Схема подключения

Привод



Концевые выключатели



3(1.5) A AC250V

Электрические параметры

Номинальное напряжение:	AC 100-240V 50/60Hz
Диапазон номинального напряжения:	AC85...265V
Потребляемая мощность:	5Вт в режиме работы, 3Вт в режиме ожидания
Сечение провода:	0.5мм ²
Функциональные параметры	
Крутящий момент:	5 Нм
Площадь заслонки:	1 м ²
Направление вращения:	Выбирается установкой Лево/Право
Ручное управление:	Нет
Угол поворота:	Макс.95°, возможна регулировка с помощью механического упора
Время срабатывания:	Мотор ≤ 70 сек. Пружина ≤ 20 сек.
Уровень шума:	45 Дб
Индикация положения:	Механическая

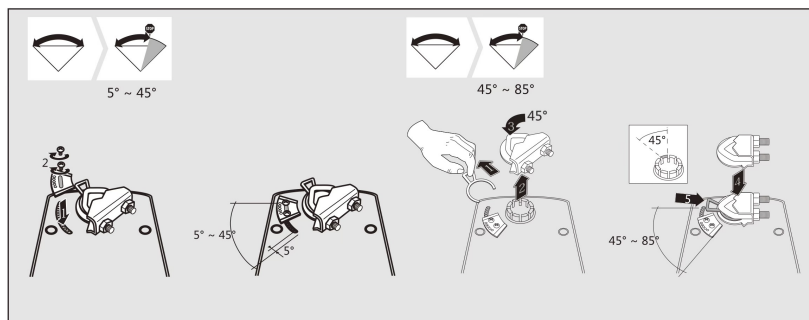
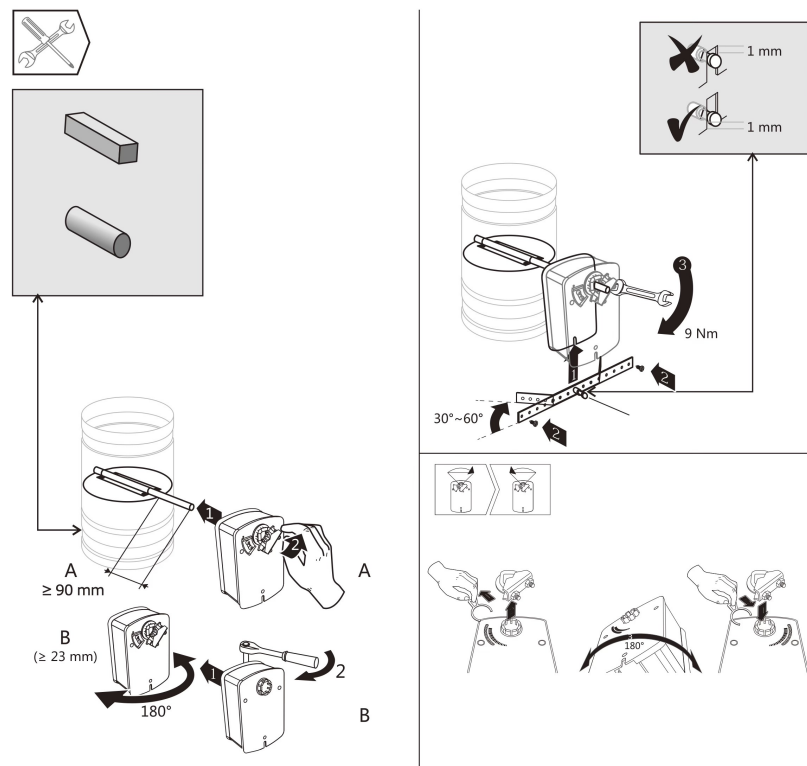
Условия эксплуатации

Класс защиты:	II (двойная изоляция)
Степень защиты:	IP54
Температура окружающей среды:	-20...+50°C / IEC 721-3-3
Температура хранения:	-30...+80°C / IEC 721-3-2
Тест на влажность:	95% отн.влажности, без конденсата (EN 60730-1)

Размеры и вес

Габаритные размеры:	Смотрите схему
Размер вала:	≥ 90 мм
Диаметр вала:	○ 10...16мм □ 8x8...12x12мм
Вес:	≤ 1.8 кг

Монтажная схема



Технический паспорт

DA5FU24-A/AS



Электроприводы воздушные с пружинным возвратом

Используется в воздушных клапанах систем ОВК

Выходной крутящий момент: 5Nm

Номинальное напряжение: AC/DC 24V

Управление: 0(2)...10VDC/0(4)...20mA

Сигнал обратной связи: 0(2)...10VDC/0(4)...20mA

AS включает в себя 2 вспомогательных переключателя

⚠ Оповещение по безопасности

1. Привод нельзя использовать в другой области, кроме указанной области применения, особенно в самолетах.
2. Корпус исполнительного устройства может вскрываться только производителем. Он не содержит компонентов, которые пользователь мог бы заменить или отремонтировать.
3. Устройство содержит электрические и электронные компоненты, и его нельзя утилизировать как бытовые отходы. Необходимо соблюдать все действующие местные правила и требования.



Размеры привода (мм)

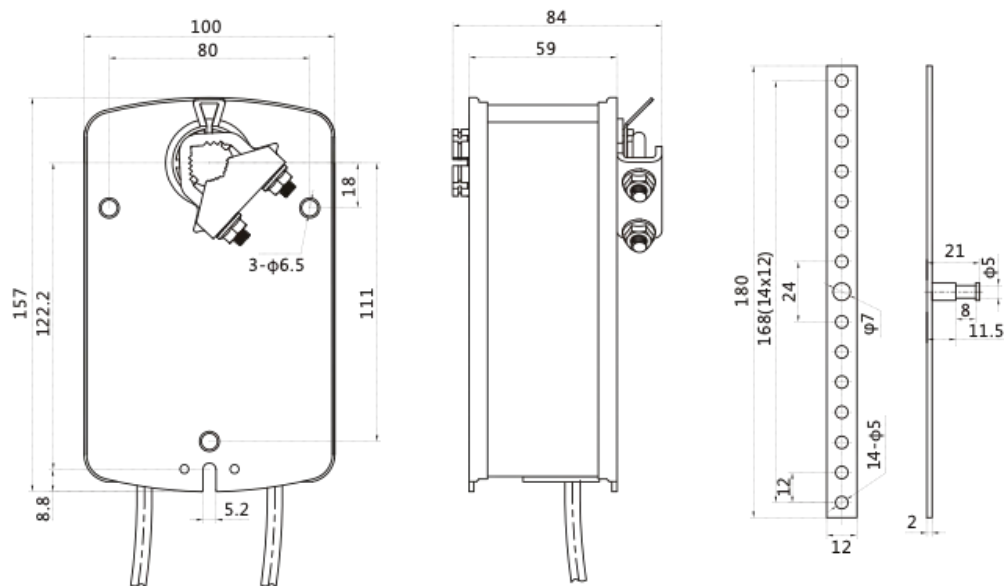
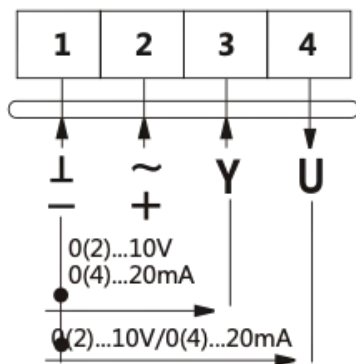
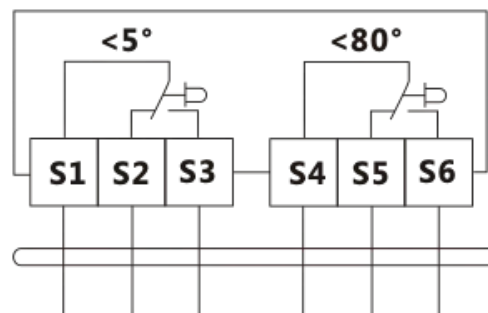


Схема подключения

24V Привод



Концевые выключатели



3(1.5) A AC250V

Электрические параметры

Номинальное напряжение:	AC/DC 24V 50/60Hz
Диапазон номинального напряжения:	AC/DC 19.2...28.8V
Потребляемая мощность:	5Вт в режиме работы, 3Вт в режиме ожидания
Сечение провода:	0.5мм ²
Функциональные параметры	
Крутящий момент:	5 Нм
Площадь заслонки:	1 м ²
Направление вращения:	Выбирается установкой Лево/Право
Ручное управление:	Нет
Угол поворота:	Макс.95°, возможна регулировка с помощью механического упора
Время срабатывания:	Мотор ≤ 100 сек. Пружина ≤ 20 сек.
Уровень шума:	45 Дб
Индикация положения:	Механическая

Условия эксплуатации

Класс защиты:	III(Безопасное низкое напряжение)
Степень защиты:	IP54
Температура окружающей среды:	-20...+50°C / IEC 721-3-3
Температура хранения:	-30...+80°C / IEC 721-3-2
Тест на влажность:	95% отн.влажности, без конденсата (EN 60730-1)

Размеры и вес

Габаритные размеры:	Смотрите схему
Размер вала:	≥ 90 мм
Диаметр вала:	○ 10...16мм □ 8x8...12x12мм
Вес:	≤ 1.8 кг