

Монтажная схема



Технический паспорт

DA24MU24-D/DS



**Электроприводы воздушные без
возвратной пружины**

Используется в воздушных клапанах систем ОВК

Выходной крутящий момент: 24Nm

Номинальное напряжение: AC/DC 24V

Управление: Откр./Закр, 2-х/3-х позиционное

DS включает в себя 2 вспомогательных переключателя

⚠ Оповещение по безопасности

1. Привод нельзя использовать в другой области, кроме указанной области применения, особенно в самолетах.
2. Корпус исполнительного устройства может вскрываться только производителем. Он не содержит компонентов, которые пользователь мог бы заменить или отремонтировать.
3. Устройство содержит электрические и электронные компоненты, и его нельзя утилизировать как бытовые отходы. Необходимо соблюдать все действующие местные правила и требования.

Размеры привода (мм)

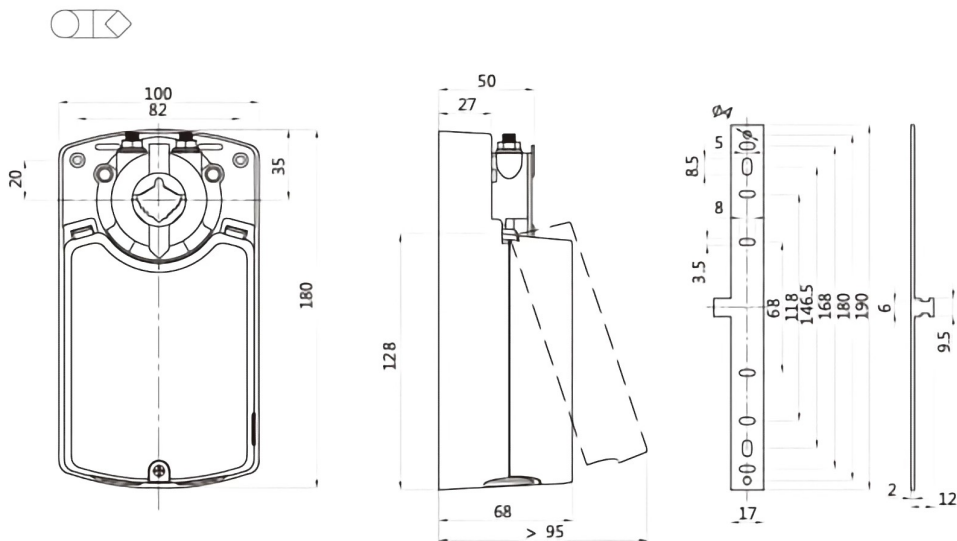
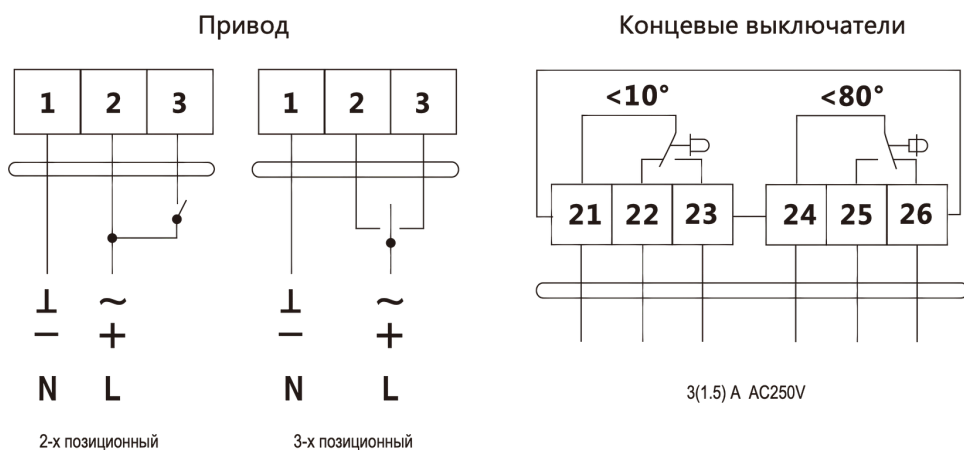


Схема подключения



Электрические параметры

Номинальное напряжение:	AC/DC 24V 50/60Hz
Диапазон номинального напряжения:	AC/DC 19.2...28.8V
Потребляемая мощность:	4.5Вт в режиме работы, 0.5Вт в режиме ожидания
Сечение провода:	0.5мм ²
Функциональные параметры	
Спецификация терминала	Макс. 2.0 мм ²
Крутящий момент:	24 Нм
Площадь заслонки:	4.5 м ²
Направление вращения:	Выставляется вручную
Ручное управление:	Редуктор выводится из зацепления при помощи кнопки с самовозвратом
Угол поворота:	Макс. 90°
Время срабатывания:	≤ 160 сек. (90°)
Уровень шума:	45 Дб
Индикация положения:	Механическая

Условия эксплуатации

Класс защиты:	III(Безопасное низкое напряжение)
Степень защиты:	IP54
Температура окружающей среды:	-20...+50°C / IEC 721-3-3
Температура хранения:	-30...+80°C / IEC 721-3-2
Тест на влажность:	95% отн.влажности, без конденсата (EN 60730-1)

Размеры и вес

Габаритные размеры:	Смотрите схему
Размер вала:	≥ 50 мм
Диаметр вала:	○ 10...20мм □ 10x10...16x16мм
Вес:	≤ 1.2 кг

Монтажная схема



Технический паспорт

DA24MU230-D/DS



**Электроприводы воздушные без
возвратной пружины**

Используется в воздушных клапанах систем ОВК

Выходной крутящий момент: 24Nm

Номинальное напряжение: AC 100-240V

Управление: Откр./Закр, 2-х/3-х позиционное

DS включает в себя 2 вспомогательных переключателя

⚠ Оповещение по безопасности

1. Привод нельзя использовать в другой области, кроме указанной области применения, особенно в самолетах.
2. Корпус исполнительного устройства может вскрываться только производителем. Он не содержит компонентов, которые пользователь мог бы заменить или отремонтировать.
3. Устройство содержит электрические и электронные компоненты, и его нельзя утилизировать как бытовые отходы. Необходимо соблюдать все действующие местные правила и требования.

Размеры привода (мм)

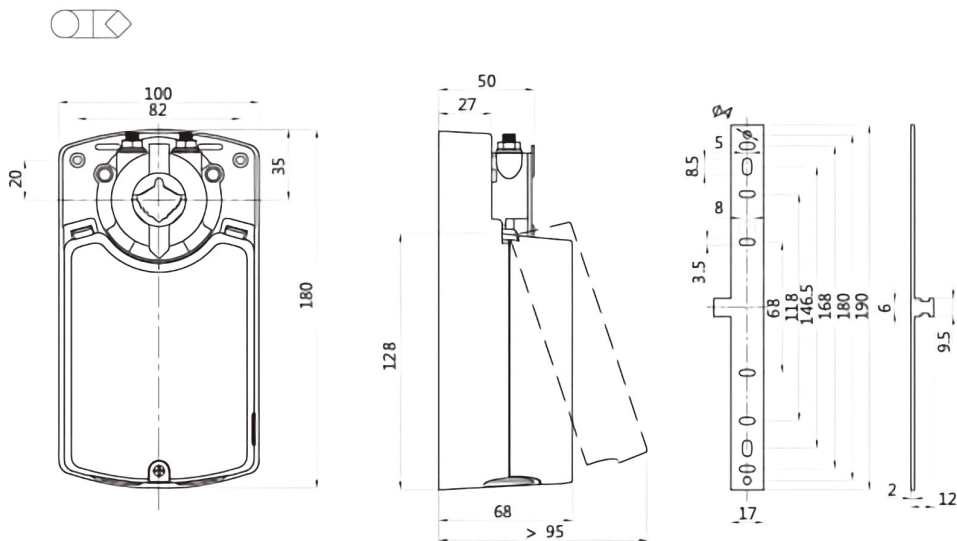
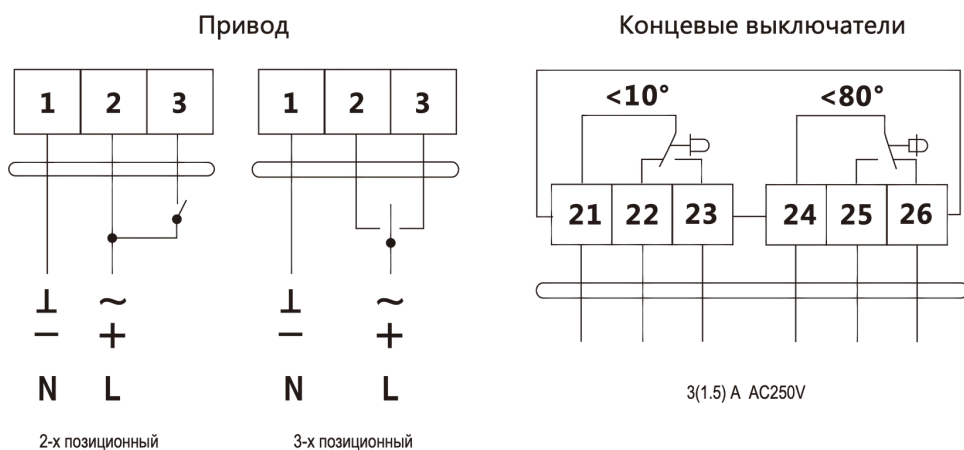


Схема подключения



Электрические параметры

Номинальное напряжение:	AC 100-240V 50/60Hz
Диапазон номинального напряжения:	AC85...265V
Потребляемая мощность:	4.5Вт в режиме работы, 0.7Вт в режиме ожидания
Сечение провода:	0.5мм ²

Функциональные параметры

Спецификация терминала	Макс. 2.0 мм ²
Крутящий момент:	24 Нм
Площадь заслонки:	4.5 м ²
Направление вращения:	Выставляется вручную
Ручное управление:	Редуктор выводится из зацепления при помощи кнопки с самовозвратом
Угол поворота:	Макс. 90°
Время срабатывания:	≤ 160 сек. (90°)
Уровень шума:	45 Дб
Индикация положения:	Механическая

Условия эксплуатации

Класс защиты:	II (двойная изоляция)
Степень защиты:	IP54
Температура окружающей среды:	-20...+50°C / IEC 721-3-3
Температура хранения:	-30...+80°C / IEC 721-3-2
Тест на влажность:	95% отн.влажности, без конденсата (EN 60730-1)

Размеры и вес

Габаритные размеры:	Смотрите схему
Размер вала:	≥ 50 мм
Диаметр вала:	○ 10...20мм □ 10x10...16x16мм
Вес:	≤ 1.2 кг

Монтажная схема



Технический паспорт

DA24MU24-A/AS



Электроприводы воздушные без возвратной пружины

Используется в воздушных клапанах систем ОВК

Выходной крутящий момент: 24Nm

Номинальное напряжение: AC/DC 24V

Управление: 0(2)...10VDC/0(4)...20mA

Сигнал обратной связи: 0(2)...10VDC/0(4)...20mA

AS включает в себя 2 вспомогательных переключателя

⚠ Оповещение по безопасности

1. Привод нельзя использовать в другой области, кроме указанной области применения, особенно в самолетах.
2. Корпус исполнительного устройства может вскрываться только производителем. Он не содержит компонентов, которые пользователь мог бы заменить или отремонтировать.
3. Устройство содержит электрические и электронные компоненты, и его нельзя утилизировать как бытовые отходы. Необходимо соблюдать все действующие местные правила и требования.



Размеры привода (мм)

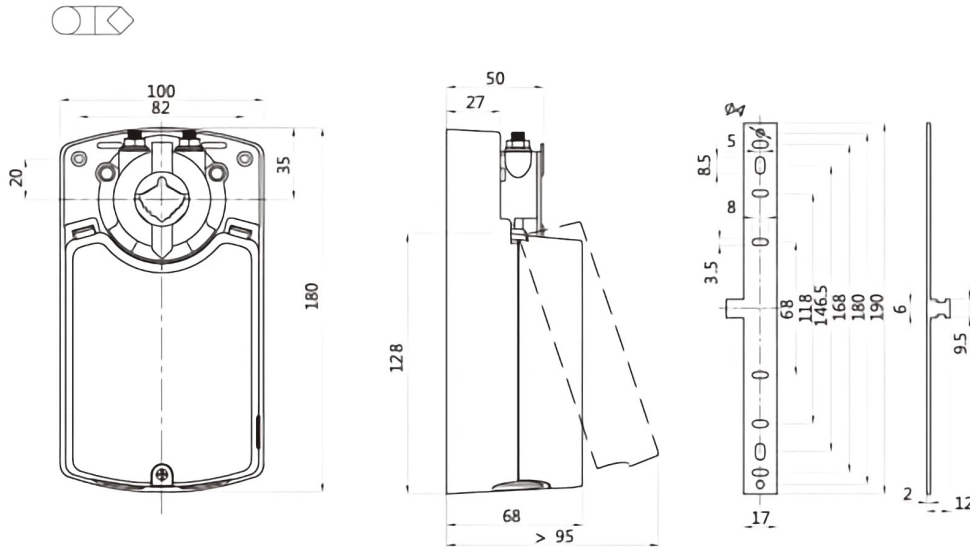
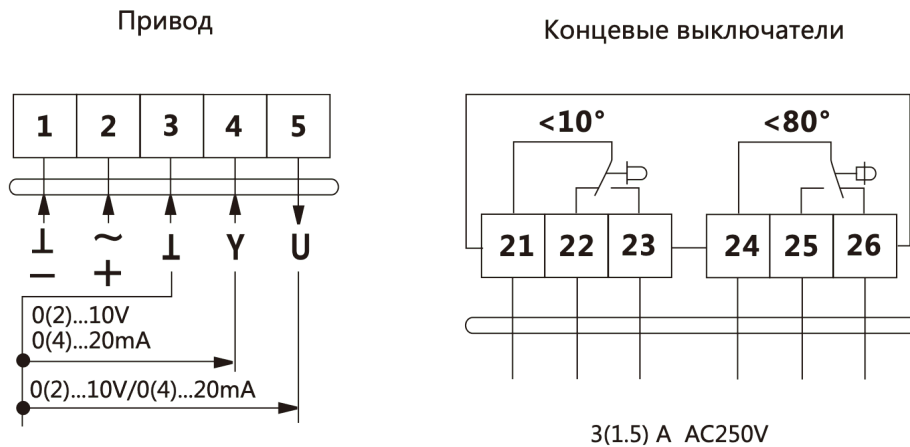


Схема подключения



Электрические параметры

Номинальное напряжение:	AC/DC 24V 50/60Hz
Диапазон номинального напряжения:	AC/DC 19.2...28.8V
Потребляемая мощность:	4.5Вт в режиме работы, 0.5Вт в режиме ожидания
Сечение провода:	0.5мм ²

Функциональные параметры

Спецификация терминала	Макс. 2.0 мм ²
Крутящий момент:	24 Нм
Площадь заслонки:	4.5 м ²
Направление вращения:	Выставляется вручную
Ручное управление:	Редуктор выводится из зацепления при помощи кнопки с самовозвратом
Угол поворота:	Макс. 90°
Время срабатывания:	≤ 160 сек. (90°)
Уровень шума:	45 Дб
Индикация положения:	Механическая

Условия эксплуатации

Класс защиты:	III(Безопасное низкое напряжение)
Степень защиты:	IP54
Температура окружающей среды:	-20...+50°C / IEC 721-3-3
Температура хранения:	-30...+80°C / IEC 721-3-2
Тест на влажность:	95% отн.влажности, без конденсата (EN 60730-1)

Размеры и вес

Габаритные размеры:	Смотрите схему
Размер вала:	≥ 50 мм
Диаметр вала:	○ 10...20мм □ 10x10...16x16мм
Вес:	≤ 1.2 кг

Монтажная схема



Технический паспорт

DA24MU230-A/AS



Электроприводы воздушные без возвратной пружины

Используется в воздушных клапанах систем ОВК

Выходной крутящий момент: 24Nm

Номинальное напряжение: AC 100-240V

Управление: 0(2)...10VDC/0(4)...20mA

Сигнал обратной связи: 0(2)...10VDC/0(4)...20mA

AS включает в себя 2 вспомогательных переключателя

⚠ Оповещение по безопасности

1. Привод нельзя использовать в другой области, кроме указанной области применения, особенно в самолетах.
2. Корпус исполнительного устройства может вскрываться только производителем. Он не содержит компонентов, которые пользователь мог бы заменить или отремонтировать.
3. Устройство содержит электрические и электронные компоненты, и его нельзя утилизировать как бытовые отходы. Необходимо соблюдать все действующие местные правила и требования.

Размеры привода (мм)

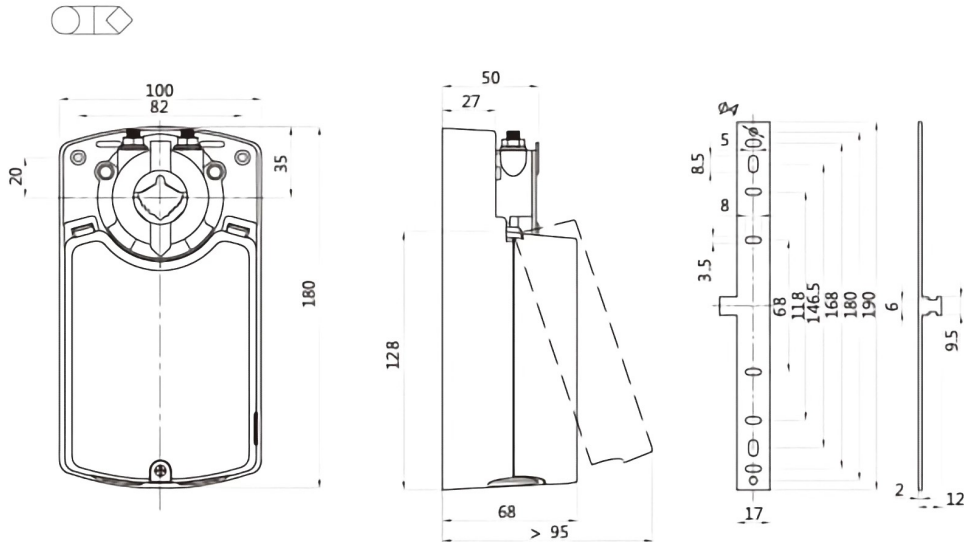
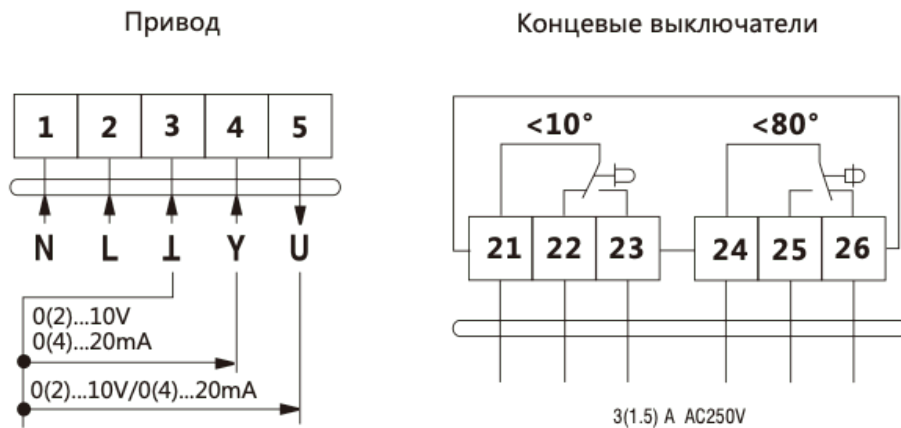


Схема подключения



Электрические параметры

Номинальное напряжение:	AC 100-240V 50/60Hz
Диапазон номинального напряжения:	AC85...265V
Потребляемая мощность:	4.5Вт в режиме работы, 0.7Вт в режиме ожидания
Сечение провода:	0.5мм ²
Функциональные параметры	
Спецификация терминала	Макс. 2.0 мм ²
Крутящий момент:	24 Нм
Площадь заслонки:	4.5 м ²
Направление вращения:	Выставляется вручную
Ручное управление:	Редуктор выводится из зацепления при помощи кнопки с самовозвратом
Угол поворота:	Макс. 90°
Время срабатывания:	≤ 160 сек. (90°)
Уровень шума:	45 Дб
Индикация положения:	Механическая
Условия эксплуатации	
Класс защиты:	II (двойная изоляция)
Степень защиты:	IP54
Температура окружающей среды:	-20...+50°C / IEC 721-3-3
Температура хранения:	-30...+80°C / IEC 721-3-2
Тест на влажность:	95% отн.влажности, без конденсата (EN 60730-1)
Размеры и вес	
Габаритные размеры:	Смотрите схему
Размер вала:	≥ 50 мм
Диаметр вала:	○ 10...20мм □ 10x10...16x16мм
Вес:	≤ 1.2 кг