



- 220 V AC
  - 2
  - IP 54
- ISO 5211

SP 0

	280.	x	-	x	x	x	x	x	/	x	x
--	------	---	---	---	---	---	---	---	---	---	---

3.1	-25°C ... +55°C	C3	IP 54	0	↓
	-25°C ... +55°C	C3	IP 67	1	
	-25°C ... +55°C	C3	IP 68 <sup>11)</sup>	5	
B2	+	-25°C ... +55°C	C4	IP 67	2
2		-25°C ... +55°C	C3	IP 67	6
1	-	-25°C ÷ +55°C	C4	IP 67	7

50 Hz	230 V AC	Z19, Z40	0	↓	
	220 V AC		L		
	24 V AC		3		
	60 Hz	24 V AC	J		
-	24 V DC <sup>22)</sup>	Z216, Z216e	A	Q	

		s/90°			
«	-	»	50 Hz	60 Hz	↓
4 Nm		3.2 Nm	20	17	1 W
8 Nm		6.4 Nm	40	34	1 W
16 Nm		12.5 Nm	80	66	1 W
25 Nm		20 Nm	120	100	1 W
32 Nm		25 Nm	160	132	1 W
12 Nm (7 Nm) <sup>30)</sup>		9.5 Nm (7 Nm)	15	13	2.75 W
25 Nm (15 Nm) <sup>30)</sup>		20 Nm (15 Nm)	30	26	2.75 W
32 Nm		25 Nm	60	50	2.75 W
40 Nm		32 Nm	100	85	2.75 W
40 Nm		32 Nm	130	110	2.75 W
25 Nm <sup>22)</sup>		20 Nm	20 <sup>22)</sup>	17	1.92 W

42)	90°			F	↓
	120°			G	
	90°			B	
	120°			C	
	160°			D	
	0° ÷ 270° (±220°) <sup>40) 41)</sup>			Z	

	-	-	-	A	↓
		1x100 W	Z22	B	
		1x2000 W		F	
		2-	4 - 20 mA	Z23	S
		3-	0 - 20 mA	Z257	T
			4 - 20 mA		V
			0 - 5 mA		Y
		2-	4 - 20 mA	Z269	Q
	59)	3-	0 - 20 mA	Z260	U
			4 - 20 mA		W
			0 - 5 mA		Z

280. x - x x x x x / x x

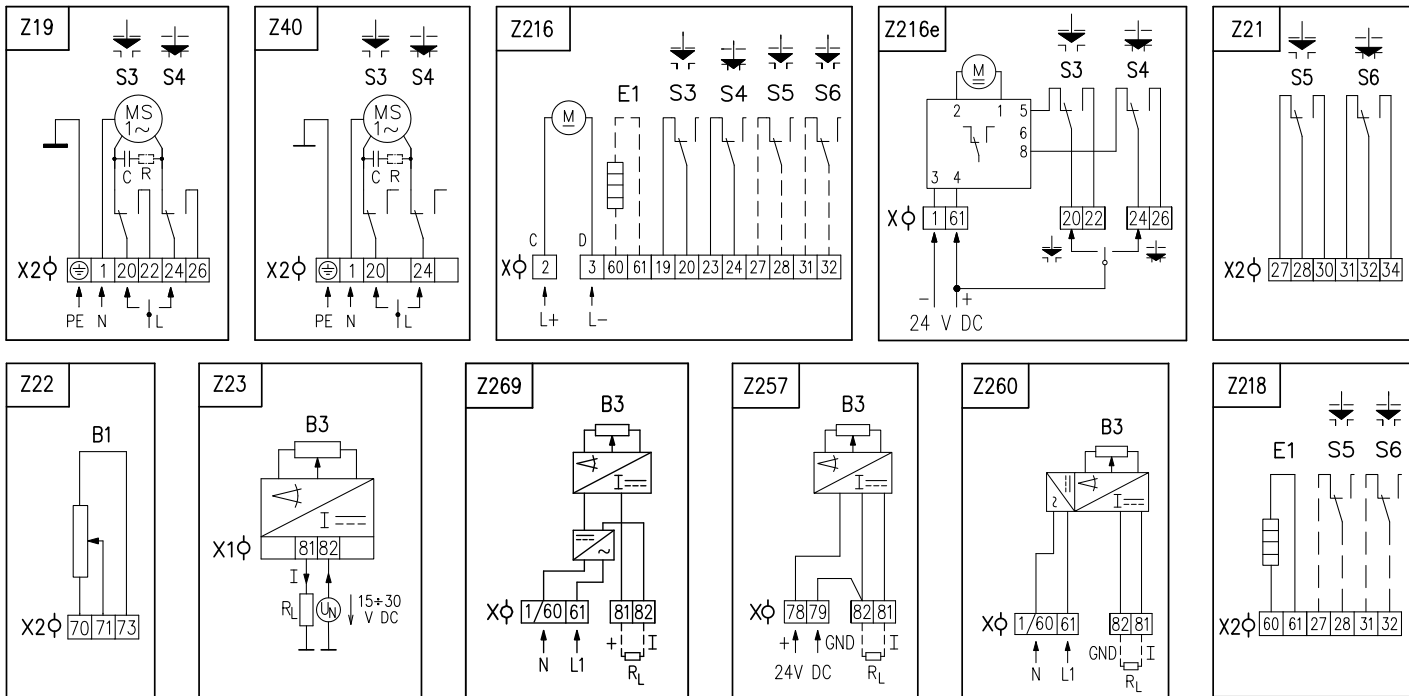
ISO 5211		ISO			
ISO 5211	F03	D-9	9x9	P-1172	B
		L-9	9x9		T
		SD-9	9x9	P-1173	D
		SL-9	9x9		V
	F04	D-11	11x11	P-1172	A
		L-11	11x11		S
		SD-11	11x11	P-1173	C
		SL-11	11x11		U
	F05	D-14	14x14	P-1451/A	N
		D-11	11x11	P-1451/B	P
		H-14	14x18	P-1451/C	R
	F07	D-14	14x14	P-1451/F	K
		H-14	14x18	P-1451/E	L
		H-8	8x13	P-1451/D	M
		V-12	ø12	P-1451/G	6
	-	SL-11	11x11	P-1174 P-0100	E
-	-	-	F		
+ <sup>61)</sup>	-	-	-	G	
+ + V 160 <sup>61)</sup>	-	-	-	I	
KOMEX <sup>60)</sup>	-	-	-	J	
ESBE	-	-	-		

A	B	C	D	H		
A			70)		-	0 0
B		71)			-	0 1
C	2				Z21 (Z218, Z216)	0 2
D			73)		Z218, Z216	0 5
H			e .		-	4 0

A+C=03, B+C=04, A+D=06, B+D=07, C+D=08, A+C+D=09, B+C+D=10

- 10) ISO 9223 / EN ISO 12944-2.
- 11) IP 68 - 10 / 48
- 22) 24 V DC; 25 Nm; 20 s/90°; < 90°.
- 30) Q.
- 33) S2-10 min, S4-25%, 6-90 / 0.8
- 34) S4-25%, 90 - 1200 / +30%
- 40) c D 50% ±10% S5, S6.
- 41) T t 220°
- 42) 24 VAC/DC
- 59) 90°.
- 60) 32 Nm.
- 70) ( ) ( )
- 71) ( )
- 73) 1 W

SP 0



6 10,5 mm. 12 : . 1,5 mm<sup>2</sup>, 3 M16x1,5

1. : 12, (S5,S6) (B1)

2. Z40+Z21+Z22, Z40+Z218+Z22. ( Z257) 79 82

3. - 3- (

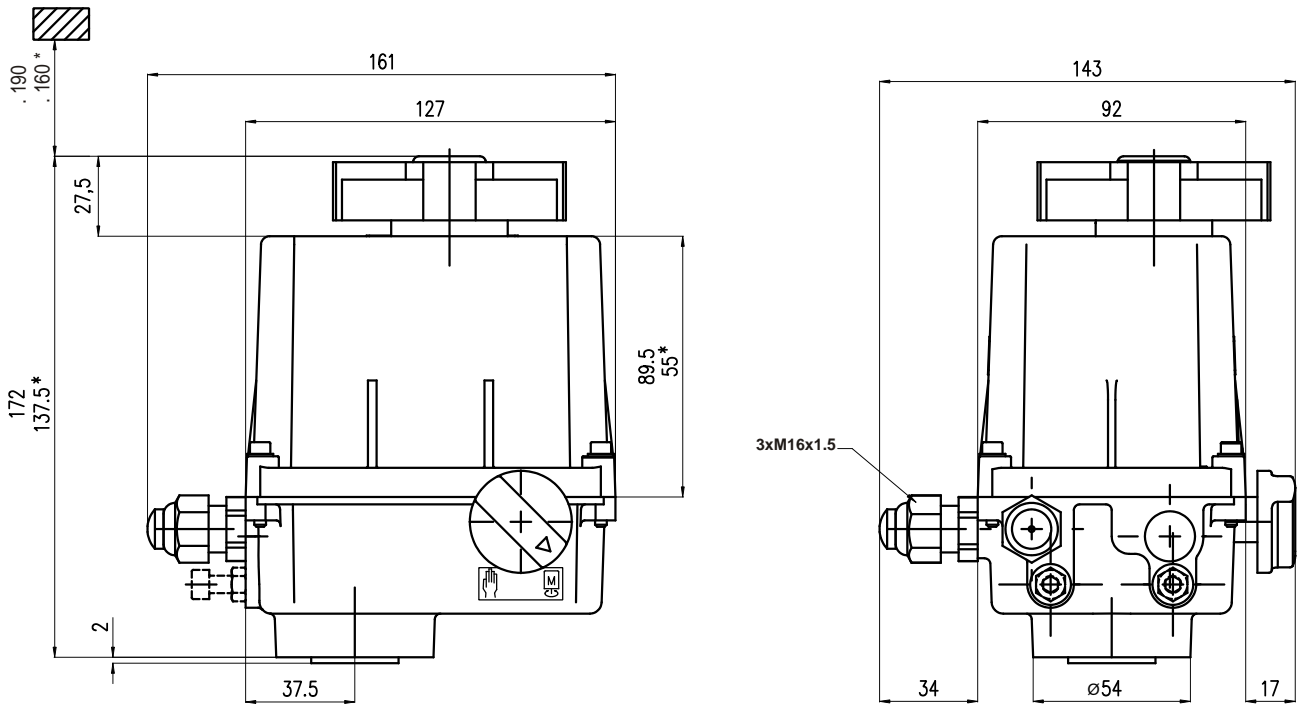
4. 82. 24 VAC PE.

5. ,

Z19 .....			
Z21 .....			
Z22 .....	c		
Z23 .....			
Z40 .....		-2-	
Z216e .....		(S3, S4)	Z21 + Z22
Z218 .....		24 VDC	
Z257 .....		3-	m
Z260 .....		-3-	
Z269 .....		-2-	

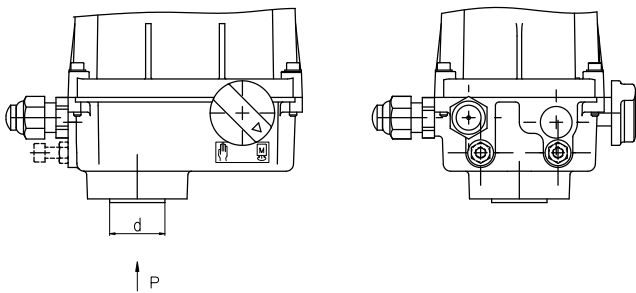
B1 .....	p		
B3 .....			
C .....			
1 .....			
F1 .....		(	)
MS, M .....			
I .....			
R .....			
R <sub>L</sub> .....			
S3 .....		"	"
S4 .....		"	"
S5 .....		"	"
S6 .....		"	"
X, X1, X2 .....			

SP 0



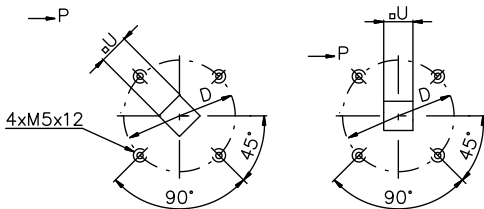
IP 54

a



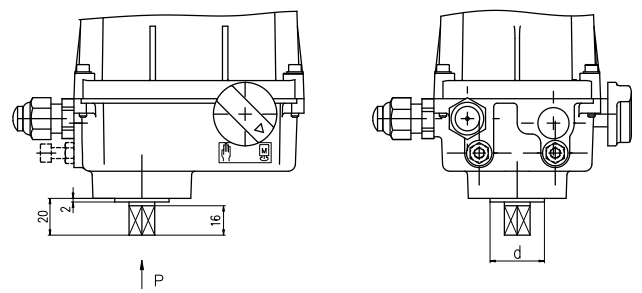
: D

: L



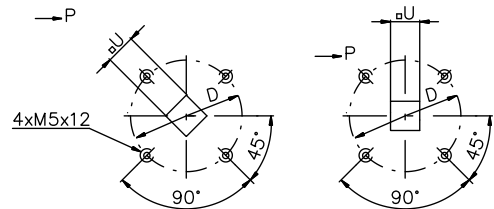
F 03	Ø36	Ø25	9
F 04	Ø42	Ø30	11
ISO 5211	D	d	U

P - 1172



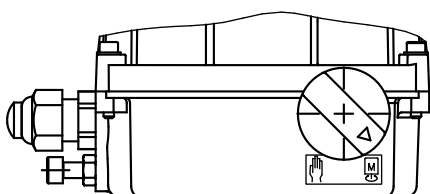
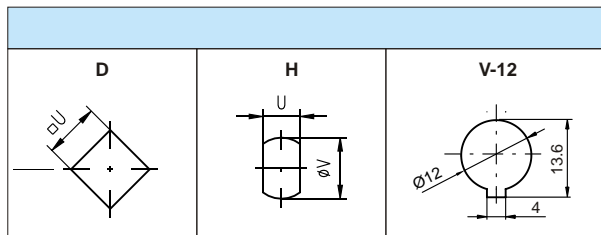
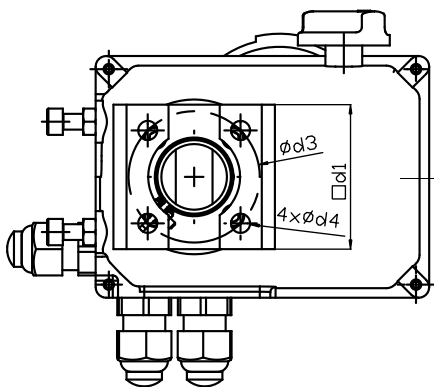
: SD

: SL

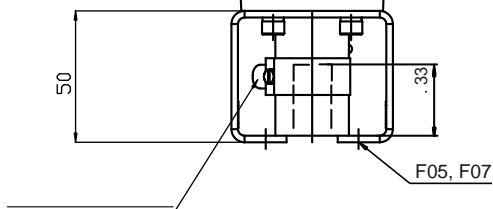


F 03	Ø36	Ø25	9
F 04	Ø42	Ø30	11
ISO 5211	D	d	U

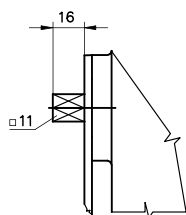
P - 1173



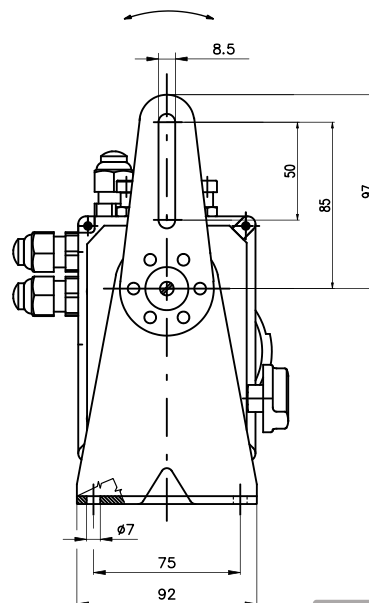
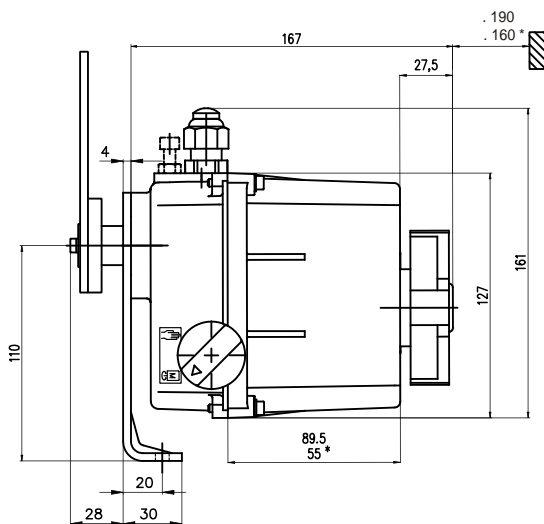
P-1451/G	F07	-	-	-	-	-	V-12
P-1451/F	F07	14	-	70	70	9	D
P-1451/E	F07	14	18				H
P-1451/D	F07	8	13	55	50	7	H
P-1451/C	F05	14	18				H
P-1451/B	F05	11	-				D
P-1451/A	F05	14	-	D			
		U	$\phi V$	d1	$\phi d3$	$\phi d4$	



P - 1451



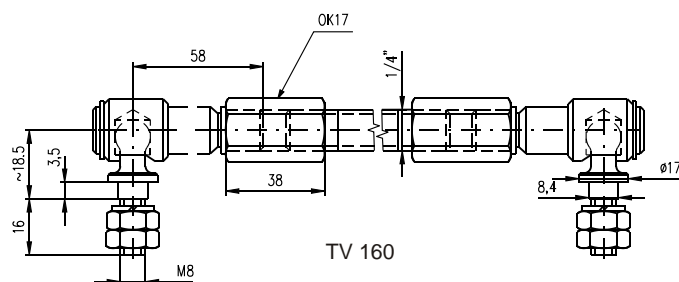
SL11



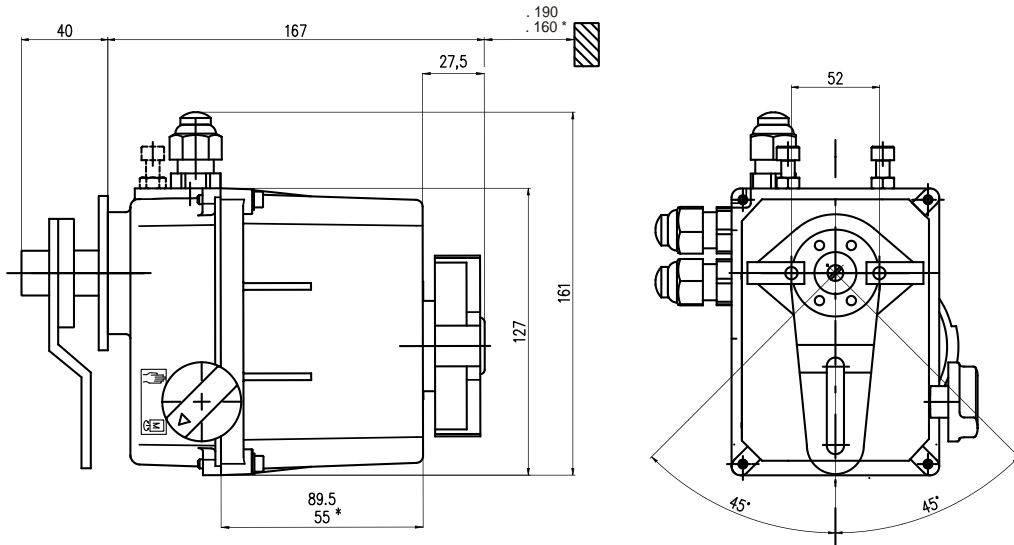
P - 1174

IP 54

a



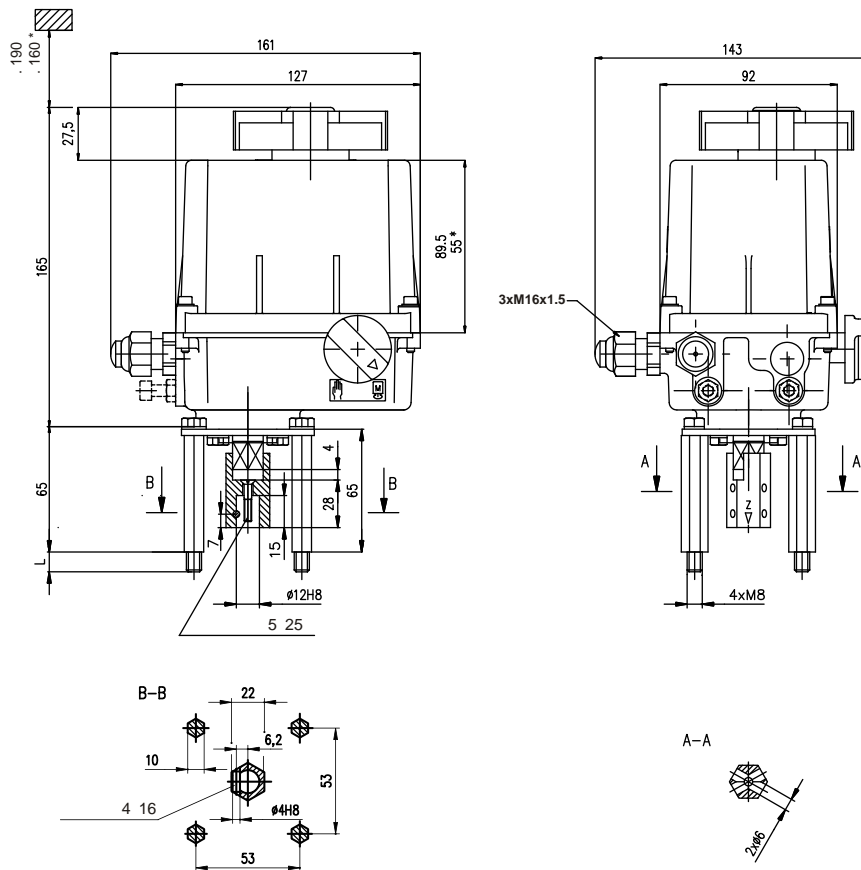
P - 0100



\* IP 54

a

P - 1219



\* IP 54

a

25	DN 20, 25, 32, 40
9	DN 50, 65, 80, 100, 125, 150
L	

P - 1221