



**Воздушная серия**

 **HOOCON** HOOCON.BY

+375 29 697-11-02 - Telegram | Viber | WhatsApp

+375 17 275-90-90

[hoocon@hoocon.by](mailto:hoocon@hoocon.by)

[hoocon.by](http://hoocon.by)

Melezha 1, Minsk, Republic of Belarus



# Содержание

## Электроприводы воздушные без возвратной пружины

- 12 2Nm Откр./Закр.
- 14 2Nm регулируемый
- 16 4Nm/6Nm Откр./Закр.
- 18 4Nm/6Nm регулируемый
- 20 8Nm/16Nm/24Nm Откр./Закр.
- 22 8Nm/16Nm/24Nm Откр./Закр.
- 24 8Nm/16Nm/24Nm регулируемый
- 26 8Nm/16Nm/24Nm регулируемый

## Электроприводы воздушные ускоренного срабатывания

- 28 8/16Nm Откр./Закр.
- 30 8/16Nm регулируемый

## Электронные отказоустойчивые воздушные приводы

- 32 8Nm/16Nm/24Nm

## Электроприводы воздушные с пружинным возвратом

- 34 3Nm Откр./Закр.
- 36 5Nm Откр./Закр.
- 38 10Nm/15Nm/20Nm Откр./Закр.
- 40 5Nm регулируемый

## Электроприводы для противопожарных и дымовых клапанов с пружинным возвратом

- 42 3Nm Откр./Закр.
- 44 5Nm Откр./Закр.
- 46 10Nm/15Nm/20Nm Откр./Закр.

## Электроприводы для клапанов дымоудаления без возвратной пружины

- 48 10Nm/15Nm Откр./Закр.
- 50 30Nm Откр./Закр.

## Эксперт по электроприводам

Исполнительное оборудование для систем  
центрального кондиционирования  
Производитель и поставщик комплексных решений

## О компании

Компания HOOCON является профессиональным производителем продукции для систем отопления, вентиляции и кондиционирования (ОВК): электроприводы для регулирующих клапанов, электронные моторизованные клапаны, электроприводы с пружинным возвратом, электроприводы для противопожарных клапанов, клапанов дымоудаления, клапанов системы отопления, производство матриц высокой точности и т.д. Наша продукция используется в системах вентиляции разных категорий (аэропорты, метро, высотные здания, заводы), в противопожарных системах, системах теплообмена, на электростанциях и нефтехимических производствах.

Компания HOOCON располагается в провинции Чжэцзян, в городском уезде Цыси, в индустриальном парке высоких технологий. К востоку от Цыси находится известный порт Нинбо, с запада граничит с городом Ханчжоу, а на юге прилегает к порту Шанхай. Цыси находится между тремя крупнейшими городами (Шанхай, Ханчжоу, Нинбо), что несомненно делает его географическое расположение особенно выгодным. Скоростная магистраль и Большой транскеанский мост через залив Ханчжоувань, соединяющие города Шанхай и Нинбо, проходят через уезд Цыси. Близкое расположение от аэропорта и морского порта Нинбо (всего 60 км), делает весьма удобной как морскую, так и авиаперевозку.

Площадь, занимаемая компанией HOOCON, составляет 30,000 кв.м, а также строительная площадь 35,000 кв.м. Компания имеет профессиональное контрольно-испытательное оборудование. Все категории и весь спектр продукции проходят испытание на долговечность в 100,000 циклов, проверку на помехоустойчивость и устойчивость к низким и высоким температурам. Наша продукция по всем показателям соответствует высочайшему уровню, обеспечивая лучшее обслуживание клиентов.

Компания HOOCON реализует идею создания комфортной жизни с помощью науки и технологий, твердо придерживаясь принципа «качество побеждает мир, обслуживание создает бренд», поставляет на мировой рынок комплексные решения и исполнительное оборудование высокого качества!



Продукция для автоматических систем центрального кондиционирования  
Профессиональный производитель



Техническая поддержка Помощь в поиске решений  
Профессиональная команда предоставляет профессиональные услуги



35000 кв.метров производственной площади, соответствующей высоким стандартам  
Полный контроль качества продукции



Упор на технологические исследования и разработки  
Достаточные технологические резервы



+375 29 697-11-02 viber-telegram-whatsapp | +375 17 275-90-90 | hoocon@hoocon.by

# Сеть сбыта

С самого основания компания придерживается концепции «человек превыше всего» и ставит во главу угла научный и технологический интеллект, честность и доверие, а также привлечение лучших в области ОВК. Вся команда по продажам компании HOOCON состоит из профессионалов в области ОВК, способных предоставить профессиональное обслуживание.

## Зарубежный рынок

Основные территории продаж за рубежом - Северная Америка, Европа, Юго-Восточная Азия, где уже сформировались устойчивые сети сбыта. В Германии и России открыты филиалы компании. Наша продукция успешно эксплуатируется в сфере холодопроизводства и теплоснабжения более чем в 30 странах.

## Внутренний рынок

Сеть внутреннего сбыта полностью сформирована. Помимо головного офиса в Цыси, офисы продаж также располагаются в Шанхае, Пекине, Шэньчжэне, образуя сеть предпродажного и послепродажного обслуживания по основным городам на территории всей страны, где дилерам и клиентам оказывается эффективное и качественное обслуживание. Продукция компании успешно используется в следующих знаковых проектах: международный аэропорт Пекин Дасин, здания Shanghai Jingan Center, Shanghai Star Global port, Wanda Plaza и другие знаковые сооружения, а также объекты метрополитена самых развитых и крупных городов Китая (Пекин, Шанхай, Гуанчжоу, Шэньчжэнь и др.).

# Сертификаты

Продукция нашей компании имеет следующие сертификаты: CE, UL, BV. Компания полностью реализует международную систему управления качества ISO9001-2015(CQC).



# 1,000,000

Производственная мощность достигла 1,000,000 комплектов в год

## Успешные проекты

На протяжении многих лет благодаря высокому качеству продукции и постоянно улучшающейся системе послепродажного обслуживания, наша продукция успешно эксплуатируется в Пекине, Шанхае, Гуанчжоу, Шэньчжэне и других крупных и развитых городах Китая. Знаковые сооружения, являющиеся местными достопримечательностями, рельсовый транспорт, тепловая электроэнергетика, добыча полезных ископаемых, ядерная энергетика, автомобилестроение, животноводство, базовые станции связи - это лишь некоторые сферы, в которых компания HOOCON предоставляет клиентам высококачественный сервис. Вместе с тем, наша продукция получила положительные отзывы от клиентов о работе в чрезвычайных ситуациях.



### ▲ Высотные здания

Шанхайская башня  
Бизнес-центр Sky SOHO, г.Шанхай  
Торговый центр Global Harbor, г.Шанхай  
Торговый центр Jinan Plaza  
Торговый центр Jinhua Plaza  
Государственный банк развития Китая, г.Нинбо  
Торговый центр Jiangbei Wanda Plaza, г.Нинбо  
Здание администрации района Иньчжоу, г.Нинбо

### ◀ Рельсовый транспорт

Метрополитен г.Шанхай  
Метрополитен г.Пекин линия 16  
Метрополитен г.Тяньцзинь линии 1,5,6  
Метрополитен г.Харбин линия 3  
Метрополитен г.Ланьчжоу линия 1 (секция 5/6)  
Метрополитен г.Гуанчжоу линия 21  
Метрополитен г.Хух-Хото линия 1,2



◀ **Базовые станции связи**

Базовая станция компании China Mobile  
Базовая станция компании China Unicom  
Базовая станция компании China Telecom

▼ **Электростанции**

Гидроэнергоузел «Три ущелья» на р.Янцзы  
Даяваньская, провинция Гуандун  
ГЭС «Естественный мост», автономный район Гуанси  
Гидроэнергоузел «Гэчжоуба» на р.Янцзы



▲ **Здания автомобильных заводов**

Автомобильный концерн г.Гуанси (Производственный цех Wuling в г.Лючжоу)  
Китайская корпорация-производитель железнодорожного транспорта (Сборочный цех рельсового транспорта в г.Нинбо)  
Китайская государственная автомобилестроительная компания (Сборочный цех Cadillac Шанхайского автомобильного завода)  
Завод Tesla в г.Шанхай

◀ **Животноводческие фермы**

Ферма KFC в г.Хэган провинции Хэйлуцзян  
Ферма KFC в г.Чучжоу провинции Аньхой  
Ферма KFC в г.Санкт-Петербург, Россия



## Общие сведения

Электропривод для воздушного клапана используется для регулирования и контроля воздушных клапанов, широко применяется в системах отопления, вентиляции, воздушного кондиционирования, охлаждения и системах автоматического управления в зданиях. Диапазон крутящих моментов от 2Nm до 24Nm. Для каждой величины крутящего момента есть две модели на разное напряжение

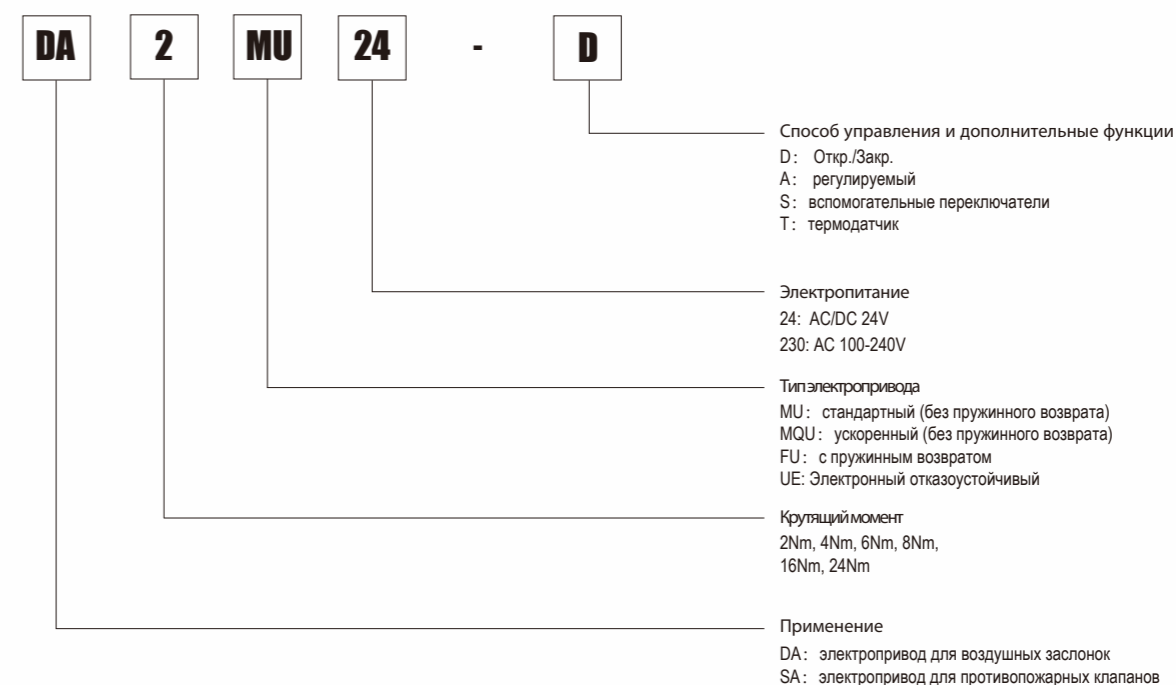
AC/DC 24V

AC 100-240V

## Специфика

1. Способ установки: легко крепится непосредственно на вал заслонки при помощи многоцелевого адаптера.
2. Ручное управление: в случае необходимости возможно управление вручную.
3. Высокая надежность: приводы оснащены функцией защиты от перегрузки, не требуют конечных выключателей, автоматическое отключение при достижении заданной точки.
4. Механическое ограничение положения: привод с возвратной пружиной имеет встроенный концевой выключатель
5. Выходной сигнал: привод может выдавать сигнал в пределах от 1 до 100%.
6. Благодаря специальному адаптеру снижается потребляемая мощность электродвигателя, а надежность привода повышается.

## Маркировка электроприводов HOOCON



## Техническая спецификация

	Крутящий момент	Время срабатывания	Электропитание	Управление	Вспомогательный переключатель	Модель
Электроприводы воздушные без пружинного возврата	2Nm	<30s	AC/DC 24V AC 100-240V	Откр./Закр. Аналоговое	да/нет	DA2MU24(230)-D(A)(S)
	4Nm	<50s				DA4MU24(230)-D(A)(S)
	6Nm	<70s				DA6MU24(230)-D(A)(S)
	8Nm	<55s				DA8MU24(230)-D(A)(S)
	16Nm	<100s				DA16MU24(230)-D(A)(S)
	24Nm	<160s				DA24MU24(230)-D(A)(S)
Электроприводы ускоренные без пружинного возврата	8Nm	8s	AC/DC 24V AC 100-240V	Откр./Закр. Аналоговое	да/нет	DA8MQU24(230)-D(A)(S)
	16Nm	16s				DA16MQU24(230)-D(A)(S)
Электронные отказоустойчивые воздушные приводы	8Nm	<55S / <80S	AC/DC 24V	Откр./Закр.	да/нет	DA8EU24-D(S)
	16Nm	<100S / <180S				DA16EU24-D(S)
	24Nm	<160S / <280S				DA24EU24-D(S)
Электроприводы с пружинным возвратом	3Nm	<75s / <25s	AC/DC 24V AC 100-240V	Откр./Закр.	да/нет	DA3FU24(230)-D(S)
	5Nm	<70s / <20s				DA5FU24(230)-D(S)
	10Nm	<100s / <25s				DA10FU24(230)-D(S)
	15Nm	<150s / <25s				DA15FU24(230)-D(S)
	20Nm	<180s / <30s				DA20FU24(230)-D(S)
	5Nm	<100s / <20s				AC/DC 24V
Электроприводы противопожарные и дымовые	3Nm	<75s / <25s	AC/DC 24V AC 100-240V	Откр./Закр.	имеется на всех моделях	SA3FU24(230)-DS(T)
	5Nm	<70s / <20s				SA5FU24(230)-DS(T)
	10Nm	<100s / <25s				SA10FU24(230)-DS(T)
	15Nm	<150s / <25s				SA15FU24(230)-DS(T)
	20Nm	<180s / <30s				SA20FU24(230)-DS(T)
Электроприводы для клапанов дымоудаления	10Nm	<45s	AC/DC 24V AC 100-240V	Откр./Закр.	имеется на всех моделях	SA10MU24(230)-DS(T)
	15Nm	<30s				SA15MU24(230)-DS(T)
	30Nm	<115s				SA30MU24(230)-DS(T)





# Электроприводы воздушные без возвратной пружины

## 2Nm плавное управление

### DA2MU24-A/AS DA2MU230-A/AS



- Используется в воздушных клапанах систем ОБК
- Выходной крутящий момент 2Nm
- Номинальное напряжение AC/DC 24V, AC 100-240V
- Управление: 0(2)...10VDC/0(4)...20mA
- Сигнал обратной связи : 0(2)...10VDC/0(4)...20mA
- AS включает в себя 1 вспомогательный переключатель

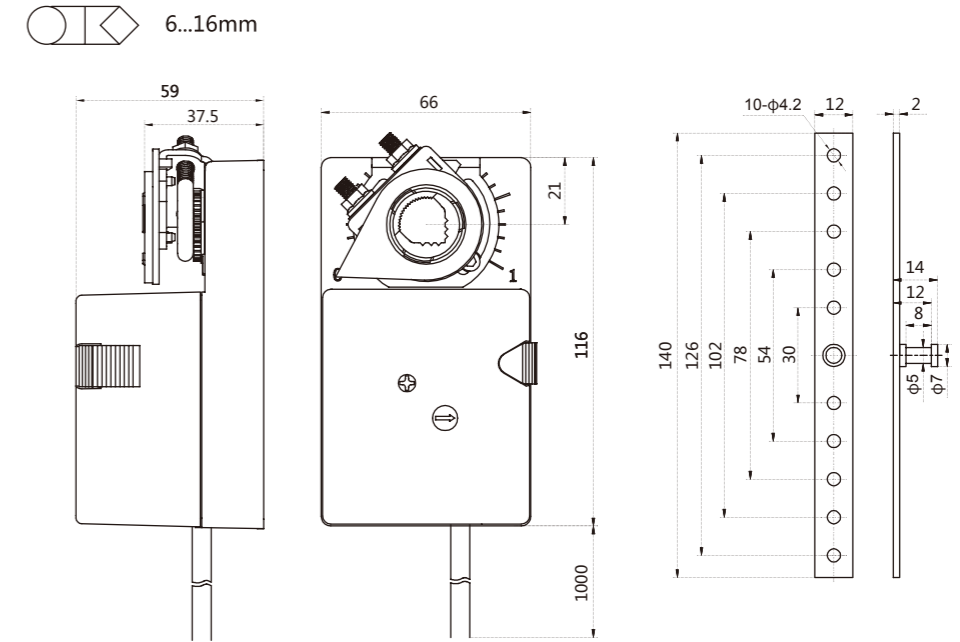
#### Модификация

Крутящий момент	Время срабатывания	Электропитание	Вспомогательный переключатель	Модель
2Nm	<30S	AC/DC 24V	Нет	<b>DA2MU24-A</b>
			1-SPDT	<b>DA2MU24-AS</b>
		AC 100-240V	Нет	<b>DA2MU230-A</b>
			1-SPDT	<b>DA2MU230-AS</b>

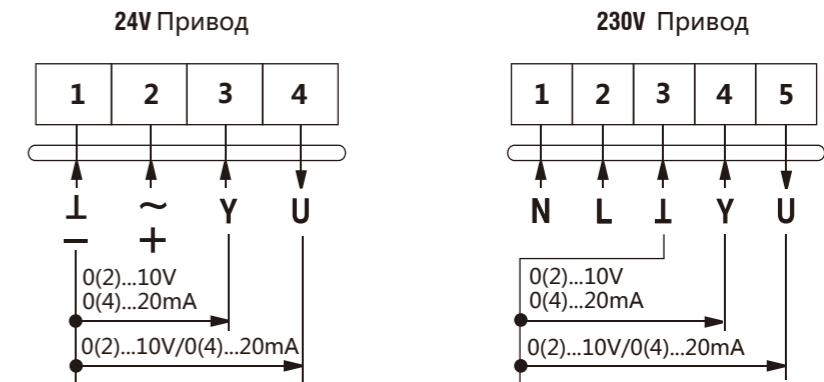
#### Технические характеристики

	DA2MU24-A/AS	DA2MU230-A/AS
<b>Электрические параметры</b>		
Номинальное напряжение	AC/DC 24V 50/60Hz	AC 100-240V 50/60Hz
Диапазон номинального напряжения	AC/DC 19.2...28.8V	AC85...265V
Потребляемая мощность	3Вт в режиме работы, 0,5Вт в режиме ожидания	3Вт в режиме работы, 0,8Вт в режиме ожидания
Сечение провода	0.5mm <sup>2</sup>	
<b>Функциональные параметры</b>		
Крутящий момент	2Nm	
Площадь заслонки	0.5m <sup>2</sup>	
Направление вращения	Выставляется вручную	
Ручное управление	Редуктор выводится из зацепления при помощи кнопки с самовозвратом	
Угол поворота	Макс.90 °	
Время срабатывания	< 30S(90°)	
Уровень шума	45дБ	
Индикация положения	Механическая	
<b>Условия эксплуатации</b>		
Класс защиты	III (Безопасное низкое напряжение)	II (двойная изоляция)
Степень защиты	IP54	
Температура окружающей среды	-20...+50 °C /IEC 721-3-3	
Температура хранения	-30...+80 °C /IEC 721-3v-2	
Тест на влажность	95% отн.влажности, без конденсата (EN 60730-1)	
<b>Размеры, вес</b>		
Размеры	Смотрите раздел «Размеры привода»	
Размеры вала	> 50mm	
Диаметр вала	○ 6...16mm □ 5x5...12x12mm	
Вес	< 0.5kg	

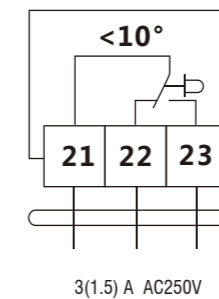
#### Размеры привода(мм)



#### Схема подключения



#### Концевые выключатели



# Электроприводы воздушные без возвратной пружины

4Nm/6Nm Откр./Закр

**DA4MU24-D/DS**  
**DA6MU24-D/DS**  
**DA4MU230-D/DS**  
**DA6MU230-D/DS**



- Используется в воздушных клапанах систем ОВК
- Выходной крутящий момент 4Nm/6Nm
- Номинальное напряжение AC/DC 24V AC 100-240V
- Управление: Откр./Закр, 2-х/3-х позиционное
- DS включает в себя 2 вспомогательных переключателя

Модификация				
Крутящий момент	Время срабатывания	Электропитание	Вспомогательный переключатель	Модель
4Nm	< 50S	AC/DC 24V	Het	<b>DA4MU24-D</b>
			2-SPDT	<b>DA4MU24-DS</b>
		AC 100-240V	Het	<b>DA4MU230-D</b>
			2-SPDT	<b>DA4MU230-DS</b>
6Nm	< 70S	AC/DC 24V	Het	<b>DA6MU24-D</b>
			2-SPDT	<b>DA6MU24-DS</b>
		AC 100-240V	Het	<b>DA6MU230-D</b>
			2-SPDT	<b>DA6MU230-DS</b>

Технические характеристики		
	DA4/6MU24-D/DS	DA4/6MU230-D/DS

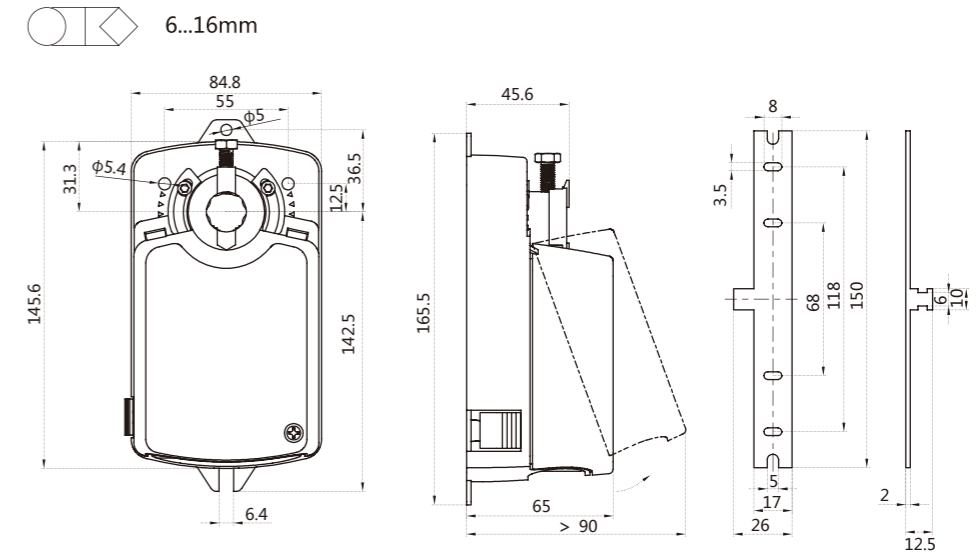
Электрические параметры		
Номинальное напряжение	AC/DC 24V 50/60Hz	AC 100-240V 50/60Hz
Диапазон номинального напряжения	AC/DC 19.2...28.8V	AC85...265V
Потребляемая мощность	3Вт в режиме работы, 0,5Вт в режиме ожидания	3Вт в режиме работы, 0,8Вт в режиме ожидания
Сечение провода	0.5mm <sup>2</sup>	

Функциональные параметры	
Спецификация терминала	Макс.2.0mm <sup>2</sup>
Крутящий момент	4Nm/6Nm
Площадь заслонки	0.8m <sup>2</sup> /1.2m <sup>2</sup>
Направление вращения	Выставляется вручную
Ручное управление	Редуктор выводится из зацепления при помощи кнопки с самовозвратом
Угол поворота	Макс.90°
Время срабатывания	< 50S(90°)/< 70S(90°)
Уровень шума	45dB
Индикация положения	Механическая

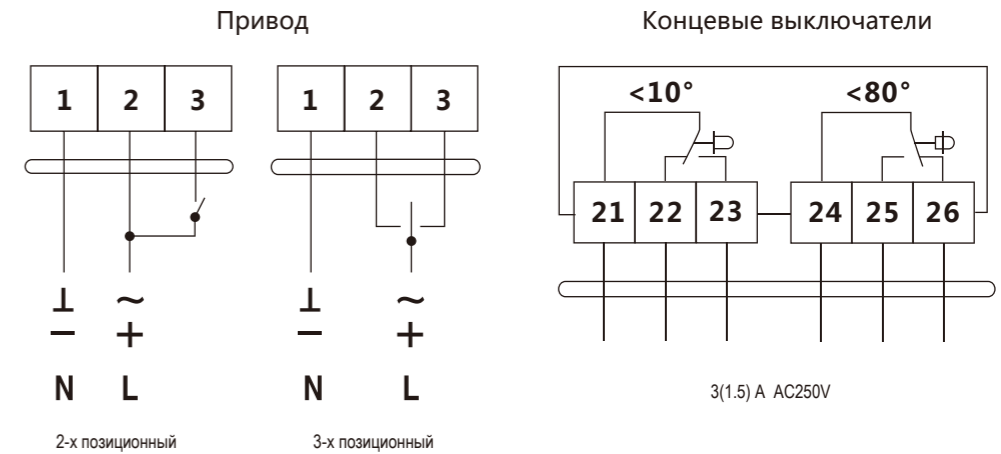
Условия эксплуатации		
Класс защиты	III (Безопасное низкое напряжение)	II (двойная изоляция)
Степень защиты	IP54	
Температура окружающей среды	-20...+50 °C / IEC 721-3-3	
Температура хранения	-30...+80 °C / IEC 721-3-2	
Тест на влажность	95% отн.влажности, без конденсата (EN 60730-1)	

Размеры, вес	
Размеры	Смотрите раздел «Размеры привода»
Размеры вала	>50mm
Диаметр вала	○ 6...16mm □ 8x8...12x12mm
Вес	< 0.8kg

## Размеры привода(мм)



## Схема подключения



# Электроприводы воздушные без возвратной пружины

## 4Nm/6Nm плавное управление

**DA4MU24-A/AS**  
**DA6MU24-A/AS**  
**DA4MU230-A/AS**  
**DA6MU230-A/AS**



- Используется в воздушных клапанах систем ОБК
- Выходной крутящий момент 4Nm/6Nm
- Номинальное напряжение AC/DC 24V, AC 100-240V
- Управление: 0(2)...10VDC/0(4)...20mA
- Сигнал обратной связи : 0(2)...10VDC/0(4)...20mA
- AS включает в себя 2 вспомогательных переключателя

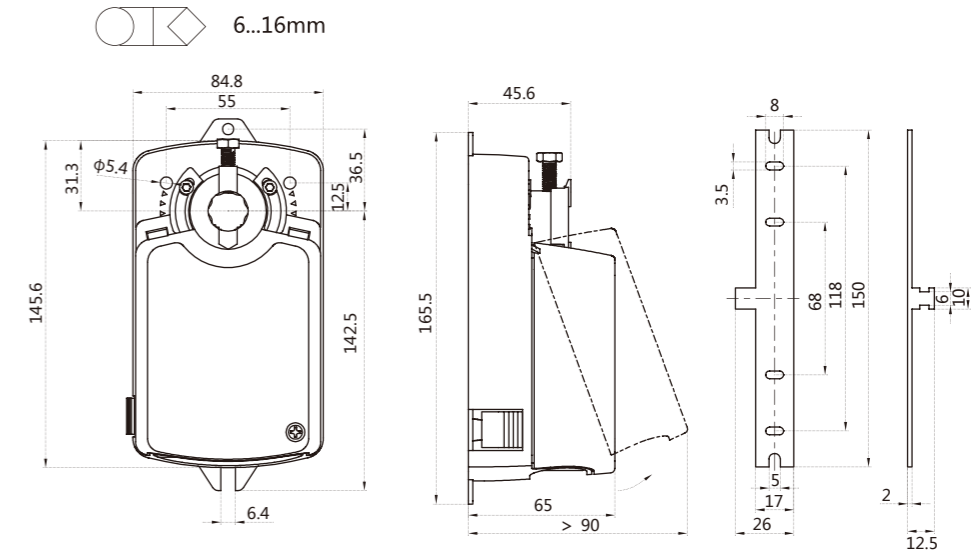
### Модификация

Крутящий момент	Время срабатывания	Электропитание	Вспомогательный переключатель	Модель
4Nm	<50S	AC/DC 24V	Het	<b>DA4MU24-A</b>
			2-SPDT	<b>DA4MU24-AS</b>
		AC 100-240V	Het	<b>DA4MU230-A</b>
			2-SPDT	<b>DA4MU230-AS</b>
6Nm	<70S	AC/DC 24V	Het	<b>DA6MU24-A</b>
			2-SPDT	<b>DA6MU24-AS</b>
		AC 100-240V	Het	<b>DA6MU230-A</b>
			2-SPDT	<b>DA6MU230-AS</b>

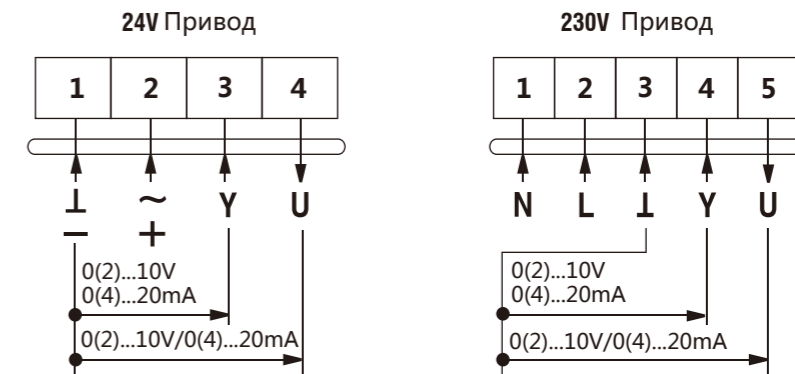
### Технические характеристики

	DA4/6MU24-A/AS	DA4/6MU230-A/AS
<b>Электрические параметры</b>		
Номинальное напряжение	AC/DC 24V 50/60Hz	AC 100-240V 50/60Hz
Диапазон номинального напряжения	AC/DC 19.2...28.8V	AC85...265V
Потребляемая мощность	3Вт в режиме работы, 0,5Вт в режиме ожидания	3Вт в режиме работы, 0,8Вт в режиме ожидания
Сечение провода	0.5mm <sup>2</sup>	
<b>Функциональные параметры</b>		
Спецификация терминала	Макс.2.0mm <sup>2</sup>	
Крутящий момент	4Nm/6Nm	
Площадь заслонки	0.8m <sup>2</sup> /1.2m <sup>2</sup>	
Направление вращения	Выставляется вручную	
Ручное управление	Редуктор выводится из зацепления при помощи кнопки с самовозвратом	
Угол поворота	Макс.90°	
Время срабатывания	< 50S(90°)/< 70S(90°)	
Уровень шума	45dB	
Индикация положения	Механическая	
<b>Условия эксплуатации</b>		
Класс защиты	III (Безопасное низкое напряжение)	II (двойная изоляция)
Степень защиты	IP54	
Температура окружающей среды	-20...+50 °C / IEC 721-3-3	
Температура хранения	-30...+80 °C / IEC 721-3-2	
Тест на влажность	95% отн.влажности, без конденсата (EN 60730-1)	
<b>Размеры, вес</b>		
Размеры	Смотрите раздел «Размеры привода»	
Размеры вала	> 50mm	
Диаметр вала	○ 6...16mm □ 8x8...12x12mm	
Вес	< 0.8kg	

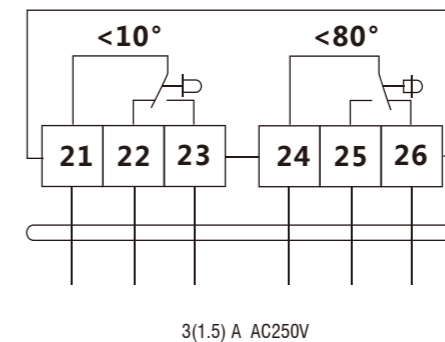
### Размеры привода(mm)



### Схема подключения



### Концевые выключатели



# Электроприводы воздушные без возвратной пружины

## 8Nm/16Nm/24Nm Откр./Закр

### DA8MU24-D/DS DA16MU24-D/DS DA24MU24-D/DS

- Используется в воздушных клапанах систем ОВК
- Выходной крутящий момент 8Nm/16Nm/24Nm
- Номинальное напряжение AC/DC 24V
- Управление: Откр./Закр, 2-х/3-х позиционное
- DS включает в себя 2 вспомогательных переключателя

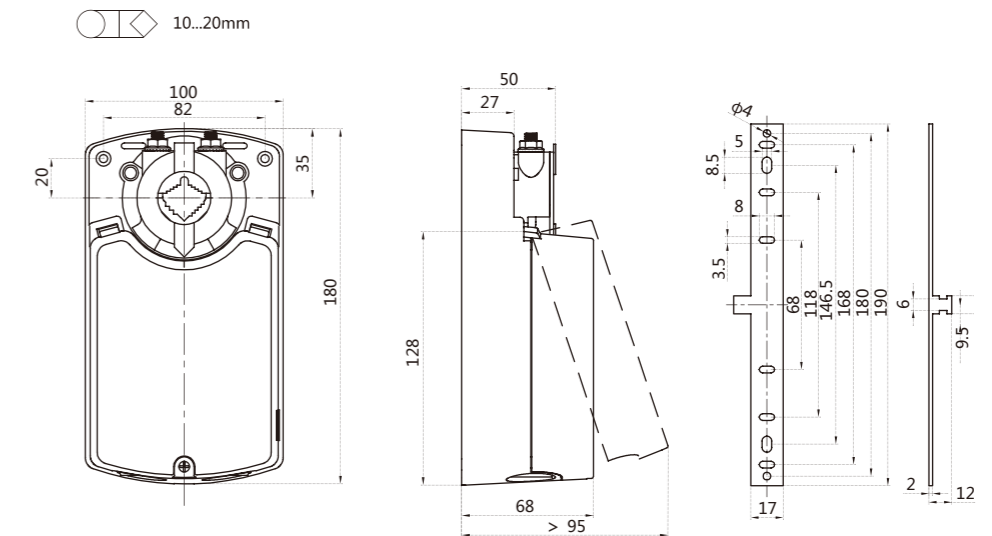
#### Модификация

Крутящий момент	Время срабатывания	Электропитание	Вспомогательный переключатель	Модель
8Nm	<55S	AC/DC 24V	Het	<b>DA8MU24-D</b>
			2-SPDT	<b>DA8MU24-DS</b>
16Nm	<100S		Het	<b>DA16MU24-D</b>
			2-SPDT	<b>DA16MU24-DS</b>
24Nm	<160S		Het	<b>DA24MU24-D</b>
			2-SPDT	<b>DA24MU24-DS</b>

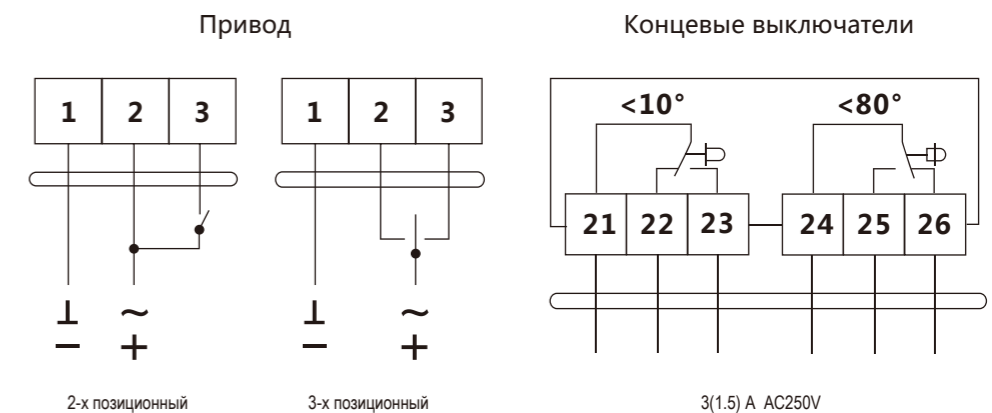
#### Технические характеристики

	DA8MU24-D/DS	DA16MU24-D/DS	DA24MU24-D/DS
<b>Электрические параметры</b>			
Номинальное напряжение	AC/DC 24V 50/60Hz		
Диапазон номинального напряжения	AC/DC 19.2...28.8V		
Потребляемая мощность	4.5Вт в режиме работы, 0.5Вт в режиме ожидания		
Сечение провода	0.5mm <sup>2</sup>		
<b>Функциональные параметры</b>			
Спецификация терминала	Макс.2.0mm <sup>2</sup>		
Крутящий момент	8Nm	16Nm	24Nm
Площадь заслонки	1.5m <sup>2</sup>	3m <sup>2</sup>	4.5m <sup>2</sup>
Направление вращения	Выставляется вручную		
Ручное управление	Редуктор выводится из зацепления при помощи кнопки с самовозвратом		
Угол поворота	Макс.90°		
Время срабатывания	<55S (90°)	<100S (90°)	<160S (90°)
Уровень шума	45dB		
Индикация положения	Механическая		
<b>Условия эксплуатации</b>			
Класс защиты	III (Безопасное низкое напряжение)		
Степень защиты	IP54		
Температура окружающей среды	-20...+50°C /IEC 721-3-3		
Температура хранения	-30...+80°C /IEC 721-3-2		
Тест на влажность	95% отн.влажности, без конденсата (EN 60730-1)		
<b>Размеры, вес</b>			
Размеры	Смотрите раздел «Размеры привода»		
Размеры вала	> 50mm		
Диаметр вала	○ 10...20mm □ 10X10...16X16mm		
Вес	< 1.2kg		

#### Размеры привода(мм)



#### Схема подключения



# Электроприводы воздушные без возвратной пружины

## 8Nm/16Nm/24Nm Откр./Закр

**DA8MU230-D/DS**  
**DA16MU230-D/DS**  
**DA24MU230-D/DS**



- Используется в воздушных клапанах систем ОВК
- Выходной крутящий момент 8Nm/16Nm/24Nm
- Номинальное напряжение AC 100-240V
- Управление: Откр./Закр, 2-х/3-х позиционное
- DS включает в себя 2 вспомогательных переключателя

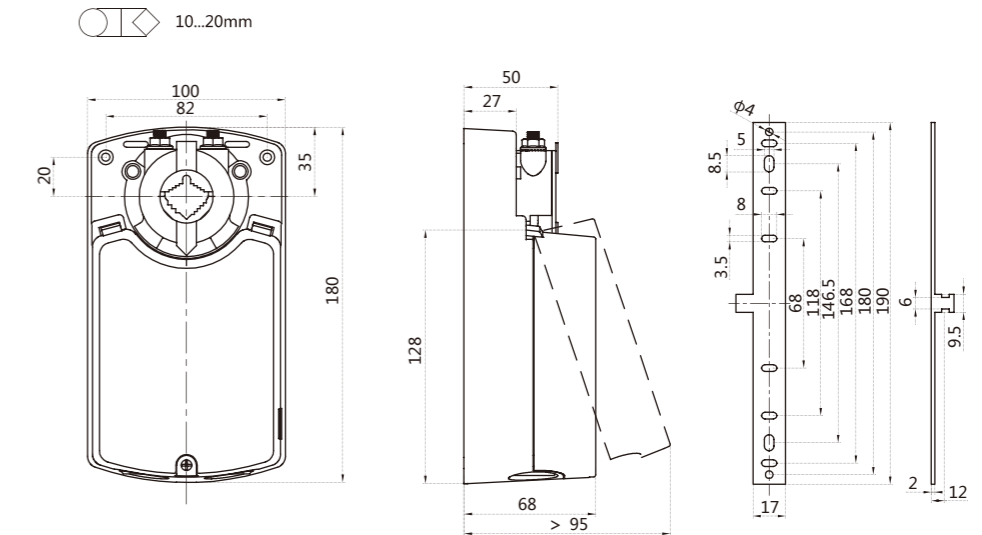
### Модификация

Крутящий момент	Время срабатывания	Электропитание	Вспомогательный переключатель	Модель
8Nm	<55S	AC100-240V	Het	<b>DA8MU230-D</b>
			2-SPDT	<b>DA8MU230-DS</b>
16Nm	<100S		Het	<b>DA16MU230-D</b>
			2-SPDT	<b>DA16MU230-DS</b>
24Nm	<160S		Het	<b>DA24MU230-D</b>
			2-SPDT	<b>DA24MU230-DS</b>

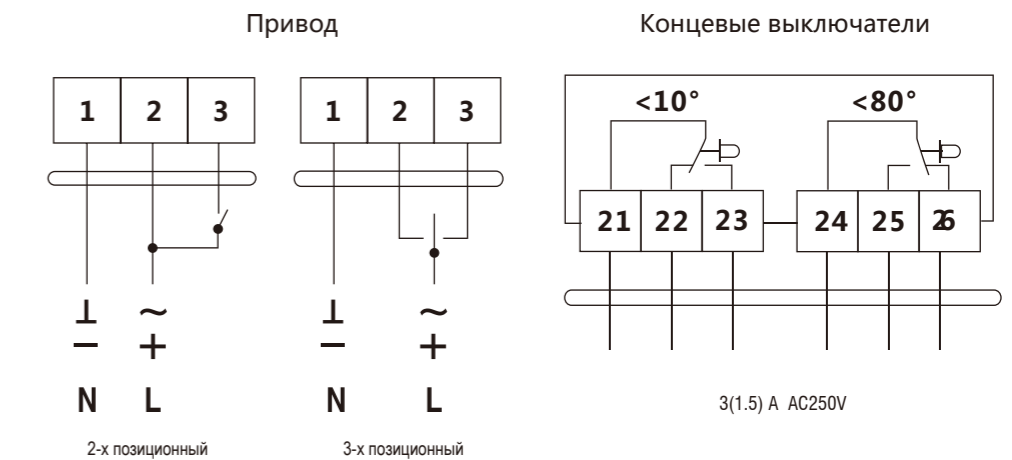
### Технические характеристики

	DA8MU230-D/DS	DA16MU230-D/DS	DA24MU230-D/DS
<b>Электрические параметры</b>			
Номинальное напряжение	AC 100-240V 50/60Hz		
Диапазон номинального напряжения	AC85...265V		
Потребляемая мощность	4.5Вт в режиме работы, 0,7Вт в режиме ожидания		
Сечение провода	0.5mm <sup>2</sup>		
<b>Функциональные параметры</b>			
Спецификация терминала	Макс.2.0mm <sup>2</sup>		
Крутящий момент	8Nm	16Nm	24Nm
Площадь заслонки	1.5m <sup>2</sup>	3m <sup>2</sup>	4.5m <sup>2</sup>
Направление вращения	Выставляется вручную		
Ручное управление	Редуктор выводится из зацепления при помощи кнопки с самовозвратом		
Угол поворота	Макс.90°		
Время срабатывания	<55S (90°)	<100S (90°)	<160S (90°)
Уровень шума	45dB		
Индикация положения	Механическая		
<b>Условия эксплуатации</b>			
Класс защиты	II (двойная изоляция)		
Степень защиты	IP54		
Температура окружающей среды	-20...+50°C /IEC 721-3-3		
Температура хранения	-30...+80°C /IEC 721-3-2		
Тест на влажность	95% отн.влажности, без конденсата (EN 60730-1)		
<b>Размеры, вес</b>			
Размеры	Смотрите раздел «Размеры привода»		
Размеры вала	> 50mm		
Диаметр вала	○ 10...20mm □ 10X10...16X16mm		
Вес	< 1.2kg		

### Размеры привода(мм)



### Схема подключения



# Электроприводы воздушные без возвратной пружины

## 8Nm/16Nm/24Nm плавное управление

**DA8MU24-A/AS**  
**DA16MU24-A/AS**  
**DA24MU24-A/AS**

- Используется в воздушных клапанах систем ОБК
- Выходной крутящий момент 8Nm/16Nm/24Nm
- Номинальное напряжение AC/DC 24V
- Управление: 0(2)...10VDC/0(4)...20mA
- Сигнал обратной связи : 0(2)...10VDC/0(4)...20mA
- AS включает в себя 2 вспомогательных переключателя



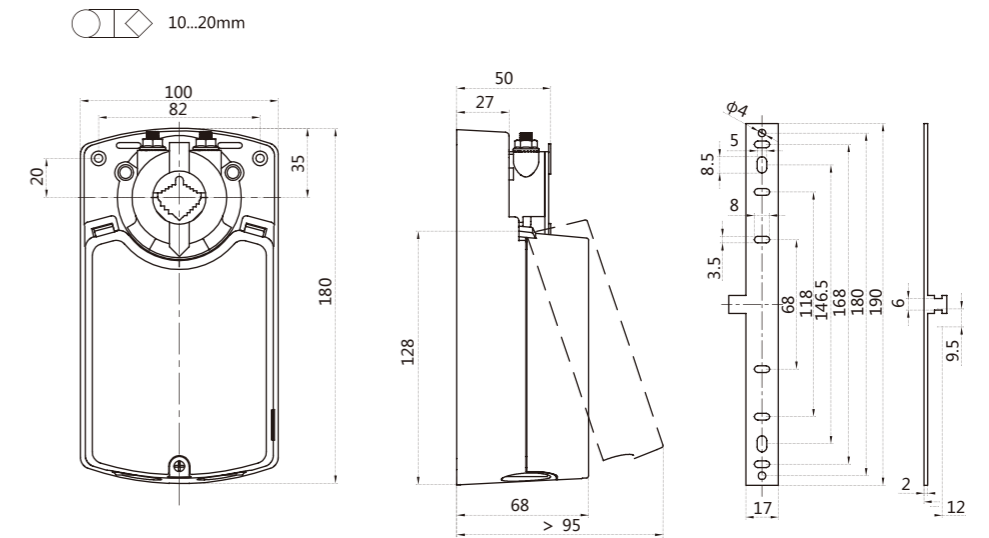
### Модификация

Крутящий момент	Время срабатывания	Электропитание	Вспомогательный переключатель	Модель
8Nm	<55S	AC/DC 24V	Het	<b>DA8MU24-A</b>
			2-SPDT	<b>DA8MU24-AS</b>
16Nm	<100S		Het	<b>DA16MU24-A</b>
			2-SPDT	<b>DA16MU24-AS</b>
24Nm	<160S		Het	<b>DA24MU24-A</b>
			2-SPDT	<b>DA24MU24-AS</b>

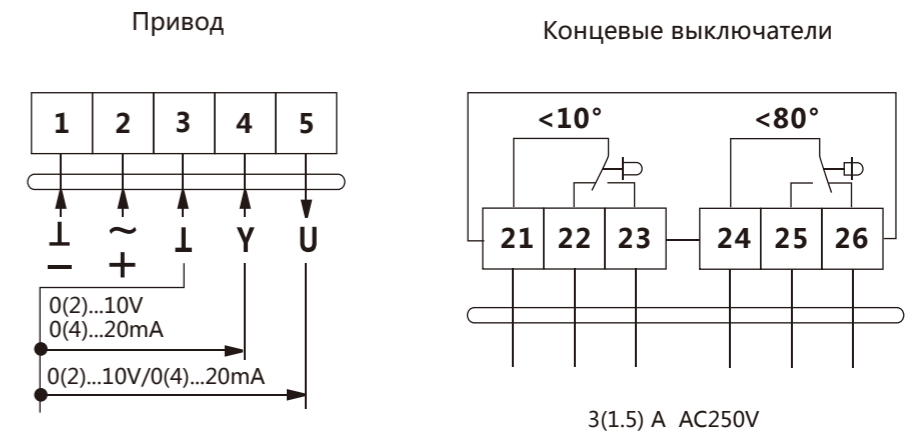
### Технические характеристики

	DA8MU24-A/AS	DA16MU24-A/AS	DA24MU24-A/AS
<b>Электрические параметры</b>			
Номинальное напряжение	AC/DC 24V 50/60Hz		
Диапазон номинального напряжения	AC/DC 19.2...28.8V		
Потребляемая мощность	4.5Вт в режиме работы, 0.5Вт в режиме ожидания		
Сечение провода	0.5mm <sup>2</sup>		
<b>Функциональные параметры</b>			
Спецификация терминала	Макс.2.0mm <sup>2</sup>		
Крутящий момент	8Nm	16Nm	24Nm
Площадь заслонки	1.5m <sup>2</sup>	3m <sup>2</sup>	4.5m <sup>2</sup>
Направление вращения	Выставляется вручную		
Ручное управление	Редуктор выводится из зацепления при помощи кнопки с самовозвратом		
Угол поворота	Макс.90°		
Время срабатывания	<55S (90°)	<100S (90°)	<160S (90°)
Уровень шума	45dB		
Индикация положения	Механическая		
<b>Условия эксплуатации</b>			
Класс защиты	III (Безопасное низкое напряжение)		
Степень защиты	IP54		
Температура окружающей среды	-20...+50°C / IEC 721-3-3		
Температура хранения	-30...+80°C / IEC 721-3-2		
Тест на влажность	95% отн.влажности, без конденсата (EN 60730-1)		
<b>Размеры, вес</b>			
Размеры	Смотрите раздел «Размеры привода»		
Размеры вала	> 50mm		
Диаметр вала	o 10...20mm □ 10X10...16X16mm		
Вес	< 1.2kg		

### Размеры привода(мм)



### Схема подключения



# Электроприводы воздушные без возвратной пружины

## 8Nm/16Nm/24Nm плавное управление

**DA8MU230-A/AS**  
**DA16MU230-A/AS**  
**DA24MU230-A/AS**

- Используется в воздушных клапанах систем ОБК
- Выходной крутящий момент 8Nm/16Nm/24Nm
- Номинальное напряжение AC 100-240V
- Управление: 0(2)...10VDC/0(4)...20mA
- Сигнал обратной связи : 0(2)...10VDC/0(4)...20mA
- AS включает в себя 2 вспомогательных переключателя

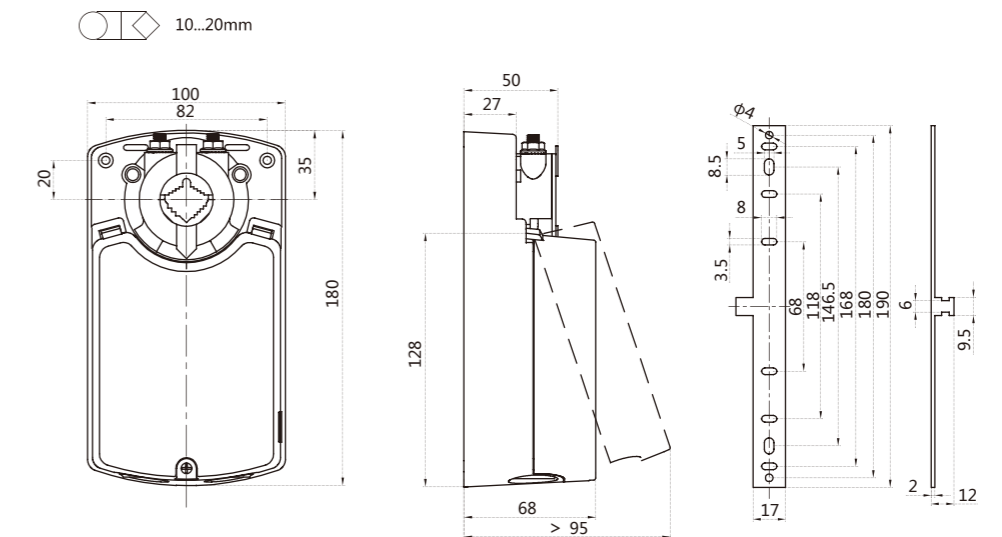
### Модификация

Крутящий момент	Время срабатывания	Электропитание	Вспомогательный переключатель	Модель
8Nm	<55S	AC 100-240V	Het	<b>DA8MU230-A</b>
			2-SPDT	<b>DA8MU230-AS</b>
16Nm	<100S		Het	<b>DA16MU230-A</b>
			2-SPDT	<b>DA16MU230-AS</b>
24Nm	<160S		Het	<b>DA24MU230-A</b>
			2-SPDT	<b>DA24MU230-AS</b>

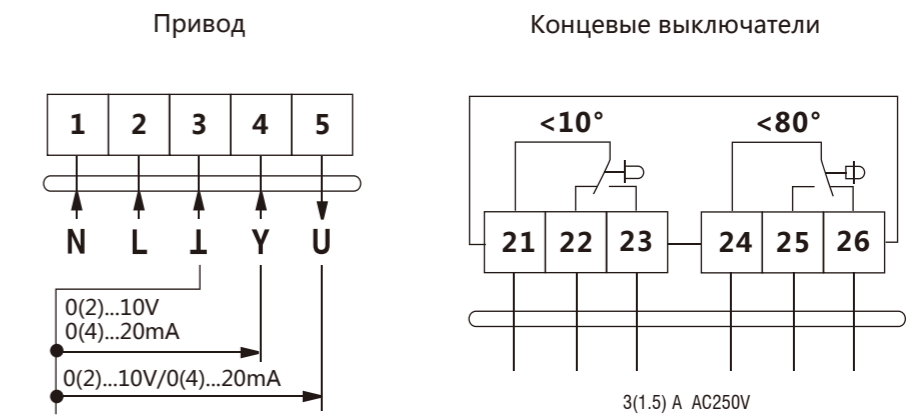
### Технические характеристики

	DA8MU230-A/AS	DA16MU230-A/AS	DA24MU230-A/AS
<b>Электрические параметры</b>			
Номинальное напряжение	AC 100-240V 50/60Hz		
Диапазон номинального напряжения	AC85...265V		
Потребляемая мощность	4.5Вт в режиме работы, 0,7Вт в режиме ожидания		
Сечение провода	0.5mm <sup>2</sup>		
<b>Функциональные параметры</b>			
Спецификация терминала	Макс.2.0mm <sup>2</sup>		
Крутящий момент	8Nm	16Nm	24Nm
Площадь заслонки	1.5m <sup>2</sup>	3m <sup>2</sup>	4.5m <sup>2</sup>
Направление вращения	Выставляется вручную		
Ручное управление	Редуктор выводится из зацепления при помощи кнопки с самовозвратом		
Угол поворота	Макс.90°		
Время срабатывания	<55S (90°)	<100S (90°)	<160S (90°)
Уровень шума	45dB		
Индикация положения	Механическая		
<b>Условия эксплуатации</b>			
Класс защиты	II (двойная изоляция)		
Степень защиты	IP54		
Температура окружающей среды	-20...+50°C /IEC 721-3-3		
Температура хранения	-30...+80°C /IEC 721-3-2		
Тест на влажность	95% отн.влажности, без конденсата (EN 60730-1)		
<b>Размеры, вес</b>			
Размеры	Смотрите раздел «Размеры привода»		
Размеры вала	> 50mm		
Диаметр вала	○ 10...20mm □ 10X10...16X16mm		
Вес	< 1.2kg		

### Размеры привода(мм)



### Схема подключения



# Электроприводы воздушные ускоренного срабатывания

## 8Nm/16Nm Откр./Закр

**DA8MQU24-D/DS**  
**DA16MQU24-D/DS**  
**DA8MQU230-D/DS**  
**DA16MQU230-D/DS**

- Используется в воздушных клапанах систем ОБК
- Выходной крутящий момент 8Nm/16Nm
- Номинальное напряжение AC/DC 24V, AC 100-240V
- Управление: Откр./Закр, 2-х/3-х позиционное
- DS включает в себя 2 вспомогательных переключателя

### Модификация

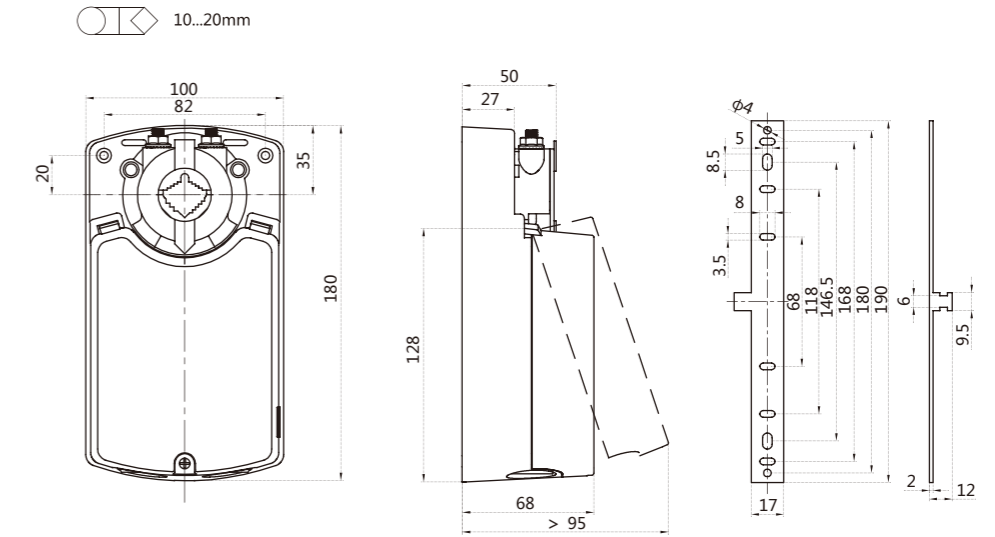
Крутящий момент	Время срабатывания	Электропитание	Вспомогательный переключатель	Модель
8Nm	8S	AC/DC 24V	Het / 2-SPDT	<b>DA8MQU24-D/DS</b>
		AC 100-240V		<b>DA8MQU230-D/DS</b>
16Nm	16S	AC/DC 24V	Het / 2-SPDT	<b>DA16MQU24-D/DS</b>
		AC 100-240V		<b>DA16MQU230-D/DS</b>

### Технические характеристики

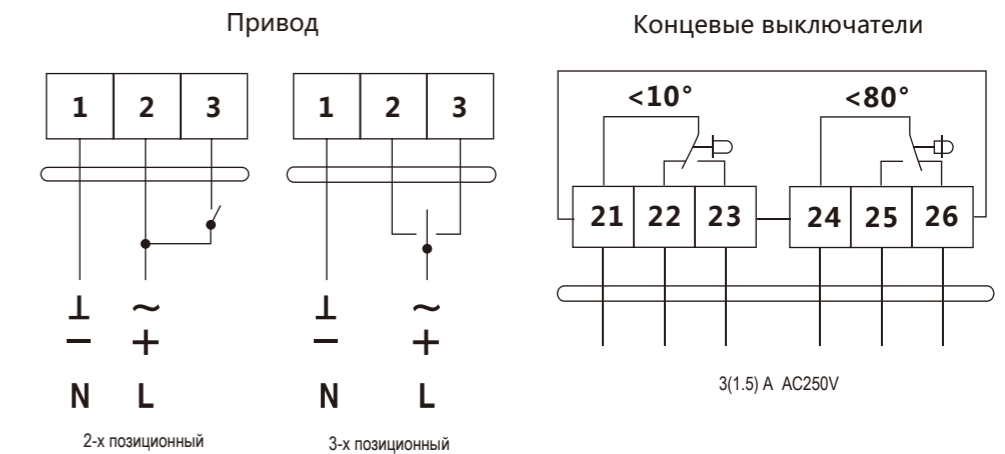
	DA8/16MQU24-D/DS	DA8/16MQU230-D/DS
<b>Электрические параметры</b>		
Номинальное напряжение	AC/DC 24V 50/60Hz	AC 100-240V 50/60Hz
Диапазон номинального напряжения	AC/DC 19.2...28.8V	AC85...265V
Потребляемая мощность	12Вт в режиме работы, 0,8Вт в режиме ожидания	12Вт в режиме работы, 1.0Вт в режиме ожидания
Сечение провода	0.5mm <sup>2</sup>	
<b>Функциональные параметры</b>		
Спецификация терминала	Макс.2.0mm <sup>2</sup>	
Крутящий момент	8Nm/16Nm	
Площадь заслонки	1.5m <sup>2</sup> /3m <sup>2</sup>	
Направление вращения	Выставляется вручную	
Ручное управление	Редуктор выводится из зацепления при помощи кнопки с самовозвратом	
Угол поворота	Макс.90 °	
Время срабатывания	8 S (90 °) / 16 S (90 °)	
Уровень шума	65dB	
Индикация положения	Механическая	
<b>Условия эксплуатации</b>		
Класс защиты	III (Безопасное низкое напряжение)	II (двойная изоляция)
Степень защиты	IP54	
Температура окружающей среды	-20...+50°C / IEC 721-3-3	
Температура хранения	-30...+80°C / IEC 721-3-2	
Тест на влажность	95% отн.влажности, без конденсата (EN 60730-1)	
<b>Размеры, вес</b>		
Размеры	Смотрите раздел «Размеры привода»	
Размеры вала	> 50mm	
Диаметр вала	○ 10...20mm □ 10X10...16X16mm	
Вес	< 1.2kg	



### Размеры привода(мм)



### Схема подключения





# Электроприводы воздушные ускоренного срабатывания

8Nm/16Nm плавное управление

**DA8MQU24-A/AS**  
**DA16MQU24-A/AS**  
**DA8MQU230-A/AS**  
**DA16MQU230-A/AS**

- Используется в воздушных клапанах систем ОВК
- Выходной крутящий момент 8Nm/16Nm
- Номинальное напряжение AC/DC 24V, AC 100...240V
- Управление: 0(2)...10VDC/0(4)...20mA
- Сигнал обратной связи : 0(2)...10VDC/0(4)...20mA
- AS включает в себя 2 вспомогательных переключателя



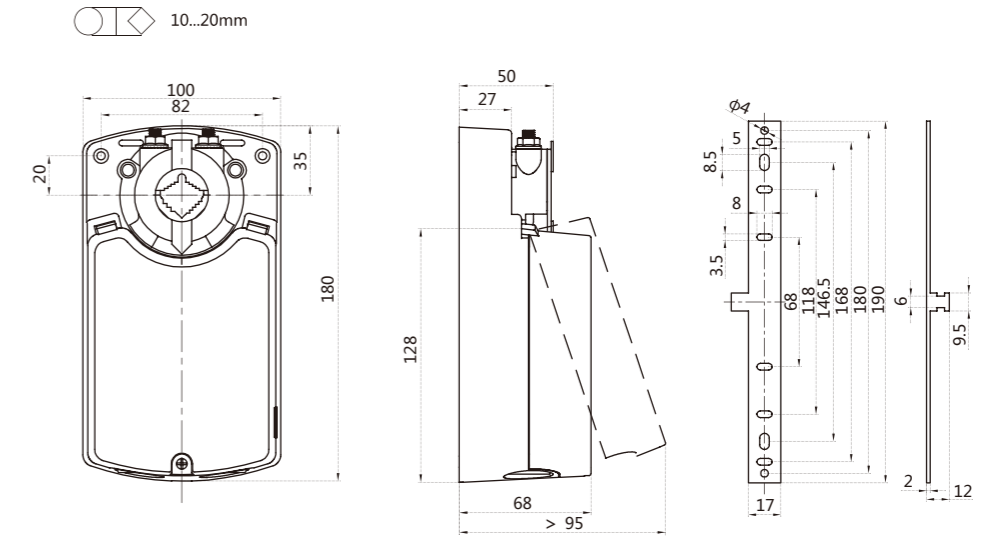
## Модификация

Крутящий момент	Время срабатывания	Электропитание	Вспомогательный переключатель	Модель
8Nm	8S	AC/DC 24V	Het / 2-SPDT	DA8MQU24-A/AS
		AC 100-240V		DA8MQU230-A/AS
16Nm	16S	AC/DC 24V	Het / 2-SPDT	DA16MQU24-A/AS
		AC 100-240V		DA16MQU230-A/AS

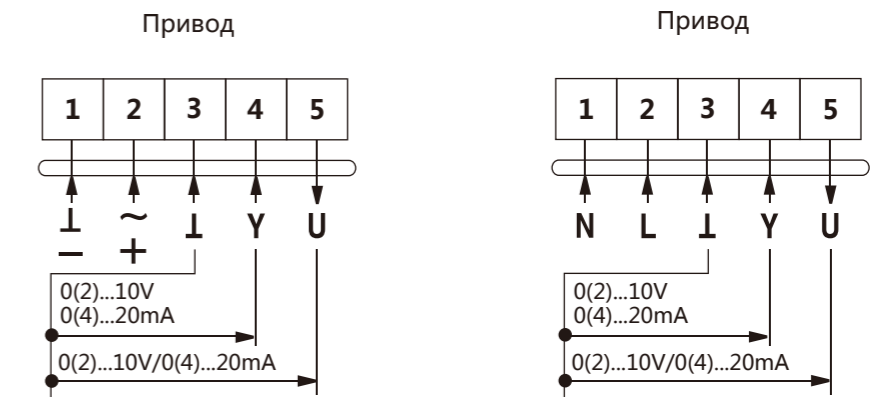
## Технические характеристики

	DA8/16MQU24-A/AS	DA8/16MQU230-A/AS
<b>Электрические параметры</b>		
Номинальное напряжение	AC/DC 24V 50/60Hz	AC 100-240V 50/60Hz
Диапазон номинального напряжения	AC/DC 19.2...28.8V	AC85...265V
Потребляемая мощность	12Вт в режиме работы, 0.8Вт в режиме ожидания	12Вт в режиме работы, 1.0Вт в режиме ожидания
Сечение провода	0.5mm <sup>2</sup>	
<b>Функциональные параметры</b>		
Спецификация терминала	Макс.2.0mm <sup>2</sup>	
Крутящий момент	8Nm/16Nm	
Площадь заслонки	1.5m <sup>2</sup> /3m <sup>2</sup>	
Направление вращения	Выставляется вручную	
Ручное управление	Редуктор выводится из зацепления при помощи кнопки с самовозвратом	
Угол поворота	Макс.90°	
Время срабатывания	8S (90°) / 16S (90°)	
Уровень шума	65dB	
Индикация положения	Механическая	
<b>Условия эксплуатации</b>		
Класс защиты	III (Безопасное низкое напряжение)	II (двойная изоляция)
Степень защиты	IP54	
Температура окружающей среды	-20...+50°C /IEC 721-3-3	
Температура хранения	-30...+80°C /IEC 721-3-2	
Тест на влажность	95% отн.влажности, без конденсата (EN 60730-1)	
<b>Размеры, вес</b>		
Размеры	Смотрите раздел «Размеры привода»	
Размеры вала	> 50mm	
Диаметр вала	○ 10...20mm □ 10X10...16X16mm	
Вес	< 1.2kg	

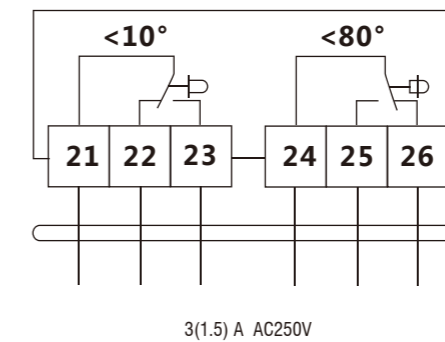
## Размеры привода(мм)



## Схема подключения



## Концевые выключатели



# Электронные отказоустойчивые воздушные приводы

## 8Nm/16Nm/24Nm

### DA8EU24-D/DS DA16EU24-D/DS DA24EU24-D/DS

- Используется в воздушных клапанах систем ОБК
- Выходной крутящий момент 8Nm/16Nm
- Номинальное напряжение AC/DC 24V, AC 100...240V
- Управление: 0(2)...10VDC/0(4)...20mA
- Сигнал обратной связи : 0(2)...10VDC/0(4)...20mA
- AS включает в себя 2 вспомогательных переключателя



#### Модификация

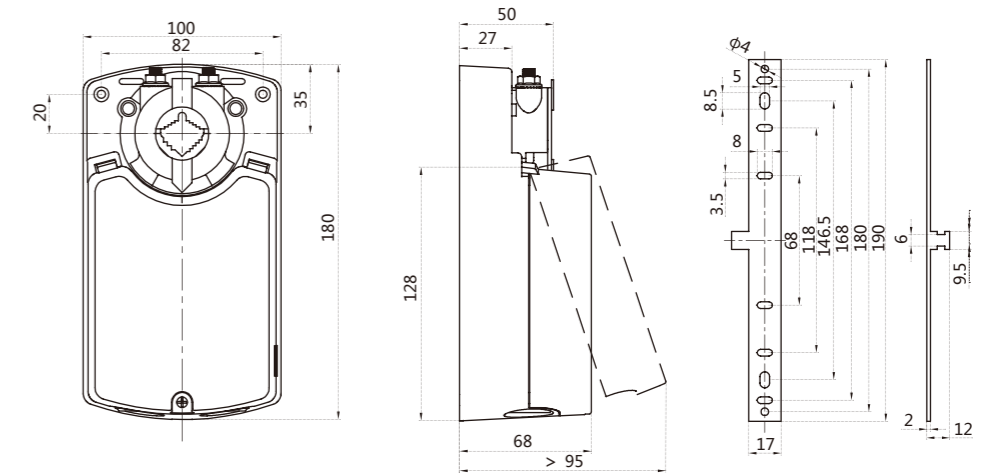
Крутящий момент	Время срабатывания	Электропитание	Вспомогательный переключатель	Модель
8Nm	<55S/<80S	AC/DC 24V	Het / 2-SPDT	<b>DA8EU24-D/DS</b>
16Nm	<100S/<180S	AC/DC 24V	Het / 2-SPDT	<b>DA16EU24-D/DS</b>
24Nm	<160S/<280S	AC/DC 24V	Het / 2-SPDT	<b>DA24EU24-D/DS</b>

#### Технические характеристики

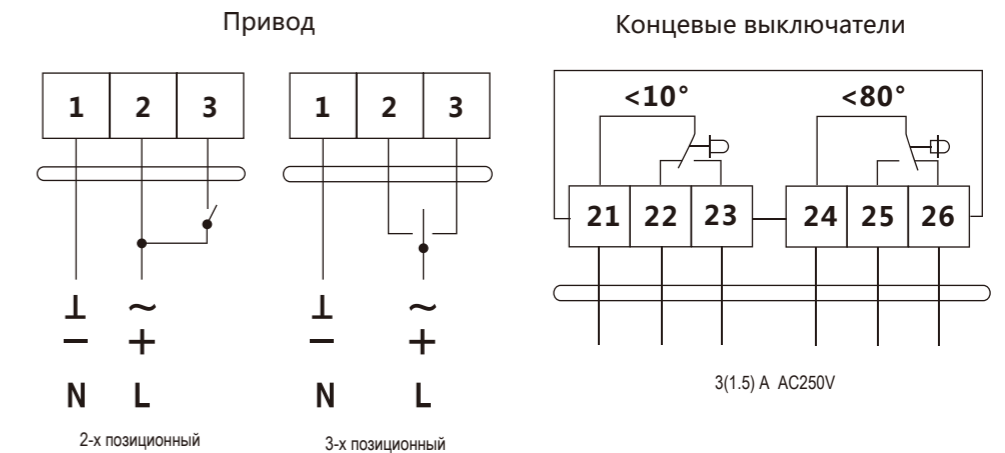
	DA8EU24-D/DS	DA16EU24-D/DS	DA24EU24-D/DS
<b>Электрические параметры</b>			
Номинальное напряжение	AC 24V 50/60Hz, DC 24V		
Диапазон номинального напряжения	AC/DC 19.2V~28.8V		
Потребляемая мощность	5Вт в режиме работы, 1,5Вт в режиме ожидания		
Сечение провода	0.5mm <sup>2</sup>		
<b>Функциональные параметры</b>			
Спецификация терминала	Макс.2.0mm <sup>2</sup>		
Крутящий момент	8Nm/16Nm/24Nm		
Площадь заслонки	1.5mm <sup>2</sup> /3mm <sup>2</sup> /4.5mm <sup>2</sup>		
Направление вращения	Выставляется вручную		
Ручное управление	Редуктор выводится из зацепления при помощи кнопки с самовозвратом		
Угол поворота	Макс.90°		
Время срабатывания	55S(90°)/100S(90°)/160S(90°)		
Время возврата	80S(90°)/180S(90°)/280S(90°)		
Уровень шума	45dB		
Индикация положения	Механическая		
<b>Условия эксплуатации</b>			
Класс защиты	III (двойная изоляция)		
Степень защиты	IP54		
Температура окружающей среды	-20...+50 C /IEC 721-3-3		
Температура хранения	-40...+80 C /IEC 721-3-2		
Тест на влажность	95% отн.влажности, без конденсата (EN 60730-1)		
<b>Размеры, вес</b>			
Размеры	Смотрите раздел «Размеры привода»		
Размеры вала	>50mm		
Диаметр вала	○ 10...20mm □ 10X10...16X16mm		
Вес	<1.2kg		

#### Размеры привода(мм)

○ 10...20mm



#### Схема подключения



# Электроприводы воздушные с пружинным возвратом

## 3Nm Откр./Закр

### DA3FU24-D/DS DA3FU230-D/DS

- Используется в воздушных клапанах систем ОВК
- Выходной крутящий момент 3Nm
- Номинальное напряжение AC/DC 24V, AC 100-240V
- Управление: Откр./Закр
- DS включает в себя 2 вспомогательных переключателя



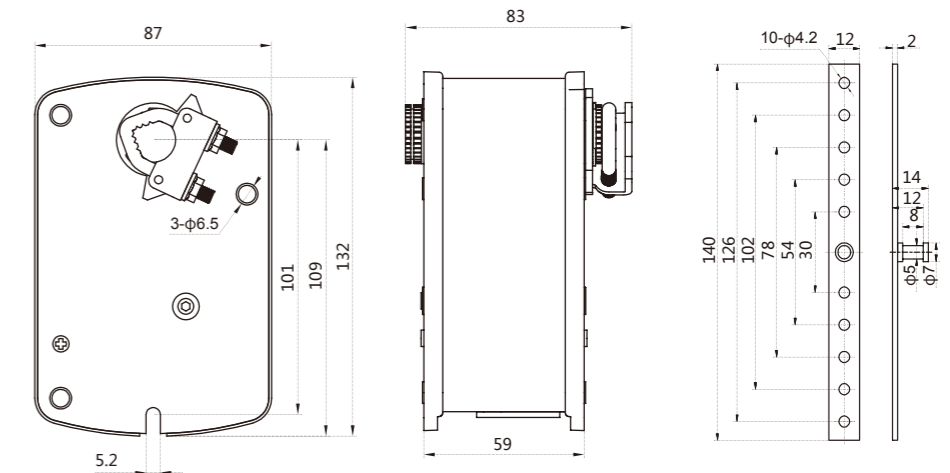
#### Модификация

Крутящий момент	Время срабатывания	Электропитание	Вспомогательный переключатель	Модель
3Nm	<75S/<25S	AC/DC 24V	Het	DA3FU24-D
			2-SPDT	DA3FU24-DS
		AC 100-240V	Het	DA3FU230-D
			2-SPDT	DA3FU230-DS

#### Технические характеристики

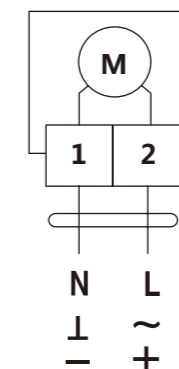
	DA3FU24-D/DS	DA3FU230-D/DS
<b>Электрические параметры</b>		
Номинальное напряжение	AC/DC 24V 50/60Hz	AC 100-240V 50/60Hz
Диапазон номинального напряжения	AC/DC 19.2...28.8V	AC85...265V
Потребляемая мощность	5Вт в режиме работы, 2Вт в режиме ожидания	5Вт в режиме работы, 2Вт в режиме ожидания
Сечение провода	0.5mm <sup>2</sup>	
<b>Функциональные параметры</b>		
Крутящий момент	3Nm	
Площадь заслонки	0.6m <sup>2</sup>	
Направление вращения	Выбирается установкой L/R	
Ручное управление	Да	
Угол поворота	Макс.95°, возможна регулировка с помощью механического упора	
Время срабатывания	Мотор <75S. Пружина <25S.	
Уровень шума	45dB	
Индикация положения	Механическая	
<b>Условия эксплуатации</b>		
Класс защиты	III (Безопасное низкое напряжение)	II (двойная изоляция)
Степень защиты	IP54	
Температура окружающей среды	-20...+50°C /IEC 721-3-3	
Температура хранения	-30...+80°C /IEC 721-3-2	
Тест на влажность	95% отн.влажности, без конденсата (EN 60730-1)	
<b>Размеры, вес</b>		
Размеры	Смотрите раздел «Размеры привода»	
Размеры вала	> 90mm	
Диаметр вала	○ 10...16mm □ 7X7...11X11mm	
Вес	< 1.3kg	

#### Размеры привода(mm)

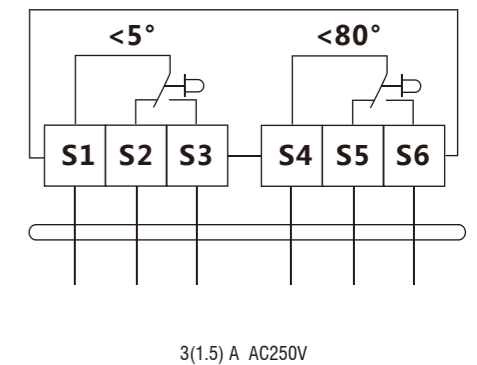


#### Схема подключения

##### Привод



##### Концевые выключатели



# Электроприводы воздушные с пружинным возвратом

## 5Nm Откр./Закр

### DA5FU24-D/DS DA5FU230-D/DS

- Используется в воздушных клапанах систем ОБК
- Выходной крутящий момент 5Nm
- Номинальное напряжение AC/DC 24V, AC 100-240V
- Управление: Откр./Закр
- DS включает в себя 2 вспомогательных переключателя

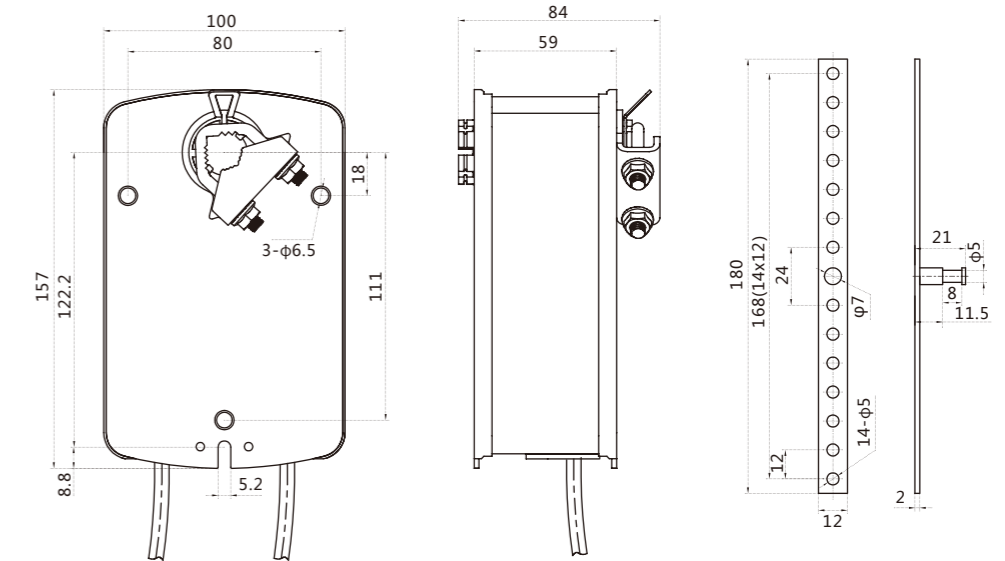
#### Модификация

Крутящий момент	Время срабатывания	Электропитание	Вспомогательный переключатель	Модель
5Nm	<70S/<20S	AC/DC 24V	Нет	<b>DA5FU24-D</b>
			2-SPDT	<b>DA5FU24-DS</b>
		AC 100-240V	Нет	<b>DA5FU230-D</b>
			2-SPDT	<b>DA5FU230-DS</b>

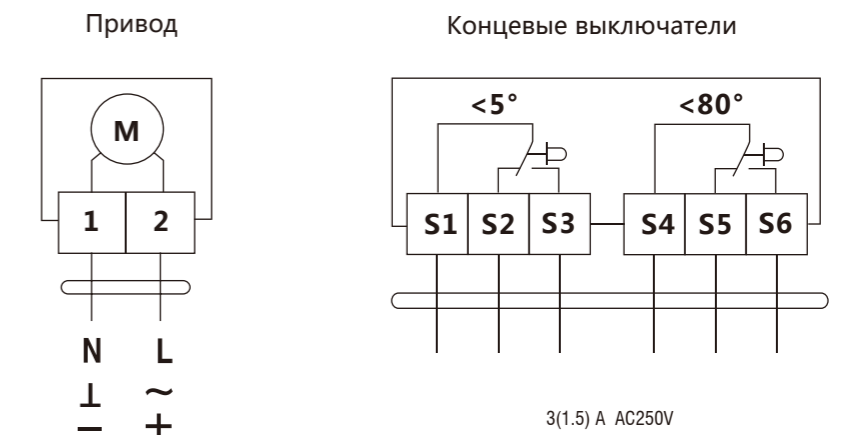
#### Технические характеристики

	DA5FU24-D/DS	DA5FU230-D/DS
<b>Электрические параметры</b>		
Номинальное напряжение	AC/DC 24V 50/60Hz	AC 100-240V 50/60Hz
Диапазон номинального напряжения	AC/DC 19.2...28.8V	AC 85...265V
Потребляемая мощность	5Вт в режиме работы, 3Вт в режиме ожидания	5Вт в режиме работы, 3Вт в режиме ожидания
Сечение провода	0.5mm <sup>2</sup>	
<b>Функциональные параметры</b>		
Крутящий момент	5Nm	
Площадь заслонки	1m <sup>2</sup>	
Направление вращения	Выбирается установкой L/R	
Ручное управление	Нет	
Угол поворота	Макс.95°, возможна регулировка с помощью механического упора	
Время срабатывания	Мотор <70S. Пружина <20S.	
Уровень шума	45dB	
Индикация положения	Механическая	
<b>Условия эксплуатации</b>		
Класс защиты	III (Безопасное низкое напряжение)	II (двойная изоляция)
Степень защиты	IP54	
Температура окружающей среды	-20...+50°C /IEC 721-3-3	
Температура хранения	-30...+80°C /IEC 721-3-2	
Тест на влажность	95% отн.влажности, без конденсата (EN 60730-1)	
<b>Размеры, вес</b>		
Размеры	Смотрите раздел «Размеры привода»	
Размеры вала	> 90mm	
Диаметр вала	○ 10...16mm □ 7X7...11X11mm	
Вес	< 1.8kg	

#### Размеры привода(мм)



#### Схема подключения



# Электроприводы воздушные с пружинным возвратом

10Nm/15Nm/20Nm Откр./Закр

**DA10FU24-D/DS**  
**DA10FU230-D/DS**  
**DA15FU24-D/DS**  
**DA15FU230-D/DS**  
**DA20FU24-D/DS**  
**DA20FU230-D/DS**

- Используется в воздушных клапанах систем ОБК
- Выходной крутящий момент 10Nm/15Nm/20Nm
- Номинальное напряжение AC/DC 24V, AC 100-240V
- Управление: Откр./Закр
- DS включает в себя 2 вспомогательных переключателя

## Модификация

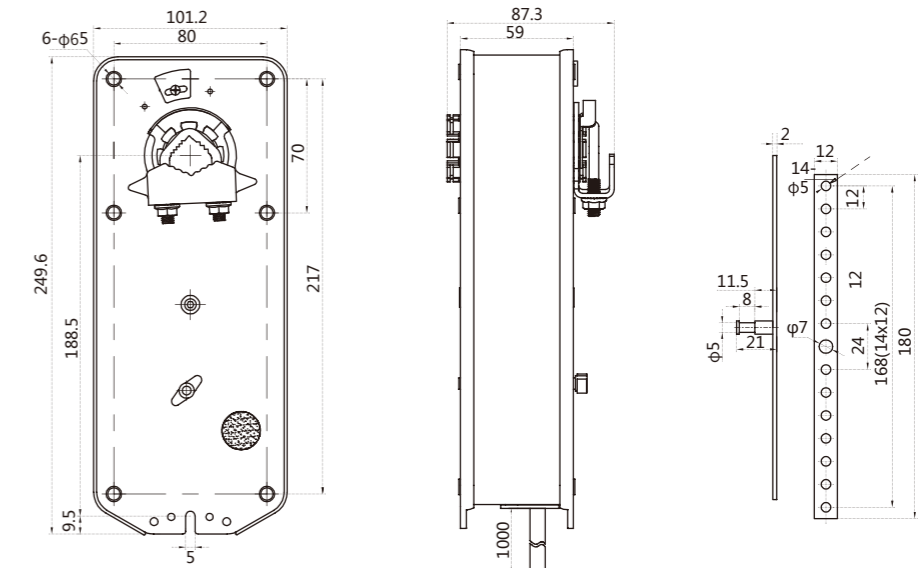
Крутящий момент	Время срабатывания	Электропитание	Вспомогательный переключатель	Модель
10Nm	<100S/<25S	AC/DC 24V	Нет / 2-SPDT	<b>DA10FU24-D/DS</b>
		AC 100-240V		<b>DA10FU230-D/DS</b>
15Nm	<150S/<25S	AC/DC 24V	Нет / 2-SPDT	<b>DA15FU24-D/DS</b>
		AC 100-240V		<b>DA15FU230-D/DS</b>
20Nm	<180S/<30S	AC/DC 24V	Нет / 2-SPDT	<b>DA20FU24-D/DS</b>
		AC 100-240V		<b>DA20FU230-D/DS</b>

## Технические характеристики

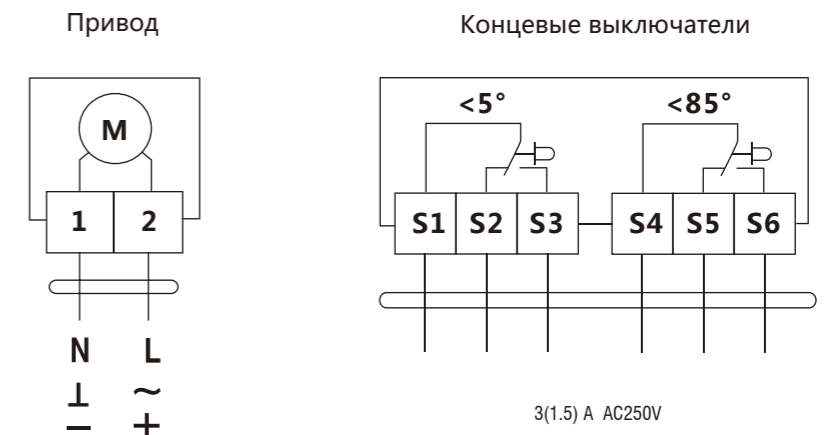
	DA10/15/20FU24-D/DS	DA10/15/20FU230-D/DS
<b>Электрические параметры</b>		
Номинальное напряжение	AC/DC 24V 50/60Hz	AC 100-240V 50/60Hz
Диапазон номинального напряжения	AC/DC 19.2...28.8V	AC 85...265V
Потребляемая мощность	5Вт /10Вт /10Вт в режиме работы, 3.5Вт в режиме ожидания	5Вт /10Вт /10Вт в режиме работы, 3.5Вт в режиме ожидания
Сечение провода	0.5mm <sup>2</sup>	
<b>Функциональные параметры</b>		
Крутящий момент	10Nm/15Nm/20Nm	
Площадь заслонки	1.5m <sup>2</sup> /3m <sup>2</sup> /4m <sup>2</sup>	
Направление вращения	Выбирается установкой L/R	
Ручное управление	Да	
Угол поворота	Макс.95°, возможна регулировка с помощью механического упора	
Время срабатывания	Мотор<100S/<150S/<180S . Пружина <25S/<25S/<30S	
Уровень шума	45dB	
Индикация положения	Механическая	
<b>Условия эксплуатации</b>		
Класс защиты	III (Безопасное низкое напряжение)	II (двойная изоляция)
Степень защиты	IP54	
Температура окружающей среды	-20...+50°C /IEC 721-3-3	
Температура хранения	-30...+80°C /IEC 721-3-2	
Тест на влажность	95% отн.влажности, без конденсата (EN 60730-1)	
<b>Размеры, вес</b>		
Размеры	Смотрите раздел «Размеры привода»	
Размеры вала	> 90mm	
Диаметр вала	○ 8...21mm □ 6X6...15X15mm	
Вес	<2.6kg(DA10FU)/<2.8Kg(DA15/20FU)	



## Размеры привода(мм)



## Схема подключения



# Электроприводы воздушные с пружинным возвратом

## 5Nm плавное управление

### DA5FU24-A/AS



- Используется в воздушных клапанах систем ОВК
- Выходной крутящий момент 5Nm
- Номинальное напряжение AC/DC 24V
- Управление: 0(2)...10VDC/0(4)...20mA
- Сигнал обратной связи : 0(2)...10VDC/0(4)...20mA
- DS включает в себя 2 вспомогательных переключателя

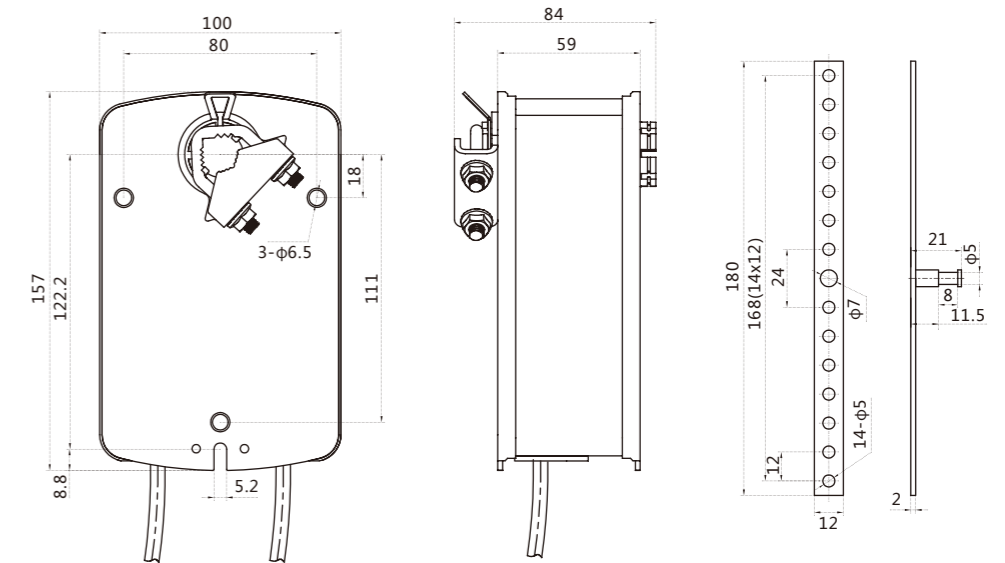
#### Модификация

Крутящий момент	Время срабатывания	Электропитание	Вспомогательный переключатель	Модель
5Nm	<100S/<20S	AC/DC 24V	Нет / 2-SPDT	DA5FU24-A/AS

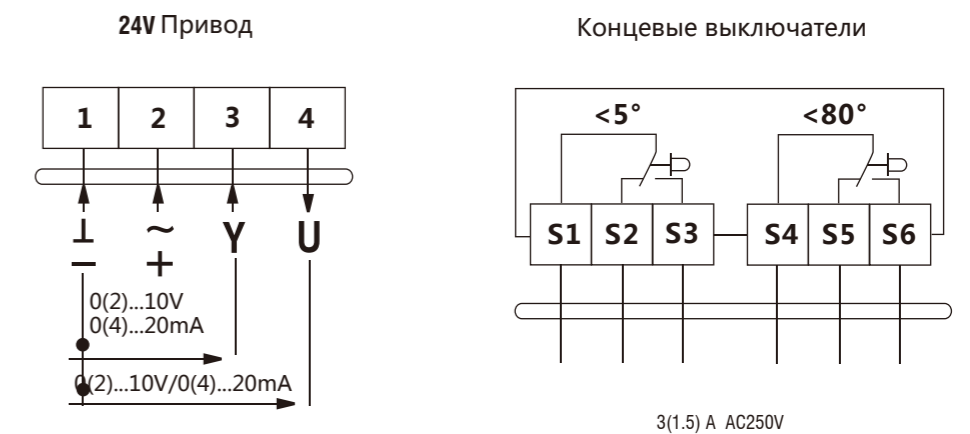
#### Технические характеристики

DA5FU24-A/AS	
<b>Электрические параметры</b>	
Номинальное напряжение	AC/DC 24V 50/60Hz
Диапазон номинального напряжения	AC/DC 19.2...28.8V
Потребляемая мощность	5Вт в режиме работы, 3Вт в режиме ожидания
Сечение провода	0.5mm <sup>2</sup>
<b>Функциональные параметры</b>	
Крутящий момент	5Nm
Площадь заслонки	1m <sup>2</sup>
Направление вращения	Выбирается установкой L/R
Ручное управление	Нет
Угол поворота	Макс.95°, возможна регулировка с помощью механического упора
Время срабатывания	Мотор <100S. Пружина <20S.
Уровень шума	45dB
Индикация положения	Механическая
<b>Условия эксплуатации</b>	
Класс защиты	III (Безопасное низкое напряжение)
Степень защиты	IP54
Температура окружающей среды	-20...+50°C / IEC 721-3-3
Температура хранения	-30...+80°C / IEC 721-3-2
Тест на влажность	95% отн.влажности, без конденсата (EN 60730-1)
<b>Размеры, вес</b>	
Размеры	Смотрите раздел «Размеры привода»
Размеры вала	> 90mm
Диаметр вала	○ 10...16mm □ 7X7...11X11mm
Вес	< 1.8kg

#### Размеры привода(мм)



#### Схема подключения





# Электроприводы для противопожарных клапанов с пружинным возвратом

## 5Nm Откр./Закр

### SA5FU24-DS/DST SA5FU230-DS/DST

- Специальная противопожарная система дымоудаления
- Выходной крутящий момент 5Nm
- Номинальное напряжение AC/DC 24V, AC 100-240V
- Управление: Открыто/Закрыто
- Включает в себя 2 вспомогательных переключателя
- DST включает в себя термодатчик (72°C)

#### Модификация

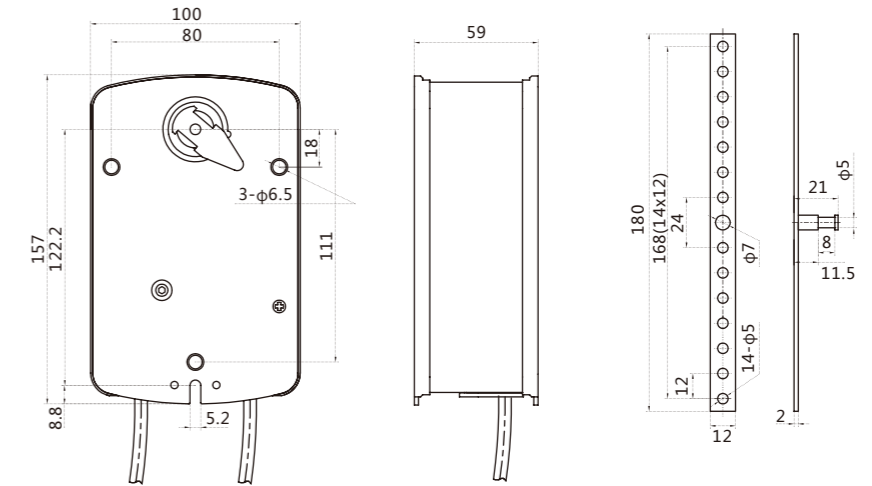
Крутящий момент	Время срабатывания	Электропитание	Вспомогательный переключатель	Термодатчик SAF72	Модель
5Nm	<70S/<20S	AC/DC 24V	2-SPDT	Нет	SA5FU24-DS
				Да	SA5FU24-DST
		AC 100-240V		Нет	SA5FU230-DS
				Да	SA5FU230-DST

#### Технические характеристики

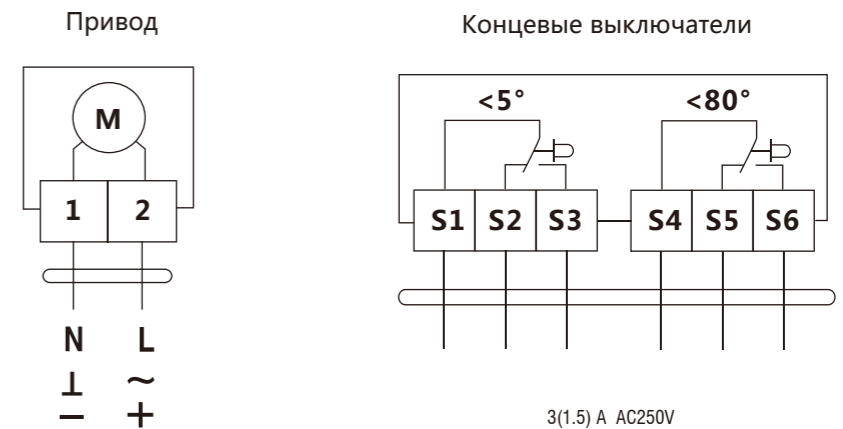
	SA5FU24-D/DST	SA5FU230-D/DST
<b>Электрические параметры</b>		
Номинальное напряжение	AC/DC 24V 50/60Hz	AC 100-240V 50/60Hz
Диапазон номинального напряжения	AC/DC 19.2...28.8V	AC85...265V
Потребляемая мощность	5Вт в режиме работы, 3Вт в режиме ожидания	5Вт в режиме работы, 3Вт в режиме ожидания
Сечение провода	0.5mm <sup>2</sup>	
<b>Функциональные параметры</b>		
Крутящий момент	5Nm	
Площадь заслонки	1m <sup>2</sup>	
Направление вращения	Выбирается установкой L/R	
Ручное управление	Да	
Угол поворота	Макс.95°	
Время срабатывания	Мотор 70S, Пружина<20S	
Уровень шума	45dB	
Индикация положения	Механическая	
<b>Условия эксплуатации</b>		
Класс защиты	III (Безопасное низкое напряжение)	II (двойная изоляция)
Степень защиты	IP54	
Температура окружающей среды	-20...+50°C /IEC 721-3-3	
Температура хранения	-30...+80°C /IEC 721-3-2	
Тест на влажность	95% отн.влажности, без конденсата (EN 60730-1)	
<b>Размеры, вес</b>		
Размеры	Смотрите раздел «Размеры привода»	
Размеры вала	< 50mm	
Диаметр вала	12X12mm □ квадратный, возможно предоставление втулки 8X8 10X10	
Вес	< 2.0kg	



#### Размеры привода(mm)

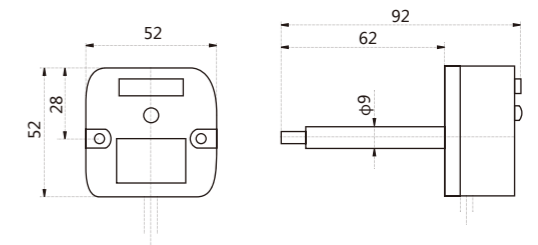


#### Схема подключения



#### Термодатчик SAF72

Термодатчик SAF72 включает в себя и Датчик температуры окружающей среды (TS1) и Канальный датчик (TS2).  
TS1 срабатывает, когда температура окружающей среды превышает 72 °C.  
TS2 срабатывает, когда температура в канале превышает 72 °C.





# Электроприводы для противопожарных клапанов с пружинным возвратом

10Nm/15Nm/20Nm Откр./Закр.

**SA10FU24-DS/DST**  
**SA10FU230-DS/DST**  
**SA15FU24-DS/DST**  
**SA15FU230-DS/DST**  
**SA20FU24-DS/DST**  
**SA20FU230-DS/DST**

- Специальная противопожарная система дымоудаления
- Выходной крутящий момент 10Nm/15Nm/20Nm
- Номинальное напряжение AC/DC 24V, AC 100-240V
- Управление: Открыто/Закрото
- Включает в себя 2 вспомогательных переключателя
- DST включает в себя термодатчик (72°C)

## Модификация

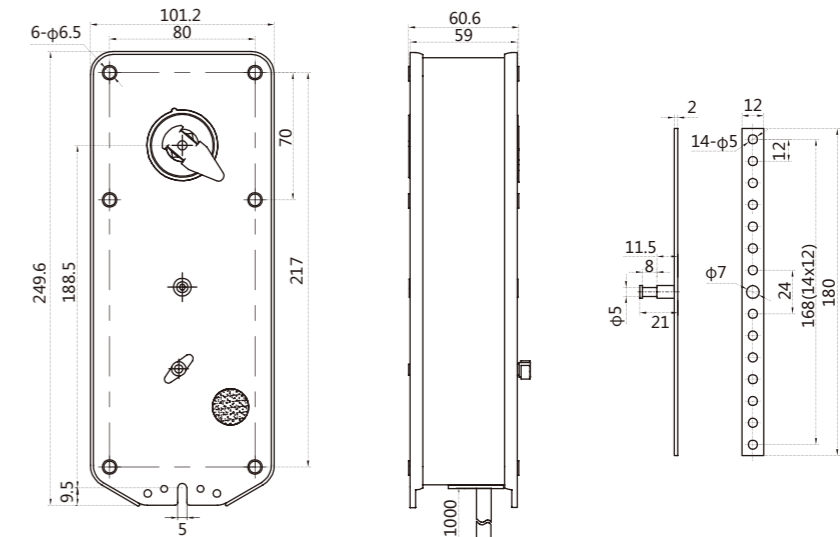
Крутящий момент	Время срабатывания	Электропитание	Вспомогательный переключатель	Термодатчик SAF72	Модель
10Nm	<100S/<25S	AC/DC 24V	2-SPDT	Нет / Да	SA10FU24-DS/DST
		AC 100-240V			SA10FU230-DS/DST
15Nm	<150S/<25S	AC/DC 24V		Нет / Да	SA15FU24-DS/DST
		AC 100-240V			SA15FU230-DS/DST
20Nm	<180S/<30S	AC/DC 24V		Нет / Да	SA20FU24-DS/DST
		AC 100-240V			SA20FU230-DS/DST

## Технические характеристики

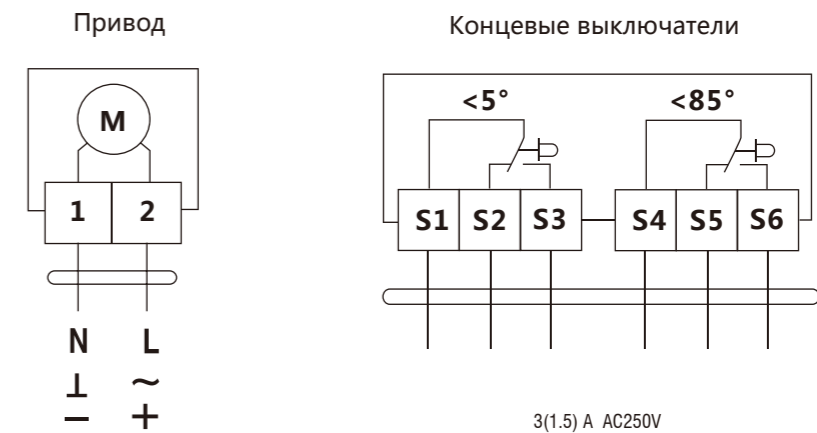
	SA10/15/20FU24-DS/DST	SA10/15/20FU230-DS/DST
<b>Электрические параметры</b>		
Номинальное напряжение	AC/DC 24V 50/60Hz	AC 100-240V 50/60Hz
Диапазон номинального напряжения	AC/DC 19.2...28.8V	AC85...265V
Потребляемая мощность	5Вт/10Вт в режиме работы, 3.5Вт в режиме ожидания	5Вт/10Вт в режиме работы, 3.5Вт в режиме ожидания
Сечение провода	0.5mm <sup>2</sup>	
<b>Функциональные параметры</b>		
Крутящий момент	10Nm/15Nm/20Nm	
Площадь заслонки	1.5m <sup>2</sup> /3m <sup>2</sup> /4m <sup>2</sup>	
Направление вращения	Выбирается установкой L/R	
Ручное управление	Да	
Угол поворота	Макс.95°	
Время срабатывания	Мотор <100S/<150S/<180S, Пружина <25S/<25S/30S	
Уровень шума	45dB	
Индикация положения	Механическая	
<b>Условия эксплуатации</b>		
Класс защиты	III (Безопасное низкое напряжение)	II (двойная изоляция)
Степень защиты	IP54	
Температура окружающей среды	-20...+50°C / IEC 721-3-3	
Температура хранения	-30...+80°C / IEC 721-3-2	
Тест на влажность	95% отн.влажности, без конденсата (EN 60730-1)	
<b>Размеры, вес</b>		
Размеры	Смотрите раздел «Размеры привода»	
Размеры вала	< 50mm	
Диаметр вала	12X12mm □ квадратный, возможно предоставление втулки 8X8 10X10	
Вес	<2.8kg(SA10FU)/<3.0Kg(SA15/20FU)	



## Размеры привода(мм)

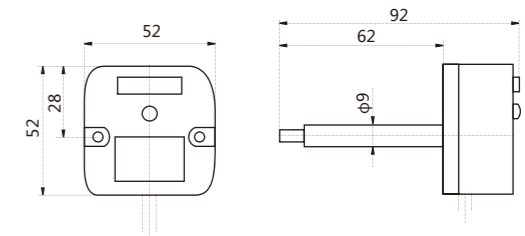


## Схема подключения



## Термодатчик SAF72

Термодатчик SAF72 включает в себя и Датчик температуры окружающей среды(TS1) и Канальный датчик(TS2).  
 TS1 срабатывает, когда температура окружающей среды превышает 72 °C.  
 TS2 срабатывает, когда температура в канале превышает 72 °C.



# Электроприводы для клапанов дымоудаления

10Nm/15Nm Откр./Закр

**SA10MU24-DS/DST**  
**SA10MU230-DS/DST**  
**SA15MU24-DS/DST**  
**SA15MU230-DS/DST**

- Специальная противопожарная система дымоудаления
- Выходной крутящий момент 10Nm/15Nm
- Номинальное напряжение AC/DC 24V, AC 100-240V
- Управление: Открыто/Закрыто
- Включает в себя 2 вспомогательных переключателя
- DST включает в себя термодатчик (72°C)

## Модификация

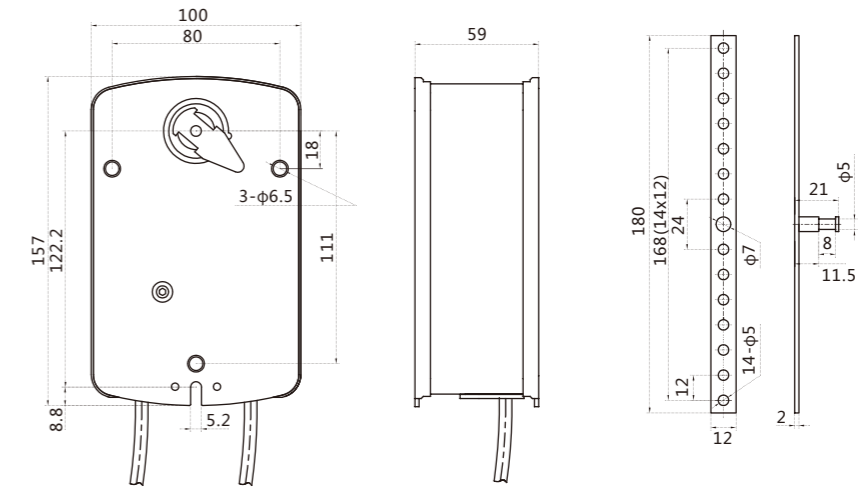
Крутящий момент	Время срабатывания	Электропитание	Вспомогательный переключатель	Термодатчик SAF72	Модель
10Nm	<45S	AC/DC 24V AC 230V	2-SPDT	Нет	<b>SA10MU24-DS</b>
				Да	<b>SA10MU24-DST</b>
				Нет	<b>SA10MU230-DS</b>
				Да	<b>SA10MU230-DST</b>
15Nm	<45S	AC/DC 24V AC 230V	2-SPDT	Нет	<b>SA15MU24-DS</b>
				Да	<b>SA15MU24-DST</b>
				Нет	<b>SA15MU230-DS</b>
				Да	<b>SA15MU230-DST</b>

## Технические характеристики

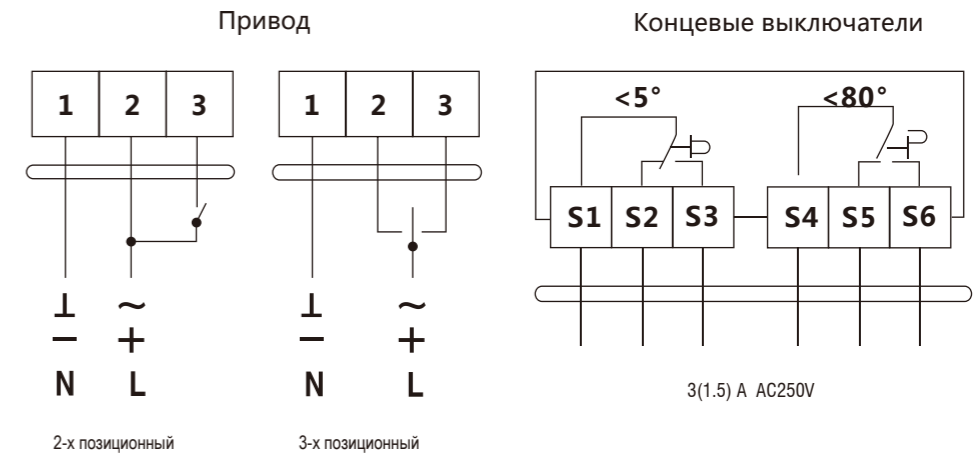
	SA10/15MU24-DS/DST	SA10/15MU230-DS/DST
<b>Электрические параметры</b>		
Номинальное напряжение	AC/DC 24V 50/60Hz	AC 100-240V 50/60Hz
Диапазон номинального напряжения	AC/DC 19.2...28.8V	AC85...265V
Потребляемая мощность	5Вт в режиме работы, 1Вт в режиме ожидания	5Вт в режиме работы, 1Вт в режиме ожидания
Сечение провода	0.5mm <sup>2</sup>	
<b>Функциональные параметры</b>		
Крутящий момент	10Nm/15Nm	
Площадь заслонки	1.5m <sup>2</sup> /3.0m <sup>2</sup>	
Направление вращения	Выбирается установкой L/R	
Ручное управление	Да	
Угол поворота	Макс.95°	
Время срабатывания	<45S/<30S	
Уровень шума	45dB	
Индикация положения	Механическая	
<b>Условия эксплуатации</b>		
Класс защиты	III (Безопасное низкое напряжение)	II (двойная изоляция)
Степень защиты	IP54	
Температура окружающей среды	-20...+50°C / IEC 721-3-3	
Температура хранения	-30...+80°C / IEC 721-3-2	
Тест на влажность	95% отн.влажности, без конденсата (EN 60730-1)	
<b>Размеры, вес</b>		
Размеры	Смотрите раздел «Размеры привода»	
Размеры вала	< 50mm	
Диаметр вала	12X12mm □ квадратный, возможно предоставление втулки 8X8 10X10	
Вес	<1.8kg	



## Размеры привода(мм)

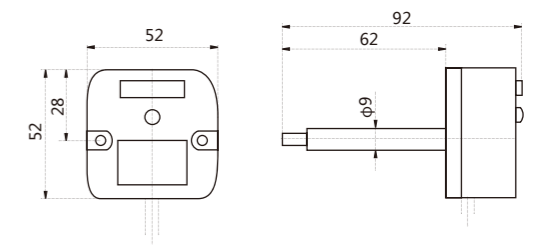


## Схема подключения



## Термодатчик SAF72

Термодатчик SAF72 включает в себя и Датчик температуры окружающей среды(TS1) и Канальный датчик(TS2).  
 TS1 срабатывает, когда температура окружающей среды превышает 72 °С.  
 TS2 срабатывает, когда температура в канале превышает 72 °С.



# Электроприводы для клапанов дымоудаления

## 30Nm Откр./Закры

### SA30MU24-DS/DST SA30MU230-DS/DST

- Специальная противопожарная система дымоудаления
- Выходной крутящий момент 30Nm
- Номинальное напряжение AC/DC 24V, AC 100-240V
- Управление: Открыто/Закрыто
- Включает в себя 2 вспомогательных переключателя
- DST включает в себя термодатчик (72°C)

#### Модификация

Крутящий момент	Время срабатывания	Электропитание	Вспомогательный переключатель	Термодатчик SAF72	Модель
30Nm	<115S	AC/DC 24V	2-SPDT	Нет	SA30MU24-DS
				Да	SA30MU24-DST
		AC100-240V		Нет	SA30MU230-DS
				Да	SA30MU230-DST

#### Технические характеристики

	SA30MU24-DS/DST	SA30MU230-DS/DST
--	-----------------	------------------

#### Электрические параметры

	SA30MU24-DS/DST	SA30MU230-DS/DST
Номинальное напряжение	AC/DC 24V 50/60Hz	AC 100-240V 50/60Hz
Диапазон номинального напряжения	AC/DC 19.2...28.8V	AC85...265V
Потребляемая мощность	10Вт в режиме работы, 2Вт в режиме ожидания	10Вт в режиме работы, 2Вт в режиме ожидания
Сечение провода	0.5mm <sup>2</sup>	

#### Функциональные параметры

Крутящий момент	30Nm
Площадь заслонки	4m <sup>2</sup>
Направление вращения	Выбирается установкой L/R
Ручное управление	Yes
Угол поворота	Макс.95°
Время срабатывания	<115S
Уровень шума	< 45dB
Индикация положения	Механическая

#### Условия эксплуатации

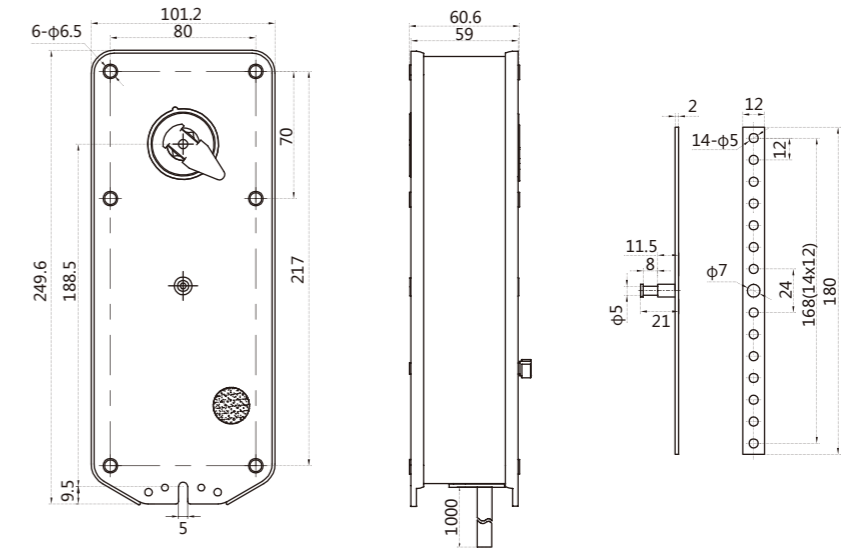
Класс защиты	III (Безопасное низкое напряжение)	II (двойная изоляция)
Степень защиты	IP54	
Температура окружающей среды	-20...+50°C / IEC 721-3-3	
Температура хранения	-30...+80°C / IEC 721-3-2	
Тест на влажность	95% отн.влажности, без конденсата (EN 60730-1)	

#### Размеры, вес

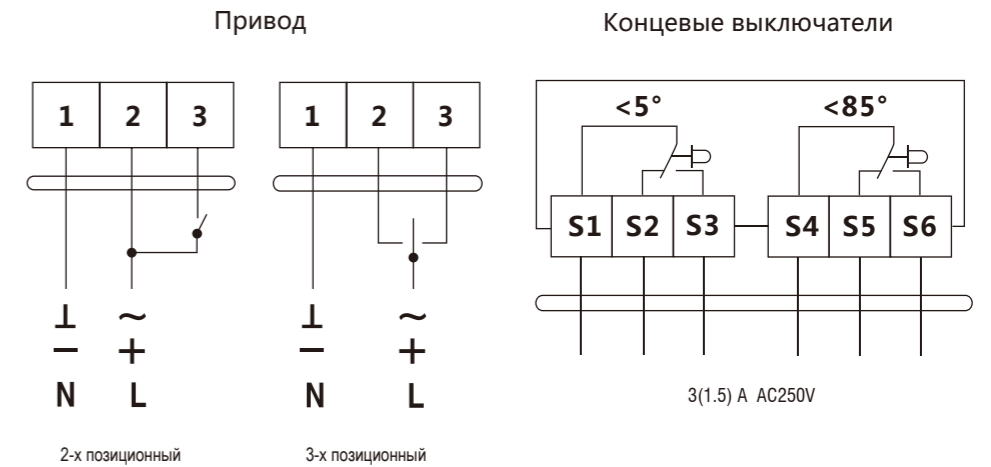
Размеры	Смотрите раздел «Размеры привода»
Размеры вала	< 50mm
Диаметр вала	12X12mm □ квадратный, возможно предоставление втулки 8X8 10X10
Вес	< 2.5kg



#### Размеры привода(mm)

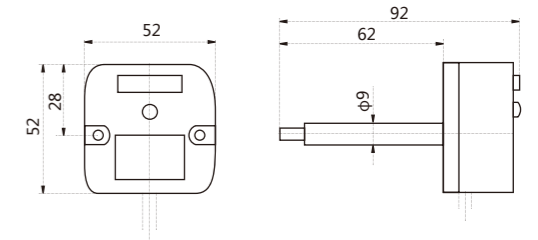


#### Схема подключения



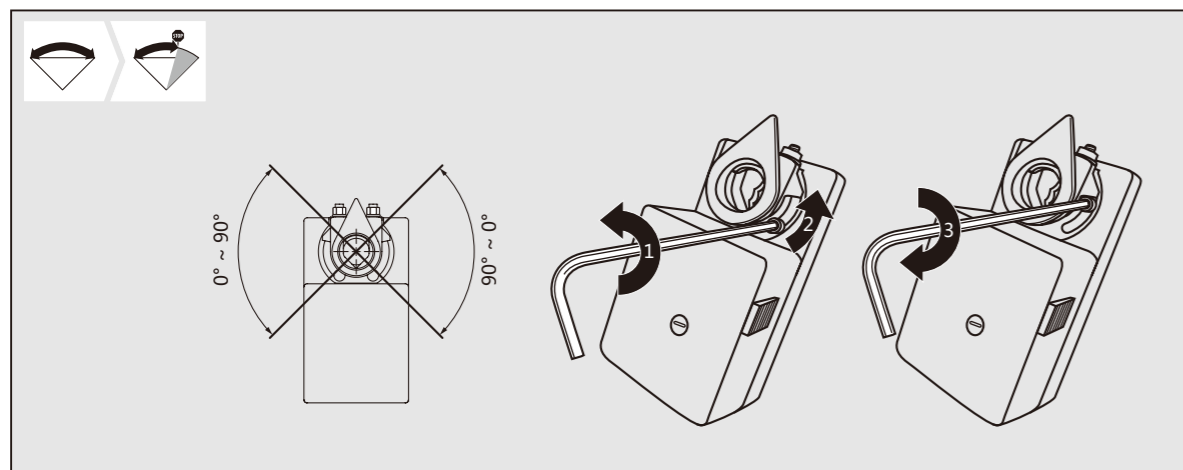
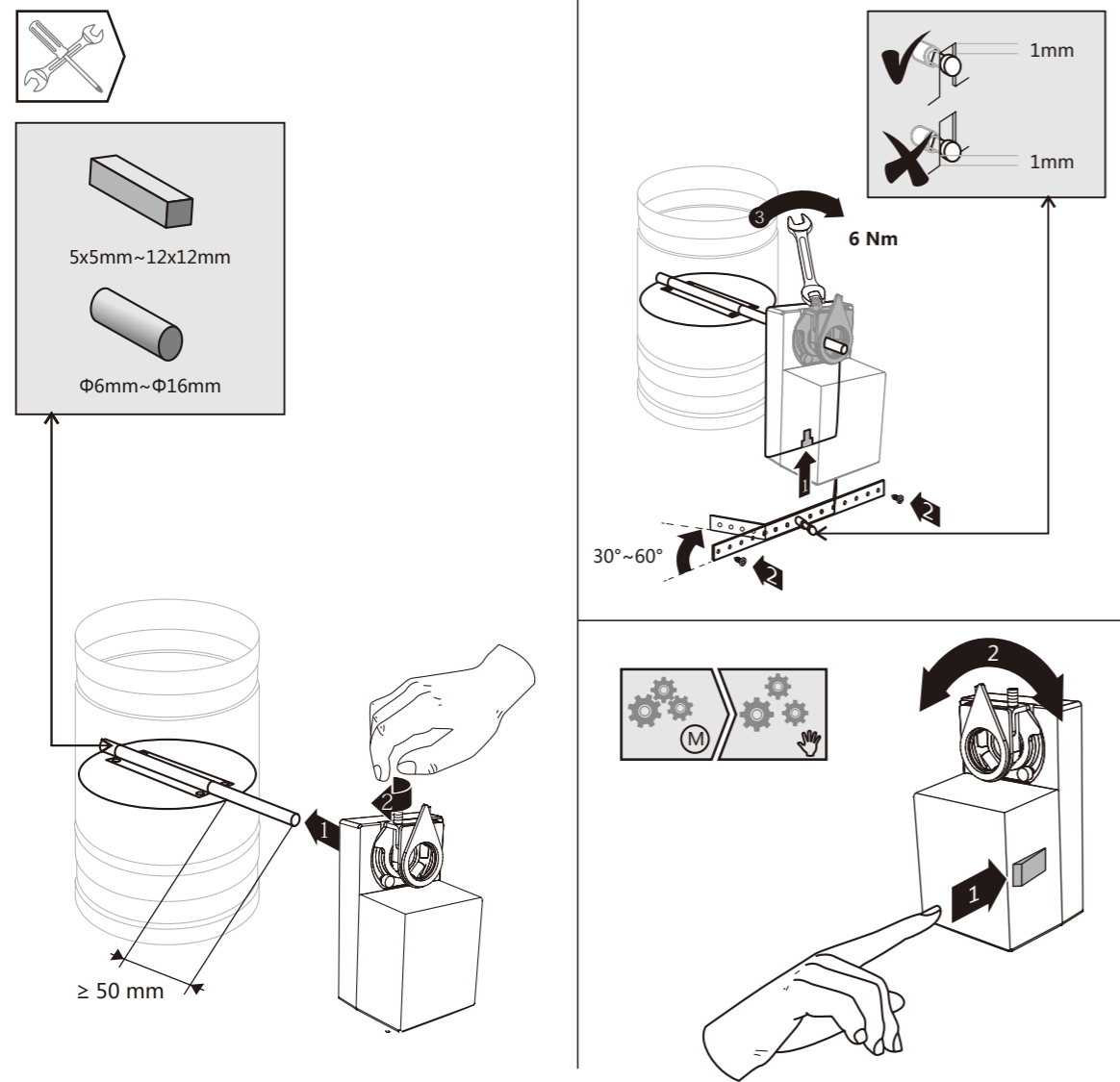
#### Термодатчик SAF72

Термодатчик SAF72 включает в себя и Датчик температуры окружающей среды (TS1) и Канальный датчик (TS2). TS1 срабатывает, когда температура окружающей среды превышает 72 °C. TS2 срабатывает, когда температура в канале превышает 72 °C.



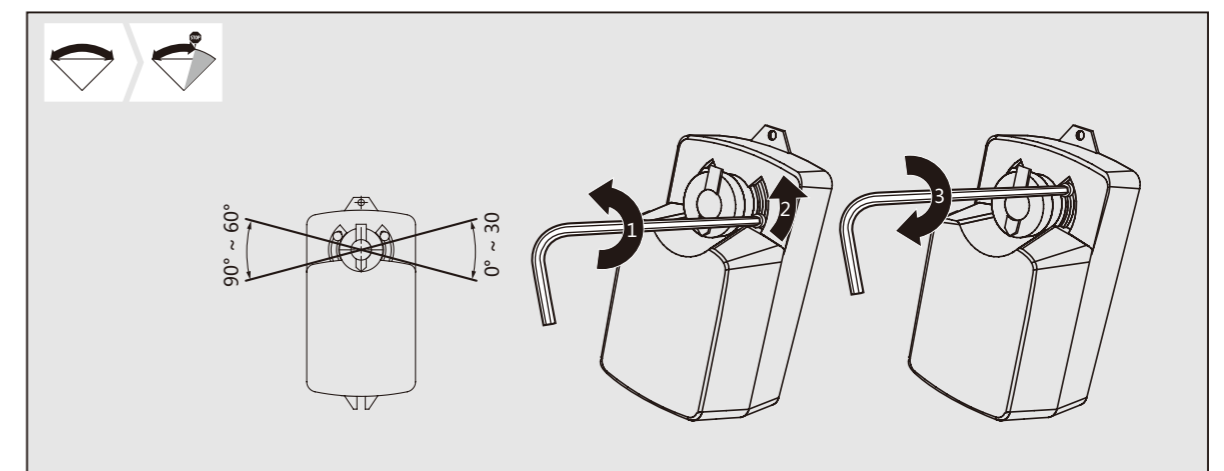
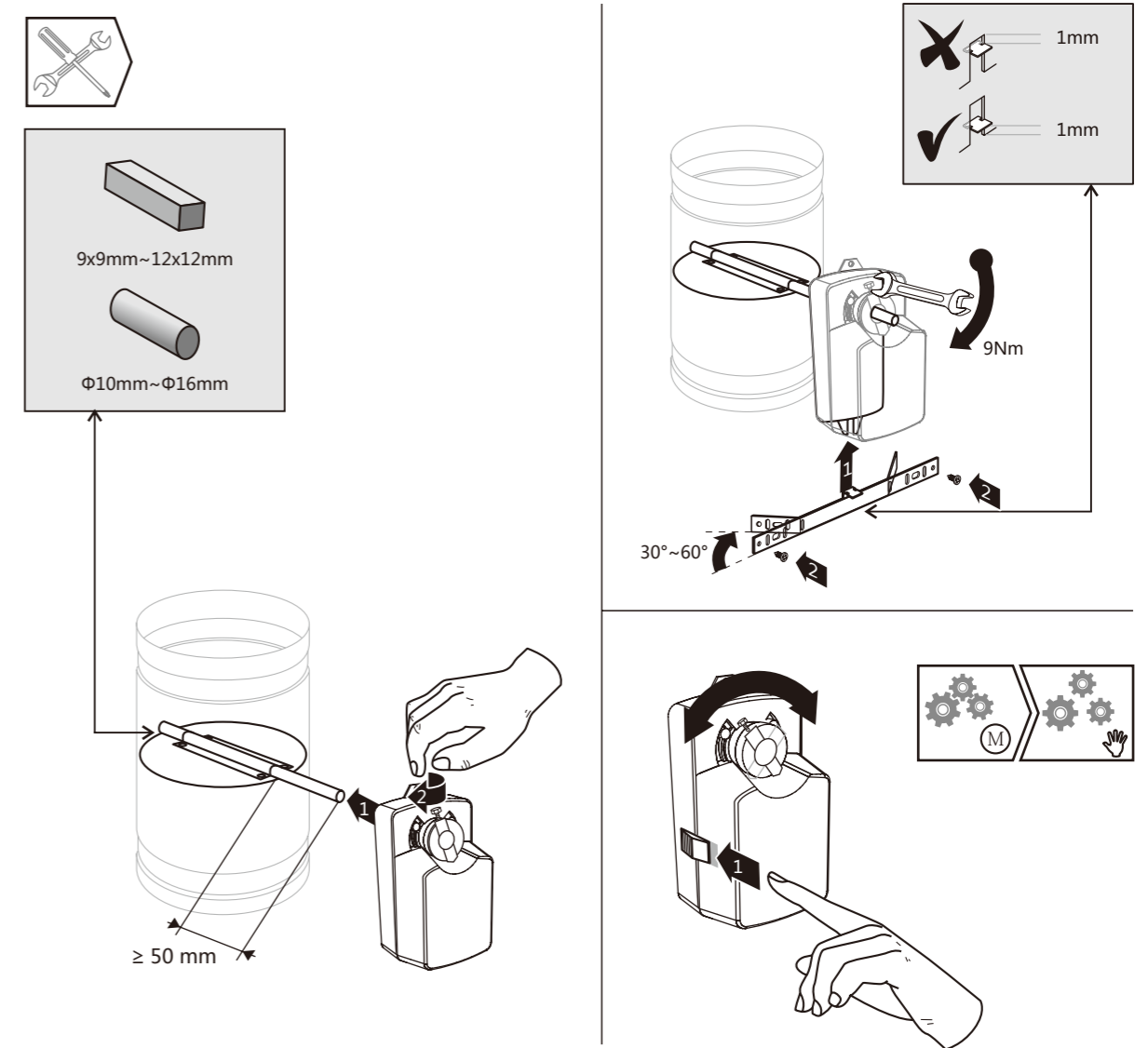
Монтажная схема

Серия DA2MU



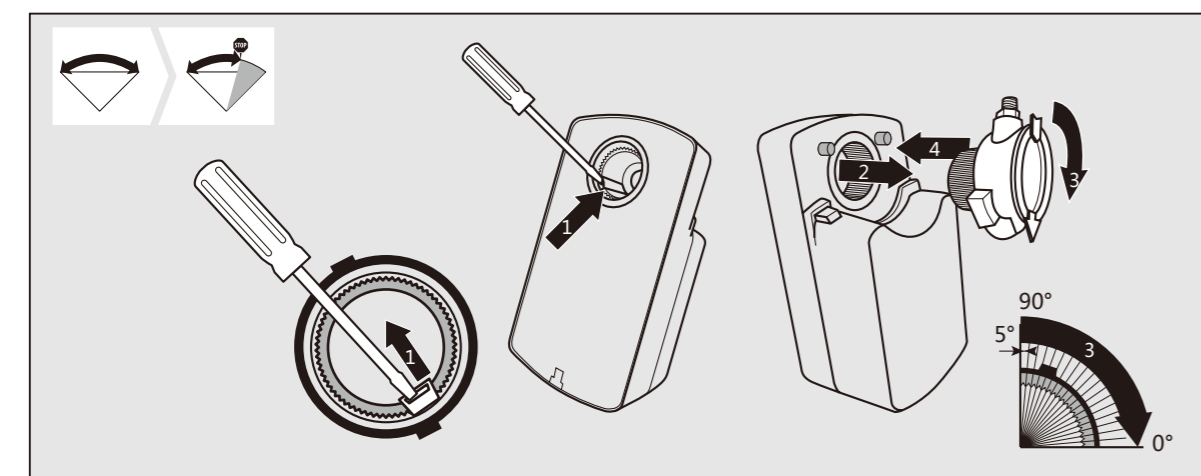
Монтажная схема

Серия DA4/6MU



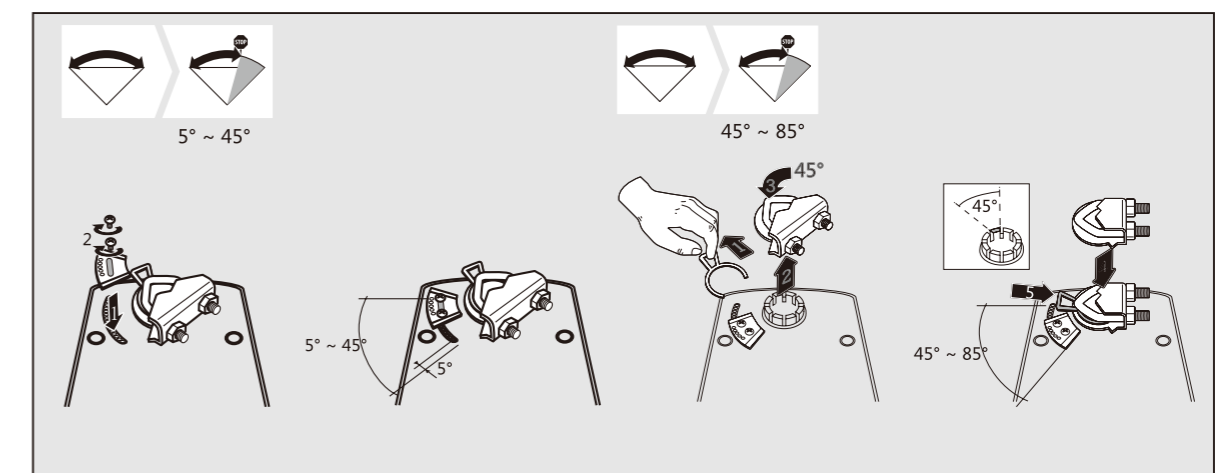
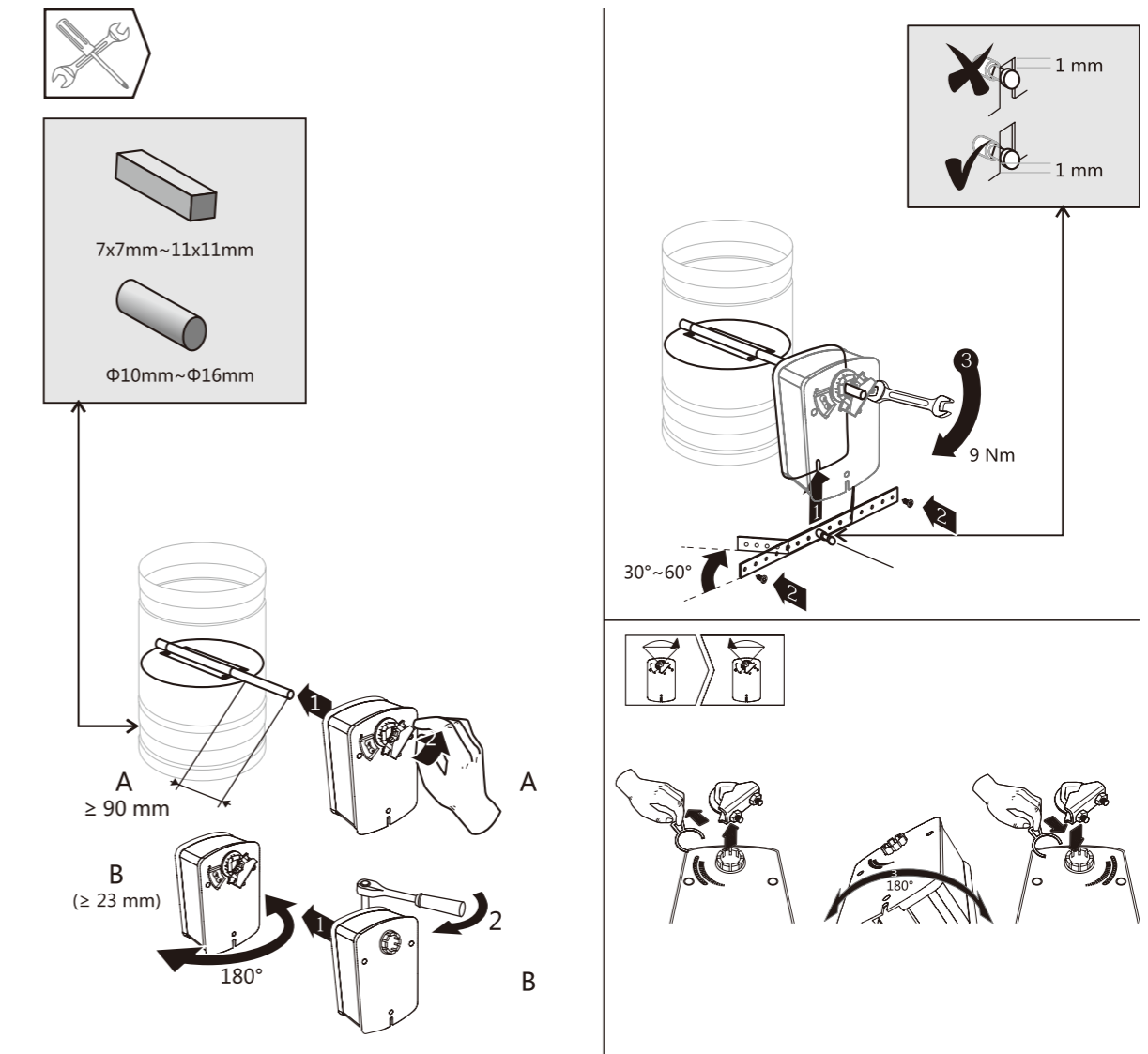
Монтажная схема

Серия DA8/16/24MU



Монтажная схема

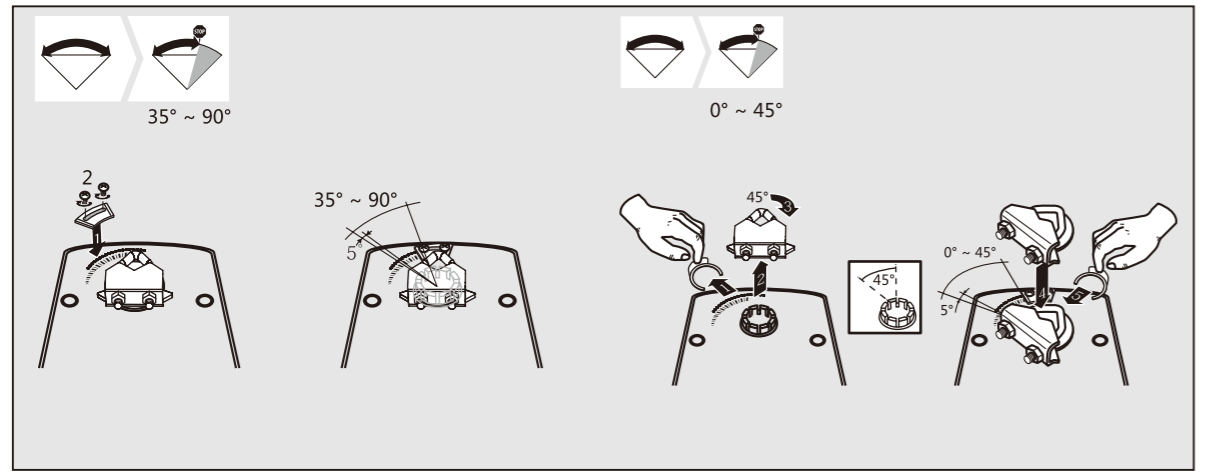
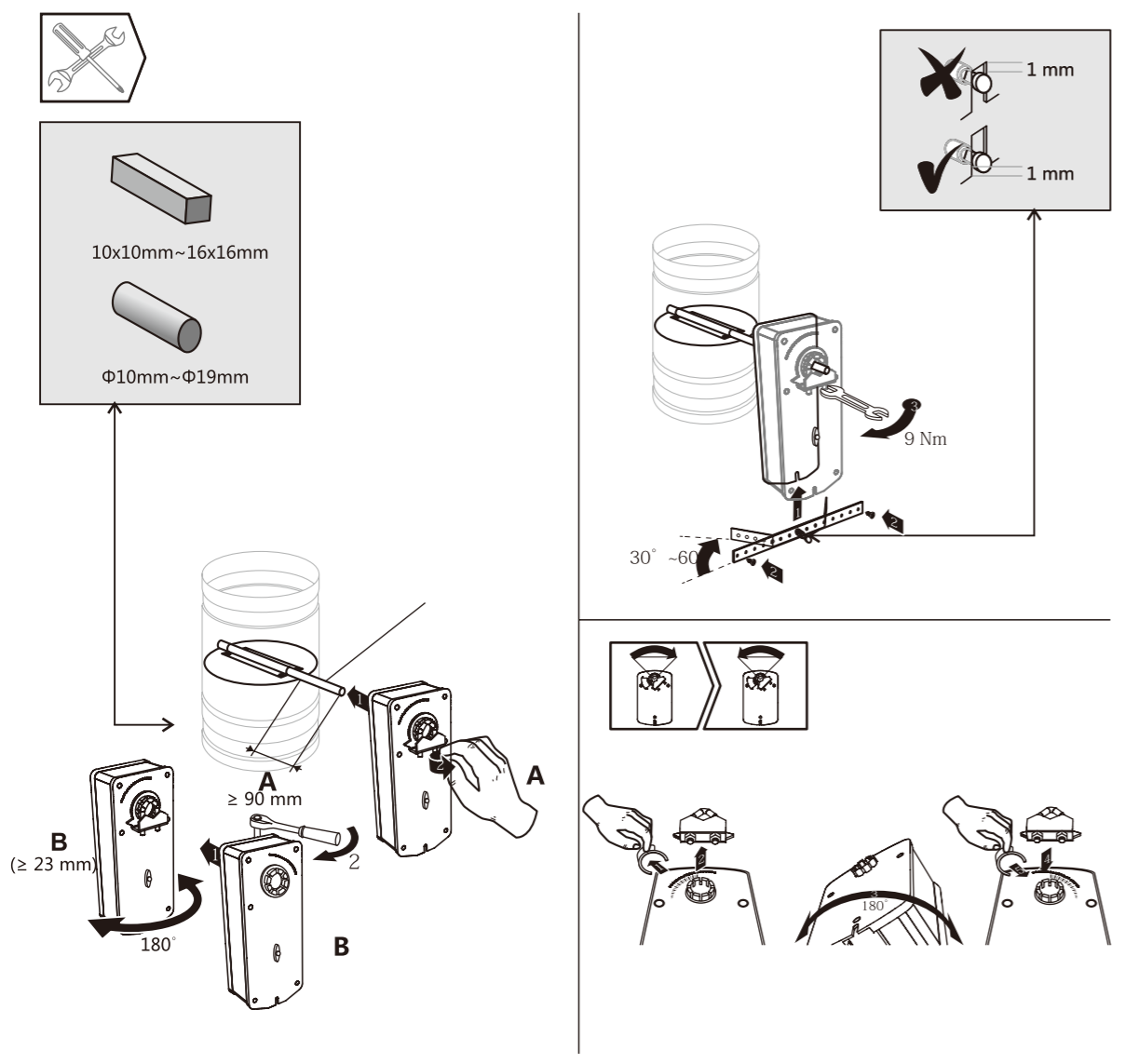
Серия DA5FU



54  
55

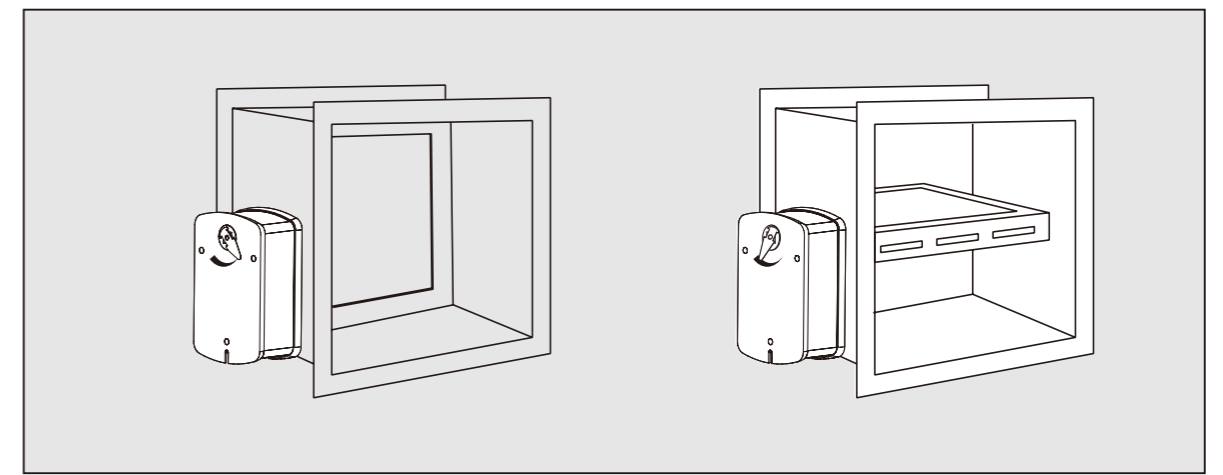
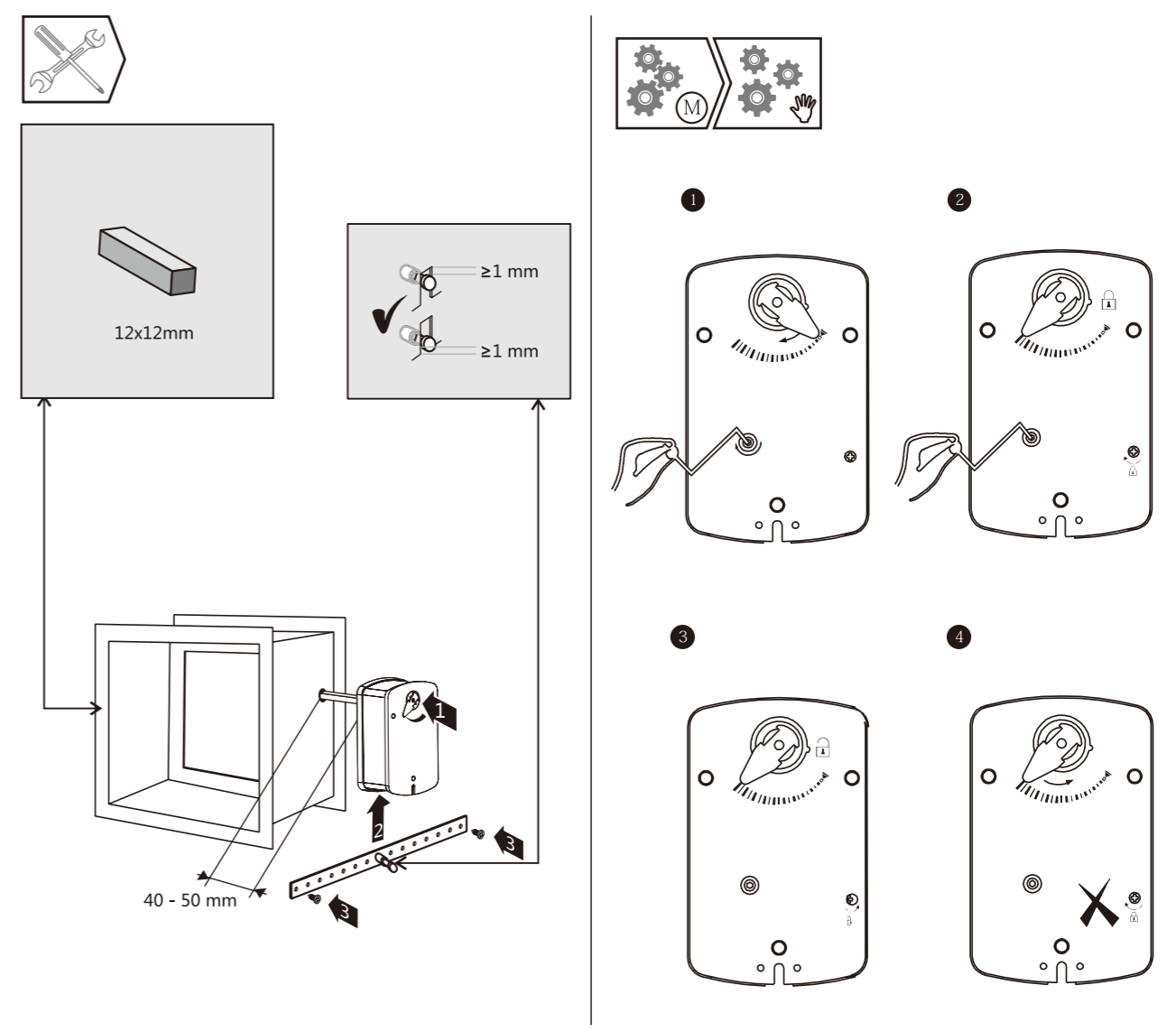
Монтажная схема

Серия DA10/15/20FU



Монтажная схема

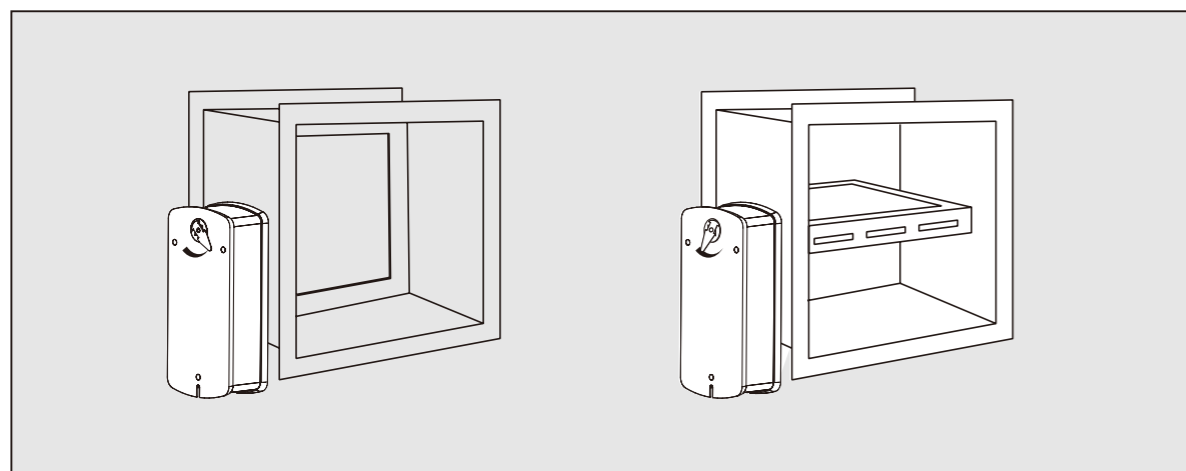
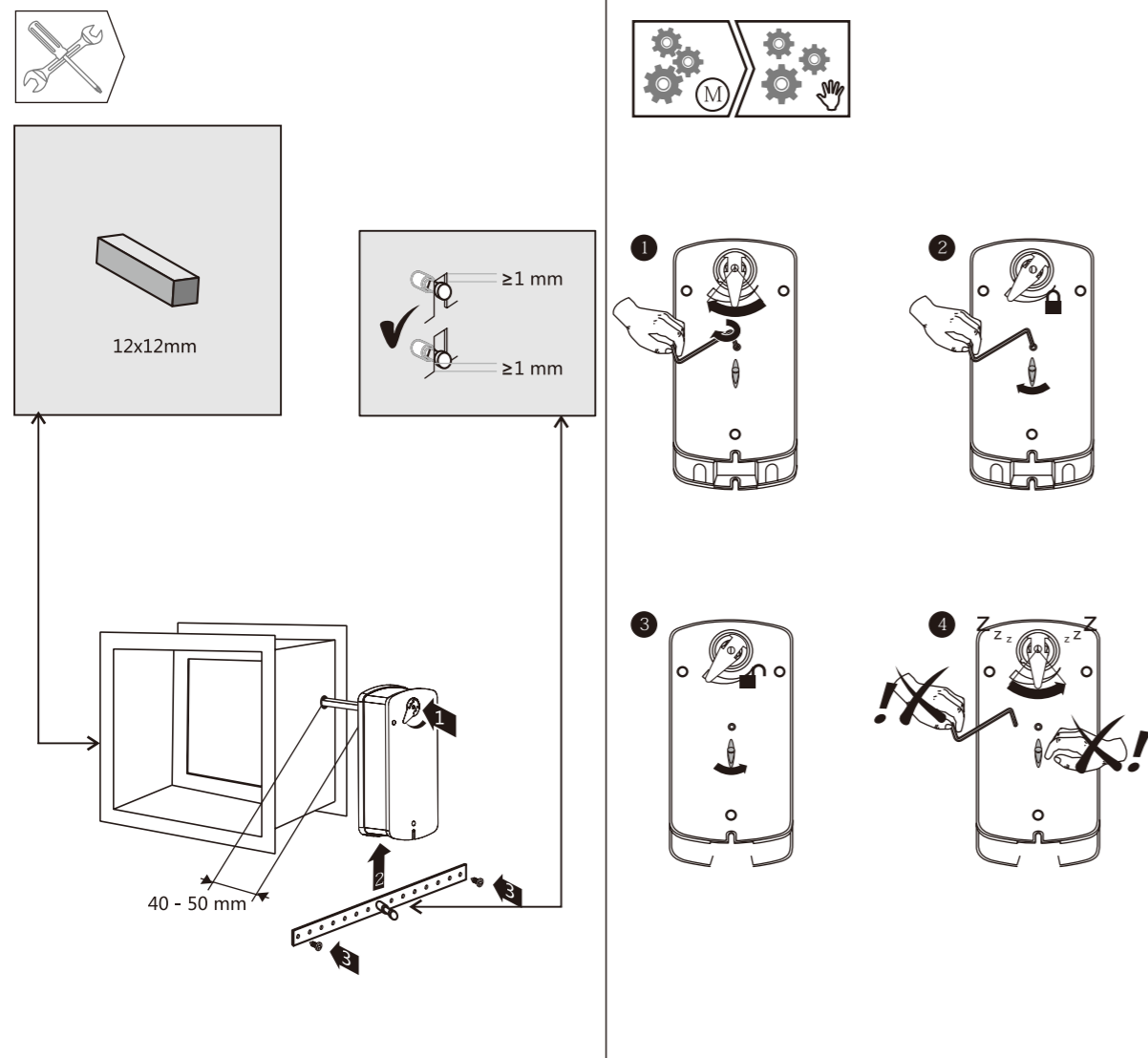
Серия SA5FU



56  
57

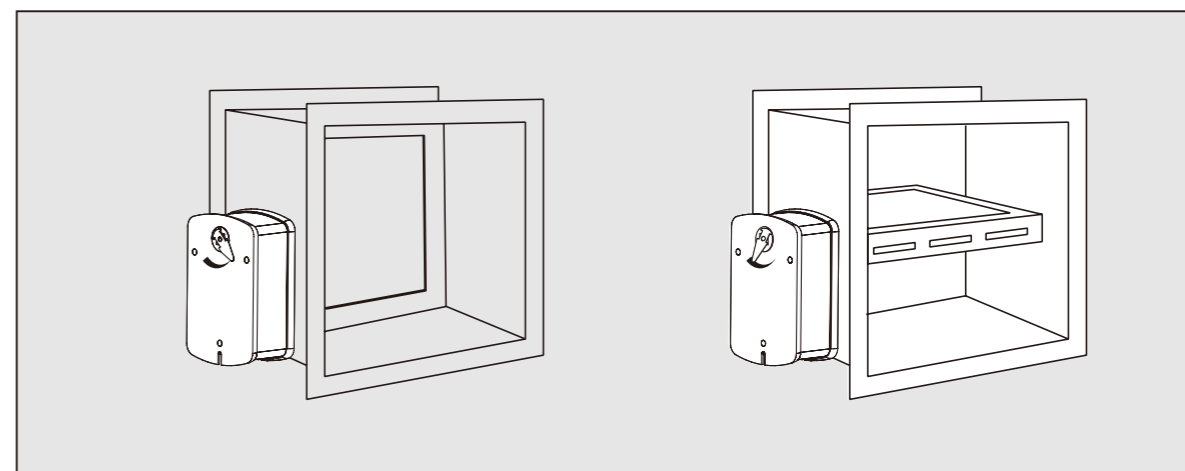
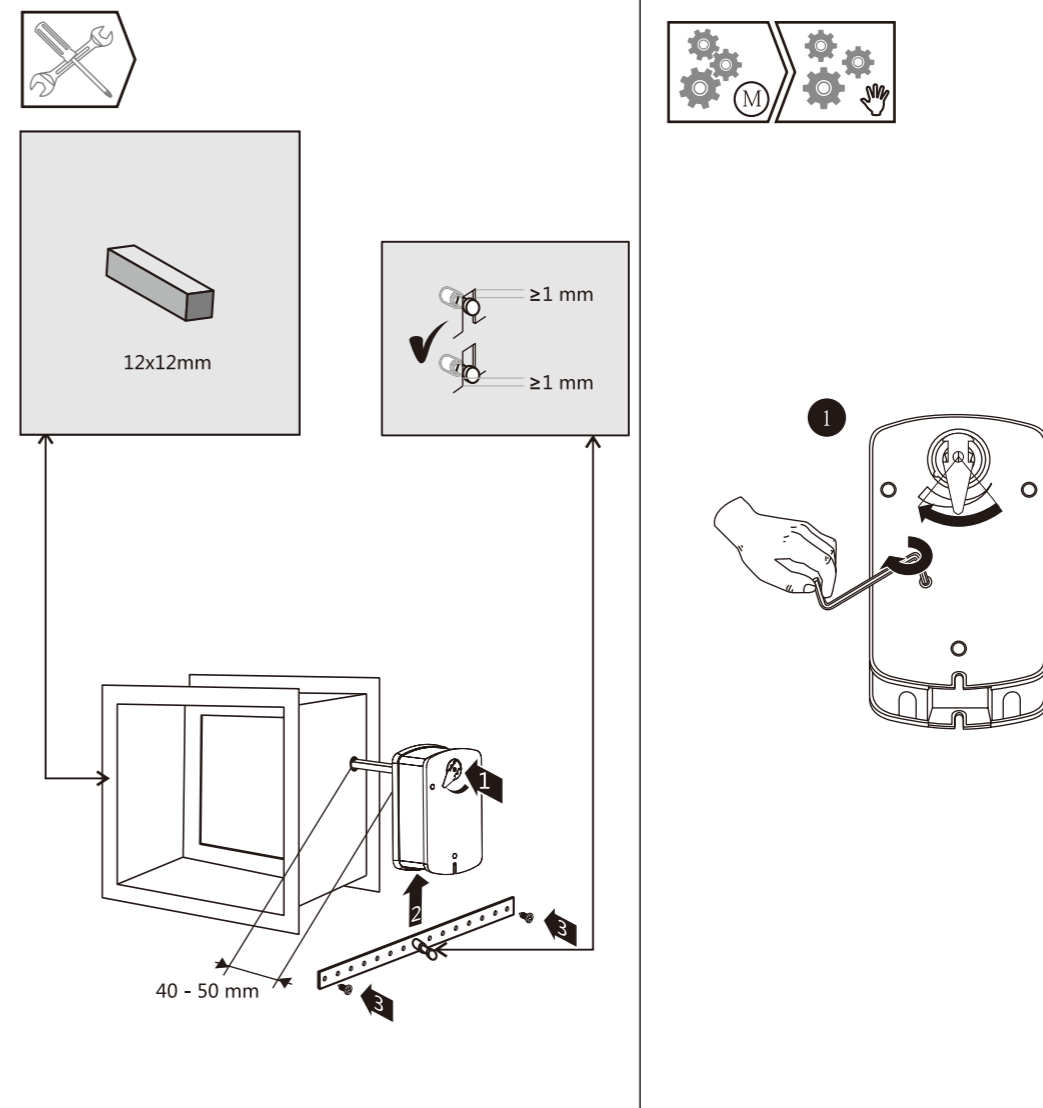
Монтажная схема

Серия SA10/15/20FU



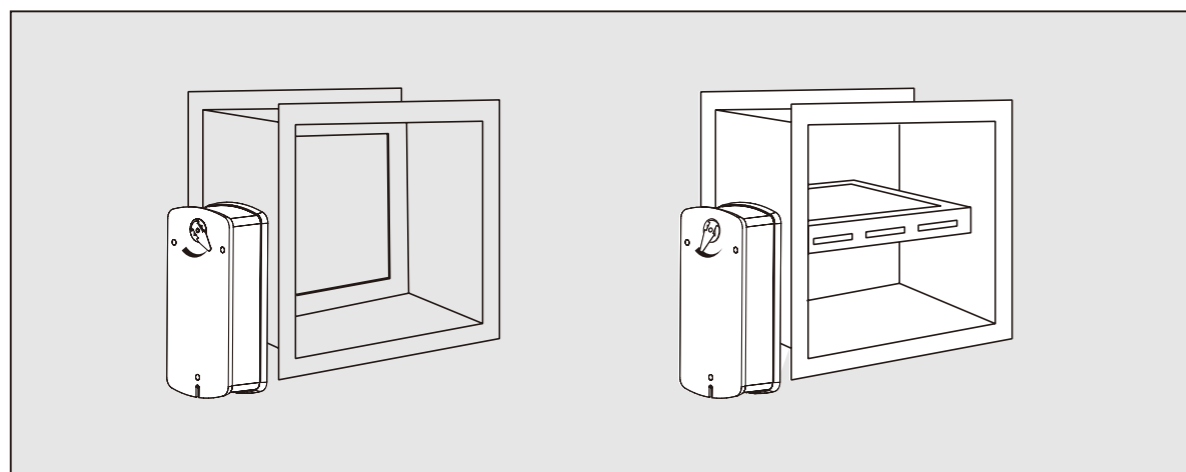
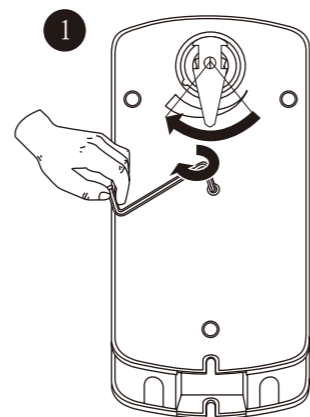
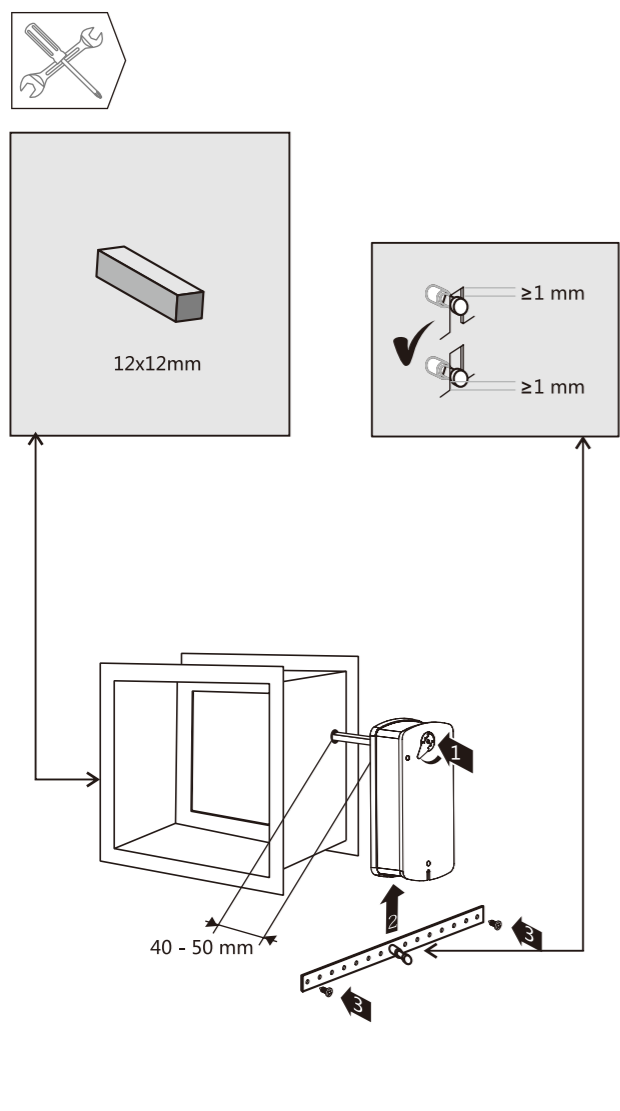
Монтажная схема

Серия SA10MU



58  
59

Серия SA30MU



HOOCON.BY

+375 29 697-11-02 - Telegram | Viber | WhatsApp

+375 17 275-90-90

hoocon@hoocon.by

hoocon.by

Melezha 1, Minsk, Republic of Belarus