

Модули расширения серии HCQX-□□□□-D2

Руководство по эксплуатации



1 Введение

Благодарим вас за покупку и использование модулей расширения ПЛК серии Q, разработанных и произведенных компанией HCFA Technology.

В настоящем Руководстве даются инструкции для следующих модулей в таблице ниже:

Наименование	Модуль	Версия	Мощность	Описание
Модуль дискретных входов	HCQX-ID16-D2	V1.00	1.35 Вт	16 дискретных входов, подключается к оконечной стороне локального ЦПУ или интерфейсного модуля, использоваться отдельно не может, поддерживает входы NPN и PNP
Модуль дискретных входов	HCQX-ID32-D2	V1.00	1.35 Вт	32 дискретных входа, подключается к оконечной стороне локального ЦПУ или интерфейсного модуля, использоваться отдельно не может, поддерживает входы NPN и PNP
Модуль дискретных выходов	HCQX-OD16-D2	V1.00	1.35 Вт	16 дискретных выходов, подключается к оконечной стороне локального ЦПУ или интерфейсного модуля, использоваться отдельно не может, поддерживает выходы NPN
Модуль дискретных выходов	HCQX-OD16-D2-PNP	V1.00	1.35 Вт	16 дискретных выходов, подключается к оконечной стороне локального ЦПУ или интерфейсного модуля, использоваться отдельно не может, поддерживает выходы PNP
Модуль дискретных выходов	HCQX-OD32-D2	V1.00	1.35 Вт	32 дискретных выхода, подключается к оконечной стороне локального ЦПУ или интерфейсного модуля, использоваться отдельно не может, поддерживает выходы NPN
Модуль дискретных выходов	HCQX-OD32-D2-PNP	V1.00	1.35 Вт	32 дискретных выхода, подключается к оконечной стороне локального ЦПУ или интерфейсного модуля, использоваться отдельно не может, поддерживает выходы PNP
Модуль дискретных входов / выходов	HCQX-MD16-D2	V1.00	1.35 Вт	16 дискретных входов / выходов, подключается к оконечной стороне локального ЦПУ или интерфейсного модуля, использоваться отдельно не может, поддерживает входы NPN и PNP, выходы NPN
Модуль дискретных входов / выходов	HCQX-MD16-D2-PNP	V1.00	1.35 Вт	16 дискретных входов / выходов, подключается к оконечной стороне локального ЦПУ или интерфейсного модуля, использоваться отдельно не может, поддерживает входы NPN и PNP, выходы PNP
Модуль дискретных входов / выходов	HCQX-MD32-D2	V1.00	1.35 Вт	32 дискретных входа / выхода, подключается к оконечной стороне локального ЦПУ или интерфейсного модуля, использоваться отдельно не может, поддерживает входы NPN и PNP, выходы NPN
Модуль дискретных входов / выходов	HCQX-MD32-D2-PNP	V1.00	1.35 Вт	32 дискретных входа / выхода, подключается к оконечной стороне локального ЦПУ или интерфейсного модуля, использоваться отдельно не может, поддерживает входы NPN и PNP, выходы PNP
Модуль аналоговых входов	HCQX-AD04-D2	V1.00	1.2	Модуль аналоговых входов. Подключается к оконечной стороне локального ЦПУ или интерфейсного модуля, использоваться отдельно не может. Поддержка несимметричного и дифференциального входа и широкий диапазон входного сигнала тока/напряжения. Разрешение 16 бит
Модуль аналоговых выходов	HCQX-DA04-D2	V1.00	1.2	Модуль аналоговых выходов. Подключается к оконечной стороне локального ЦПУ или интерфейсного модуля, использоваться отдельно не может. Поддержка различных выходных токов/напряжений. Разрешение 16 бит.

➤ **Примечание:** При выборе модуля в зависимости от мощности, часть мощности должна резервироваться, чтобы избежать потерь при передаче сигнала.

Вниманию пользователей!

Пользователям модулей расширения ПЛК серии HCFA Q следует обратиться к данному Руководству при выполнении электромонтажных работ, установке, диагностике и техническом обслуживании, которые требуют от пользователей определенной квалификации в области электротехники и автоматизации.

В данном Руководстве содержится необходимая информация по использованию модулей расширения ПЛК HCFA серии Q. Пожалуйста, внимательно прочитайте настоящее Руководство перед эксплуатацией и выполняйте все требования, уделяя особое внимание безопасности.

1.1 Меры предосторожности

1.1.1 Используемые иконки

При эксплуатации соблюдайте следующие правила безопасности и строго следуйте инструкциям. Пользователи могут ознакомиться с более подробными и конкретными инструкциями по безопасности в таких разделах, как монтаж на DIN-рейку, подключение, коммуникация и т. д.

В данном Руководстве необходимо обращать внимание на следующие указания по технике безопасности.

ОПАСНО!

Указывает на то, что неправильная эксплуатация может привести к опасным ситуациям, которые могут привести к смерти или тяжелым травмам персонала или значительному материальному ущербу.

ПРЕДУПРЕЖДЕНИЕ!

Указывает на то, что неправильная эксплуатация может привести к опасным ситуациям, которые могут привести к легким или средней тяжести травмам или материальному ущербу.

ОСТОРОЖНО!

Указывает на то, что неправильная эксплуатация может привести к опасным ситуациям, которые могут привести к легким травмам или материальному ущербу.

ЗАМЕЧАНИЕ

Указывает на то, что неправильная эксплуатация может привести к повреждению оборудования или потере данных.

➤ **Примечание:** Ключевые моменты или пояснения, помогающие улучшить работу и понимание изделия.

1.1.2 Правила безопасности

Меры предосторожности при запуске и эксплуатации



- Не прикасайтесь к любым клеммам при включенном питании ПЛК. Это может привести к поражению электрическим током или неисправности оборудования.
- Перед очисткой или повторной затяжкой клемм отключите снаружи питание ПЛК. Невыполнение этого требования может привести к поражению электрическим током.
- Перед изменением или прерыванием работы программы или принудительным запуском выхода, функций RUN, STOP и т. д. внимательно прочтите настоящее Руководство и убедитесь в безопасности работы. Ошибка в работе может привести к повреждению оборудования или несчастным случаям.

Меры предосторожности при запуске и эксплуатации



- Не разбирайте и не модифицируйте ПЛК. Это может привести к сбоям, возгоранию или неисправностям оборудования. Для ремонта оборудования свяжитесь с поставщиком.
- Перед подключением или отключением любого кабеля отключите питание ПЛК. Невыполнение этого требования может привести к сбоям или неисправностям оборудования.
- Отключайте питание ПЛК перед присоединением или отсоединением следующих устройств. Невыполнение этого требования может привести к сбоям или неисправностям оборудования.
 - Дисплейный модуль, периферийные устройства, платы расширения;
 - Модули расширения, специальные адаптеры и кабели;
 - Аккумулятор, клеммная колодка и карта памяти.

Меры предосторожности при утилизации



- Для утилизации оборудования обратитесь в специальную компанию.

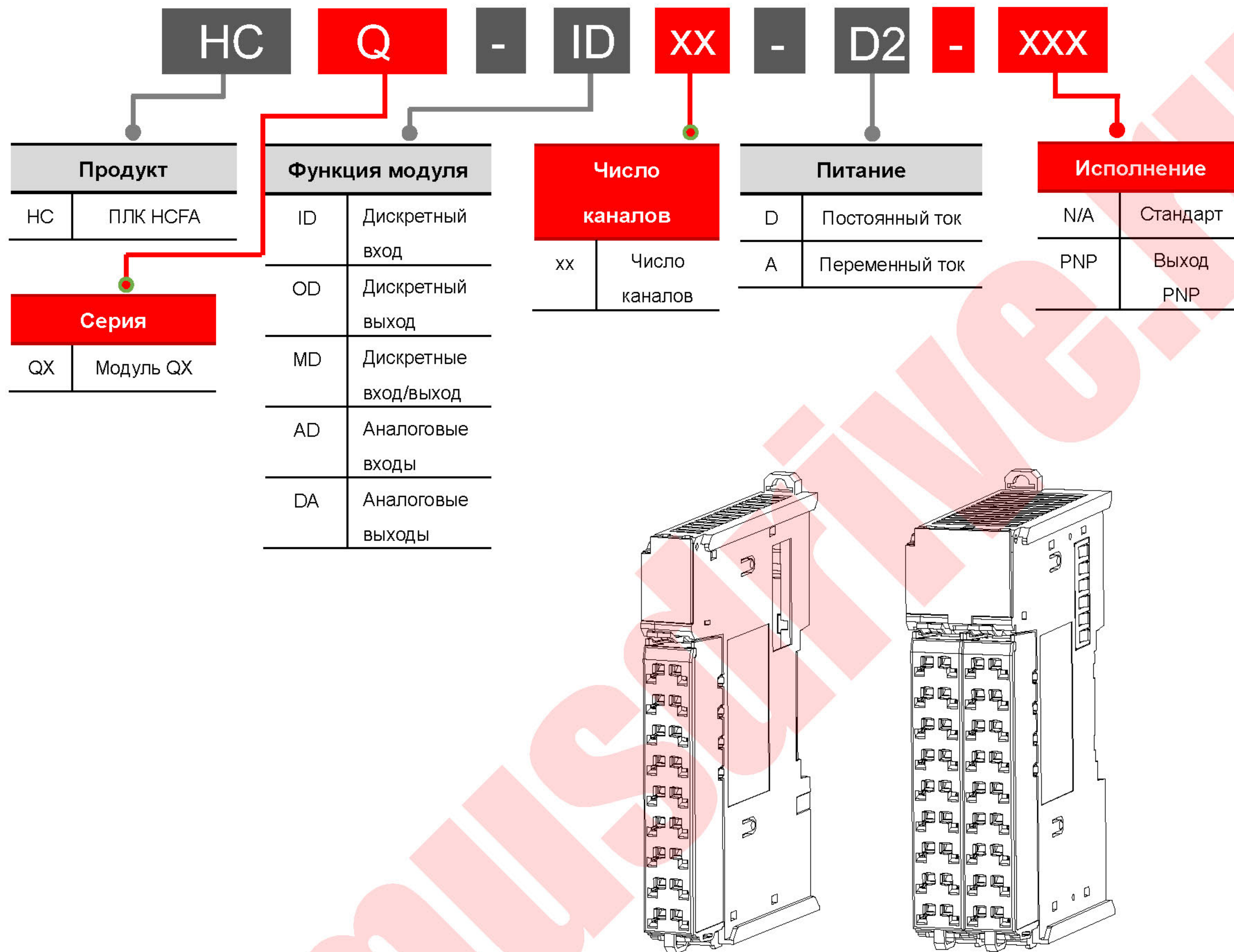
Меры предосторожности при транспортировке и хранении



- ПЛК – это прецизионный прибор. Во время транспортировки избегайте ударных нагрузок, превышающих значения, указанные в Разделе 3.1. Невыполнение этого требования может привести к сбоям в работе ПЛК и его неисправности. После транспортировки проверьте работоспособность ПЛК.

2 Описание модулей

2.1 Расшифровка обозначения модели



Расшифровка шильдика модели

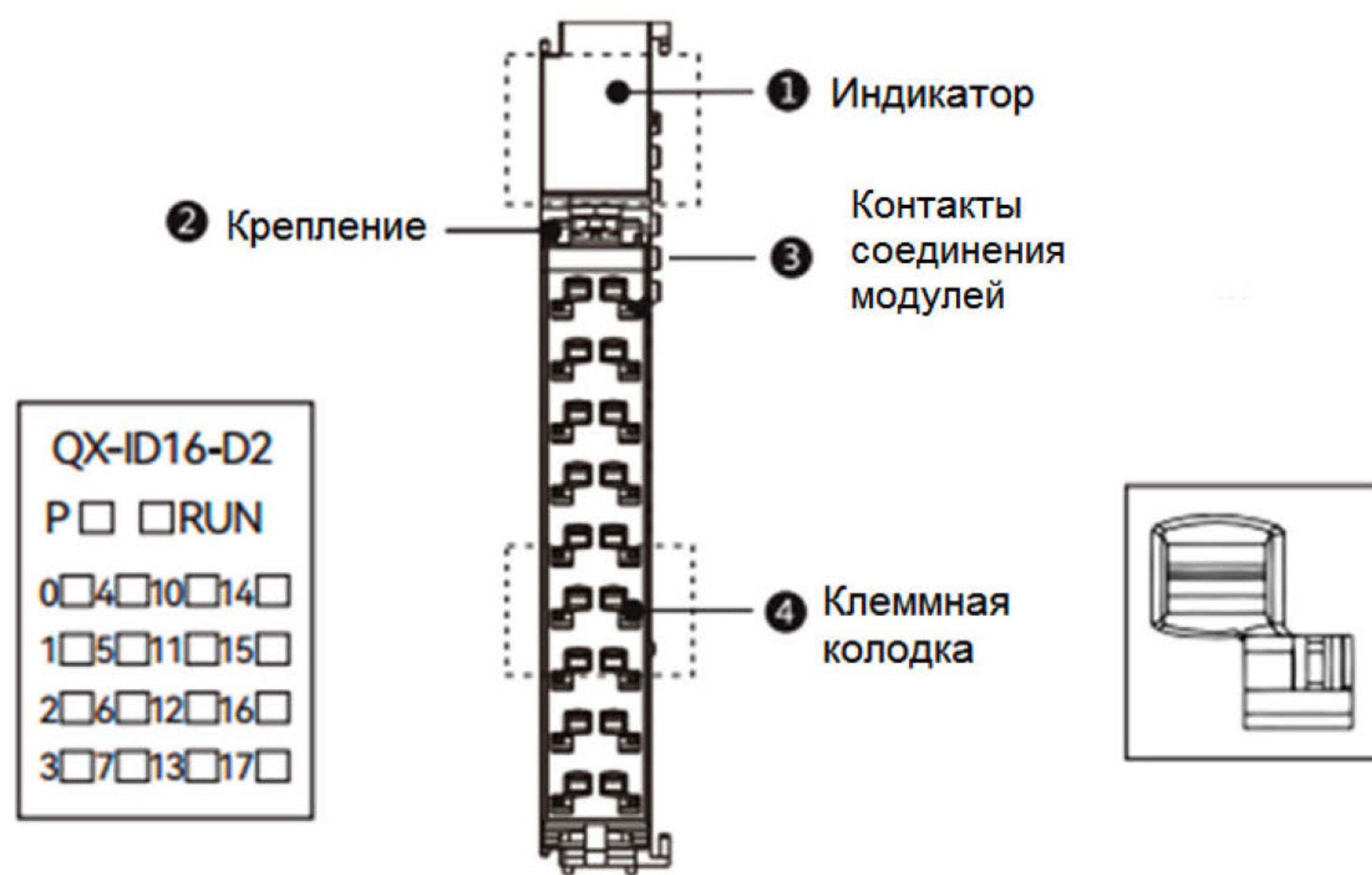


- ① Модель
- ② Максимальная мощность
- ③ Входные данные
- ④ Выходные данные
- ⑤ Баркод, S/N и P/N
- ⑥ QR код (модель, серийный номер)

Рис.1 Шильдик модуля

2.2 Описание элементов модулей

2.2.1 Модуль дискретных входов HCQX-ID16-D2



№	Наименование	Функция
(1)	Индикатор	Используется для отображения состояния модуля и клемм
(2)	Крепление клеммника	Разъем на модуле
(3)	Контакты соединения модулей	Передача сигнала QBUS и тока цепи управления, не поддерживает горячую замену
(4)	Клеммная колодка	Подключение кабелей входных/выходных сигналов

Рис. 2 Элементы лицевой стороны модуля HCQX-ID16-D2

■ Расположение индикаторов модуля HCQX-ID16-D2

Клемма	Номер		Клемма
I0	0	10	I10
I1	1	11	I11
I2	2	12	I12
I3	3	13	I13
I4	4	14	I14
I5	5	15	I15
I6	6	16	I16
I7	7	17	I17
SS	8	18	SS

Таблица 1 Описание индикаторов модуля HCQX-ID16-D2

Символ	Цвет	Описание
P	Зеленый	Показывает наличия поданного на модуль питания.
RUN	Красный	Идентификация рабочего состояния модуля. Если горит постоянно, модуль находится в нормальном рабочем состоянии.
0	Красный	Наличие сигнала на входе I0
1	Красный	Наличие сигнала на входе I1
2	Красный	Наличие сигнала на входе I2
3	Красный	Наличие сигнала на входе I3
4	Красный	Наличие сигнала на входе I4
5	Красный	Наличие сигнала на входе I5
6	Красный	Наличие сигнала на входе I6
7	Красный	Наличие сигнала на входе I7
8	Нет индикатора	Общая клемма входов S/S
10	Красный	Наличие сигнала на входе I10
11	Красный	Наличие сигнала на входе I11

12	Красный	Наличие сигнала на входе I12
13	Красный	Наличие сигнала на входе I13
14	Красный	Наличие сигнала на входе I14
15	Красный	Наличие сигнала на входе I15
16	Красный	Наличие сигнала на входе I16
17	Красный	Наличие сигнала на входе I17
18	Нет индикатора	Общая клемма входов S/S

2.2.2 Модуль дискретных входов HCQX-ID32-D2

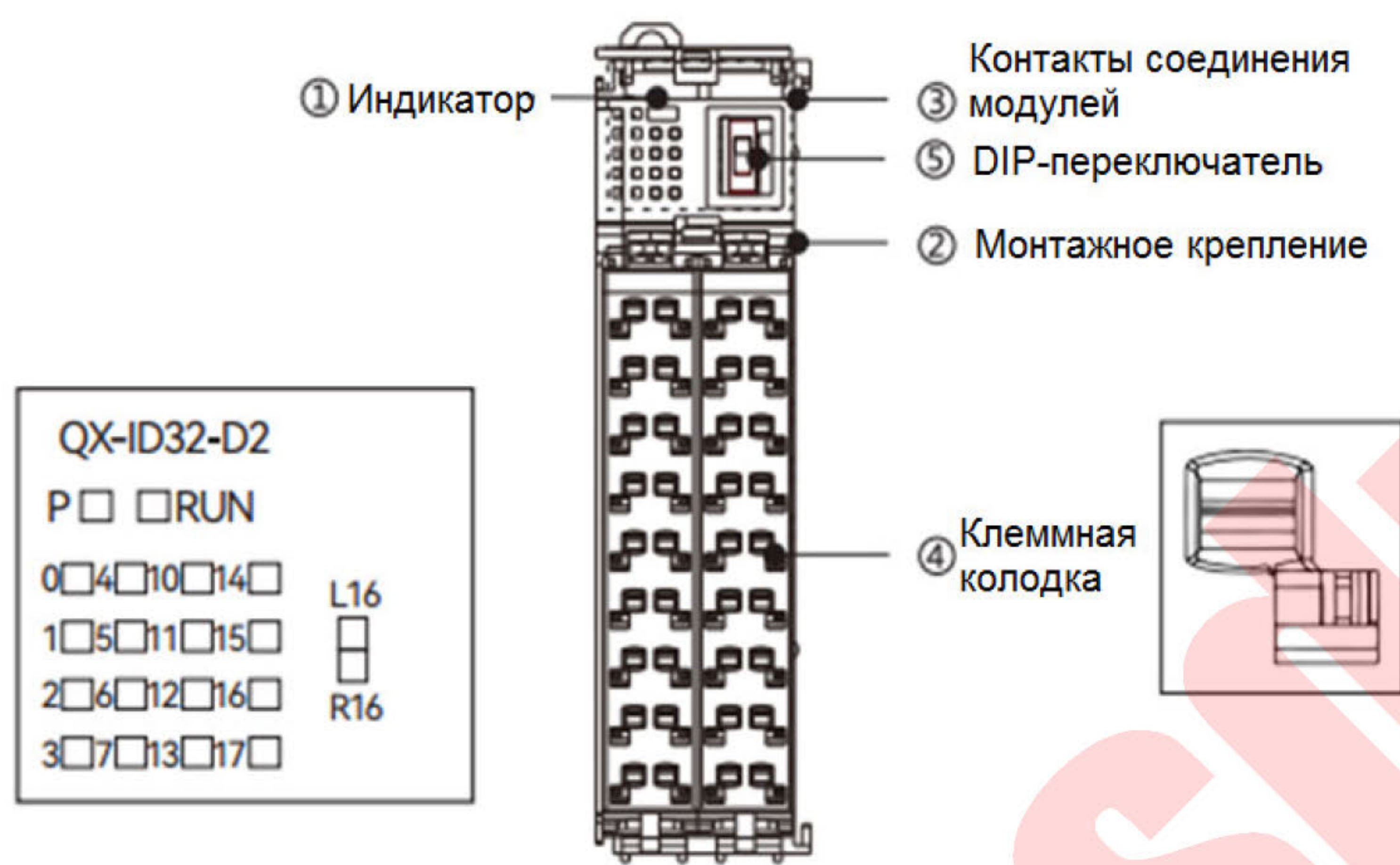


Рис. 3 Элементы лицевой стороны модуля HCQX-ID32-D2

№	Наименование	Функция
(1)	Индикатор	Используется для отображения состояния модуля и клемм
(2)	Крепление клеммника	Разъем на модуле
(3)	Контакты соединения модулей	Передача сигнала QBUS и тока цепи управления, не поддерживает горячую замену
(4)	Клеммная колодка	Подключение кабелей входных/выходных сигналов
(5)	DIP-переключатель	Переключение вверх в положение «L16», индикаторы слева показывают состояние 16 входов клеммной колодки слева, переключение вниз в положение «R16», показывают состояние 16 входов клеммной колодки справа.

■ Расположение индикаторов модуля HCQX-ID32-D2

Слева		
Клемма	Номер	Клемма
10	0	10
11	1	11
12	2	12
13	3	13
14	4	14
15	5	15
16	6	16
17	7	17
SS	8	SS

Справа		
Клемма	Номер	Клемма
120	0	10
121	1	11
122	2	12
123	3	13
124	4	14
125	5	15
126	6	16
127	7	17
SS	8	SS

Таблица 2 Описание индикаторов модуля HCQX-ID32-D2

Символ	Цвет	Описание
P	Зеленый	Показывает наличие поданного на модуль питания.
RUN	Красный	Идентификация рабочего состояния модуля. Если горит постоянно, модуль находится в нормальном рабочем состоянии.
0	Красный	Наличие сигнала на входе I0 / I20
1	Красный	Наличие сигнала на входе I1 / I21
2	Красный	Наличие сигнала на входе I2 / I22
3	Красный	Наличие сигнала на входе I3 / I23
4	Красный	Наличие сигнала на входе I4 / I24
5	Красный	Наличие сигнала на входе I5 / I25
6	Красный	Наличие сигнала на входе I6 / I26
7	Красный	Наличие сигнала на входе I7 / I27
8	Нет индикатора	Общая клемма входов S/S
10	Красный	Наличие сигнала на входе I10 / I30
11	Красный	Наличие сигнала на входе I11 / I31
12	Красный	Наличие сигнала на входе I12 / I32
13	Красный	Наличие сигнала на входе I13 / I33
14	Красный	Наличие сигнала на входе I14 / I34
15	Красный	Наличие сигнала на входе I15 / I35
16	Красный	Наличие сигнала на входе I16 / I36
17	Красный	Наличие сигнала на входе I17 / I37
18	Нет индикатора	Общая клемма входов S/S

➤ **Примечание:** Переключение вверх в положение «L16», индикаторы слева показывают состояние 16 входов клеммной колодки слева, переключение вниз в положение «R16», показывают состояние 16 входов клеммной колодки справа.

2.2.3 Модуль дискретных выходов HCQX-OD16-D2-(PNP)

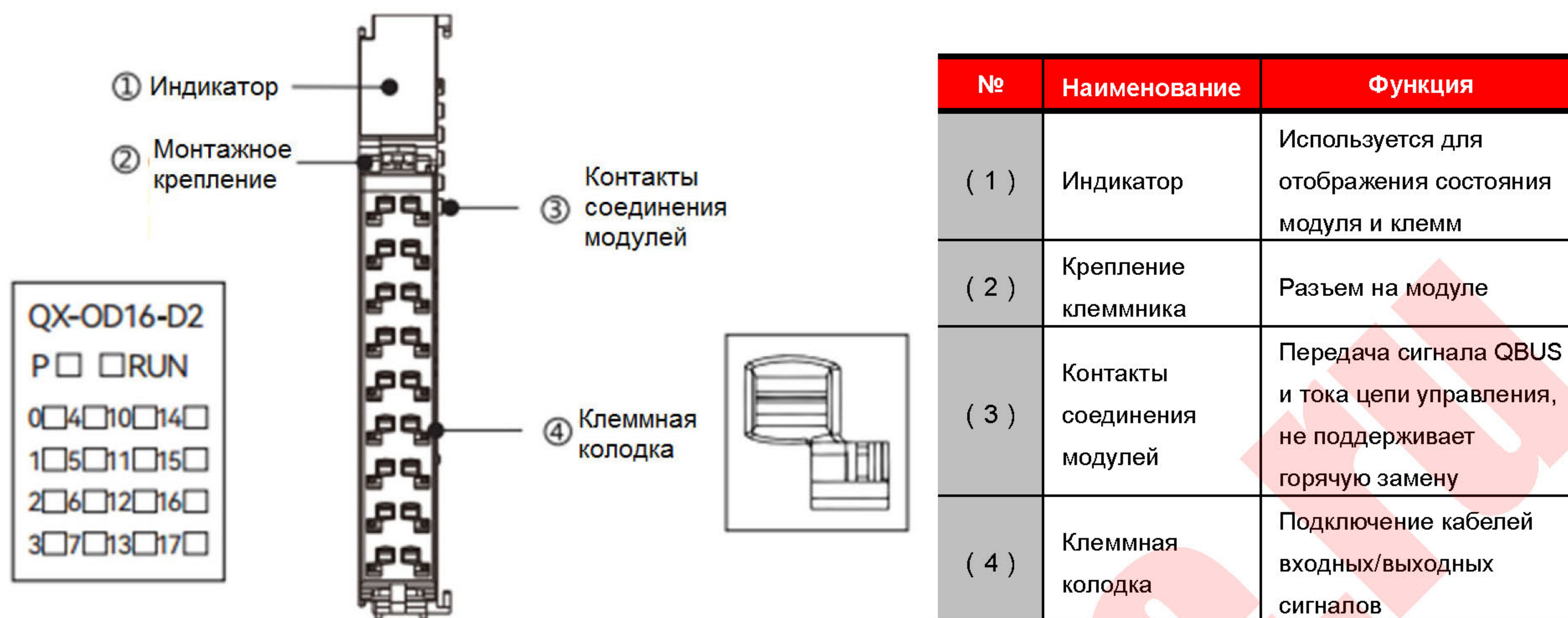


Рис. 4 Элементы лицевой стороны модуля HCQX-OD16-D2-(PNP)

■ Расположение индикаторов модуля HCQX-OD16-D2-(PNP)

Клемма	Номер	Клемма
Q0	0	10
Q1	1	11
Q2	2	12
Q3	3	13
Q4	4	14
Q5	5	15
Q6	6	16
Q7	7	17
COM	8	18

Таблица 3 Описание индикаторов модуля HCQX-OD16-D2-□□□

Символ	Цвет	Описание
P	Зеленый	Показывает наличие поданного на модуль питания.
RUN	Красный	Идентификация рабочего состояния модуля. Если горит постоянно, модуль находится в нормальном рабочем состоянии.
0	Красный	Наличие сигнала на выходе Q0
1	Красный	Наличие сигнала на выходе Q1
2	Красный	Наличие сигнала на выходе Q2
3	Красный	Наличие сигнала на выходе Q3
4	Красный	Наличие сигнала на выходе Q4
5	Красный	Наличие сигнала на выходе Q5
6	Красный	Наличие сигнала на выходе Q6
7	Красный	Наличие сигнала на выходе Q7
8	Нет индикатора	Общая клемма выходов COM
10	Красный	Наличие сигнала на выходе Q10
11	Красный	Наличие сигнала на выходе Q11

12	Красный	Наличие сигнала на выходе Q12
13	Красный	Наличие сигнала на выходе Q13
14	Красный	Наличие сигнала на выходе Q14
15	Красный	Наличие сигнала на выходе Q15
16	Красный	Наличие сигнала на выходе Q16
17	Красный	Наличие сигнала на выходе Q17
18	Нет индикатора	Общая клемма выходов COM

2.2.4 Модуль дискретных выходов HCQX-OD32-D2-□□□

QX-OD32-D2

P □ □ RUN

0 □ 4 □ 10 □ 14 □	L16 R16
1 □ 5 □ 11 □ 15 □	
2 □ 6 □ 12 □ 16 □	
3 □ 7 □ 13 □ 17 □	

№	Наименование	Функция
(1)	Индикатор	Используется для отображения состояния модуля и клемм
(2)	Крепление клеммника	Разъем на модуле
(3)	Контакты соединения модулей	Передача сигнала QBUS и тока цепи управления, не поддерживает горячую замену
(4)	Клеммная колодка	Подключение кабелей входных/выходных сигналов
(5)	DIP-переключатель	Переключение вверх в положение «L16», индикаторы слева показывают состояние 16 выходов клеммной колодки слева, переключение вниз в положение «R16», показывают состояние 16 выходов клеммной колодки справа.

Рис. 5 Элементы лицевой стороны модуля HCQX-OD32-D2-(PNP)

■ Расположение индикаторов модуля HCQX-OD32-D2-□□□

Слева		
Клемма	Номер	Клемма
Q0	0	10
Q1	1	11
Q2	2	12
Q3	3	13
Q4	4	14
Q5	5	15
Q6	6	16
Q7	7	17
COM	8	18

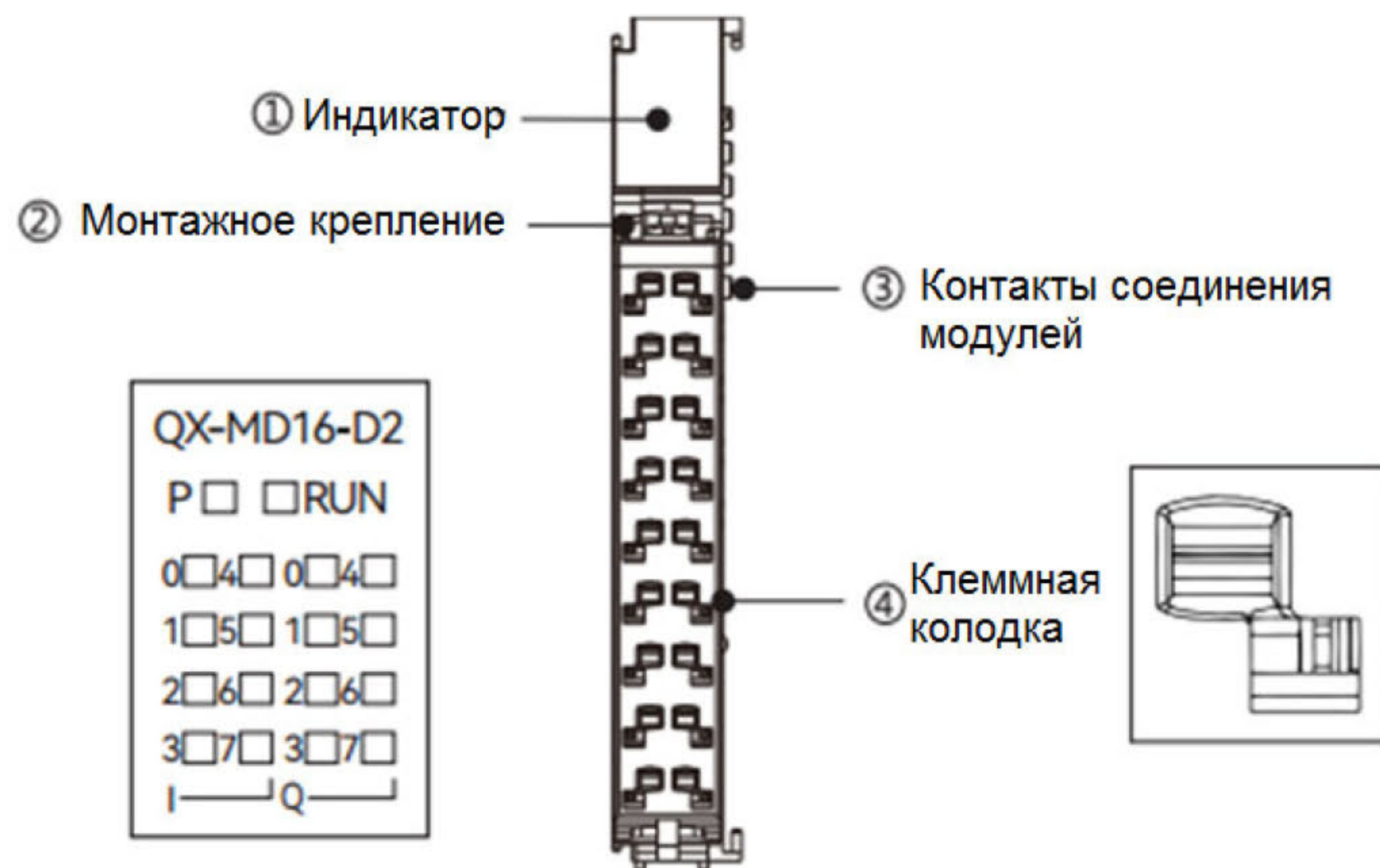
Справа		
Клемма	Номер	Клемма
Q20	0	10
Q21	1	11
Q22	2	12
Q23	3	13
Q24	4	14
Q25	5	15
Q26	6	16
Q27	7	17
COM	8	18

Таблица 4 Описание индикаторов модуля HCQX-OD32-D2-(PNP)

Символ	Цвет	Описание
P	Зеленый	Показывает наличие поданного на модуль питания.
RUN	Красный	Идентификация рабочего состояния модуля. Если горит постоянно, модуль находится в нормальном рабочем состоянии.
0	Красный	Наличие сигнала на выходе Q0 / Q20
1	Красный	Наличие сигнала на выходе Q1 / Q21
2	Красный	Наличие сигнала на выходе Q2 / Q22
3	Красный	Наличие сигнала на выходе Q3 / Q23
4	Красный	Наличие сигнала на выходе Q4 / Q24
5	Красный	Наличие сигнала на выходе Q5 / Q25
6	Красный	Наличие сигнала на выходе Q6 / Q26
7	Красный	Наличие сигнала на выходе Q7 / Q27
8	Нет индикатора	Общая клемма выходов COM
10	Красный	Наличие сигнала на выходе Q10 / Q30
11	Красный	Наличие сигнала на выходе Q11 / Q31
12	Красный	Наличие сигнала на выходе Q12 / Q32
13	Красный	Наличие сигнала на выходе Q13 / Q33
14	Красный	Наличие сигнала на выходе Q14 / Q34
15	Красный	Наличие сигнала на выходе Q15 / Q35
16	Красный	Наличие сигнала на выходе Q16 / Q36
17	Красный	Наличие сигнала на выходе Q17 / Q37
18	Нет индикатора	Общая клемма выходов COM

- **Примечание:** Переключение вверх в положение «L16», индикаторы слева показывают состояние 16 выходов клеммной колодки слева, переключение вниз в положение «R16», показывают состояние 16 выходов клеммной колодки справа.

2.2.5 Модуль дискретных входов / выходов HCQX-MD16-D2-(PNP)



№	Наименование	Функция
(1)	Индикатор	Используется для отображения состояния модуля и клемм
(2)	Крепление клеммника	Разъем на модуле
(3)	Контакты соединения модулей	Передача сигнала QBUS и тока цепи управления, не поддерживает горячую замену
(4)	Клеммная колодка	Подключение кабелей входных/выходных сигналов

Рис. 6 Элементы лицевой стороны модуля HCQX-MD16-D2-(PNP)

■ Расположение индикаторов модуля HCQX-MD16-D2-(PNP)

Клемма	Номер	Клемма
I0	0	10
I1	1	11
I2	2	12
I3	3	13
I4	4	14
I5	5	15
I6	6	16
I7	7	17
SS	8	18
		COM

Таблица 5 Описание индикаторов модуля HCQX-MD16-D2-(PNP)

Символ	Цвет	Описание
P	Зеленый	Показывает наличие поданного на модуль питания.
RUN	Красный	Идентификация рабочего состояния модуля MD. Если горит постоянно, модуль находится в нормальном рабочем состоянии.
I0	Красный	Наличие сигнала на входе I0
I1	Красный	Наличие сигнала на входе I1
I2	Красный	Наличие сигнала на входе I2
I3	Красный	Наличие сигнала на входе I3
I4	Красный	Наличие сигнала на входе I4
I5	Красный	Наличие сигнала на входе I5
I6	Красный	Наличие сигнала на входе I6
I7	Красный	Наличие сигнала на входе I7
8	Нет индикатора	Общая клемма входов S/S
Q0	Красный	Наличие сигнала на выходе Q0 / Q20
Q1	Красный	Наличие сигнала на выходе Q1 / Q21
Q2	Красный	Наличие сигнала на выходе Q2 / Q22

Q3	Красный	Наличие сигнала на выходе Q3 / Q23
Q4	Красный	Наличие сигнала на выходе Q4 / Q24
Q5	Красный	Наличие сигнала на выходе Q5 / Q25
Q6	Красный	Наличие сигнала на выходе Q6 / Q26
Q7	Красный	Наличие сигнала на выходе Q7 / Q27
18	Нет индикатора	Общая клемма выходов COM

2.2.6 Модуль дискретных входов / выходов HCQX-MD32-D2-□□□

QX-MD32-D2

P □ □ RUN

0 □ 4 □ 10 □ 14 □	L16 □ □ R16
1 □ 5 □ 11 □ 15 □	
2 □ 6 □ 12 □ 16 □	
3 □ 7 □ 13 □ 17 □	

№	Наименование	Функция
(1)	Индикатор	Используется для отображения состояния модуля и клемм
(2)	Крепление клеммника	Разъем на модуле
(3)	Контакты соединения модулей	Передача сигнала QBUS и тока цепи управления, не поддерживает горячую замену
(4)	Клеммная колодка	Подключение кабелей входных/выходных сигналов
(5)	DIP-переключатель	Переключение вверх в положение «L16», индикаторы слева показывают состояние 16 входов клеммной колодки слева, переключение вниз в положение «R16», показывают состояние 16 выходов клеммной колодки справа.

Рис. 7 Элементы лицевой стороны модуля HCQX-MD32-D2-□□□

■ Расположение индикаторов модуля HCQX-MD32-D2-□□□

Слева			
Клемма	Номер	Клемма	Номер
10	0	10	110
11	1	11	111
12	2	12	112
13	3	13	113
14	4	14	114
15	5	15	115
16	6	16	116
17	7	17	117
SS	8	18	SS

Справа			
Клемма	Номер	Клемма	Номер
Q10	0	10	Q20
Q11	1	11	Q21
Q12	2	12	Q22
Q13	3	13	Q23
Q14	4	14	Q24
Q15	5	15	Q25
Q16	6	16	Q26
Q17	7	17	Q27
COM	8	18	COM

Символ	Цвет	Описание
P	Зеленый	Показывает наличия поданного на модуль питания.
RUN	Красный	Идентификация рабочего состояния модуля MD. Если горит постоянно, модуль находится в нормальном рабочем состоянии.
0	Красный	Наличие сигнала на входе I0
		Наличие сигнала на выходе Q10
1	Красный	Наличие сигнала на входе I1
		Наличие сигнала на выходе Q11
2	Красный	Наличие сигнала на входе I2
		Наличие сигнала на выходе Q12
3	Красный	Наличие сигнала на входе I3
		Наличие сигнала на выходе Q13
4	Красный	Наличие сигнала на входе I4
		Наличие сигнала на выходе Q14
5	Красный	Наличие сигнала на входе I5
		Наличие сигнала на выходе Q15
6	Красный	Наличие сигнала на входе I6
		Наличие сигнала на выходе Q16
7	Красный	Наличие сигнала на входе I7
		Наличие сигнала на выходе Q17
8	Нет индикатора	Общая клемма входов S/S
		Общая клемма выходов COM
10	Красный	Наличие сигнала на входе I10
		Наличие сигнала на выходе Q20
11	Красный	Наличие сигнала на входе I11
		Наличие сигнала на выходе Q21
12	Красный	Наличие сигнала на входе I12
		Наличие сигнала на выходе Q22
13	Красный	Наличие сигнала на входе I13
		Наличие сигнала на выходе Q23
14	Красный	Наличие сигнала на входе I14
		Наличие сигнала на выходе Q24
15	Красный	Наличие сигнала на входе I15
		Наличие сигнала на выходе Q25
16	Красный	Наличие сигнала на входе I16
		Наличие сигнала на выходе Q26
17	Красный	Наличие сигнала на входе I17
		Наличие сигнала на выходе Q27
18	Нет индикатора	Общая клемма выходов COM

- **Примечание:** Переключение вверх в положение «L16», индикаторы слева показывают состояние 16 входов клеммной колодки слева, переключение вниз в положение «R16», показывают состояние 16 выходов клеммной колодки справа.

2.2.7 Вид слева на модули дискретных входов/выходов

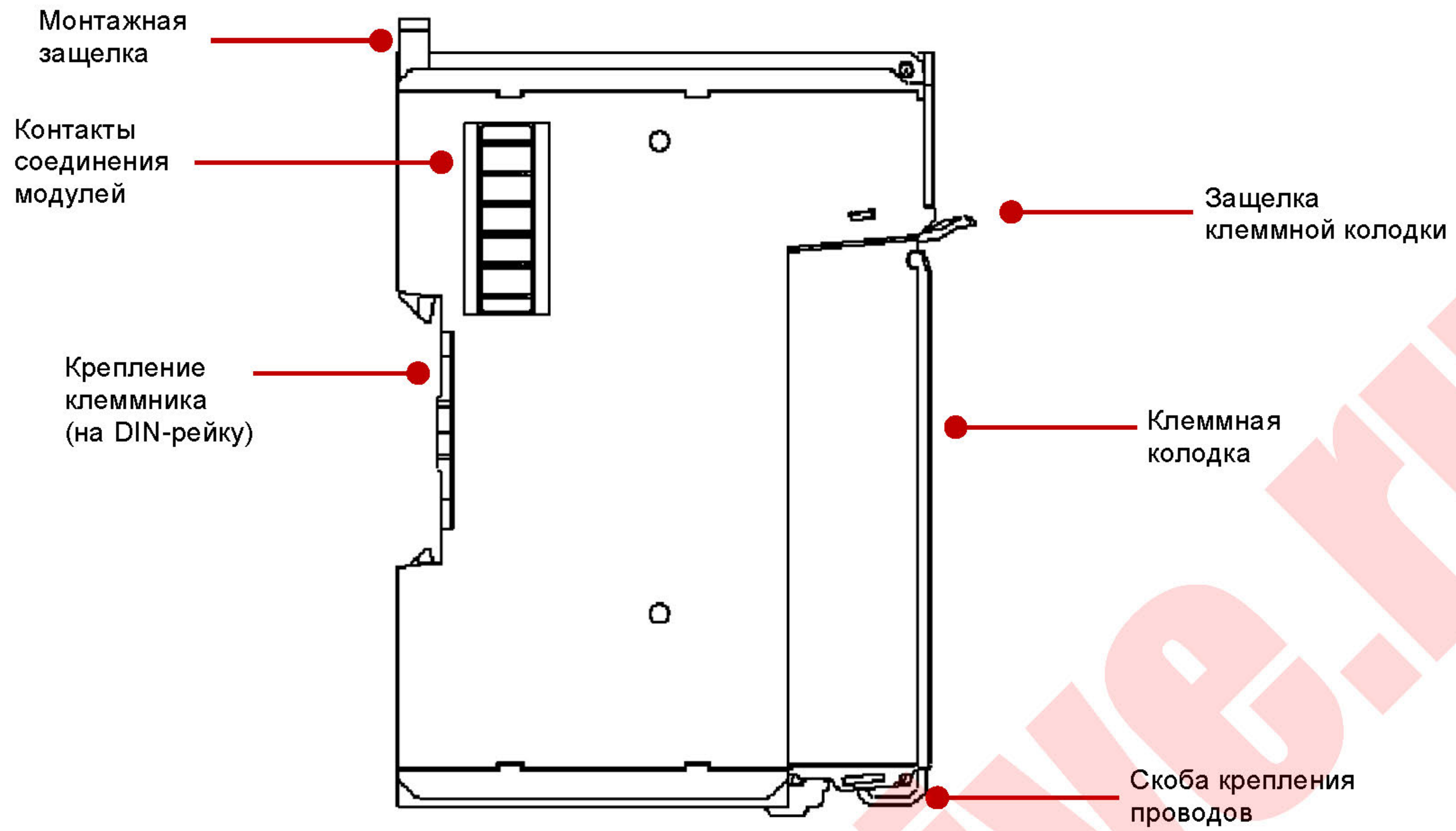


Рис. 8 Вид слева на модуль

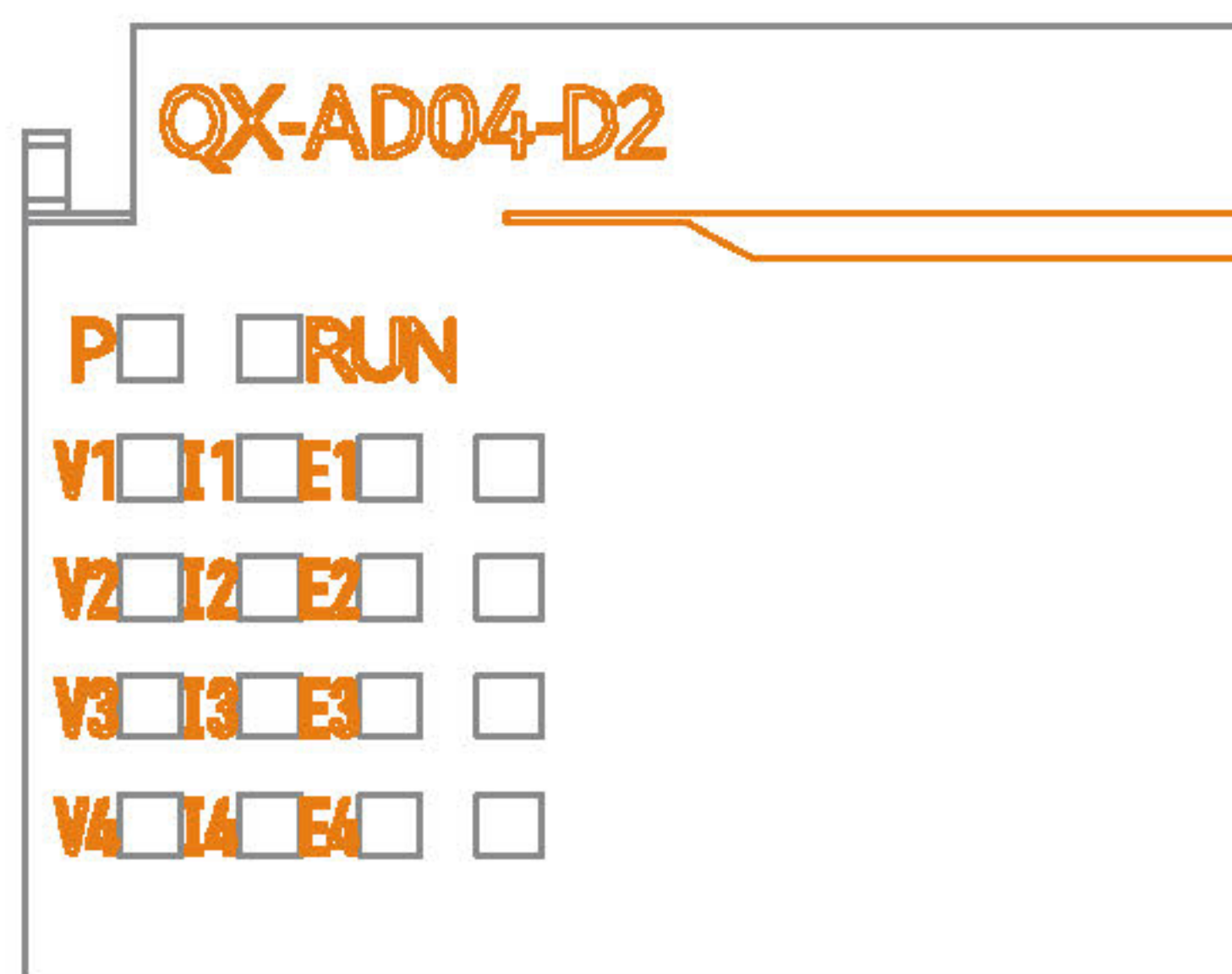
Наименование	Функция
Контакты соединения модулей	Передача сигнала QBUS и тока цепи управления, не поддерживает горячую замену
Крепление клеммника	Фиксирует модуль на DIN-рейке
Съемная клеммная колодка	Обеспечивает клеммную колодку с возможностью быстрой замены, чтобы сделать замену и подключение нового модуля намного проще
Крепление клеммной колодки	Закрепляет съемную клеммную колодку на модуле, с помощью этой конструкции можно устанавливать и снимать клеммную колодку
Скоба крепления проводов	Позволяет закрепить провода, чтобы сделать проводку более аккуратной и удобной для последующего обслуживания

2.2.8 Модуль аналоговых входов HCQX-AD04-D2



№	Наименование	Функция
(1)	Индикаторы	Отображают состояние модуля и сигналов на клеммах
(2)	Крепление клеммника	Фиксация клеммника на модуле
(3)	Контакты соединения модулей	Передача сигнала QBUS и тока цепи управления, не поддерживает горячую замену
(4)	Клеммная колодка	Подключение кабелей входных/выходных сигналов

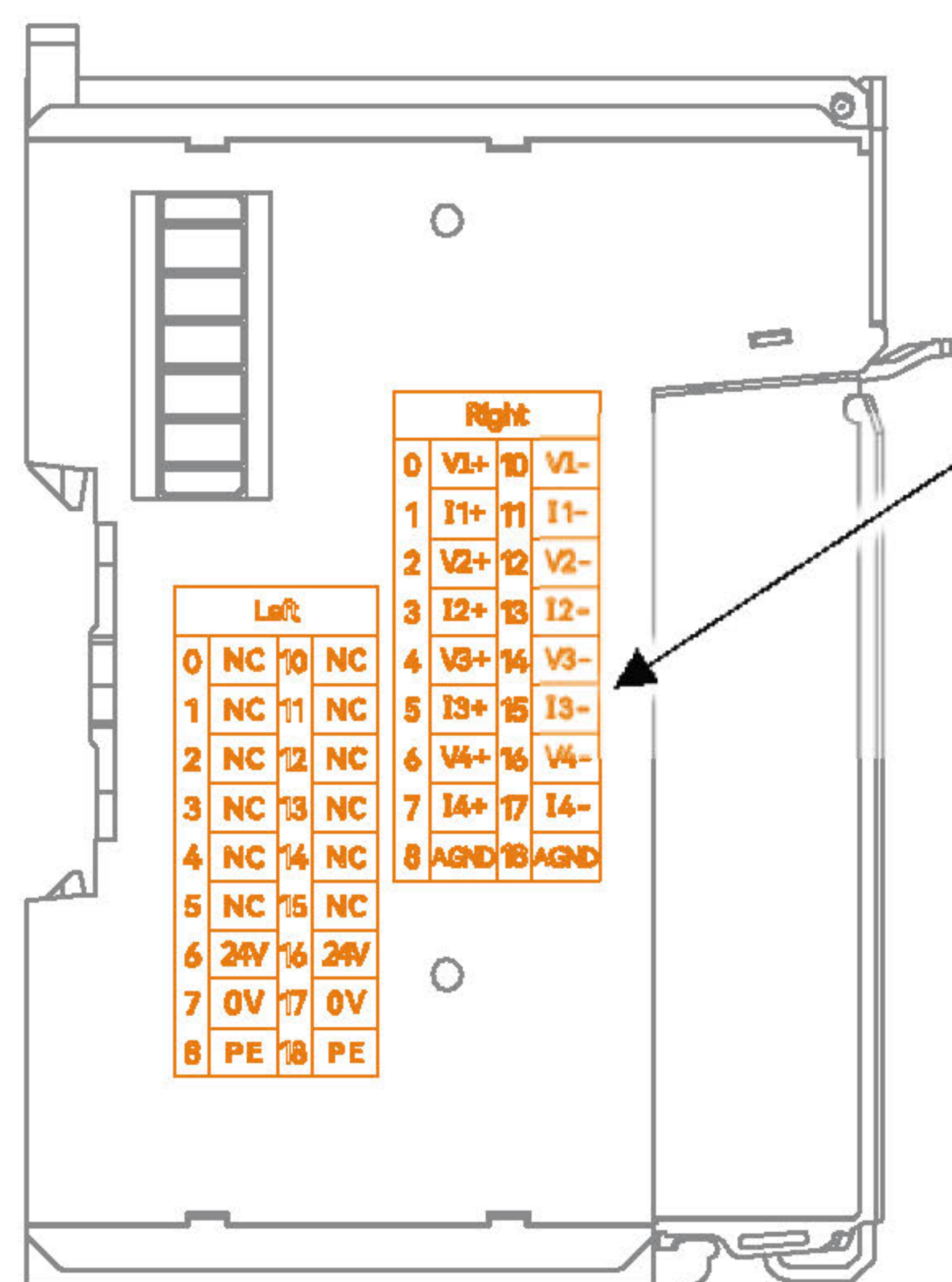
■ **Расположение светодиодных индикаторов модуля аналоговых входов**



Индикаторы модуля аналоговых входов

Символ	Цвет	Описание
P	Зеленый	Индикатор показывает текущее состояние модуля
RUN	Красный	Индикация рабочего состояния модуля. Если горит постоянно, модуль находится в нормальном рабочем состоянии.
V1	Красный	Работа канала 1 в режиме напряжения
V2	Красный	Работа канала 2 в режиме напряжения
V3	Красный	Работа канала 3 в режиме напряжения
V4	Красный	Работа канала 4 в режиме напряжения
I1	Красный	Работа канала 1 в токовом режиме
I2	Красный	Работа канала 2 в токовом режиме
I3	Красный	Работа канала 3 в токовом режиме
I4	Красный	Работа канала 4 в токовом режиме
E1	Red	Ошибка канала 1
E2	Red	Ошибка канала 2
E3	Red	Ошибка канала 3
E4	Red	Ошибка канала 4

➤ **Прим. :** Свечение всех четырех индикаторов E сигнализирует об общей ошибке модуля.

■ Описание расположения клемм


Left				Right			
0	NC	10	NC	0	V1+	10	V1-
1	NC	11	NC	1	I1+	11	I1-
2	NC	12	NC	2	V2+	12	V2-
3	NC	13	NC	3	I2+	13	I2-
4	NC	14	NC	4	V3+	14	V3-
5	NC	15	NC	5	I3+	15	I3-
6	24V	16	24V	6	V4+	16	V4-
7	0V	17	0V	7	I4+	17	I4-
8	PE	18	PE	8	AGND	18	AGND

Маркировка клемм на корпусе модуля HCQX-AD04-D2

Описание клемм левого клеммника модуля HCQX-AD04-D2

Описание	Клемма	Обозначение	Клемма	Описание
Нет	NC	0	10	NC
	NC	1	11	NC
	NC	2	12	NC
	NC	3	13	NC
	NC	4	14	NC
	NC	5	15	NC
Подключение источника питания, 24 В пост. тока	24V	6	16	24V
Подключение источника питания, 0 В	0V	7	17	0V
Заземление	PE	8	18	PE

Описание клемм правого клеммника модуля HCQX-AD04-D2

Описание	Клемма	Обозначение	Клемма	Описание
Вход по напряжению (+) 1	V1+	0	10	V1-
Токовый вход (+) 1	I1+	1	11	I1-
Вход по напряжению (+) 2	V2+	2	12	V2-
Токовый вход (+) 2	I2+	3	13	I2-
Вход по напряжению (+) 3	V3+	4	14	V3-
Токовый вход (+) 3	I3+	5	15	I3-
Вход по напряжению (+) 4	V4+	6	16	V4-
Токовый вход (+) 4	I4+	7	17	I4-
Аналоговое заземление	AGND	8	18	AGND

Прим.: 1. Подключение клеммы AGND модуля аналоговых входов к клемме AGND источника сигнала может устранить перепад напряжения, когда входной сигнал является дифференциальным.

2. Клемма AGND не требует подключения, если входной сигнал несимметричный.

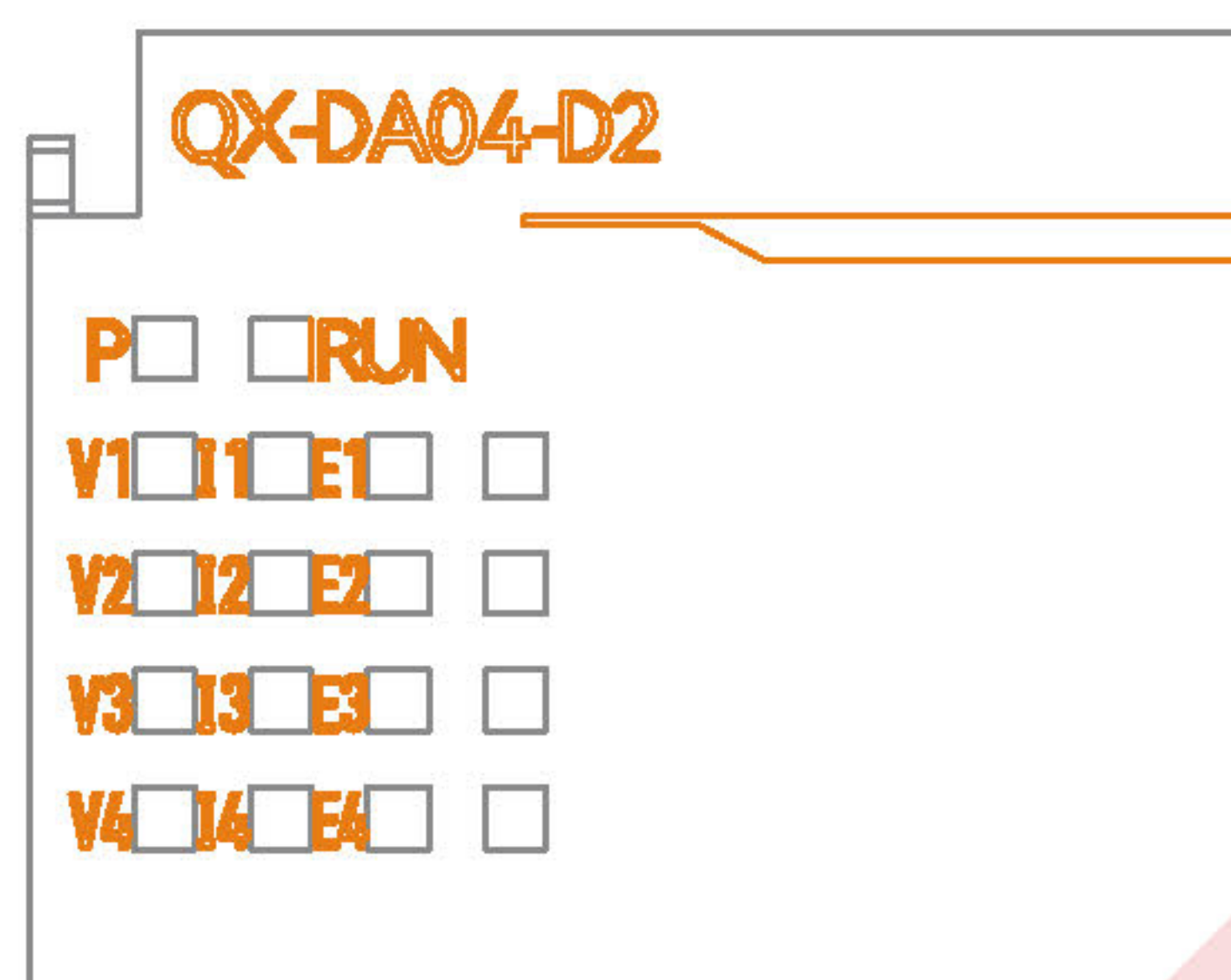
3. Для передачи аналогового сигнала используйте гибкую экранированную витую пару.

2.2.9 Элементы передней панели модуля аналоговых выходов HCQX-DA04-D2



№	Наименование	Функция
(1)	Индикаторы	Отображают состояние модуля и сигналов на клеммах
(2)	Крепление клеммника	Фиксация клеммника на модуле
(3)	Контакты соединения модулей	Передача сигнала QBUS и тока цепи управления, не поддерживает горячую замену
(4)	Клеммная колодка	Подключение кабелей входных/выходных сигналов

■ Расположение светодиодных индикаторов модуля аналоговых выходов

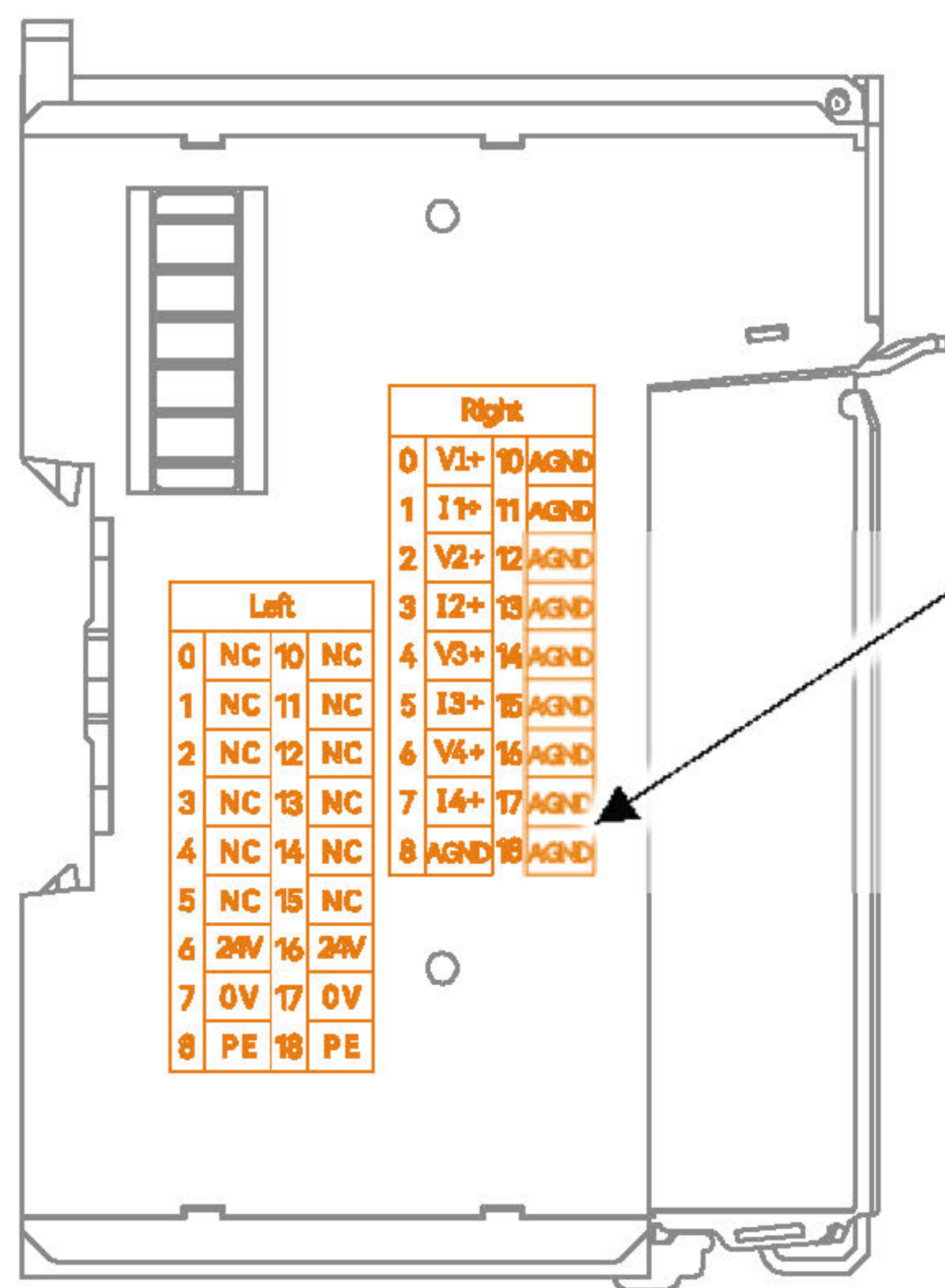


Индикаторы модуля аналоговых выходов

Символ	Цвет	Описание
P	Зеленый	Индикатор показывает текущее состояние модуля
RUN	Красный	Индикация рабочего состояния модуля. Если горит постоянно, модуль находится в нормальном рабочем состоянии.
V1	Красный	Работа канала 1 в режиме напряжения
V2	Красный	Работа канала 2 в режиме напряжения
V3	Красный	Работа канала 3 в режиме напряжения
V4	Красный	Работа канала 4 в режиме напряжения
I1	Красный	Работа канала 1 в токовом режиме
I2	Красный	Работа канала 2 в токовом режиме
I3	Красный	Работа канала 3 в токовом режиме
I4	Красный	Работа канала 4 в токовом режиме
E1	Red	Ошибка канала 1
E2	Red	Ошибка канала 2
E3	Red	Ошибка канала 3
E4	Red	Ошибка канала 4

※ Прим. : Свечение всех четырех индикаторов E сигнализирует об общей ошибке модуля.

■ Описание расположения клемм



Left				Right			
0	NC	10	NC	0	V1+	10	AGND
1	NC	11	NC	1	I1+	11	AGND
2	NC	12	NC	2	V2+	12	AGND
3	NC	13	NC	3	I2+	13	AGND
4	NC	14	NC	4	V3+	14	AGND
5	NC	15	NC	5	I3+	15	AGND
6	24V	16	24V	6	V4+	16	AGND
7	0V	17	0V	7	I4+	17	AGND
8	PE	18	PE	8	AGND	18	AGND

Маркировка клемм на корпусе модуля HCQX-DA04-D2

Описание клемм левого клеммника модуля HCQX-DA04-D2

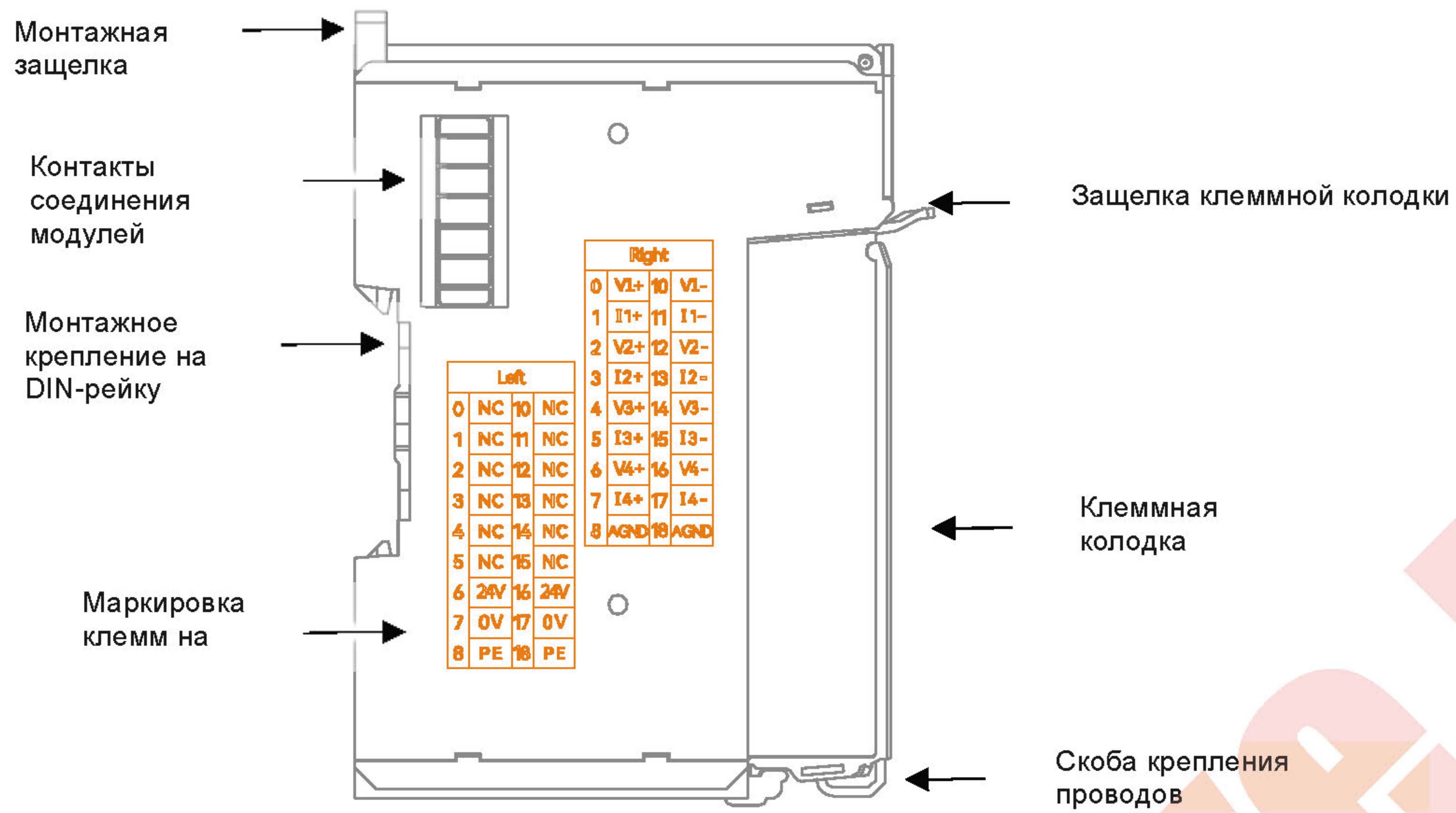
Описание	Клемма	Обозначение	Клемма	Описание
Нет	NC	0	10	NC
	NC	1	11	NC
	NC	2	12	NC
	NC	3	13	NC
	NC	4	14	NC
	NC	5	15	NC
Подключение источника питания, 24 В пост. тока	24V	6	16	24V
Подключение источника питания, 0 В	0V	7	17	0V
Заземление	PE	8	18	PE

Описание клемм правого клеммника модуля HCQX-DA04-D2

Описание	Клемма	Обозначение	Клемма	Описание
Выход по напряжению 1	V1+	0	10	AGND
Токовый выход 1	I1+	1	11	AGND
Выход по напряжению 2	V2+	2	12	AGND
Токовый выход 2	I2+	3	13	AGND
Выход по напряжению 3	V3+	4	14	AGND
Токовый выход 3	I3+	5	15	AGND
Выход по напряжению 4	V4+	6	16	AGND
Токовый выход 4	I4+	7	17	AGND
Аналоговое заземление	AGND	8	18	AGND

➤ Прим.: Для передачи сигнала используйте только гибкую витую пару с заземленным экраном.

2.2.10 Вид слева на модули аналоговых входов и выходов



Номер	Название	Назначение
(1)(3)	Монтажная защелка	Фиксирует модуль на DIN-рейке
(2)	Контакты соединения модулей	Передача сигнала QBUS и тока цепи управления, не поддерживает горячую замену
(4)	Защелка клеммной колодки	Фиксирует съемную клеммную колодку на модуле. Позволяет быстро снимать и устанавливать клеммную колодку
(5)	Клеммная колодка	Съемный клеммник обеспечивает простое подключение проводов и быструю замену модуля
(6)	Скоба крепления проводов	Позволяет закрепить провода, чтобы сделать проводку более аккуратной и удобной для последующего обслуживания

2.3 Габаритные размеры

■ Размеры модулей

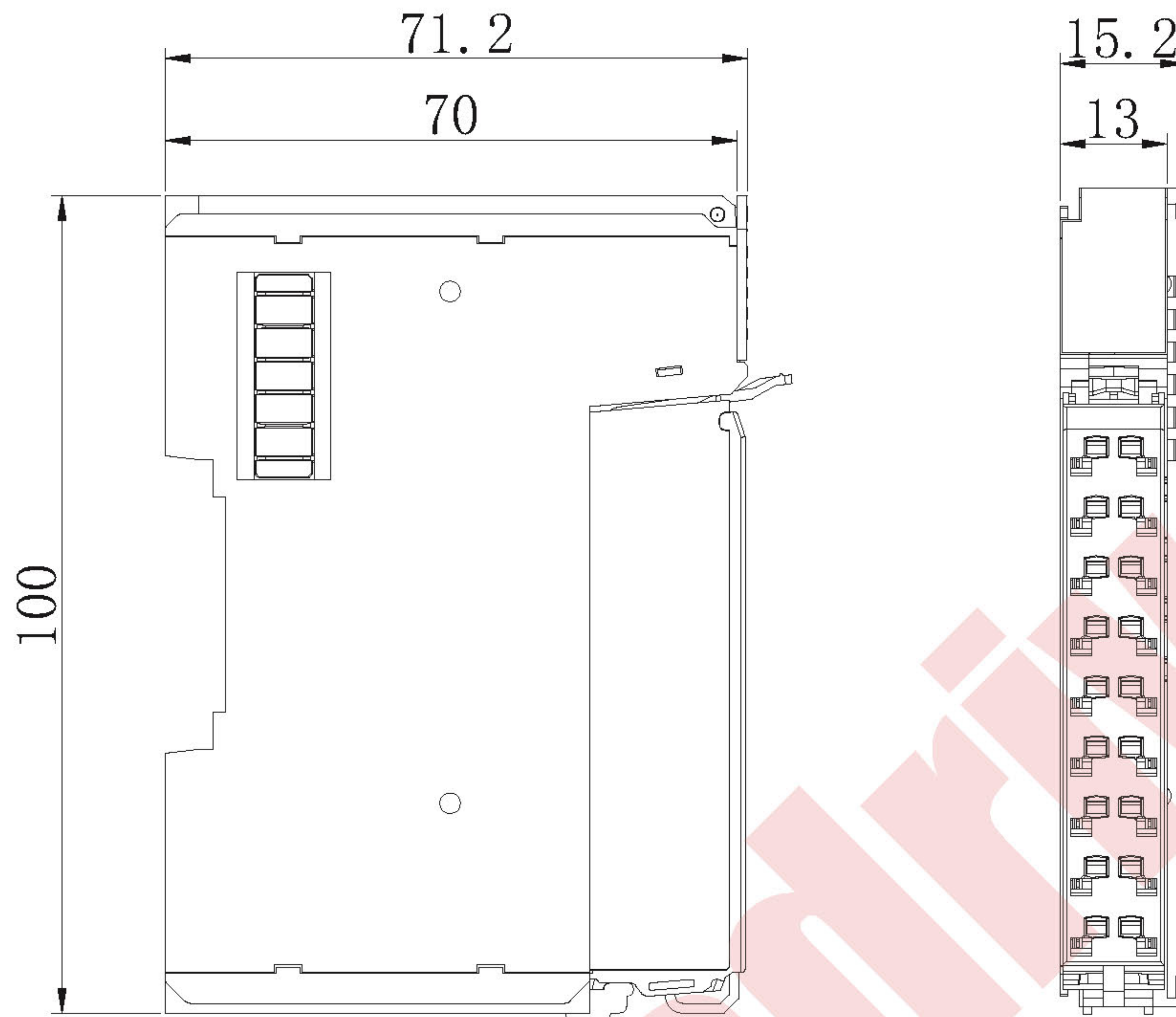


Рис. 9 Габаритные размеры HCQX-ID/OD/MD16-D2-□□□ (ед.: мм)

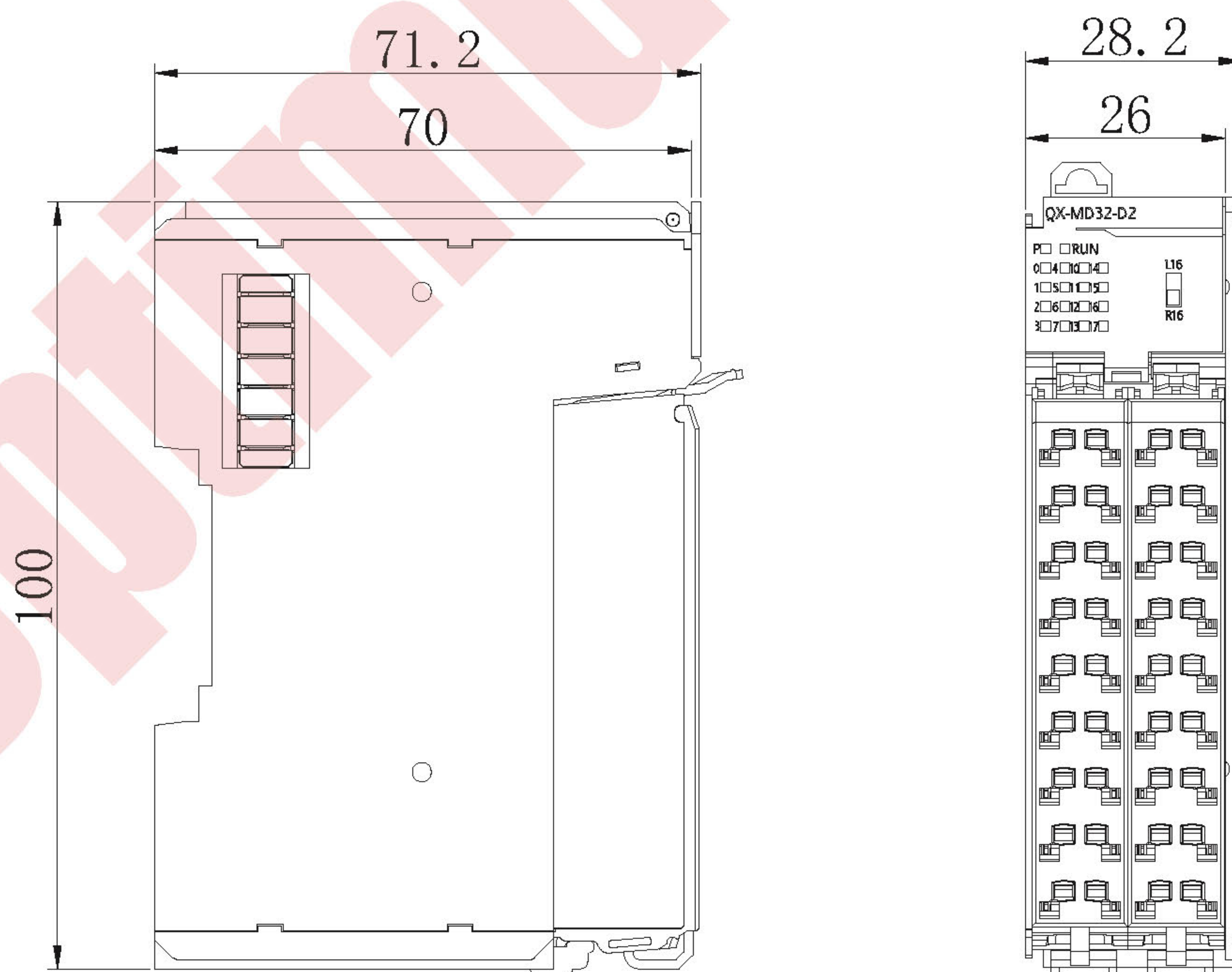


Рис. 10 Габаритные размеры HCQX-ID/OD/MD32-D2-□□□, HCQX-AD/DA04-D2-□□□ (ед.: мм)

3 Установка и монтаж

3.1 Электрические характеристики

Пункт		Характеристики
Устойчивость изоляции	Управление для подачи сигнала	500 В переменного тока • 60 сек
Сопротивление изоляции		1 МОм
Ток утечки (на оболочку)		1 мА
ЭМС	Электростатический разряд	Контакт ±4 кВ, воздух ±8 кВ
	Электрический удар	±2 кВ 5~100 кГц
	Всплеск	500 В переменного тока

3.2 Условия эксплуатации

Пункт	Характеристики
Рабочая температура	0~55°C
Температура хранения	-25~75°C
Относительная влажность	95%, без конденсата
Высота	Не выше 2 км
Атмосферное давление	108 кПа ~ 66 кПа
Помехоустойчивость	±2 кВ 5~100 кГц
Синусоидальные вибрации	9 Гц < f < 100 Гц, 1,0 ускорение, постоянная амплитуда
Падение	1 м, 10 раз при упаковке и транспортировке

3.3 Характеристики питания QBUS

Пункт	Характеристики
Питание со стороны управления	12 В постоянного тока
Диапазон входного напряжения	10.8 ~ 13.2 В постоянного тока
Максимальный потребляемый ток	100 мА / 12 В
Питание со стороны сигнала	24 В постоянного тока
Диапазон входного напряжения	20.4 ~ 28.8 В постоянного тока

3.4 Характеристики модулей дискретных входов (HCQX-ID16/32-D2)

Пункт	Характеристики
Число входов	16, 32
Тип входов	NPN/PNP
Диапазон входного напряжения	24 В постоянного тока (+20%~-15%)
Ток входного сигнала	7 мА / 24 В постоянного тока
Входное сопротивление	4.86 кОм
Ток включения входа	5.35 мА и выше
Ток отключения входа	2.1 мА и ниже
Порог входного напряжения	VIH_Min: 15 В VIL_Max: 5 В
Входная частотная характеристика	5 кГц
Время отклика входа	0.1 мс и меньше
Характеристики импульсного сигнала	Ширина импульса: 100 мкс и больше Передний/задний фронт: 50 мкс и меньше

Способ подключения	2-проводное подключение с общим выводом
Общий контакт	Общая клемма на каждые 8 входов
Устойчивость изоляции	1.5 кВ скз

3.5 Характеристики модулей дискретных выходов (HCQX-OD16/32-D2-□□□)

Пункт	Характеристики
Число выходов	16, 32
Диапазон внешнего источника питания	5 ~ 30 В постоянного тока
Тип выходного сигнала	Стандартные модели поддерживают выход NPN, нестандартные модели поддерживают выход PNP
Максимальный ток нагрузки	0.25 А / 1 точка, 2А / 8 точек
Падение напряжения при включении	1 В и ниже
Ток утечки в выключенном состоянии	0.1 мА / 24 В постоянного тока
Выходная частотная характеристика	5 кГц
Время отклика выхода	0.1 мс и меньше
Способ подключения	2-проводное подключение с общим выводом
Общий контакт	Общая клемма на каждые 8 выходов
Устойчивость изоляции	1.5 кВ скз

3.6 Характеристики модулей дискретных входов/выходов (HCQX-MD16/32-D2-□□□)

Пункт	Характеристики
Число входов	8, 16
Число выходов	8, 16
Тип входов	NPN/PNP
Тип выходного сигнала	Стандартные модели поддерживают выход NPN, нестандартные модели поддерживают выход PNP
Диапазон входного напряжения	24 В постоянного тока (+20%~-15%)
Ток входного сигнала	7 мА / 24 В постоянного тока
Входное сопротивление	4.86 кОм
Ток включения входа	5.35 мА и выше
Ток отключения входа	2.1 мА и ниже
Порог входного напряжения	VIH_Min: 15 В VIL_Max: 5 В
Входная частотная характеристика	5 кГц
Время отклика входа	0.1 мс и меньше
Диапазон внешнего источника питания	5 ~ 30 В постоянного тока
Максимальный ток нагрузки	0.25 А / 1 точка, 2А / 8 точек
Падение напряжения при включении	1 В и ниже
Ток утечки в выключенном состоянии	0.1 мА / 24 В постоянного тока
Выходная частотная характеристика	5 кГц
Время отклика выхода	0.1 мс и меньше
Характеристики импульсного сигнала	Ширина импульса: 100 мкс и больше Передний/задний фронт: 50 мкс и меньше
Способ подключения	2-проводное подключение с общим выводом
Общий контакт	Общая клемма на каждые 8 точек
Устойчивость изоляции	1.5 кВ скз

3.7 Характеристики модулей аналоговых входов/выходов (HCQX-AD04-D2-□□□)

3.7.1 Характеристики модуля аналоговых входов

Характеристика	Значение для HCQX-AD04-D
Входные каналы	4 (дифференциальные)
Напряжение сигнала	0~10 В, -10~10 В, -5~5 В, 0~5 В, 1~5 В
Входное сопротивление для сигнала по напряжению	> 1 МОм
Ток сигнала	0~20 мА, 4~20 мА
Входное сопротивление для сигнала по току	240 Ом
Предельная частота входного фильтра	5 кГц (фильтр второго порядка)
Синфазное напряжение U_{CM}	До 35 В
Разрешение	16 бит
Время обновления данных канала	Около 1 мс на четыре канала
Ошибка измерения (общий диапазон)	< ± 0,2 % (полной шкалы)
Настройка	Адрес настраивается через CODESYS
Поддерживаемые функции	Контроль выхода из рабочего диапазона, определение рабочего диапазона, контроль смещения рабочего диапазона, масштабирование
Ошибки & Аварии	Потеря питания
Масса	Превышение входного сигнала
Рабочая температура	Выход из рабочего диапазона
Температура хранения	Дрейф рабочего диапазона
Метод монтажа	На 35-мм DIN-рейку. Соответствует EN 50022
Уровень защиты	IP 20
Место установки	Не определено
Сертификат	CE
Входные каналы	4 (дифференциальные)
Напряжение сигнала	0~10 В, -10~10 В, -5~5 В, 0~5 В, 1~5 В
Входное сопротивление для сигнала по напряжению	> 1 МОм

3.7.2 Конфигурация аналогового входа и отображение параметров

◆ Настройки PDO

Индекс	Наименование	Индекс	Наименование
1A00	Статус канала 1	1A08	Статус канала 3
1A01	Данные канала 1 (биполярное)	1A09	Данные канала 3 (биполярное)
1A02	Макс. значение на канале 1 (биполярное)	1A0A	Макс. значение на канале 3 (биполярное)
1A03	Мин. значение на канале 1 (биполярное)	1A0B	Мин. значение на канале 3 (биполярное)
1A04	Статус канала 2	1A0C	Статус канала 4
1A05	Данные канала 2 (биполярное)	1A0D	Данные канала 4 (биполярное)
1A06	Макс. значение на канале 2 (биполярное)	1A0E	Макс. значение на канале 4 (биполярное)
1A07	Мин. значение на канале 2 (биполярное)	1A0F	Мин. значение на канале 4 (биполярное)

◆ Описание статусов битов

1	2	3	4	5	6	7	8..13	14	15	16
В пределах диапазона	За пределами диапазона	Предел 1		Предел 2		Ошибка	Резерв	Резерв	Резерв	Резерв

◆ Настройка параметров

Индекс (шестнадц.)	Подиндекс (шестнадц.)	Описание	R/W	Тип	По умолчанию (шестнадц.)	Примечание
1000		Тип устройства	R	UDINT	501	
1001		Регистр ошибки	R	USINT	5001	Зарезервирован
1008		Имя устройства	R	STRING(20)		HCQX_AD04-D2
1009		Версия прошивки	R	STRING(5)	--	
100A		Версия ПО	R	STRING(5)	--	
1011	00	Номер подиндекса	R	USINT	1	Восстановление параметров 0x80n0
	01	Сброс на значения по умолчанию	RW	BOOL	0	
1018	00	Идентификация изделия				
	01	ID поставщика	R	UDINT		
	02	Код продукта	R	UDINT		
	03	Версия	R	UDINT		
	04	Серийный номер	R	UDINT		
1600	00	Сброс ошибки канала				
	01	ch1	R	UDINT		Сброс ошибки канала ch1
	02	ch2	R	UDINT		Сброс ошибки канала ch2
	03	ch3	R	UDINT		Сброс ошибки канала ch3
	04	ch4	R	UDINT		Сброс ошибки канала ch4
Настройки PDO, ch1						
1A00	01~0C	Статус канала 1	R	UDINT	/	
1A01	01	Данные канала 1 (биполярное)	R	UDINT	/	
1A02	01	Макс. значение на канале 1 (биполярное)	R	UDINT	/	
1A03	01	Мин. значение на канале 1 (биполярное)	R	UDINT	/	
Настройки PDO, ch2						
1A04	01~0C	Статус канала 2	R	UDINT	/	
1A05	01	Данные канала 2 (биполярное)	R	UDINT	/	
1A06	01	Макс. значение на канале 2 (биполярное)	R	UDINT	/	
1A07	01	Мин. значение на	R	UDINT	/	

Индекс (шестнадц.)	Подиндекс (шестнадц.)	Описание	R/W	Тип	По умолчанию (шестнадц.)	Примечание
		канале 2 (биполярное)				
Настройки PDO, ch3						
1A08	01~0C	Статус канала 3	R	UDINT	/	
1A09	01	Данные канала 3 (биполярное)	R	UDINT	/	
1A0A	01	Макс. значение на канале 3 (биполярное)	R	UDINT	/	
1A0B	01	Мин. значение на канале 3 (биполярное)	R	UDINT	/	
Настройки PDO, ch4						
1A0C	01~0C	Статус канала 4	R	UDINT	/	
1A0D	01	Данные канала 4 (биполярное)	R	UDINT	/	
1A0E	01	Макс. значение на канале 4 (биполярное)	R	UDINT	/	
1A0F	01	Мин. значение на канале 4 (биполярное)	R	UDINT	/	
1C00		Тип диспетчера синхронизации				
	01	Подиндекс 1	R	USINT	1	Master→slave Передача данных почтового ящика
	02	Подиндекс 2	R	USINT	2	Slave→master Передача данных почтового ящика
	03	Подиндекс 3	R	USINT	3	Master→slave Передача данных процесса
	04	Подиндекс 4	R	USINT	4	Slave→master Передача данных процесса
1C12	00~04	Назначение RxPDO	R	UINT	1600	
1C13	00~02	Назначение TxPDO	R	UINT	1A00	
1C32	00~20	Параметры управления RxPDO	R	UINT	1600	
1C33	00~20	Параметры управления TxPDO	R	UINT		
6000		Статус канала 1				
	01	Полученное значение ниже диапазона	R	BOOL	0	Диапазон значений: в режиме 0: -32640~32640 в режиме 1: -640~32640 в режиме 2: -16320~16320 в режиме 3: -320~16320 в режиме 4: -800~16800 в режиме 5: -640~32640 в режиме 6: -800~32767
	02	Полученное значение выше диапазона	R	BOOL	0	
	03	Полученное значение ниже нижнего ограничения	R	BOOL	0	Полученное значение ниже значения, заданного в 0x8000:0D
	05	Полученное значение выше	R	BOOL	0	Полученное значение выше значения, заданного в 0x8000:0E

Индекс (шестнадц.)	Подиндекс (шестнадц.)	Описание	R/W	Тип	По умолчанию (шестнадц.)	Примечание
		верхнего ограничения				
	07	Внутренняя ошибка	R	BOOL	0	Обрыв питания 24 В или внутренняя ошибка
	08	Дрейф рабочего диапазона	R	BOOL	0	Измеренное значение ниже значения, заданного в 0x8000: 16
6010		Текущее значение сигнала	R	INT	0	Канал 1
6020		Макс. значение сигнала	R	INT	0	Канал 1
6030		Мин. значение сигнала	R	INT	0	Канал 1
6040		Статус канала 2				
	01	Полученное значение ниже диапазона	R	BOOL	0	Диапазон измерения: в режиме 0: -32640~32640 в режиме 1: -640~32640 в режиме 2: -16320~16320 в режиме 3: -320~16320 в режиме 4: -800~16800 в режиме 5: -640~32640 в режиме 6: -800~32767
	02	Полученное значение выше диапазона	R	BOOL	0	
	03	Полученное значение ниже нижнего ограничения	R	BOOL	0	
	05	Полученное значение выше верхнего ограничения	R	BOOL	0	
	07	Внутренняя ошибка	R	BOOL	0	
	08	Дрейф рабочего диапазона	R	BOOL	0	
6050		Текущее значение сигнала	R	INT	0	Канал 2
6060		Макс. значение сигнала	R	INT	0	Канал 2
6070		Мин. значение сигнала	R	INT	0	Канал 2
6080		Статус канала 3				
	01	Полученное значение ниже диапазона	R	BOOL	0	Диапазон измерения: в режиме 0: -32640~32640 в режиме 1: -640~32640 в режиме 2: -16320~16320 в режиме 3: -320~16320 в режиме 4: -800~16800 в режиме 5: -640~32640 в режиме 6: -800~32767
	02	Полученное значение выше диапазона	R	BOOL	0	
	03	Полученное значение ниже нижнего ограничения	R	BOOL	0	
	05	Полученное значение выше верхнего	R	BOOL	0	

Индекс (шестнадц.)	Подиндекс (шестнадц.)	Описание	R/W	Тип	По умолчанию (шестнадц.)	Примечание	
		ограничения					
	07	Внутренняя ошибка	R	BOOL	0	Обрыв питания 24 В или внутренняя ошибка	
	08	Дрейф рабочего диапазона	R	BOOL	0	Измеренное значение ниже значения, заданного в 0x8020: 16	
6090		Текущее значение сигнала	R	INT	0	Канал 3	
60A0		Макс. значение сигнала	R	INT	0	Канал 3	
60B0		Мин. значение сигнала	R	INT	0	Канал 3	
60C0		Статус канала 4					
	01	Полученное значение ниже диапазона	R	BOOL	0	Диапазон измерения: в режиме 0: -32640~32640 в режиме 1: -640~32640 в режиме 2: -16320~16320 в режиме 3: -320~16320 в режиме 4: -800~16800 в режиме 5: -640~32640 в режиме 6: -800~32767	
	02	Полученное значение выше диапазона	R	BOOL	0		
	03	Полученное значение ниже нижнего ограничения	R	BOOL	0		Полученное значение ниже значения, заданного в 0x8030:0D
	05	Полученное значение выше верхнего ограничения	R	BOOL	0		Полученное значение выше значения, заданного в 0x8030:0E
	07	Внутренняя ошибка	R	BOOL	0		Обрыв питания 24 В или внутренняя ошибка
	08	Дрейф рабочего диапазона	R	BOOL	0		Измеренное значение ниже значения, заданного в 0x8030: 16
60D0		Текущее значение сигнала	R	INT	0	Канал 4	
60E0		Макс. значение сигнала	R	INT	0	Канал 4	
60F0		Мин. значение сигнала	R	INT	0	Канал 4	
80n0		Настройка входного канала n+1				n=0, 1, 2, 3	
	1	Выбор режима работы входа	RW	USINT	0	Настройки: Режим 0: -10~10 В Режим 1: 0~10 В Режим 2: -5~5 В Режим 3: 0~5 В Режим 4: 1~5 В Режим 5: 0~20 мА Режим 6: 4~20 мА	
	9	Включение канала	RW	BOOL	1		
	A	Включение масштабирования	RW	BOOL	0	Значения масштаба в 80n0: 11 и в 80n0: 12	
	B	Включение определения пика сигнала	RW	BOOL	0	Определение максимального и минимального значений	

Индекс (шестнадц.)	Подиндекс (шестнадц.)	Описание	R/W	Тип	По умолчанию (шестнадц.)	Примечание
						Запись макс. значения в: 0x6020+0x40*0 (канал 1) 0x6020+0x40*1 (канал 2) 0x6020+0x40*2 (канал 3) 0x6020+0x40*3 (канал 4) Запись макс. значения в: 0x6030+0x40*0 (канал 1) 0x6030+0x40*1 (канал 2) 0x6030+0x40*2 (канал 3) 0x6030+0x40*3 (канал 4)
	C	Включен фильтр	RW	BOOL	0	Настройки фильтра в 80n0: 15
	D	Включено нижнее ограничение	RW	BOOL	0	Значение ограничения в 80n0: 13
	E	Включено верхнее ограничение	RW	BOOL	0	Значение ограничения в 80n0: 14
	11	Масштабирование, смещение	RW	INT	0	Значение = (измеренное значение – смещение) * коэффициент
	12	Масштабирование, коэффициент	RW	INT	10000	
	13	Нижнее ограничение	RW	INT	0	Диапазон значений: Режим 0: -32767~32767 Режим 1: 0~32767 Режим 2: -16383~16383 Режим 3: 0~16383 Режим 4: 0~16383 Режим 5: 0~32767 Режим 6: 0~32767
	14	Верхнее ограничение	RW	INT	0	
	15	Настройка фильтрации	RW	INT	0	Кол-во замеров для усреднения: 0~4096
	16	Порог определения дрейфа	RW	UINT	0	Абсолютное значение разницы между двумя тестами
8001	00	Сброс ошибки канала 1	RW	UINT	0	Сброс бита ошибки в 6000 1: Полученное значение ниже диапазона 2: Полученное значение выше диапазона 4: Полученное значение ниже нижнего ограничения 8: Полученное значение выше верхнего ограничения 16: Сброс внутренней ошибки 32: Сброс ошибки дрейфа
	8040	Калибровка канала 1 по напряжению	R	INT	-	
	01	Смещение	R	INT	0	
	02	Коэффициент	R	INT	10000	Параметры калибровки используются для отладки. Они обновляются только после включения канала и выбора режима напряжения.
	8044	Калибровка канала 1 по току	R	INT	-	

Индекс (шестнадц.)	Подиндекс (шестнадц.)	Описание	R/W	Тип	По умолчанию (шестнадц.)	Примечание
	01	Смещение	R	INT	0	
	02	Коэффициент	R	INT	10000	Параметры калибровки используются для отладки. Они обновляются только после включения канала и выбора режима напряжения.
8011	00	Сброс ошибки канала 2	RW	UINT	0	Сброс бита ошибки в 6040 1: Полученное значение ниже диапазона 2: Полученное значение выше диапазона 4: Полученное значение ниже нижнего ограничения 8: Полученное значение выше верхнего ограничения 16: Сброс внутренней ошибки 32: Сброс ошибки дрейфа
8041		Калибровка канала 2 по напряжению	R	INT	-	
	01	Смещение	R	INT	0	
	02	Коэффициент	R	INT	10000	Параметры калибровки используются для отладки. Они обновляются только после включения канала и выбора режима напряжения.
8045		Калибровка канала 2 по току	R	INT	-	
	01	Смещение	R	INT	0	
	02	Коэффициент	R	INT	10000	Параметры калибровки используются для отладки. Они обновляются только после включения канала и выбора режима напряжения.
8021	00	Сброс ошибки канала 3	RW	UINT	0	Сброс бита ошибки в 6080 1: Полученное значение ниже диапазона 2: Полученное значение выше диапазона 4: Полученное значение ниже нижнего ограничения 8: Полученное значение выше верхнего ограничения 16: Сброс внутренней ошибки 32: Сброс ошибки дрейфа
8042		Калибровка канала 3 по напряжению	R	INT	-	
	01	Смещение	R	INT	0	
	02	Коэффициент	R	INT	10000	Параметры калибровки используются для отладки. Они обновляются только после включения канала и выбора режима напряжения.
8046		Калибровка канала 3 по току	R	INT	-	

Индекс (шестнадц.)	Подиндекс (шестнадц.)	Описание	R/W	Тип	По умолчанию (шестнадц.)	Примечание
	01	Смещение	R	INT	0	
	02	Коэффициент	R	INT	10000	Параметры калибровки используются для отладки. Они обновляются только после включения канала и выбора режима напряжения.
8031	00	Сброс ошибки канала 4	RW	UINT	0	Сброс бита ошибки в 60C0 1: Полученное значение ниже диапазона 2: Полученное значение выше диапазона 4: Полученное значение ниже нижнего ограничения 8: Полученное значение выше верхнего ограничения 16: Сброс внутренней ошибки 32: Сброс ошибки дрейфа
8043		Калибровка канала 4 по напряжению	R	INT	-	
	01	Смещение	R	INT	0	
	02	Коэффициент	R	INT	10000	Параметры калибровки используются для отладки. Они обновляются только после включения канала и выбора режима напряжения.
8047		Калибровка канала 4 по току	R	INT	-	
	01	Смещение	R	INT	0	
	02	Коэффициент	R	INT	10000	Параметры калибровки используются для отладки. Они обновляются только после включения канала и выбора режима напряжения.

3.7.3 Преобразование и отображение аналогового входного значения

◆ Пользовательское отображение

Конфигурация пользовательского отображения определяется индексом 0x80n0:01, где пользователь может изменить режим работы канала для отображения значений в разных диапазонах измерения.

Модуль аналоговых входов имеет 16-битное разрешение и максимальный диапазон отображения $-32768_{dec} \dots +32767_{dec}$. Измеряемые и отображаемые значения в различных режимах следующие:

Входной / выходной сигнал								Значение	
HCQX-AD04-D2				HCQX-DA04-D2				Десятичное	Шестнадцатеричное
10 В	20 мА			10 В	20 мА			32000	0x7D00
5 В				5 В				16000	0x3E80
									0x0001
0 В	1 В	0 мА	4 мА	0 В	1 В	0 мА	4 мА	0	0x0000
									0x0001
-5 В				-5 В				-16000	0xC180
-10 В				-10 В				-32000	0x8300

3.7.4 Характеристики модуля аналоговых выходов HCQX-DA04-D2

Характеристика	Значение для HCQX-DA04-D	
Выходные каналы	4	
Сигнал по напряжению	0~10 В, -10~10 В, -5~5 В, 0~5 В, 1~5 В	
Сопротивление нагрузки для сигнала по напряжению	> 1 кОм	
Токовый сигнал	0~20 мА, 4~20 мА	
Сопротивление нагрузки для токового сигнала	<350 Ом	
Точность	± 0.2 % полной шкалы	
Разрешение	16 бит	
Время обновления данных канала	1 мс	
Разрядность процесса	Выходы 4 x16 бит данных	
Настройка	Адрес настраивается через CODESYS	
Выходные каналы	4	
Сигнал по напряжению	0~10 В, -10~10 В, -5~5 В, 0~5 В, 1~5 В	
Сопротивление нагрузки для сигнала по напряжению	> 1 кОм	
Токовый сигнал	0~20 мА, 4~20 мА	
Сопротивление нагрузки для токового сигнала	<350 Ом	
Точность	± 0.2 % полной шкалы	
Разрешение	16 бит	
Время обновления данных канала	1 мс	
Ошибки & Аварии	Потеря питания	Ошибка модуля (сброс в ручную)
	Превышение выходного сигнала	Ошибка канала (сброс в ручную)
Метод монтажа	На 35-мм DIN-рейку. Соответствует EN 50022	
Э/магнитные помехи	Соответствует EN 61000-6-2/EN 61000-6-4	
Уровень защиты	IP 20	
Место установки	Не определено	

3.7.5 Конфигурация аналогового выхода и отображение параметров

◆ Настройки PDO

Индекс	Наименование
1600	Выходной канал 1
1601	Выходной канал 2
1602	Выходной канал 3
1603	Выходной канал 4

◆ Настройка параметров

Индекс (шестнадц.)	Подиндекс (шестнадц.)	Описание	R/W	Тип	По умолчанию (шестнадц.)	Примечание
1000		Тип устройства	R	UDINT	5001	
1001		Регистр ошибки	R	USINT	0	Зарезервирован
1008		Имя устройства	R	STRING(20)		HCQX-DA04-D2
1009		Версия прошивки	R	STRING(5)		
100A		Версия ПО	R	STRING(5)		
1011		Сброс на значения по умолчанию	RW	BOOL		
	01	Подиндекс 1	RW	BOOL	0	
1018	00	Идентификация изделия				
	01	ID поставщика	R	UDINT		
	02	Код продукта	R	UDINT		
	03	Версия	R	UDINT		
	04	Серийный номер	R	UDINT		
1600	00	Настройки PDO, ch1	R			
	01	Данные канала 1	R	UDINT	7010 0110	
1601	00	Настройки PDO, ch2	R			
	01	Данные канала 2	R	UDINT	7010 0210	
1602	00	Настройки PDO, ch3	R			
	01	Данные канала 3	R	UDINT	7010 0310	
1603	00	Настройки PDO, ch4	R			
	01	Данные канала 4	R	UDINT	7010 0410	
1604	00	Сброс ошибки канала				
	01	ch1	R	UDINT	8001 0010	Сброс ошибки канала ch1
	02	ch2	R	UDINT	8011 0010	Сброс ошибки канала ch2
	03	ch3	R	UDINT	8021 0010	Сброс ошибки канала ch3
	04	ch4	R	UDINT	8031 0010	Сброс ошибки канала ch4
1A00		Объекты TXPDO для канала 1				
	01-08	Параметры	R	USINT	6000 0101	
1A01		Объекты TXPDO для канала 2				
	01-08	Параметры	R	USINT	6010 0101	
1A02		Объекты TXPDO для канала 3				
	01-08	Параметры	R	USINT	6020 0101	
1A03		Объекты TXPDO для канала 4				
	01-08	Параметры	R	USINT	6030 0101	
1C00		Тип диспетчера синхронизации				
	01	Подиндекс 1	R	USINT	1	Master→slave Передача данных почтового ящика
	02	Подиндекс 2	R	USINT	2	Slave→master Передача данных

Индекс (шестнадц.)	Подиндекс (шестнадц.)	Описание	R/W	Тип	По умолчанию (шестнадц.)	Примечание
						почтового ящика
	03	Подиндекс 3	R	USINT	3	Master→slave Передача данных процесса
	04	Подиндекс 4	R	USINT	4	Slave →Master Передача данных процесса
1C12		Назначение RxPDO				
	01	Подиндекс 1	R	UINT	1600	
	02	Подиндекс 2	R	UINT	1601	
	03	Подиндекс 3	R	UINT	1602	
	04	Подиндекс 4	R	UINT	1603	
	05	Подиндекс 5	R	UINT	1604	
1C13		Назначение TxPDO				
	01	Подиндекс 1		UINT	1A00	
	02	Подиндекс 2		UINT	1A01	
	03	Подиндекс 3		UINT	1A02	
	04	Подиндекс 4		UINT	1A03	
1C32		Выходной параметр SM				
	01	Режим синхронизации	RW	UINT	1	
	02	Время цикла	R	UDINT	7122000 (десятичный)	
	03	Смещение времени	R	UDINT	0	
	04	Поддерживаемый режим синхронизации	R	UINT	3	
	05	Мин. время цикла	R	UDINT	100000	
	06	Время расчета и копирования	R	UDINT	0	
	08	Полученное время цикла	RW	UINT	0	
	09	Время задержки	R	UDINT	0	
	A0	Время цикла SYNC0	RW	UDINT	0	
	0B	Счетчик потери события SM	R	UDINT	0	
	0C	Счетчик превышения цикла	R	UDINT	0	
	0D	Счетчик короткого смещения	R	UDINT	0	
	20	Ошибка синхронизации	R	BOOL	FALSE	
1C33		Входной параметр SM				
	01	Режим синхронизации	RW	UINT	1	
	02	Время цикла	R	UDINT	7122000 (десятичный)	
	04	Смещение времени	R	UDINT	0	
	05	Поддерживаемый режим синхронизации	R	UINT	3	
	06	Мин. время цикла	R	UDINT	100000	
	08	Время расчета и копирования	R	UDINT	0	

Индекс (шестнадц.)	Подиндекс (шестнадц.)	Описание	R/W	Тип	По умолчанию (шестнадц.)	Примечание
	09	Время задержки	R	UDINT	0	
	A0	Время цикла SYNC0	RW	UDINT	0	
	0B	Счетчик потери события SM	R	UDINT	0	
	0C	Счетчик превышения цикла	R	UDINT	0	
	20	Счетчик короткого смещения	R	UDINT	0	
60n0		Статус n+1 канала				n = 0, 1, 2, 3
	01	Полученное выходное значение ниже диапазона	R	BOOL	0	
	02	Полученное выходное значение выше диапазона	R	BOOL	0	
	03	Внутренняя ошибка	R	BOOL	0	Обрыв питания 24 В или внутренняя ошибка
7010		Выходное значение				
	1	Канал 1	RW	INT	0	32000 указывает максимальное значение выходного диапазона. При его превышении значение остается неизменным.
	2	Канал 2	RW	INT	0	
	3	Канал 3	RW	INT	0	
	4	Канал 4	RW	INT	0	
80n0		Настройка выходного канала n+1				n=0,1,2,3
	1	Выбор выходного режима	RW	UINT16	0	Настройки: Режим 0: -10~10 В Режим 1: 0~10 В Режим 2: -5~5 В Режим 3: 0~5 В Режим 4: 1~5 В Режим 5: 0~20 мА Режим 6: 4~20 мА
	2	Канал включен	RW	BOOL	TRUE	
	3	Пользовательская калибровка включена	RW	BOOL	FALSE	
	4	Регулировка масштаба включена	RW	BOOL	FALSE	Не поддерживается
	6	Сторожевой таймер	RW	UINT	0	Не поддерживается
	7	Режим вывода ошибок / останова	RW	UINT	0	0: сохранить текущее значение 1: Вывод значения, установленного в 0x8n0:8 2: Вывод значения 0
	8	Выходное значение	RW	UINT	0	
	9	Смещение пользовательского масштаба	RW	INT	0	Не поддерживается
	A	Усиление пользовательского масштаба	RW	DINT	0	Не поддерживается
	B	Смещение значения	RW	INT	10000	Выходное значение =

Индекс (шестнадц.)	Подиндекс (шестнадц.)	Описание	R/W	Тип	По умолчанию (шестнадц.)	Примечание
	C	Коэффициент усиления	RW	INT	0	(определяемое значение - смещение) * усиление Единица измерения: мВ/мкА (определяется выбором режима вывода)
80n1	00	Сброс ошибки канала n+1 (где n=0, 1, 2, 3)	RW	UINT	0	Сброс бита ошибки в 6000 1: Полученное выходное значение ниже диапазона 2: Полученное выходное значение выше диапазона 4: Сброс внутренней ошибки 7: Сброс всех ошибок
804n		Калибровка канала n по напряжению	R	INT	-	n = 0,1, 2, 3
	01	Смещение	R	INT	0	Зарезервировано
	02	Коэффициент	R	INT	10000	
8044 - 8047		Калибровка канала 1-4 по току	R	INT	-	
	01	Смещение	R	INT	0	Зарезервировано
	02	Коэффициент	R	INT	10000	

◆ **Связь между значением в 0x7010 и выходным напряжением**

0x7010:0n (n=1, 2, 3, 4): Значение настройки соответствующего выходного канала

После выбора необходимого рабочего режима для модулей DA в канале [0x80n0:01:=TRUE] значение настройки может быть преобразовано в V_{output}

$$V_{output} := \left(\frac{\text{Значение}}{M_{max} - M_{min}} \right) * (V_{max} - V_{min})$$

Значение: Аналоговое выходное значение, заданное пользователем

M_{max} : Макс. выходной диапазон, см. табл. 3.1.10

M_{min} : Мин. выходной диапазон, см. табл. 3.1.10

V_{max} : Макс. напряжение выходного диапазона

V_{min} : Мин. напряжение выходного диапазона

V_{output} : Выходное значение напряжения

3.7.6 Преобразование и отображение аналогового выходного значения

◆ **Пользовательское отображение**

Конфигурация пользовательского отображения определяется индексом 0x80n0:01, где пользователь может изменить режим работы канала для отображения значений в разных диапазонах измерения.

Аналоговый модуль имеет 16-битное разрешение и максимальный диапазон отображения $-32768_{dec} \dots +32767_{dec}$. Измеряемые и отображаемые значения в различных режимах следующие:

Входной / выходной сигнал								Значение	
HCQX-AD04-D2				HCQX-DA04-D2				Десятичное	Шестнадцатеричное
10 В		20 мА		10 В		20 мА		32000	0x7D00
5 В				5 В				16000	0x3E80
									0x0001
0 В	1 В	0 мА	4 мА	0 В	1 В	0 мА	4 мА	0	0x0000
									0x0001
-5 В				-5 В				-16000	0xC180
-10 В				-10 В				-32000	0x8300

3.8 Монтаж и установка

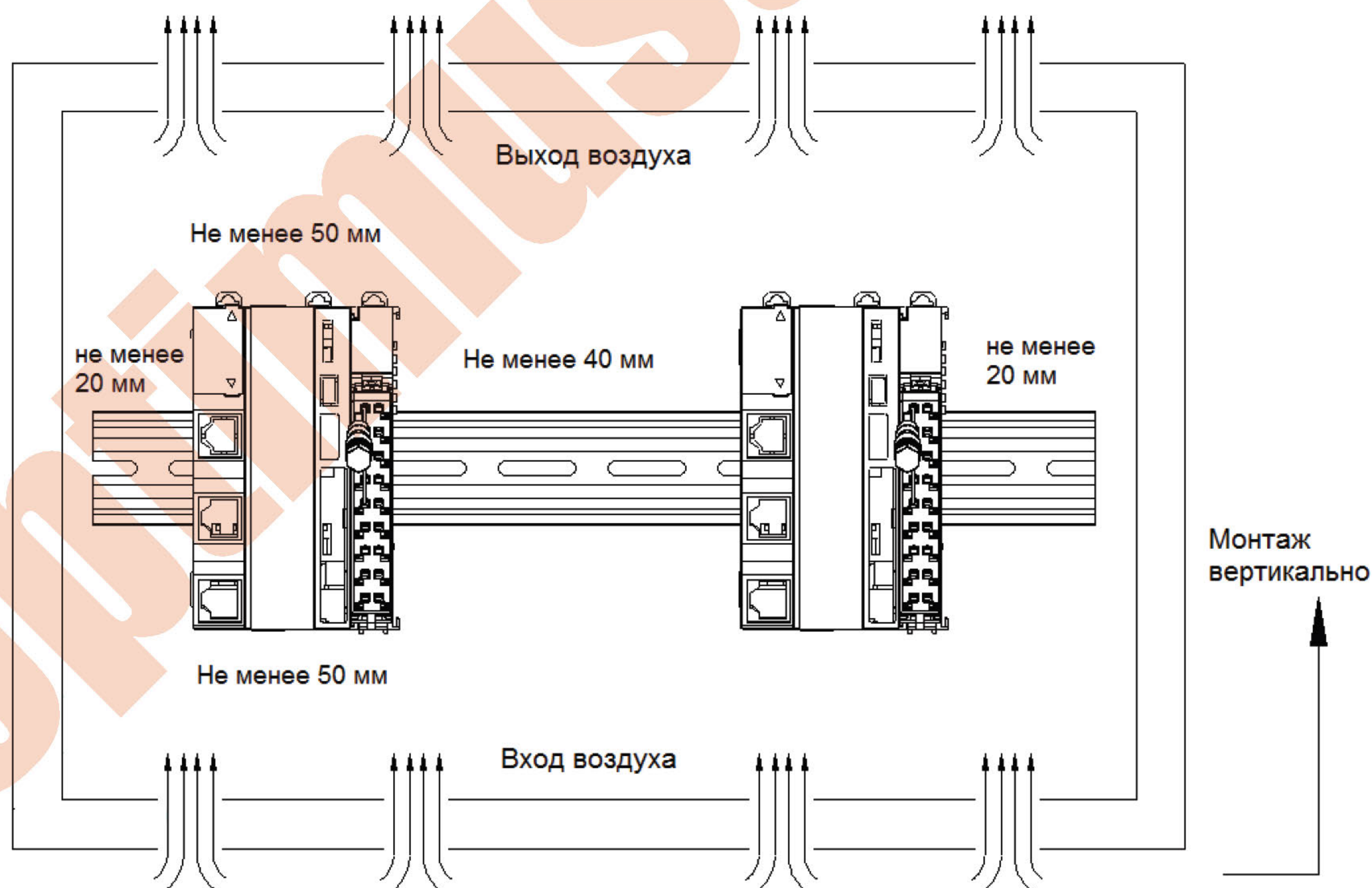
3.8.1 Установка в шкаф управления

Выполняя монтаж в шкафу управления оборудованием, обратите внимание на следующие моменты:

(1) Пожалуйста, убедитесь, что направление монтажа перпендикулярно стене, используйте естественную конвекцию или вентилятор для охлаждения модуля и надежно закрепите модуль на DIN-рейке 35 мм с помощью двустороннего рычажного зажима.

(2) Верхняя и нижняя стороны модулей должны располагаться на расстоянии не менее 50 мм от внутренних стенок шкафа, чтобы обеспечить вентиляцию и удобство замены модулей; левая и правая стороны модулей должны располагаться на расстоянии не менее 20 мм от внутренних стенок шкафа.

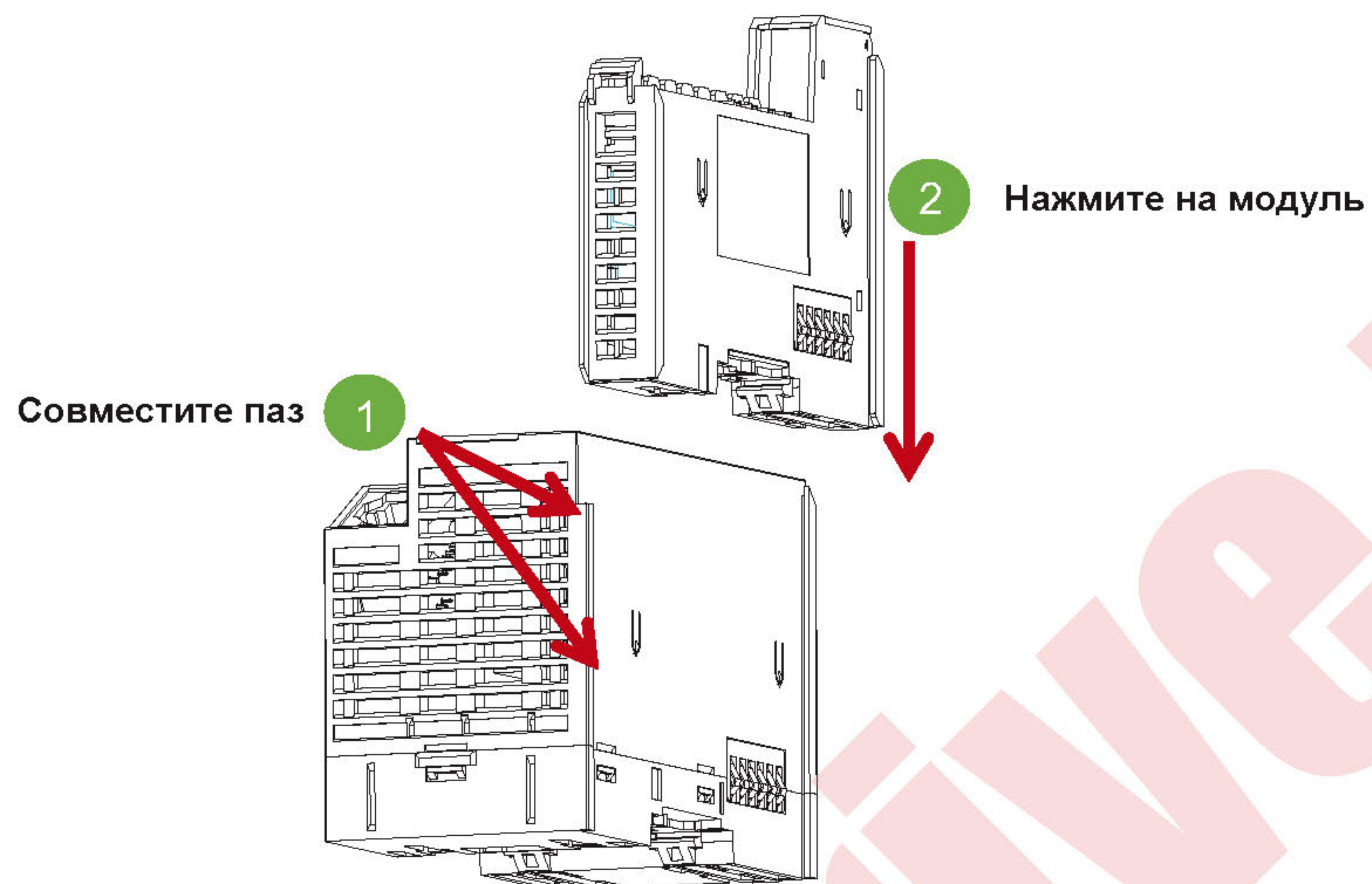
(3) Для установки нескольких ЦПУ ПЛК с модулями расширения рядом друг с другом рекомендуется расстояние между ними не менее 40 мм (если пространство для монтажа ограничено, расстояние не является обязательным).



3.8.2 Монтаж и демонтаж модулей

■ Монтаж модулей

1 Совместите паз на боковой стороне модуля расширения с контроллером серии Q, как показано на рисунке, и аккуратно нажмите на модуль расширения.

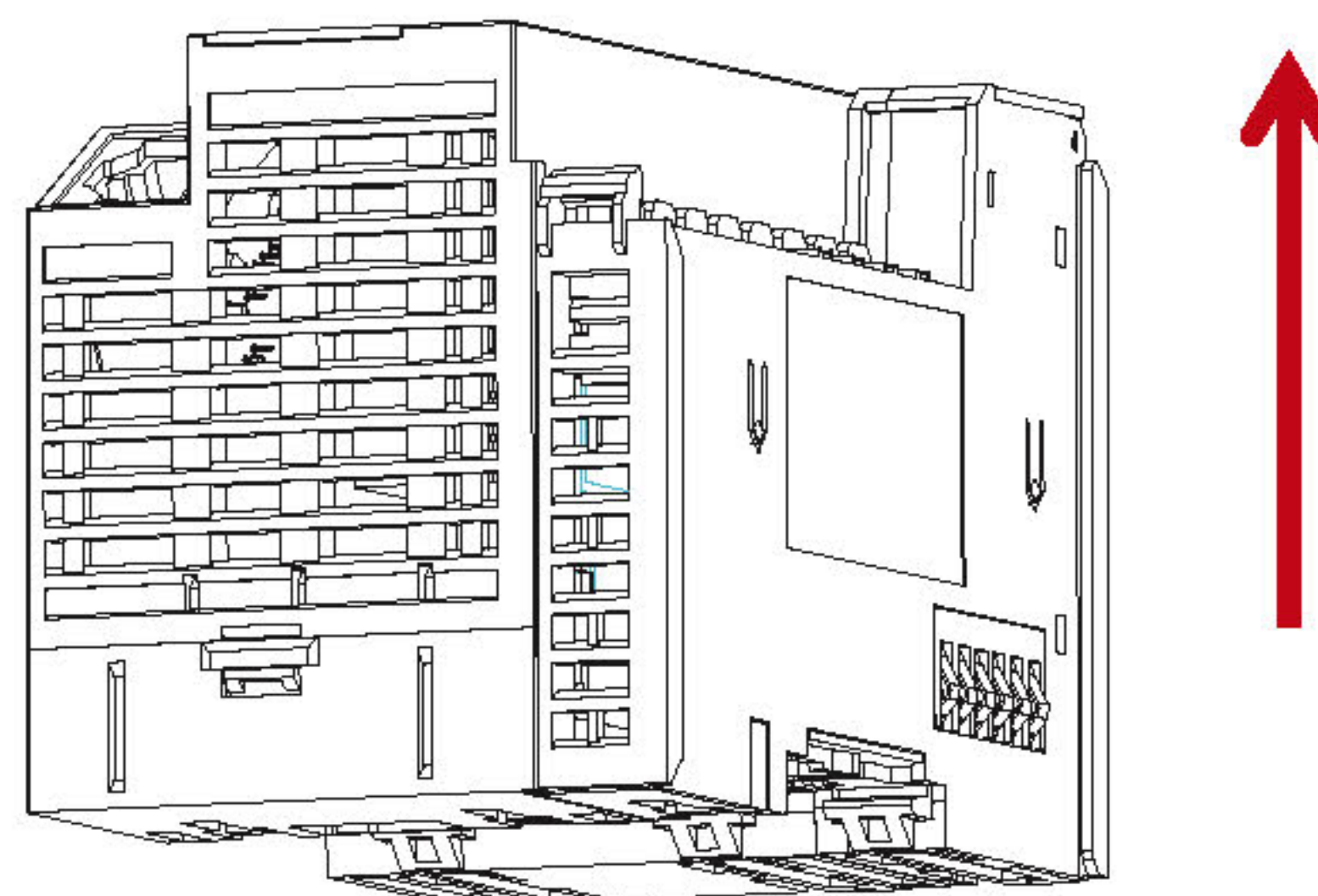


2 После завершения монтажа:



■ Демонтаж модулей

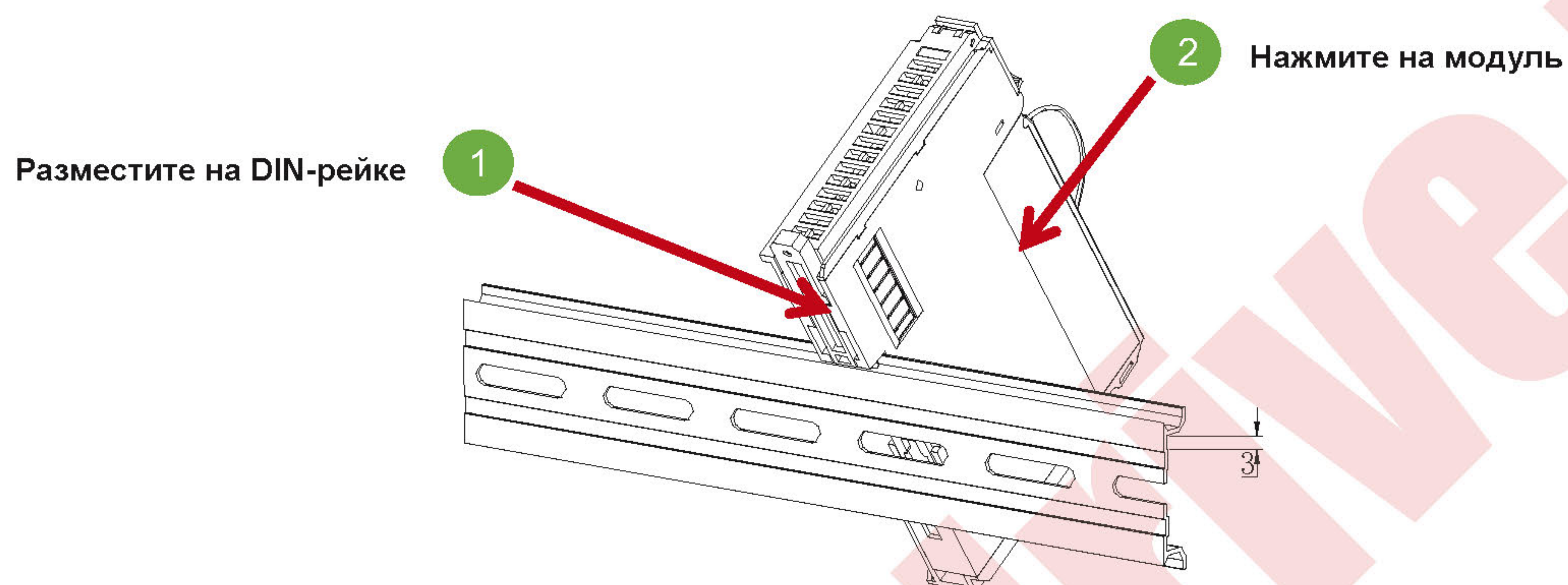
Для демонтажа модуля необходимо нажать на модуль обеими руками (показано в направлении стрелки на рисунке), и вытащить модуль вертикально вверх.



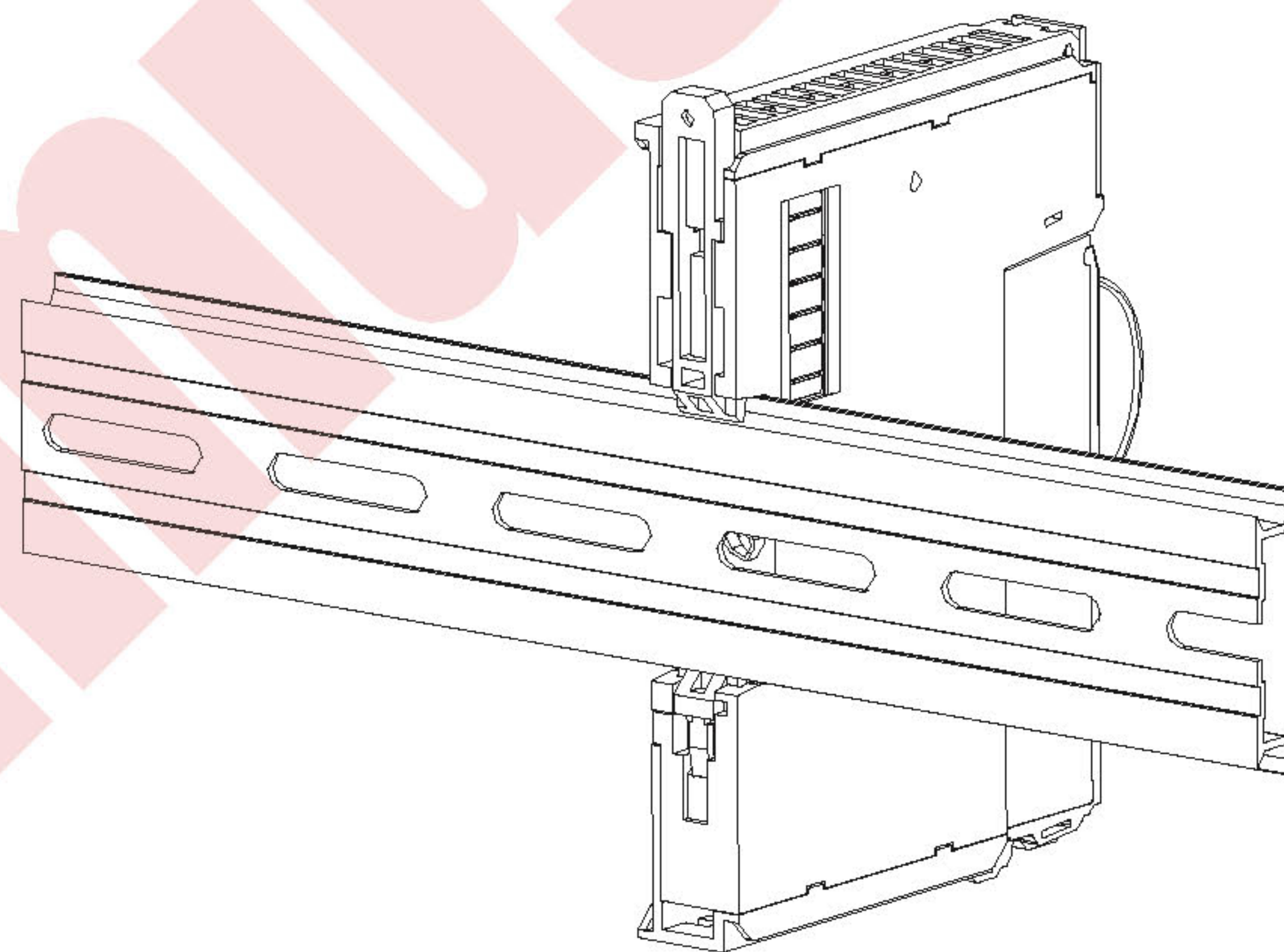
3.8.3 Монтаж / демонтаж на DIN-рейку

■ Монтаж на DIN-рейку

1 Совместите нижнюю часть ПЛК с DIN-рейкой 35 мм, повесьте верхнюю часть двухсторонней рычажной защелки на рейку, затем нажмите на нижнюю часть ПЛК, когда вы отчетливо услышите звук «щелчка», указывающий на то, что нижняя часть двухсторонней защелки защелкнулись вместе с DIN-рейкой, на этом установка завершена (перед установкой следует убедиться, что все двухсторонние защелки находятся в разжатом состоянии, в противном случае установка невозможна)

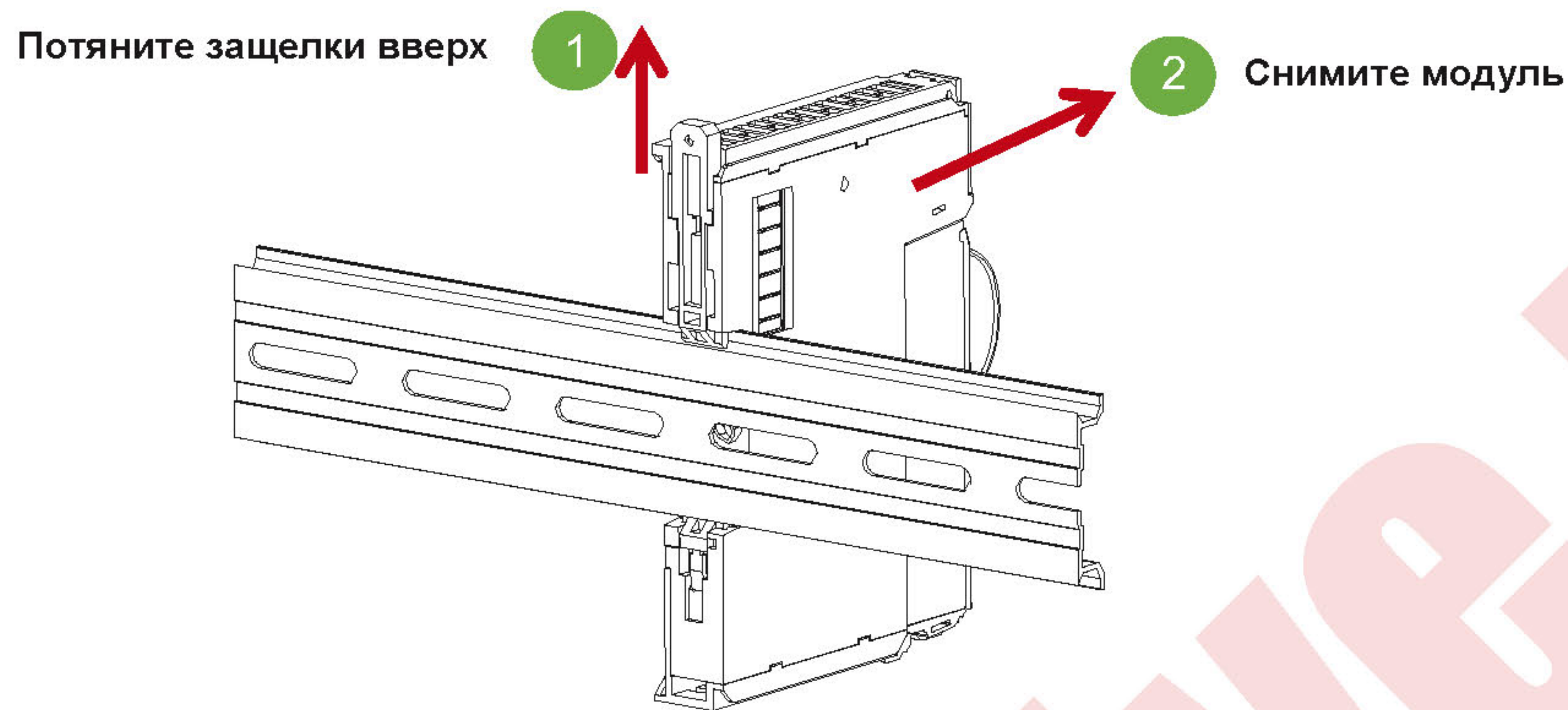


2 Монтаж завершен:



■ **Демонтаж модуля**

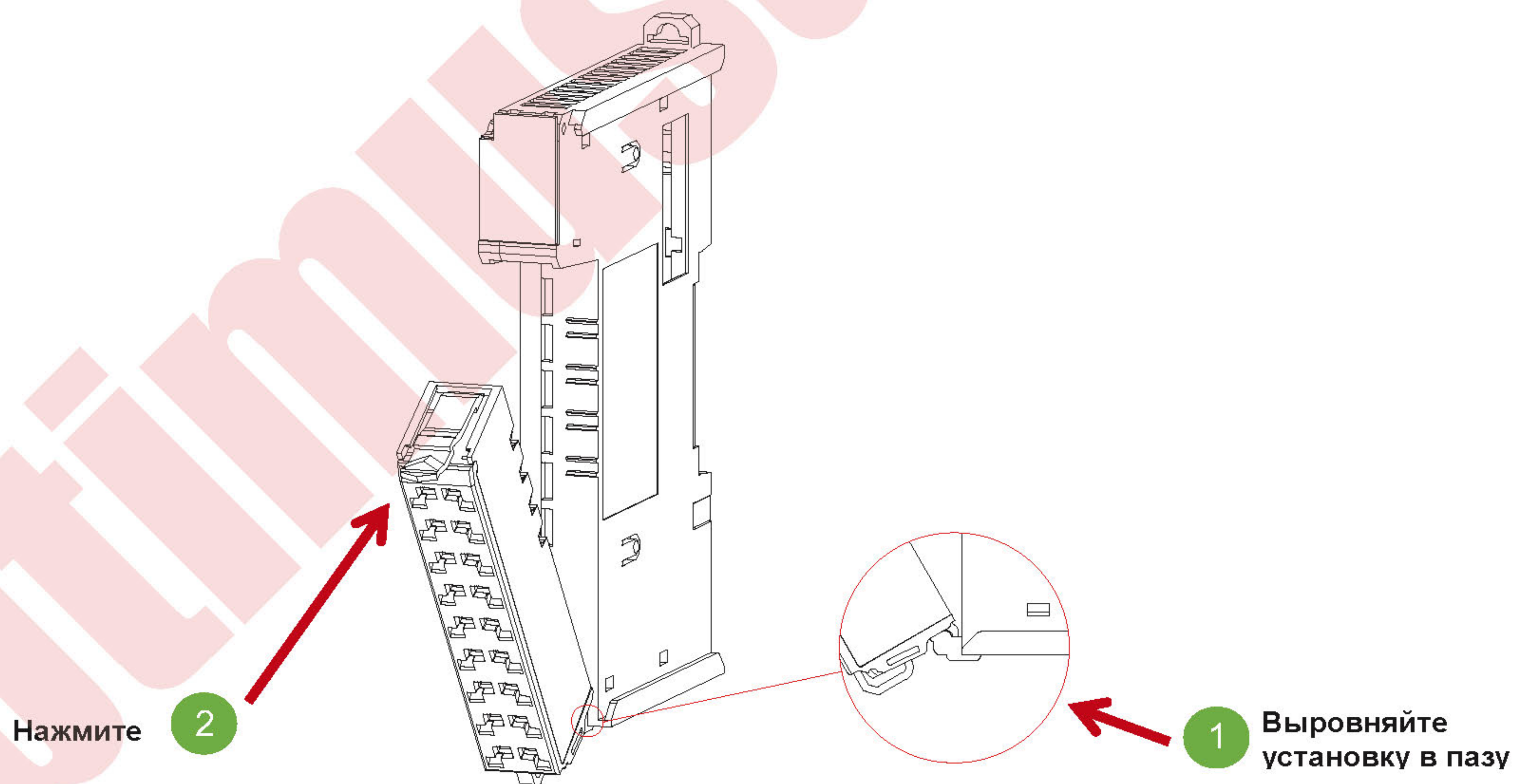
Если требуется демонтаж, сначала снимите фиксаторы справа и слева от ПЛК, затем потяните двустороннюю рычажную защелку вверх примерно на 5,8 мм (при вытягивании вверх вы можете отчетливо почувствовать звук «щелчка», обозначающий завершение выхода защелки), после этого можно снять оборудование с DIN-рейки (можно использовать вспомогательные инструменты, такие как отвертка, при разжимании двусторонней рычажной защелки).



3.8.4 Монтаж / демонтаж съемной клеммной колодки

■ **Монтаж клеммной колодки**

Совместите нижнюю часть клеммной колодки с нижней частью модуля расширения. После выравнивания нажмите на верхнюю часть колодки в направлении, показанном на рисунке ниже. Когда вы услышите «щелчок», монтаж клеммной колодки завершен.



■ **Демонтаж клеммной колодки**

Плотно прижмите верхнюю пружину, чтобы отделить верхнюю часть клеммной колодки от модуля расширения,

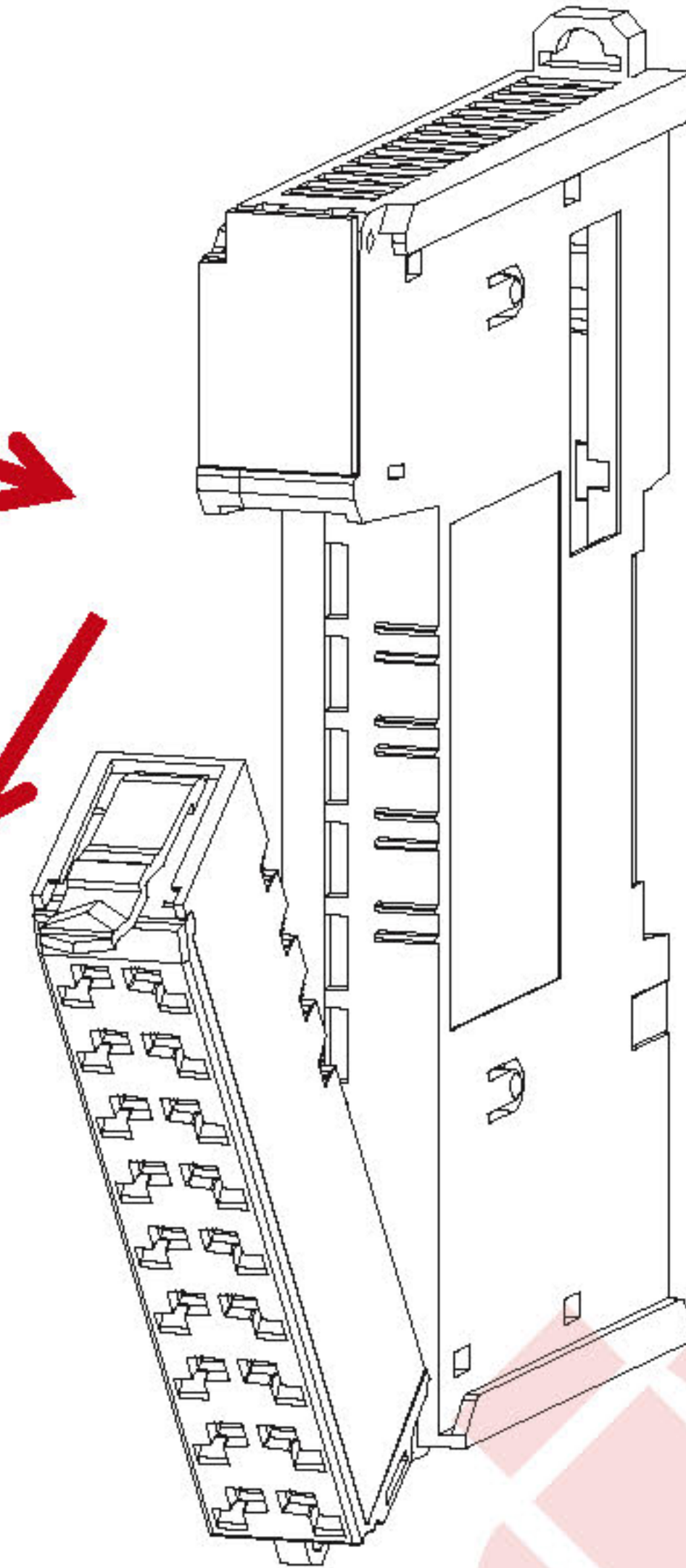
- 1** после нажмите на заднюю часть колодки. Нажимая, поднимите верхнюю часть разъема вверх и снимите ее.

Нажмите на пружину
в верхней части

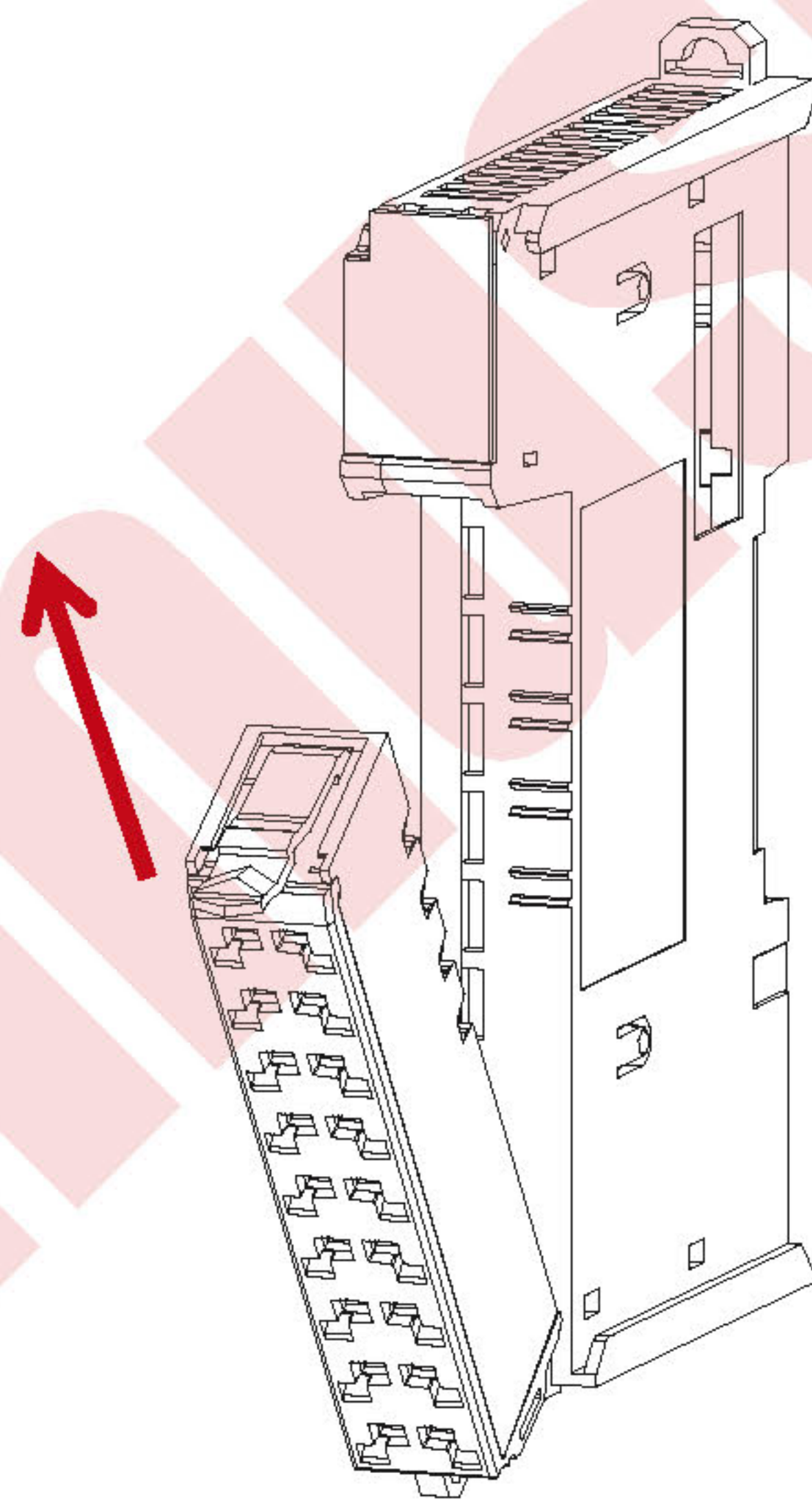
1

Снимите клеммную
колодку

2



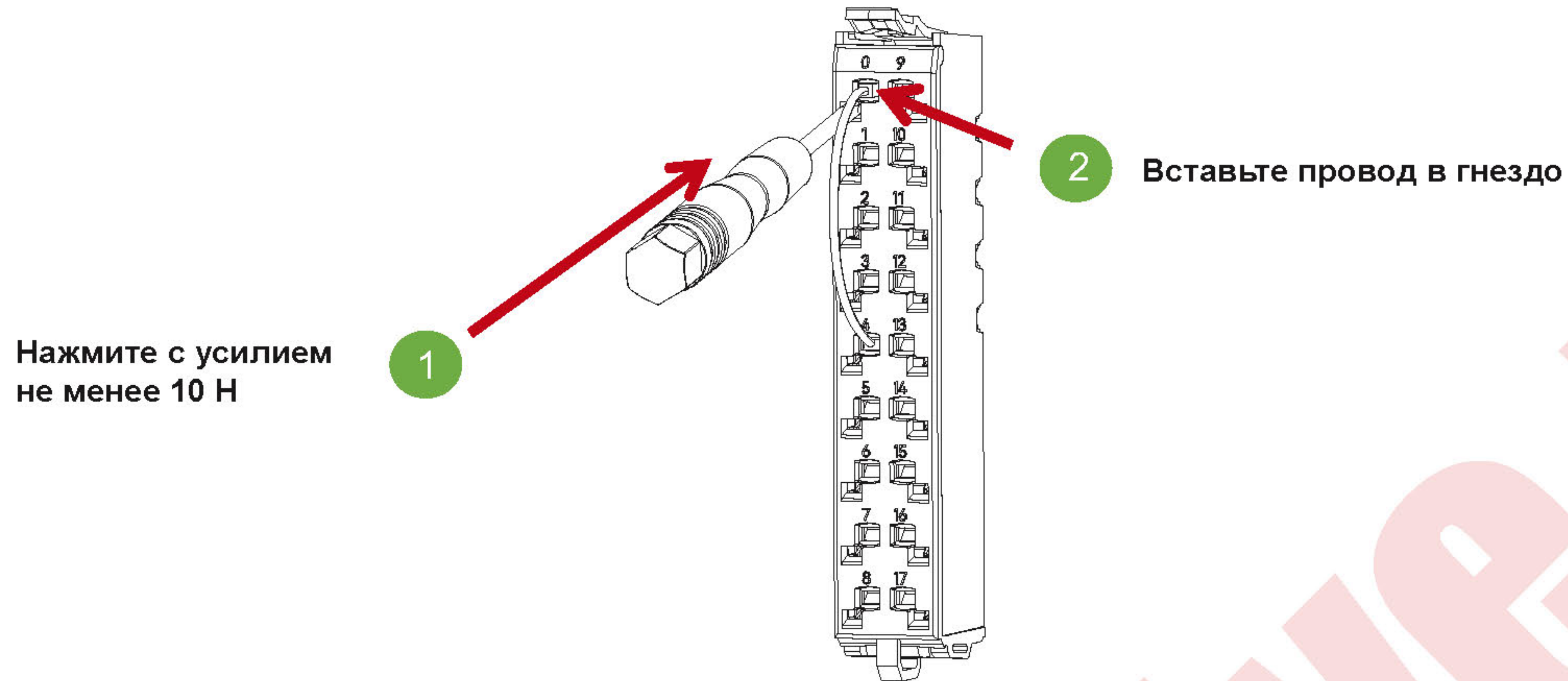
- 2** Поднимите верхнюю часть колодки, чтобы она и модуль расширения находились под углом более 45°, и, наконец, снимите клеммную колодку в направлении вверх.



3.8.5 Подключение / отключение проводов

■ Подключение проводов

1 Сначала вставьте маленькую отвертку в отверстие, приложите усилие 10 Н внутрь, а затем вставьте провод в гнездо выше. Вытащите маленькую отвертку после того, как провод зафиксирован.

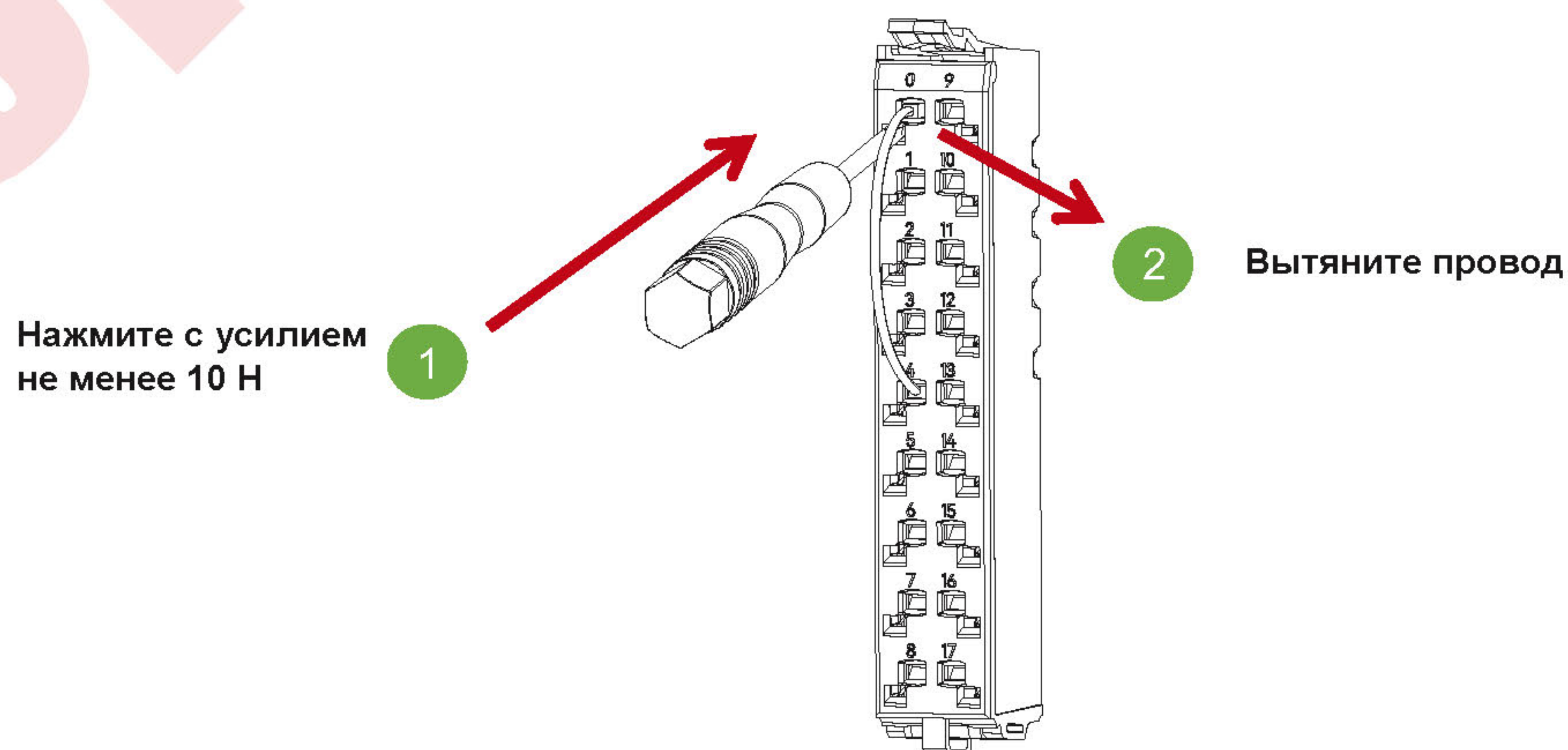


2 После завершения установки для проверки фиксации соединения провода осторожно потяните провод, установка завершена, если провод прочно зафиксирован.



■ Отключение провода

Вставьте маленькую отвертку в отверстие, приложите усилие не менее 10 Н, затем вытяните провод, в конце выньте отвертку.



3.9 Подключение

3.9.1 Выбор кабеля

Пункт		Характеристика
Способ подключения		Зажимные клеммы
Сила нажатия (на один контакт)		10 Н
Тип провода		Только медные провода (алюминиевые кабели недопустимы)
Длина провода		7-9 мм ²
Сечение	Одиночный	0.08-1.50 мм ² / 28-16 AWG
	Несколько	0.25-1.50 мм ² / 24-16 AWG
	Жгут	0.25-0.75 мм ² / 24-20 AWG

3.9.2 Подключение модулей дискретных входов (HCQX-ID16/32-D20)

■ Внутренние схемы подключения

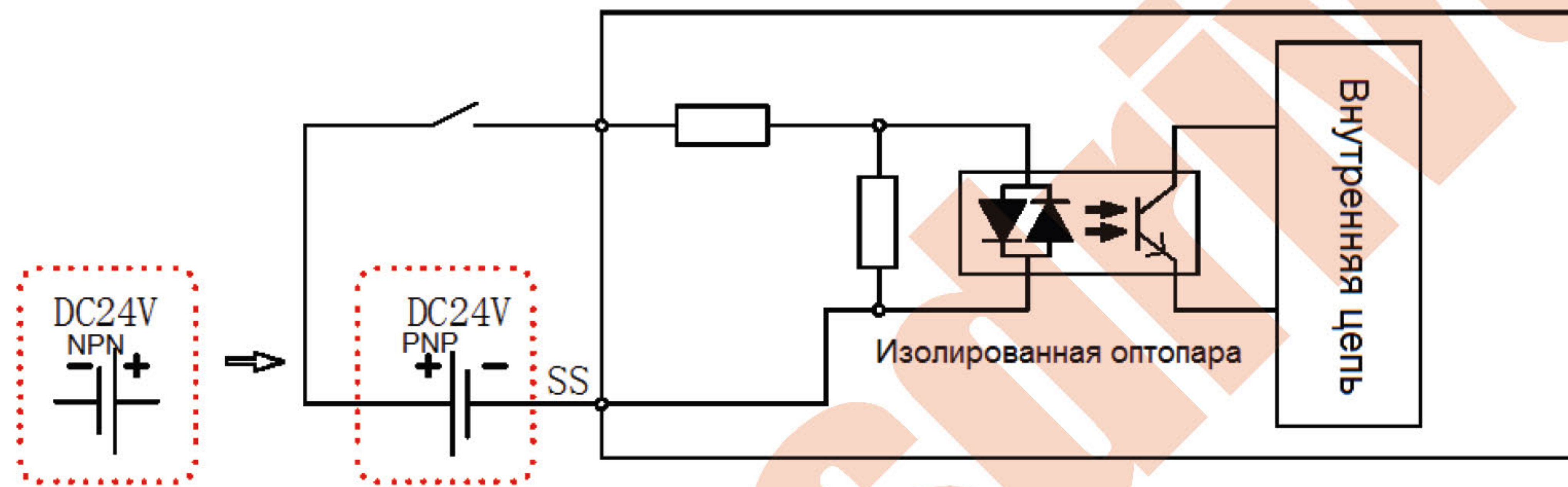


Рис. 11 Внутренние схемы подключения модулей дискретных входов

■ Схема подключения клемм модулей дискретных входов HCQX-ID16/32-D2

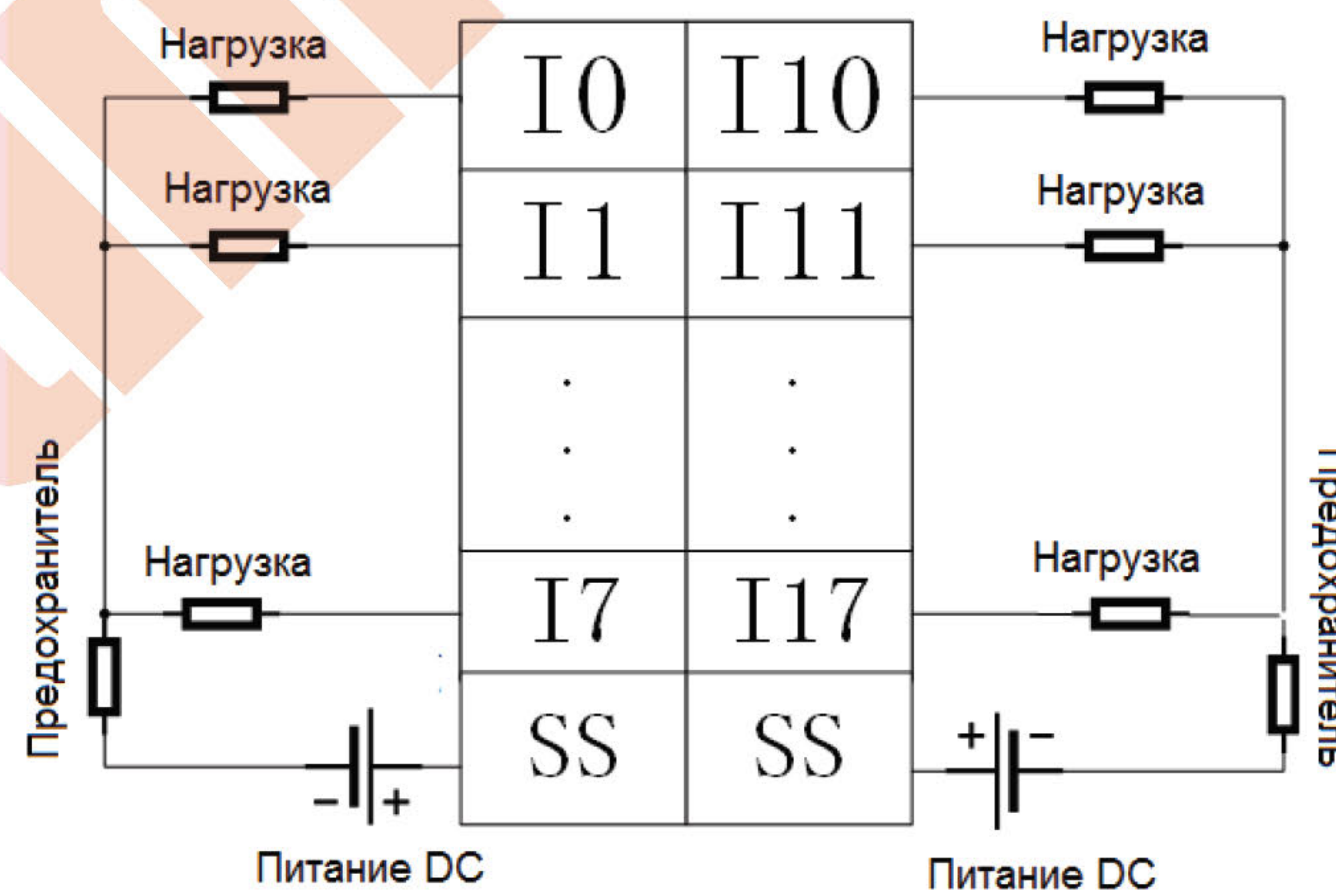


Рис. 12 Схема подключения клемм модулей дискретных входов

3.9.3 Подключение модулей дискретных выходов (HCQX-OD16/32-D2)

- Внутренние схемы подключения

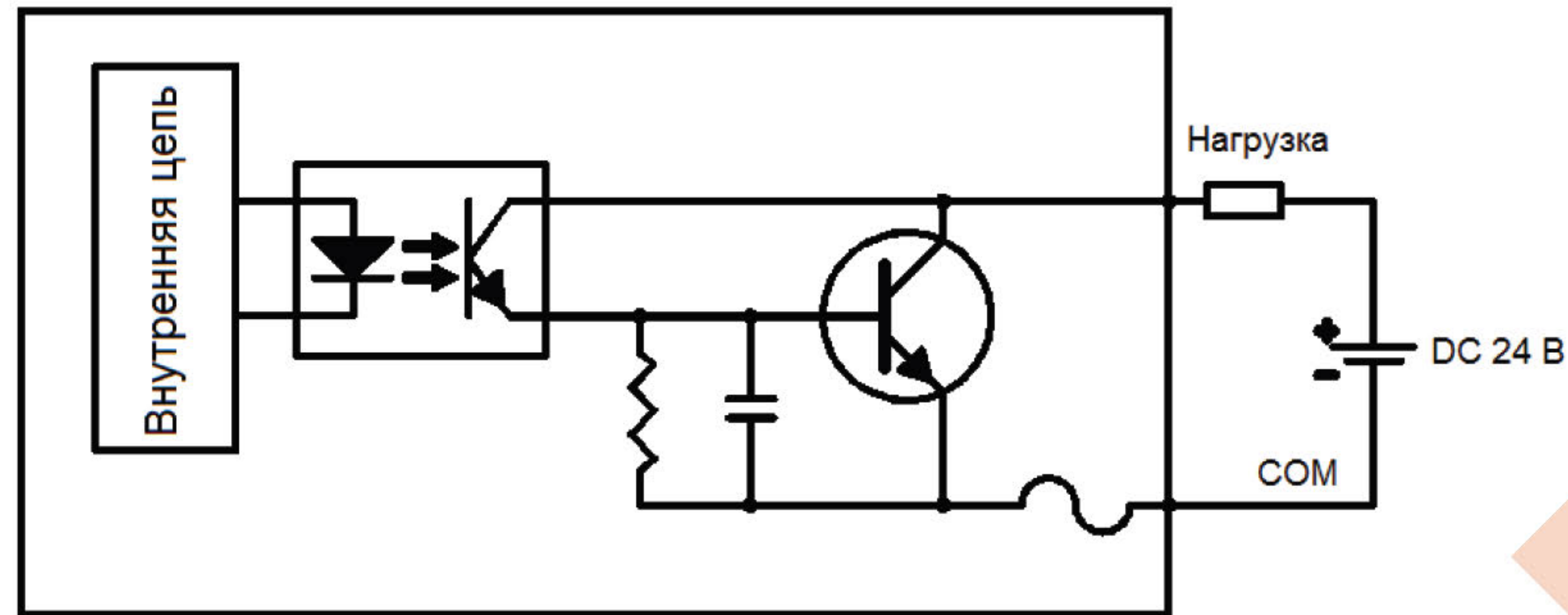


Рис. 13 Внутренние схемы подключения модулей дискретных выходов HCQX-OD16/32-D2

- Схема подключения клемм модулей дискретных выходов HCQX-OD16/32-D2

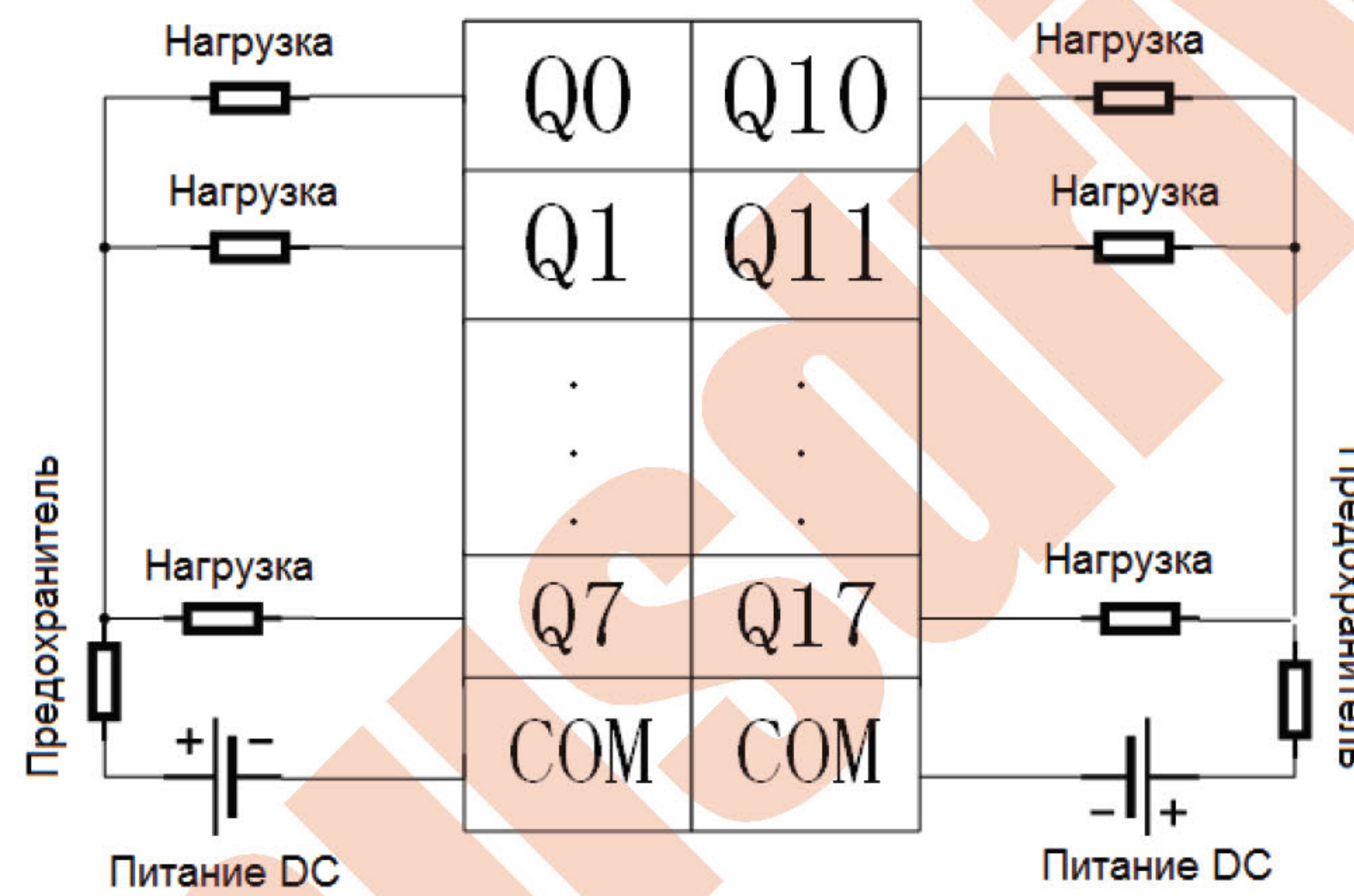


Рис. 14 Схема подключения клемм модулей дискретных выходов HCQX-OD16/32-D2

3.9.4 Подключение модулей дискретных выходов (HCQX-OD16/32-D2-PNP)

- Внутренние схемы подключения

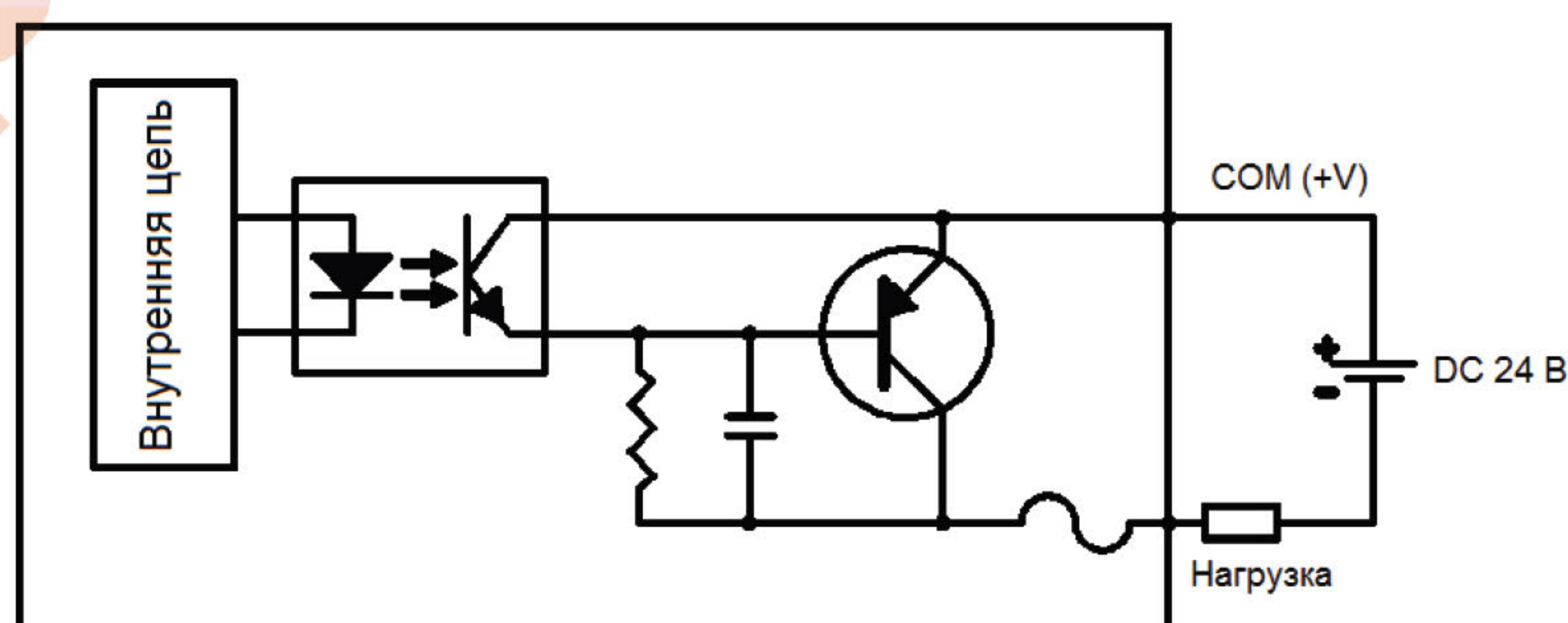


Рис. 15 Внутренние схемы подключения модулей дискретных выходов HCQX-OD16/32-D2-PNP

■ Схема подключения клемм модулей дискретных выходов HCQX-OD16/32-D2-PNP

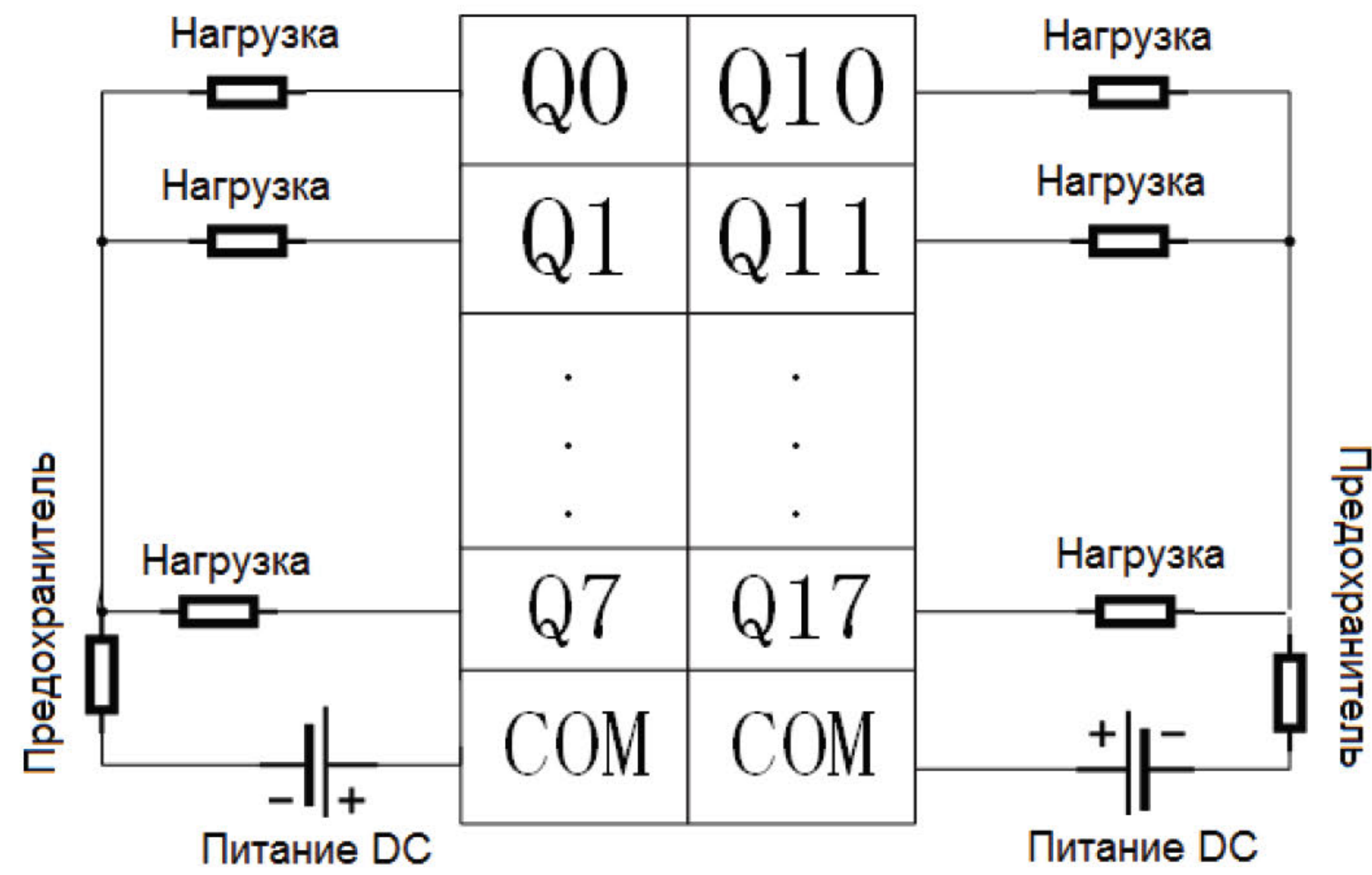


Рис. 14 Схема подключения клемм модулей дискретных выходов HCQX-OD16/32-D2-PNP

3.9.5 Подключение модуля дискретных входов/выходов (HCQX-MD16/32-D2)

■ Внутренние схемы подключения входов

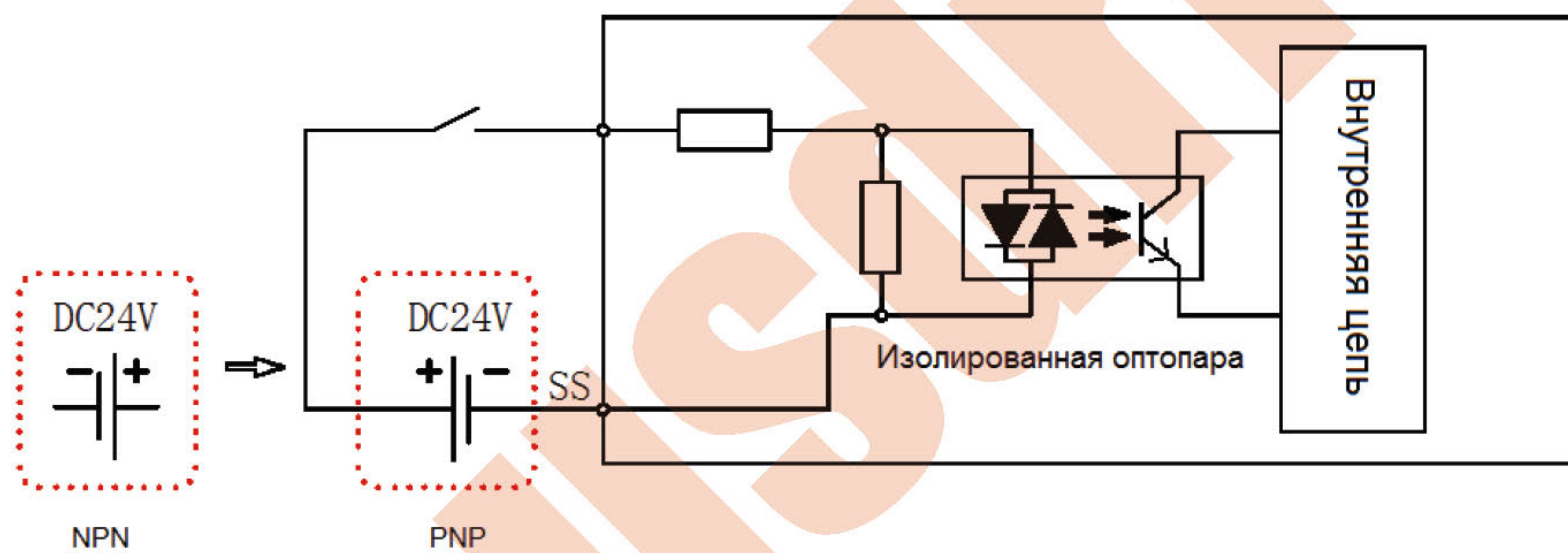


Рис. 17 Внутренние схемы подключения входов модулей дискретных входов/выходов HCQX-MD16/32-D2

■ Внутренние подключения выходов

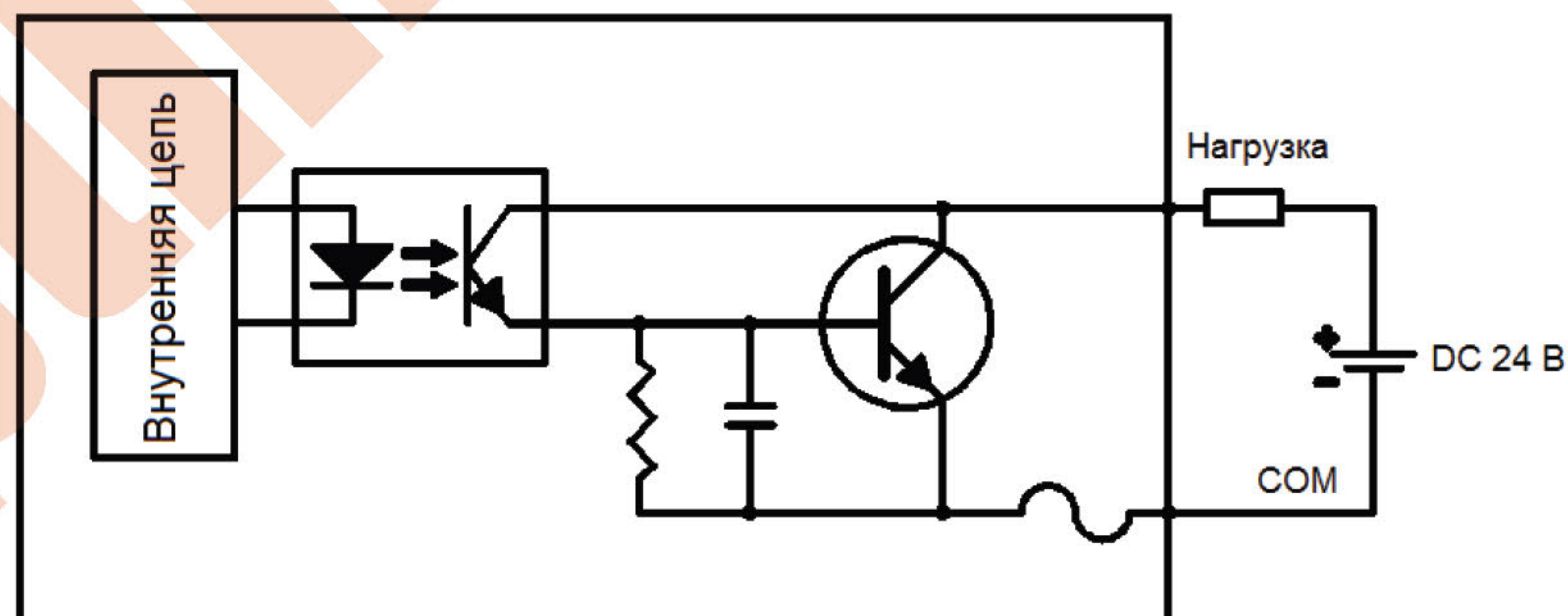


Рис. 18 Внутренние подключения выходов модулей дискретных входов/выходов HCQX-MD16/32-D2

- Схема подключения клемм модулей дискретных входов/выходов HCQX-MD16/32-D2

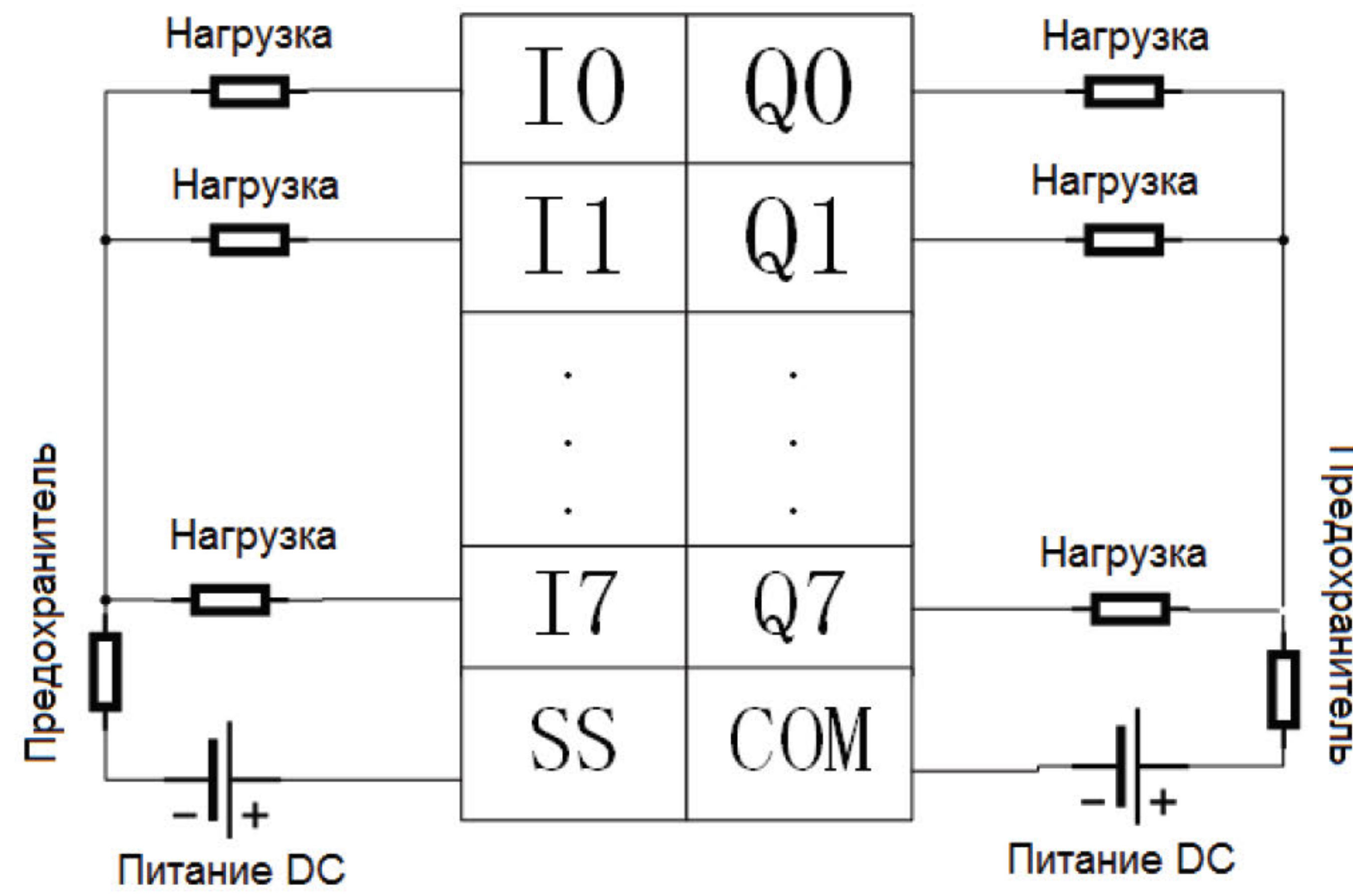


Рис. 19 Схема подключения клемм модулей дискретных входов/выходов HCQX-MD16/32-D2

3.9.6 Подключение модуля дискретных входов/выходов HCQX-MD16/32-D2-PNP

- Внутренние схемы подключения входов

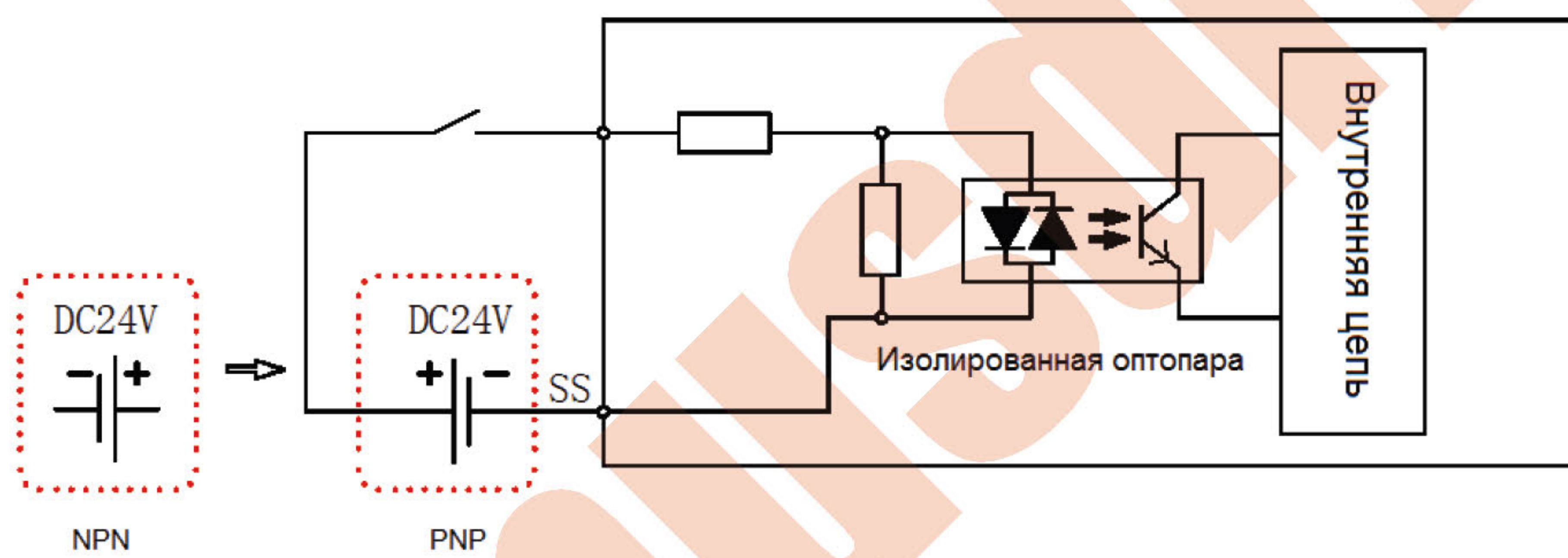


Рис. 20 Внутренние схемы подключения входов модулей дискретных входов/выходов HCQX-MD16/32-D2-PNP

- Внутренние подключения выходов

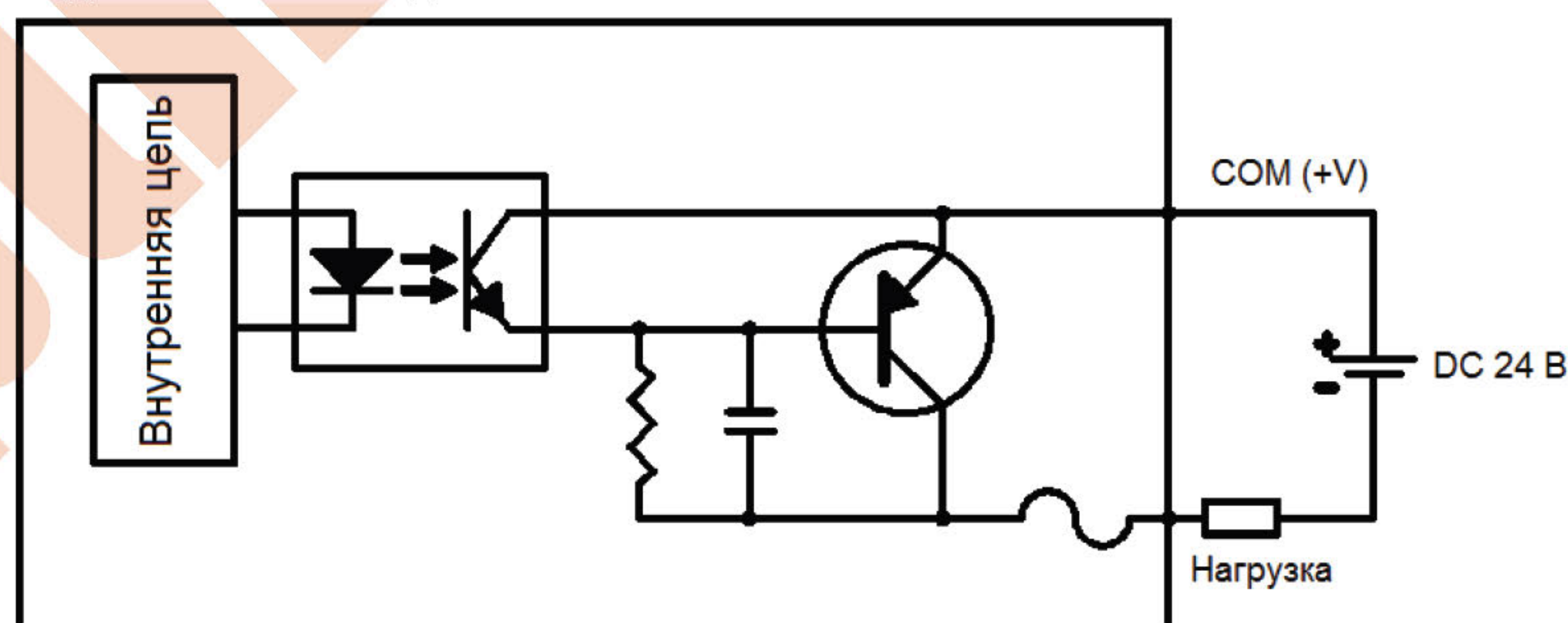


Рис. 21 Внутренние подключения выходов модулей дискретных входов/выходов HCQX-MD16/32-D2-PNP

■ Схема подключения клемм модулей дискретных входов/выходов HCQX-MD16/32-D2-PNP

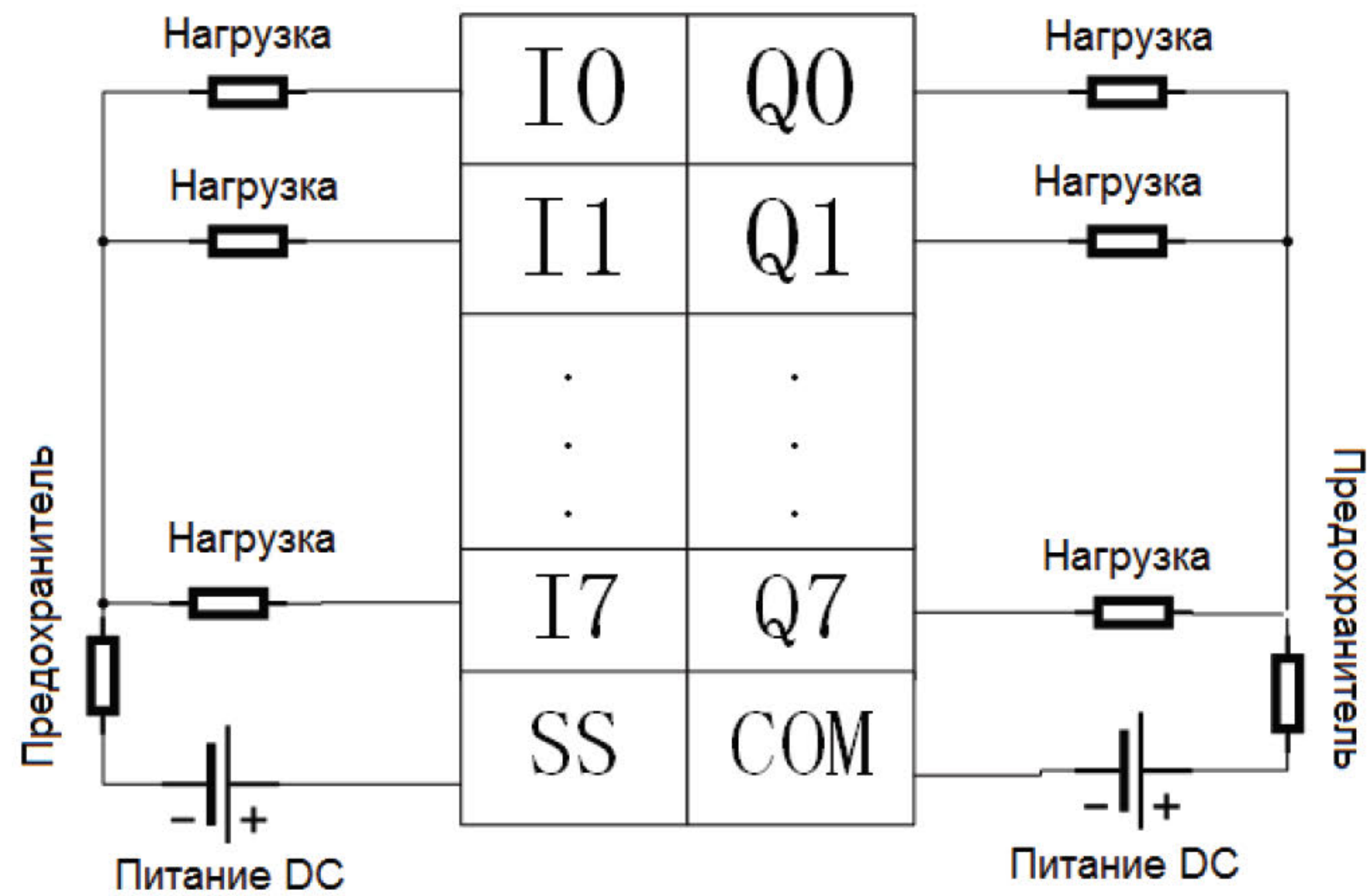


Рис. 22 Схема подключения клемм модулей дискретных входов/выходов HCQX-MD16/32-D2-PNP

3.9.7 Подключение модуля аналоговых входов HCQX-AD04-D2

Модуль аналоговых входов, являющийся удаленным модулем расширения модуля ЦПУ серии Q, не может работать отдельно и должен быть подключен к интерфейсному модулю ЕС или правосторонней шине модуля ЦПУ. Он поддерживает входы как по току, так и по напряжению. HCFA предлагает различные диапазоны входов, а рабочий диапазон можно изменить в режиме онлайн через SDO или CoE, где вход по напряжению поддерживает несимметричный и дифференциальный тип входа.

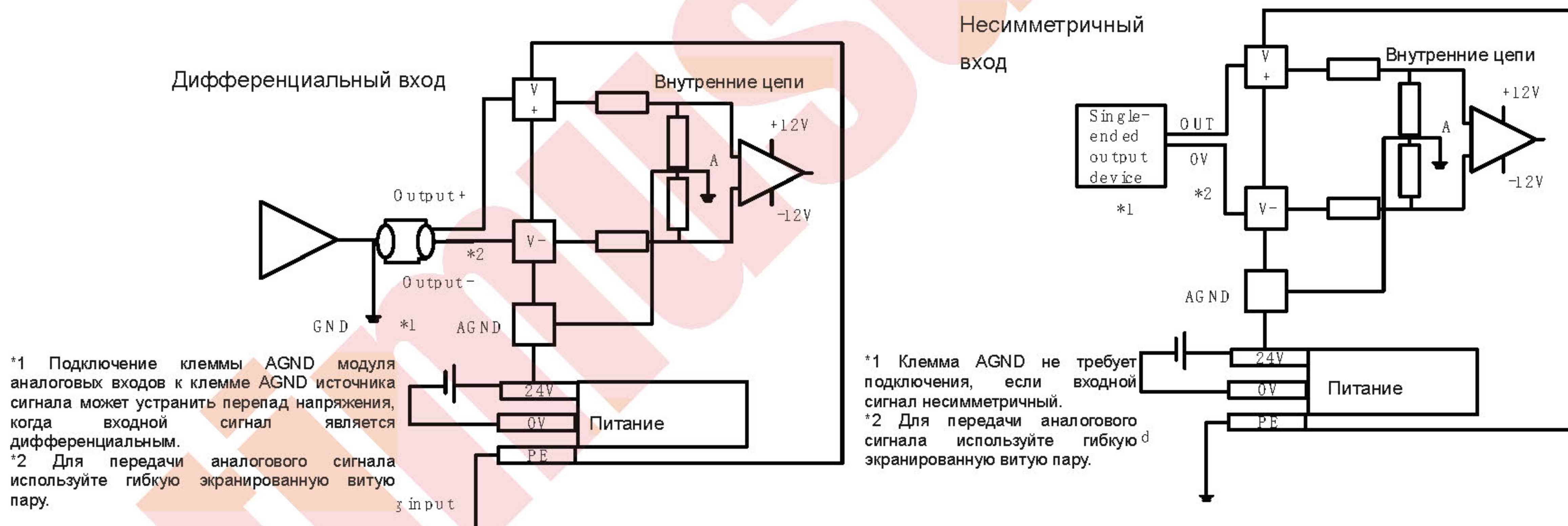


Рис. 23 Схема внутренней цепи для дифференциального и несимметричного входа (вход по напряжению)

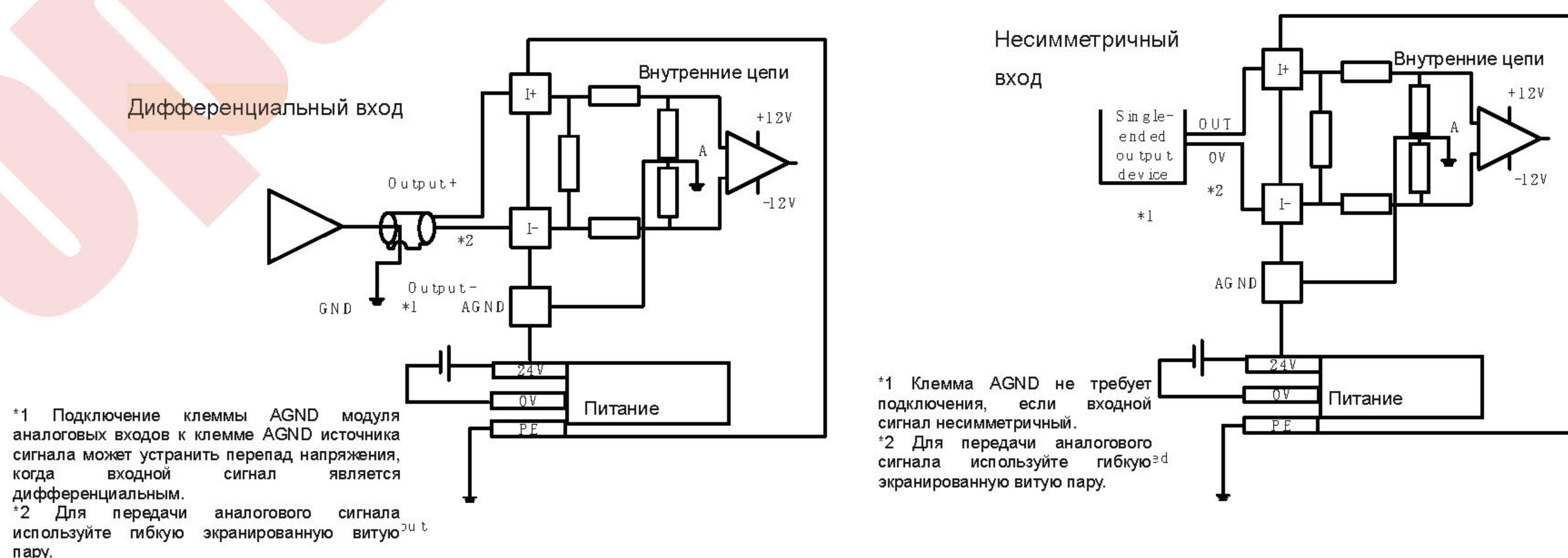
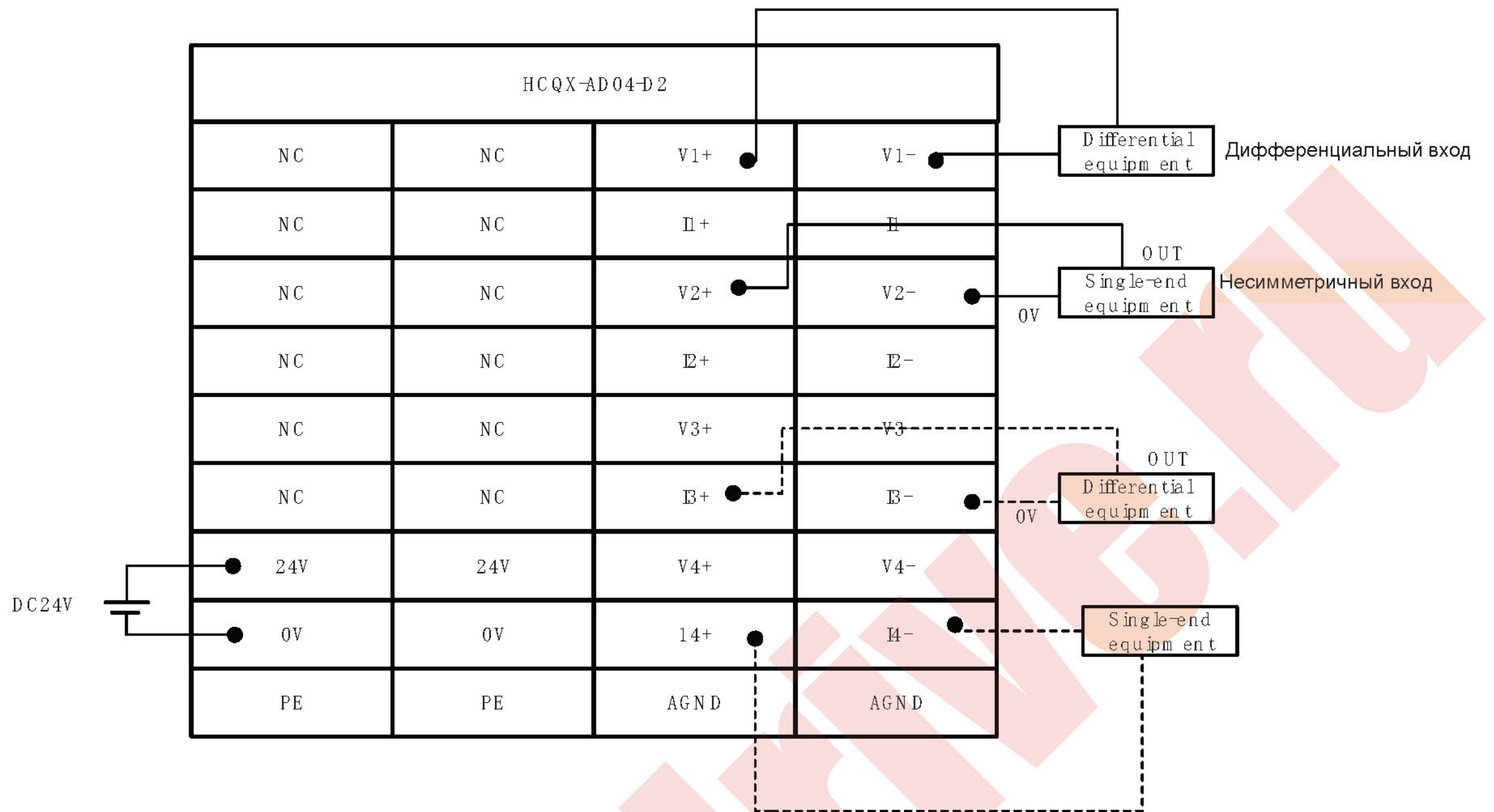


Рис. 24 Схема цепей для дифференциального и несимметричного входа (вход по току)

■ Подключение к клеммам

——— Вход по напряжению

- - - - - Вход по току



3.9.8 Подключение модуля аналоговых выходов HCQX-DA04-D2

Модуль аналоговых выходов, являющийся модулем расширения модуля ЦПУ серии Q, не может работать отдельно и должен быть подключен к интерфейсному модулю ЕС или правосторонней шине модуля ЦПУ. Он поддерживает выходы как по току, так и по напряжению. HCFA предлагает различные диапазоны выходов, а рабочий диапазон можно изменить в режиме онлайн через SDO или CoE, где выходной сигнал может быть непосредственно использован в качестве управляющего сигнала двигателя или привода.

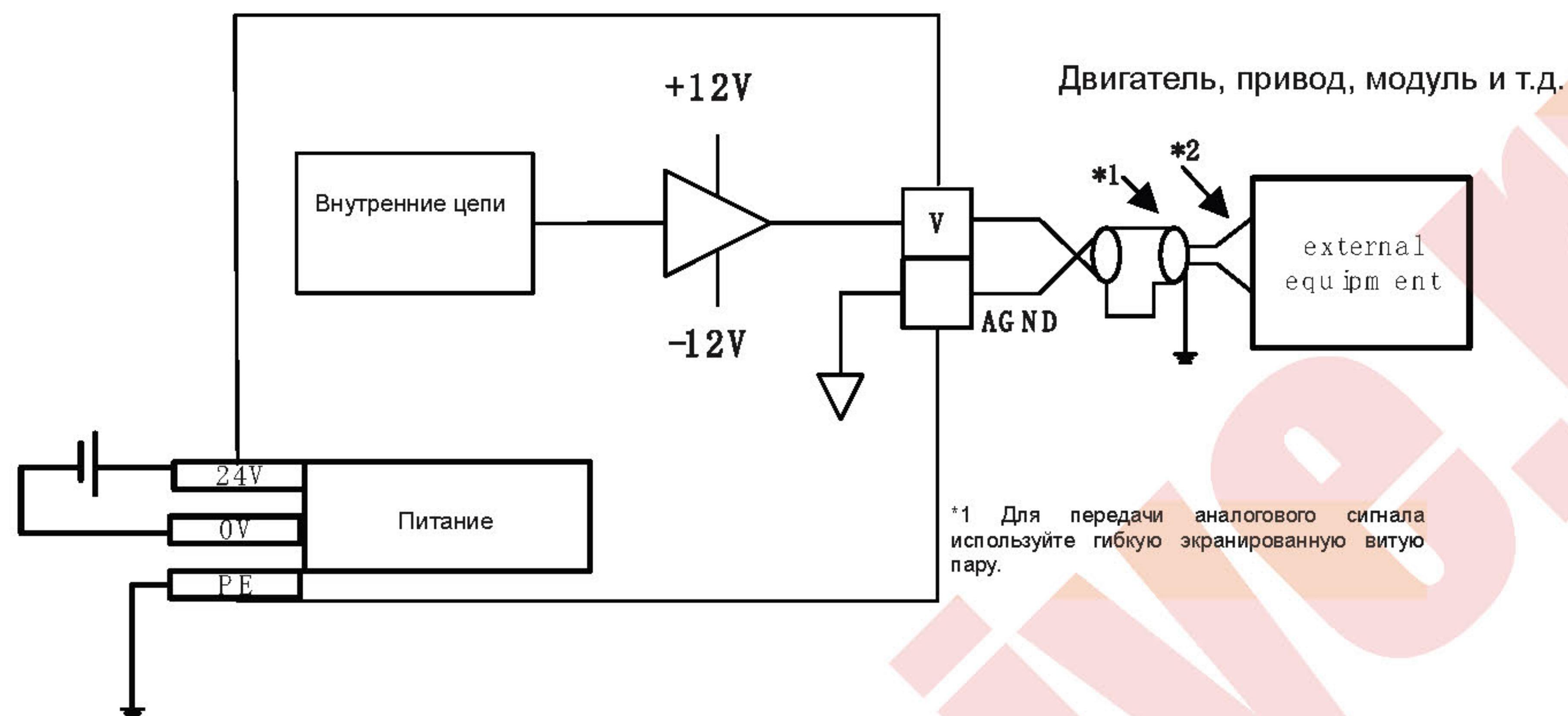


Рис. 26 Схема цепей выхода по напряжению

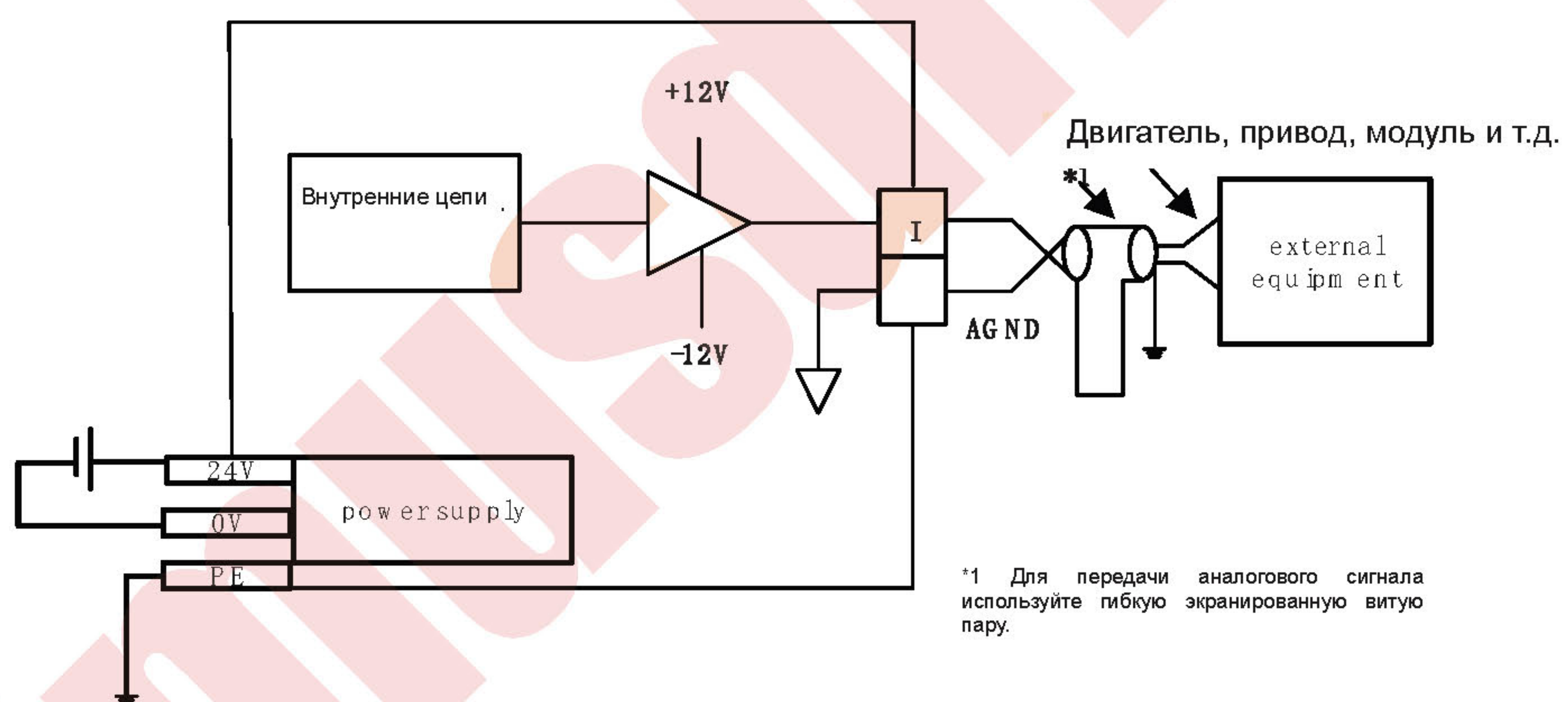
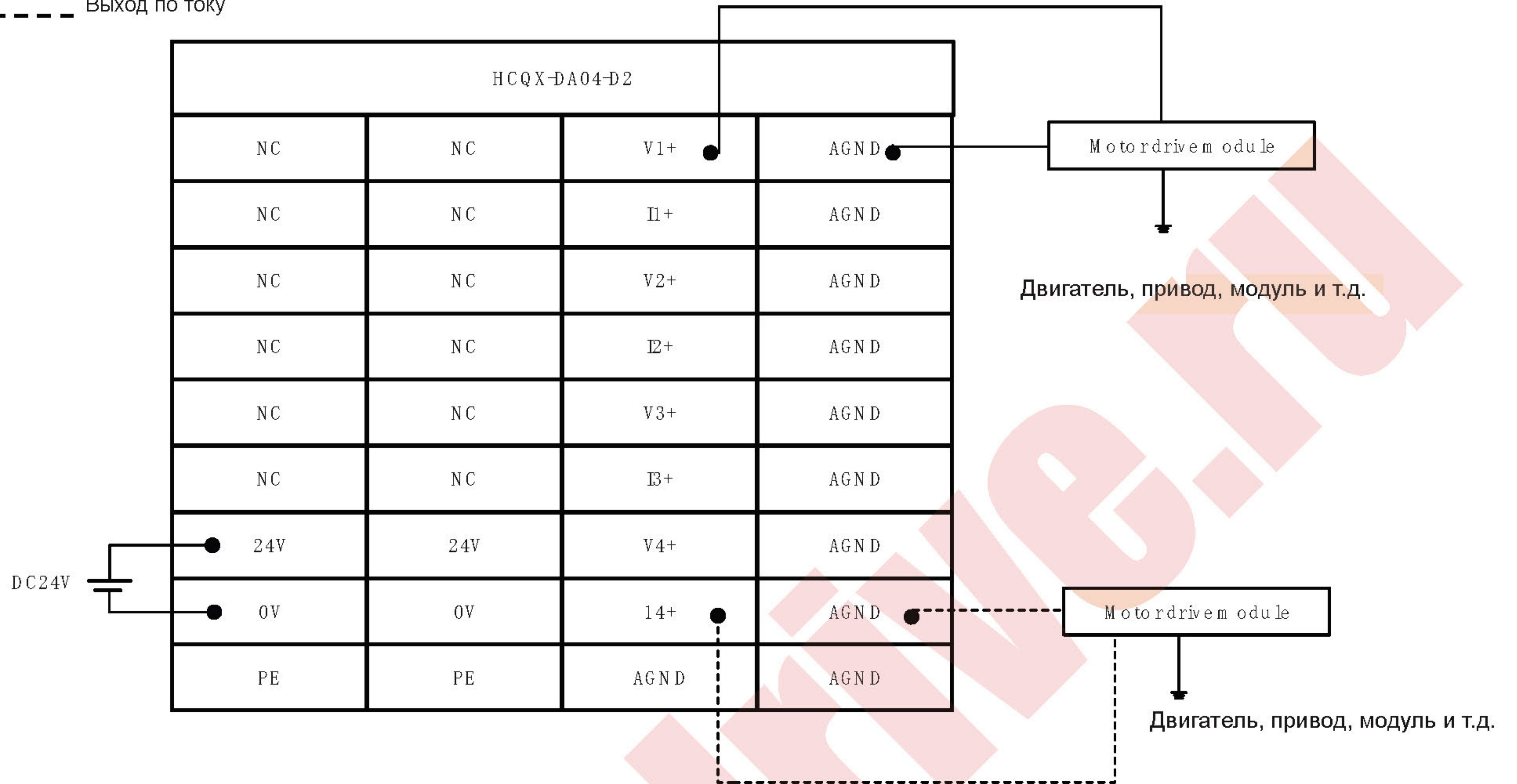


Рис. 27 Схема цепей выхода по току

■ Подключение к клеммам

——— Выход по напряжению

- - - - - Выход по току



СОВЕТ

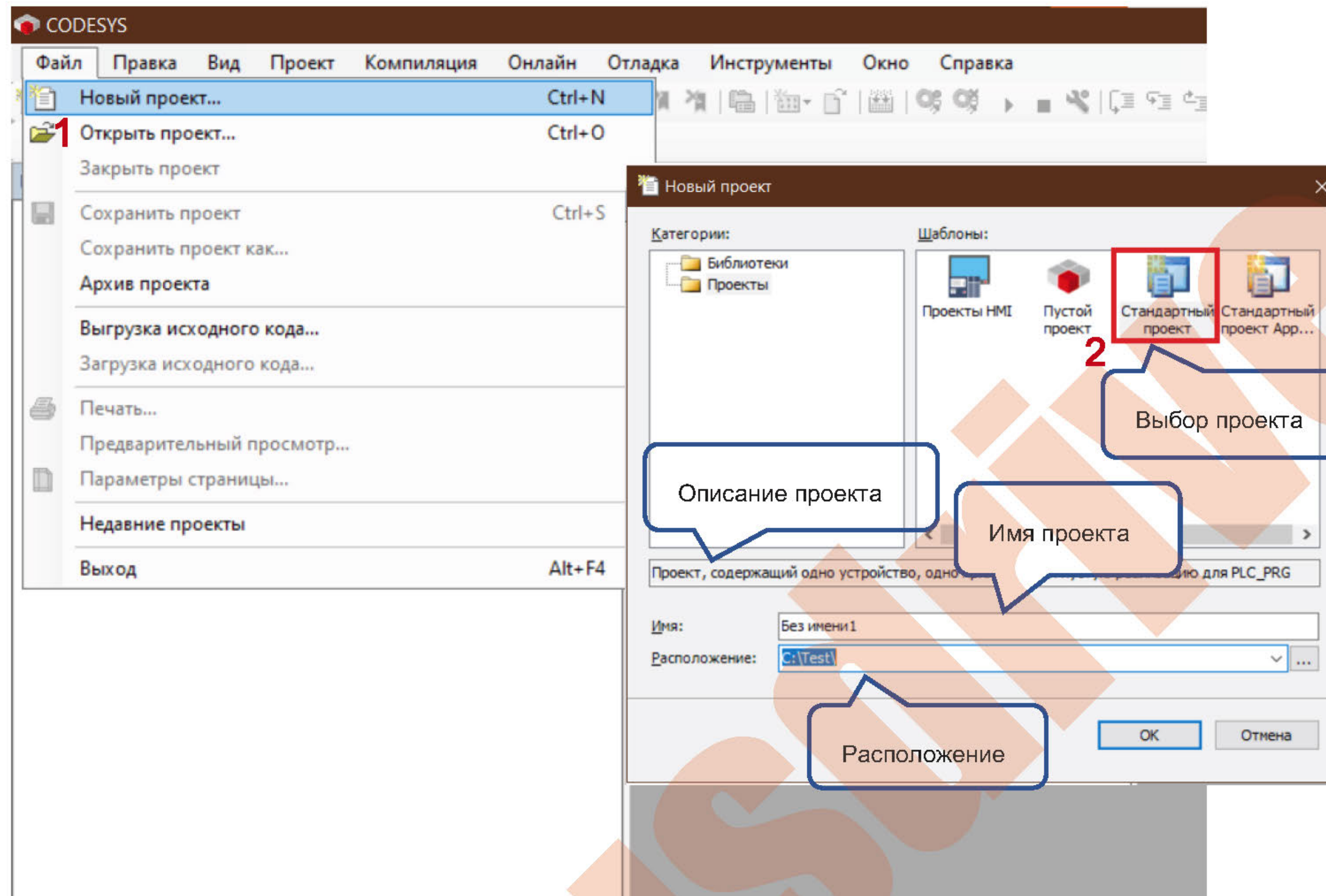
- Для передачи аналогового сигнала используйте гибкую экранированную витую пару.

4 Примеры программирования

4.1 Примеры программирования дискретных модулей

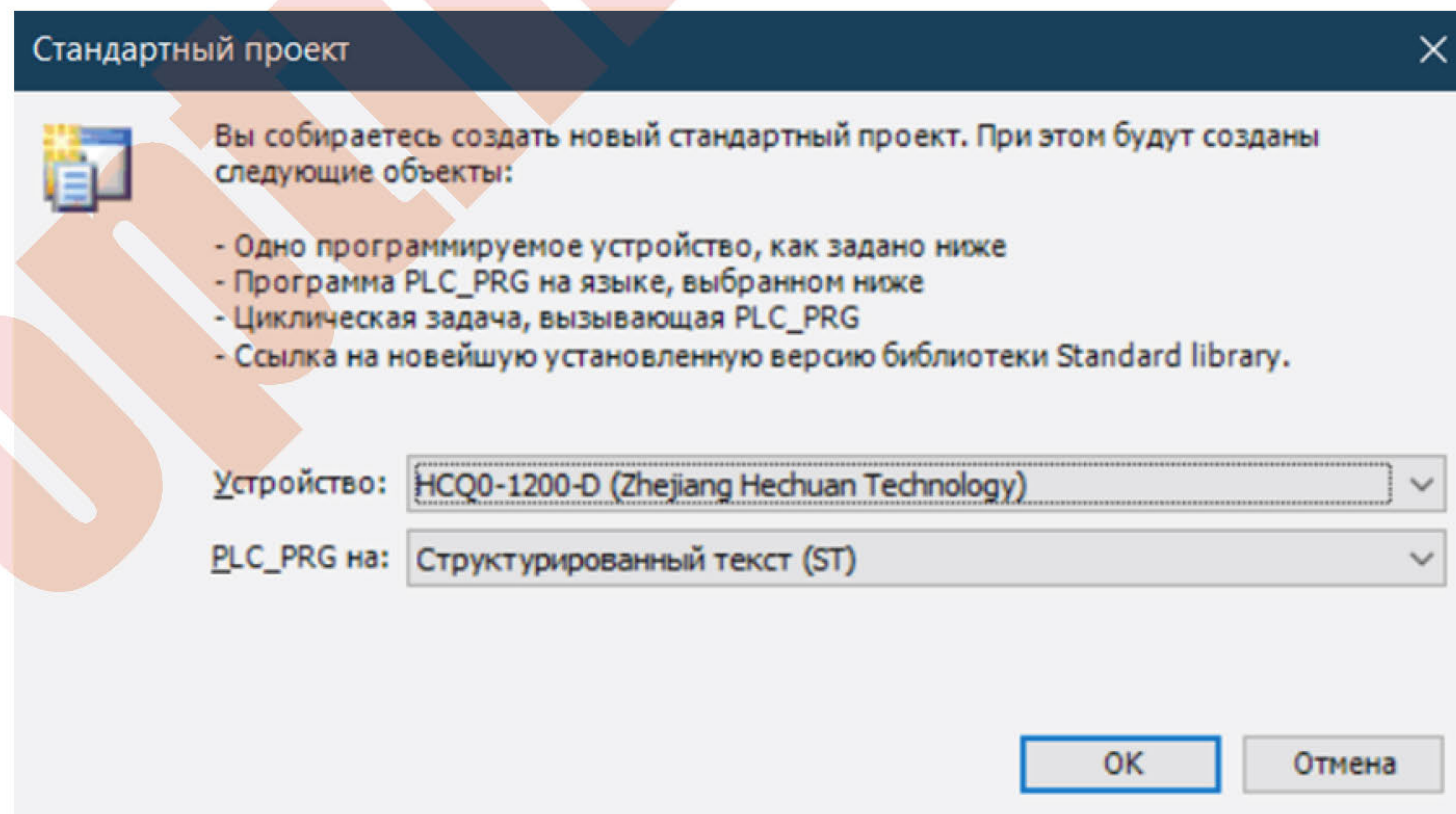
В этом примере используется модуль ЦПУ HCQ0-1200-D, модуль дискретных входов HCQX-ID16-D2 и интерфейсный модуль HCQX-EC01-D с модулем дискретных выходов HCQX-OD16-D2 (подключение модулей серии Q0 кратко описано в настоящем документе. Для получения дополнительной информации см. Руководство по программированию контроллеров серии HCQ).

1) Откройте ПО CODESYS V3.5 SP14, выберите Новый проект...:

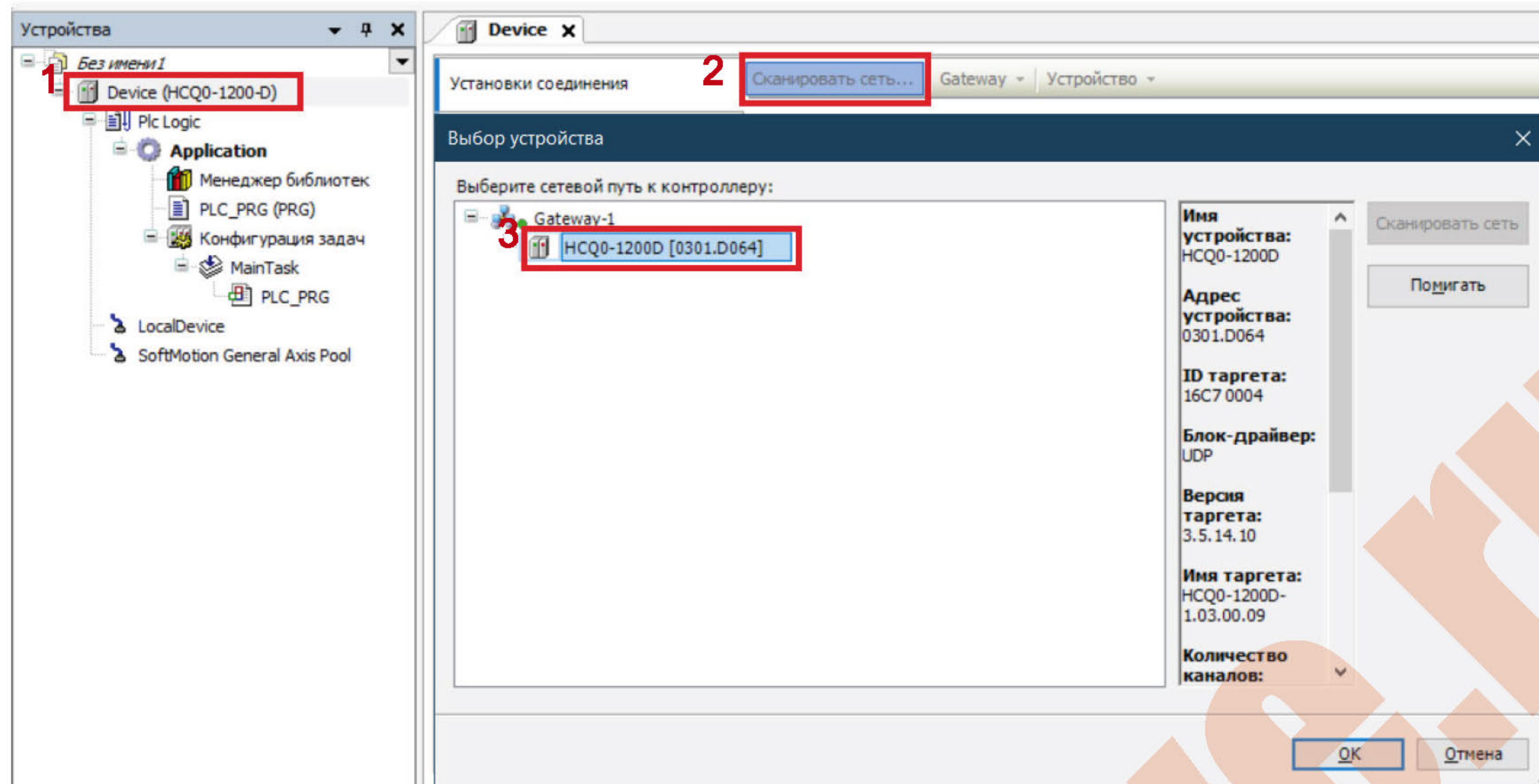


Пользователь может выбрать нужный тип проекта, ввести имя и путь для сохранения, а затем нажать ОК.

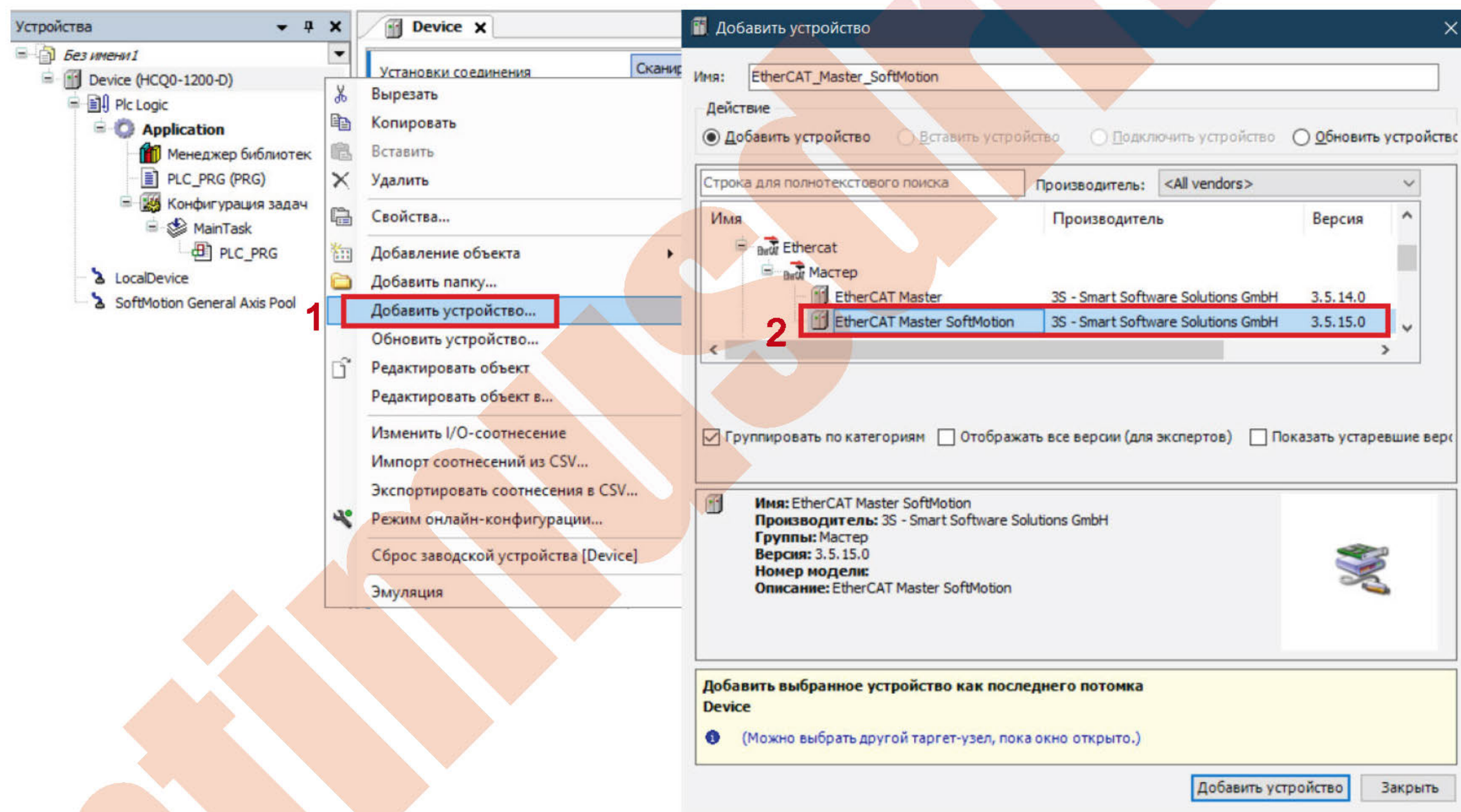
2) Следуя руководству по CODESYS, выберите целевое устройство и язык программирования основной программы PLC_PRG. ПЛК Q0 не установлен по умолчанию, поэтому сначала необходимо установить файл его описания, иначе невозможно выбрать правильное целевое устройство.



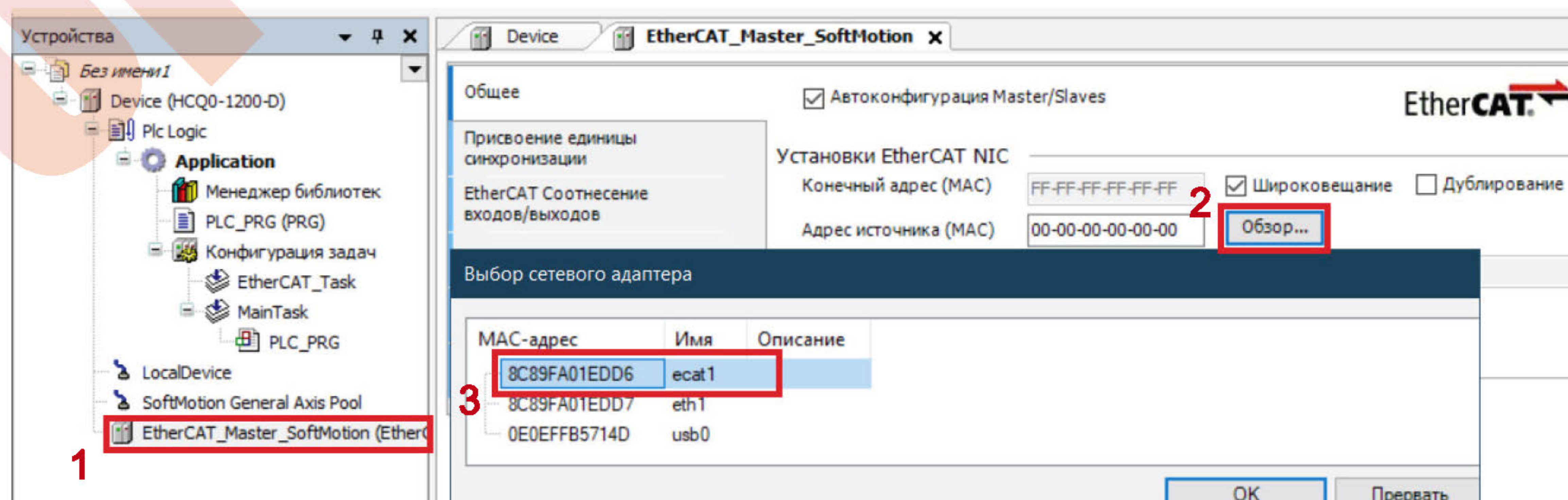
3) Дважды кликните Device→Сканировать сеть..., затем выберите пункт Q0 и кликните ОК:



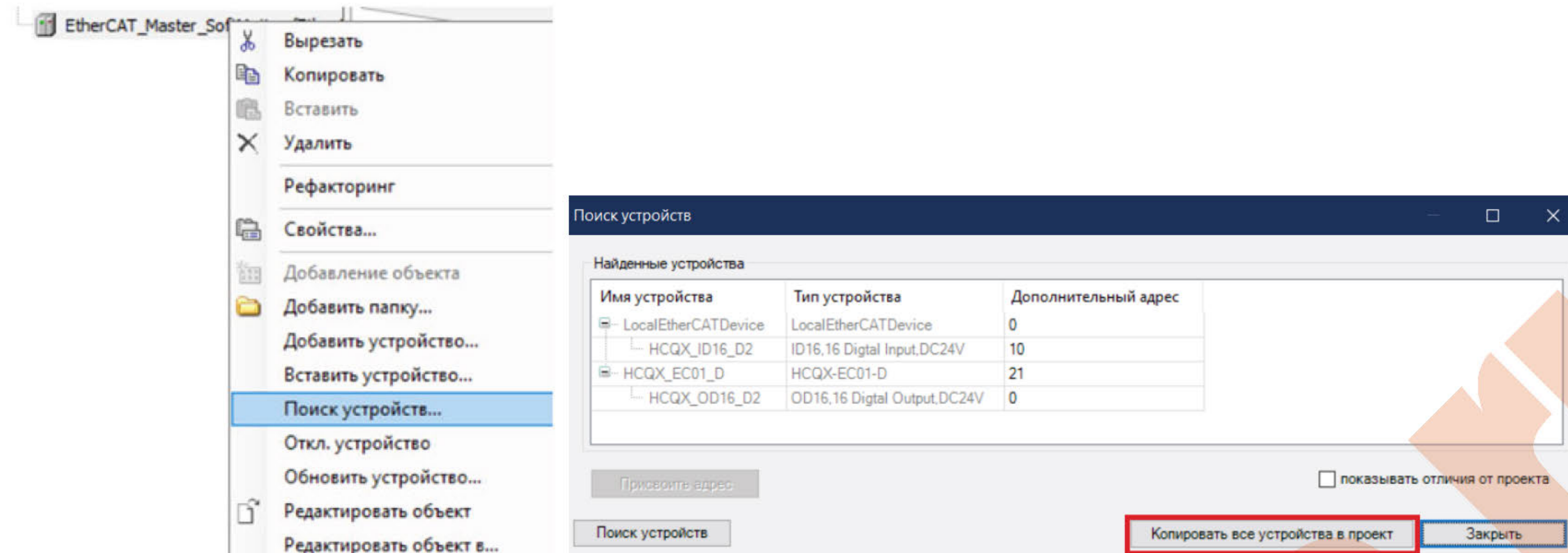
4) После установления связи с устройством Q0, кликните Device→Добавить устройство...→EtherCAT Master SoftMotion



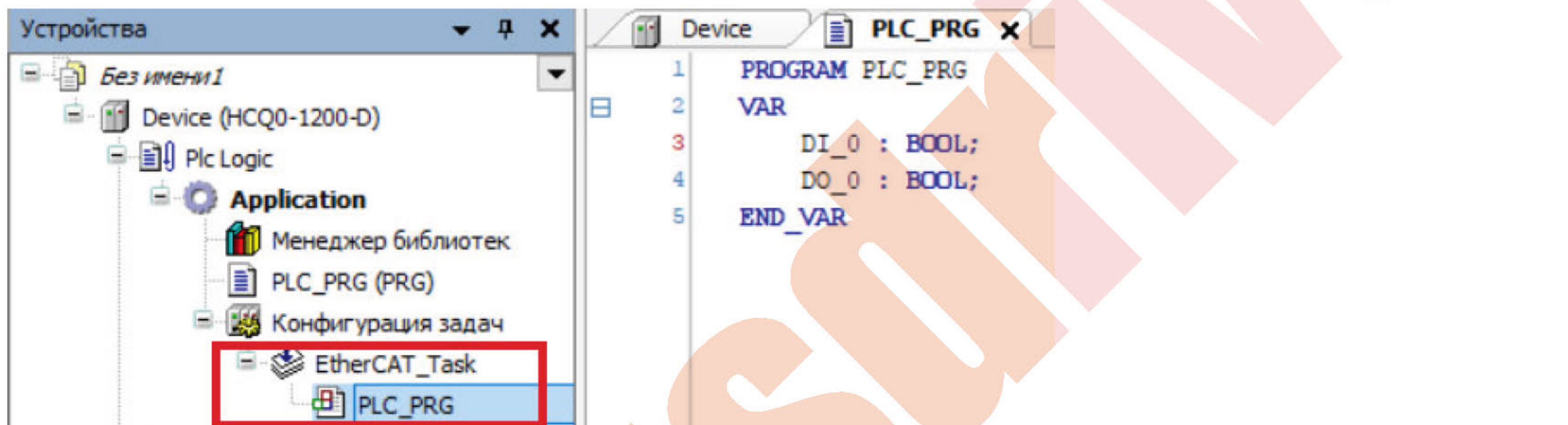
5) Дважды щелкните EtherCAT Master SoftMotion, найдите Адрес источника (Mac) в разделе Общее и выберите правильную сетевую карту EtherCAT.



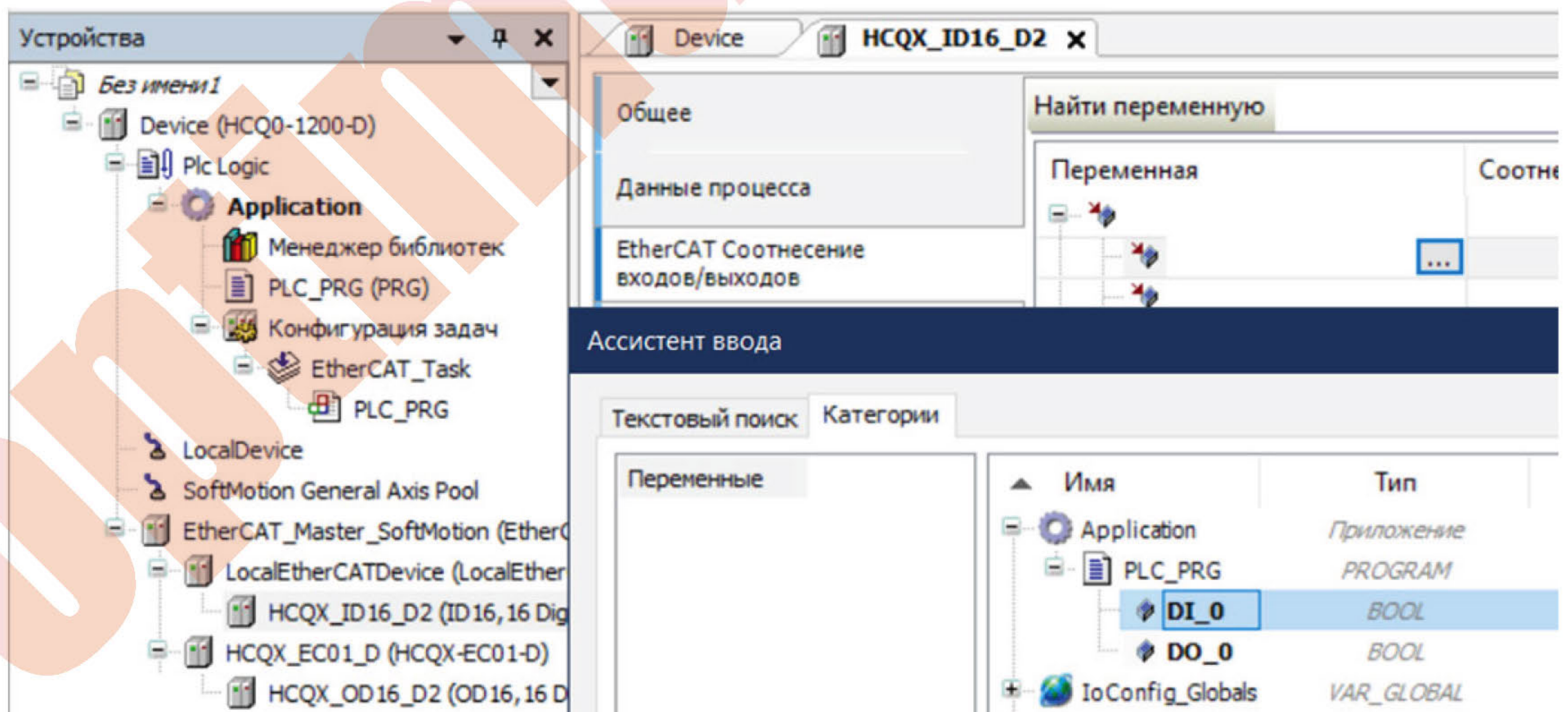
6) Щелкните правой кнопкой мыши EtherCAT Master SoftMotion, чтобы выбрать устройство сканирования и для модуля, который работает нормально и с которым установлена связь, найдите пункт меню Поиск устройств.. и кликните Копировать все устройства в проект, чтобы добавить модули в проект.



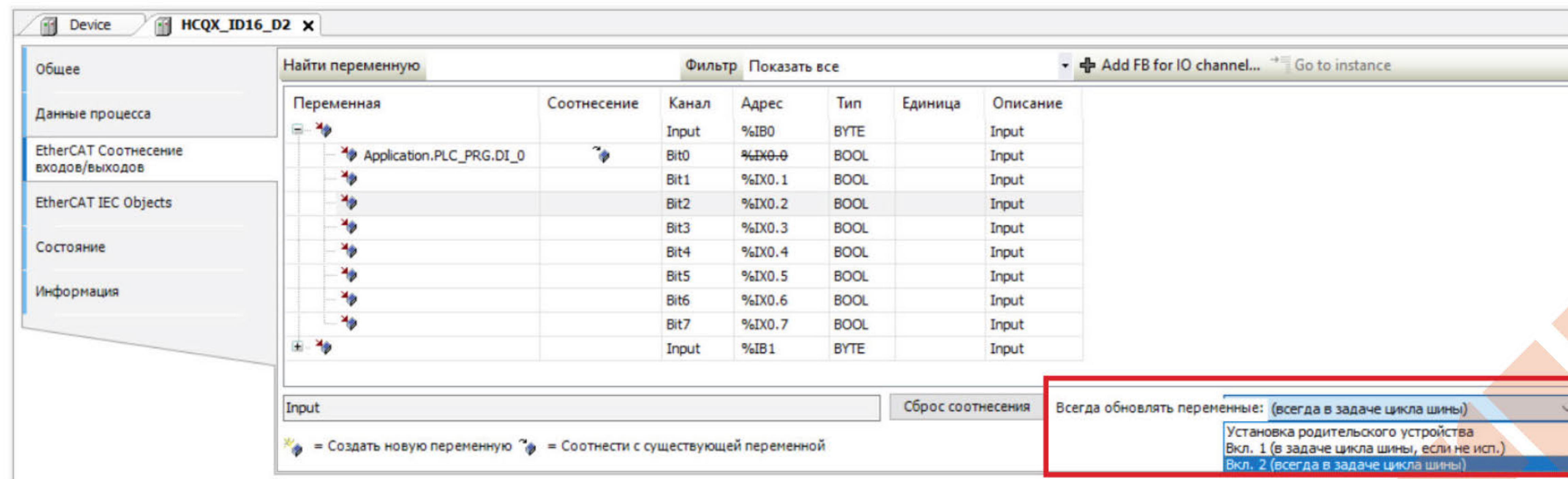
7) Используйте язык программирования ST в PLC_PRG, чтобы определить две переменные типа BOOL. После завершения поместите программу под задачу EtherCAT_Task.



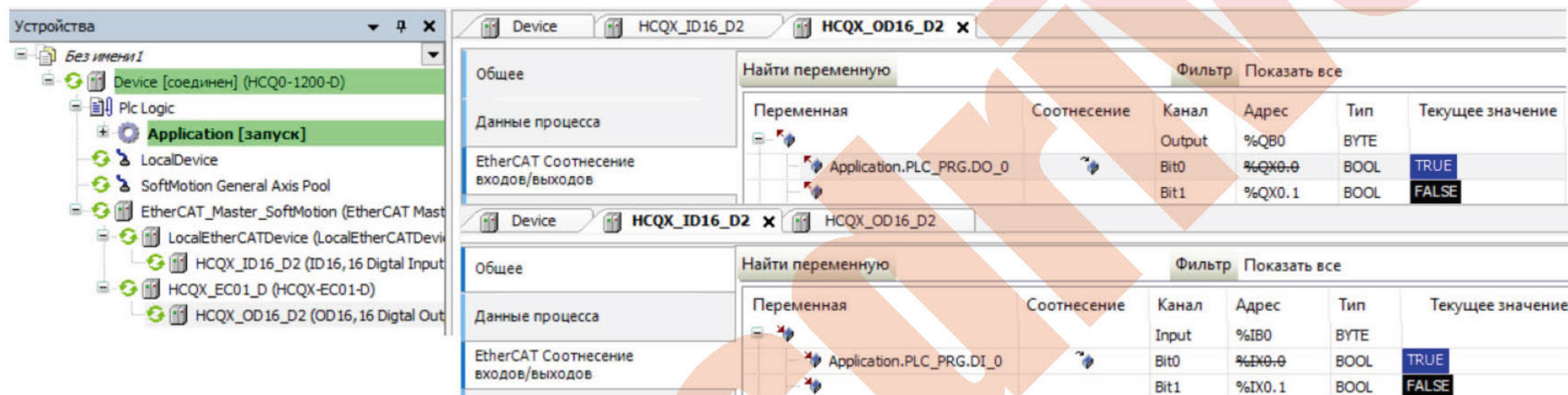
8) Сопоставьте один канал HCQX-ID16-D2 с переменной DI_0 и один канал HCQX-OD16-D2 с переменной DO_0 соответственно в программе следующим образом:



9) Измените настройку [Всегда обновлять переменные] в правом нижнем углу настроек устройств дискретных модулей на [Вкл.2 (всегда в задаче цикла шины)]



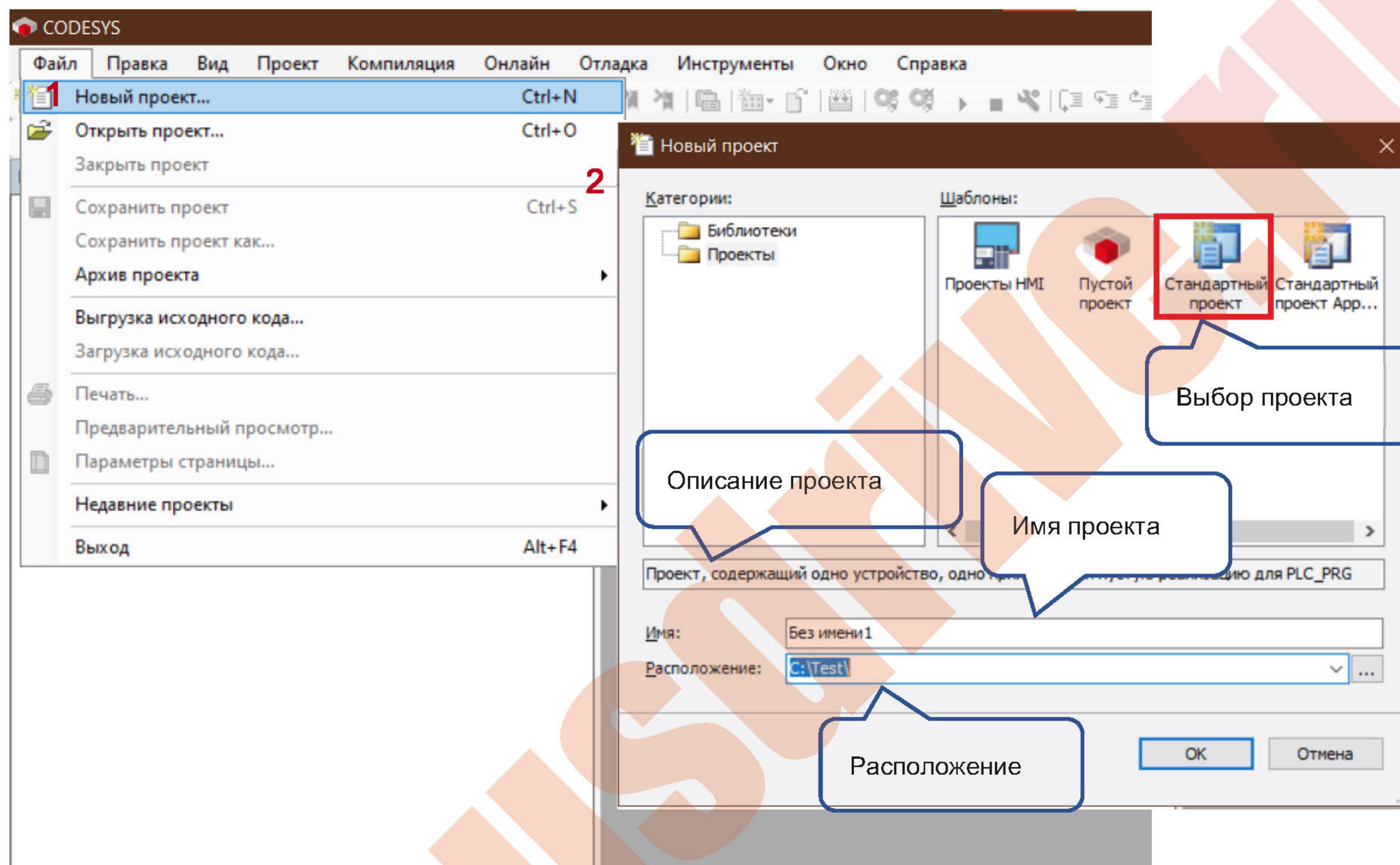
10) При выключенном питании на контроллере и дискретных модулях скоммутируйте дискретный выход на клемме Q0 модуля HCQX-OD16-D2 на дискретный вход на клемме I0 модуля HCQX-ID16-D2. После восстановления питания и компиляции без ошибок авторизуйтесь и запустите программу. При выводе сигнала на соответствующий выходной дискретный сигнал (DO_0 = TRUE) видно, что формируется ответный входной сигнал (DI_0 = TRUE).



4.2 Примеры программирования аналоговых модулей

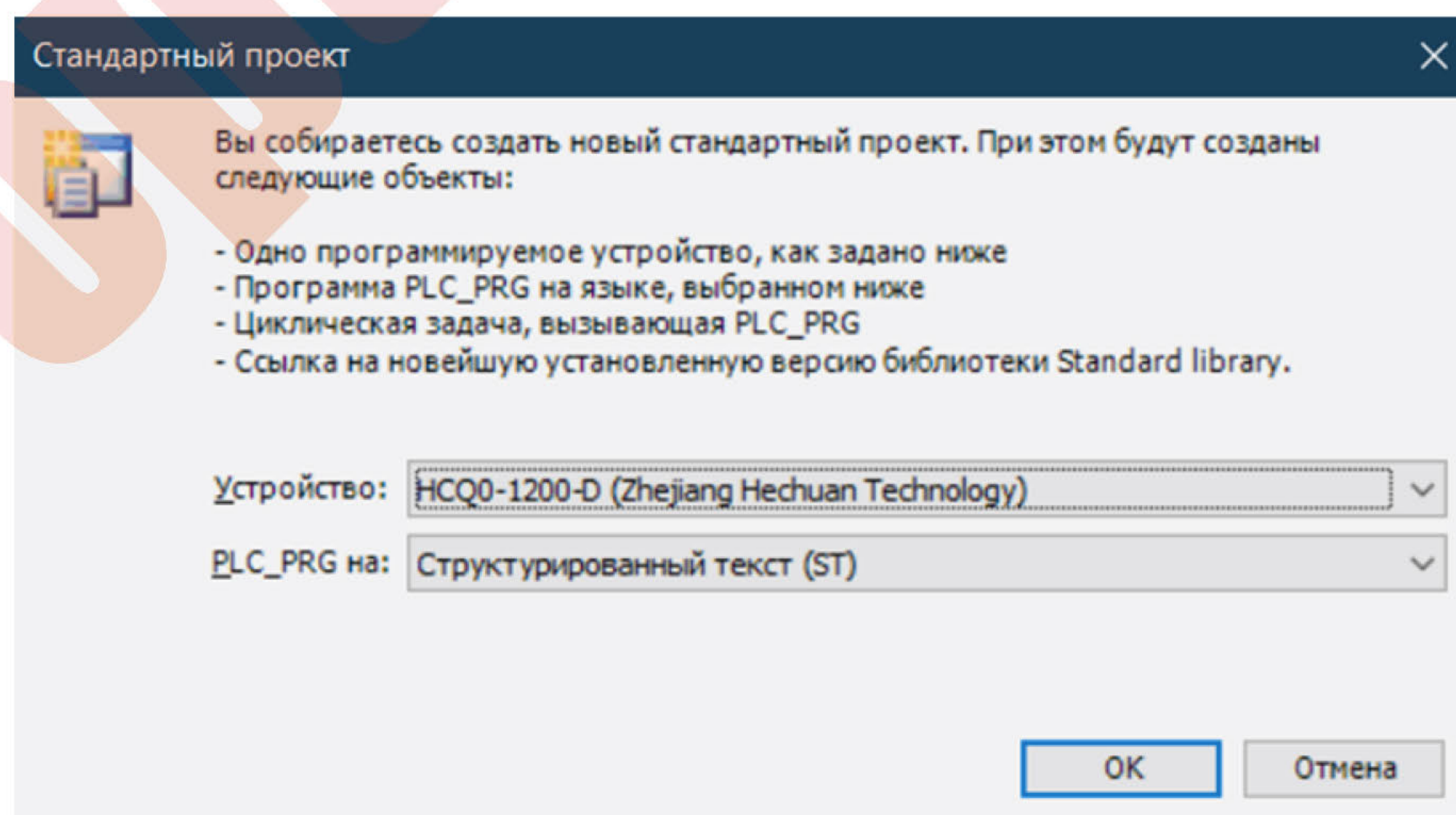
В этом примере используется модуль ЦПУ **HCQ0-1200-D**, модуль дискретных входов **HCQX-ID16-D2** и интерфейсный модуль **HCQX-EC01-D** с модулем дискретных выходов **HCQX-OD16-D2** и модулем аналоговых входов **HCQX-AD04-D** (подключение модулей серии Q0 кратко описано в настоящем документе. Для получения дополнительной информации см. Руководство по программированию контроллеров серии HCQ).

1) Откройте ПО **CODESYS V3.5 SP14**, выберите **Новый проект...**:

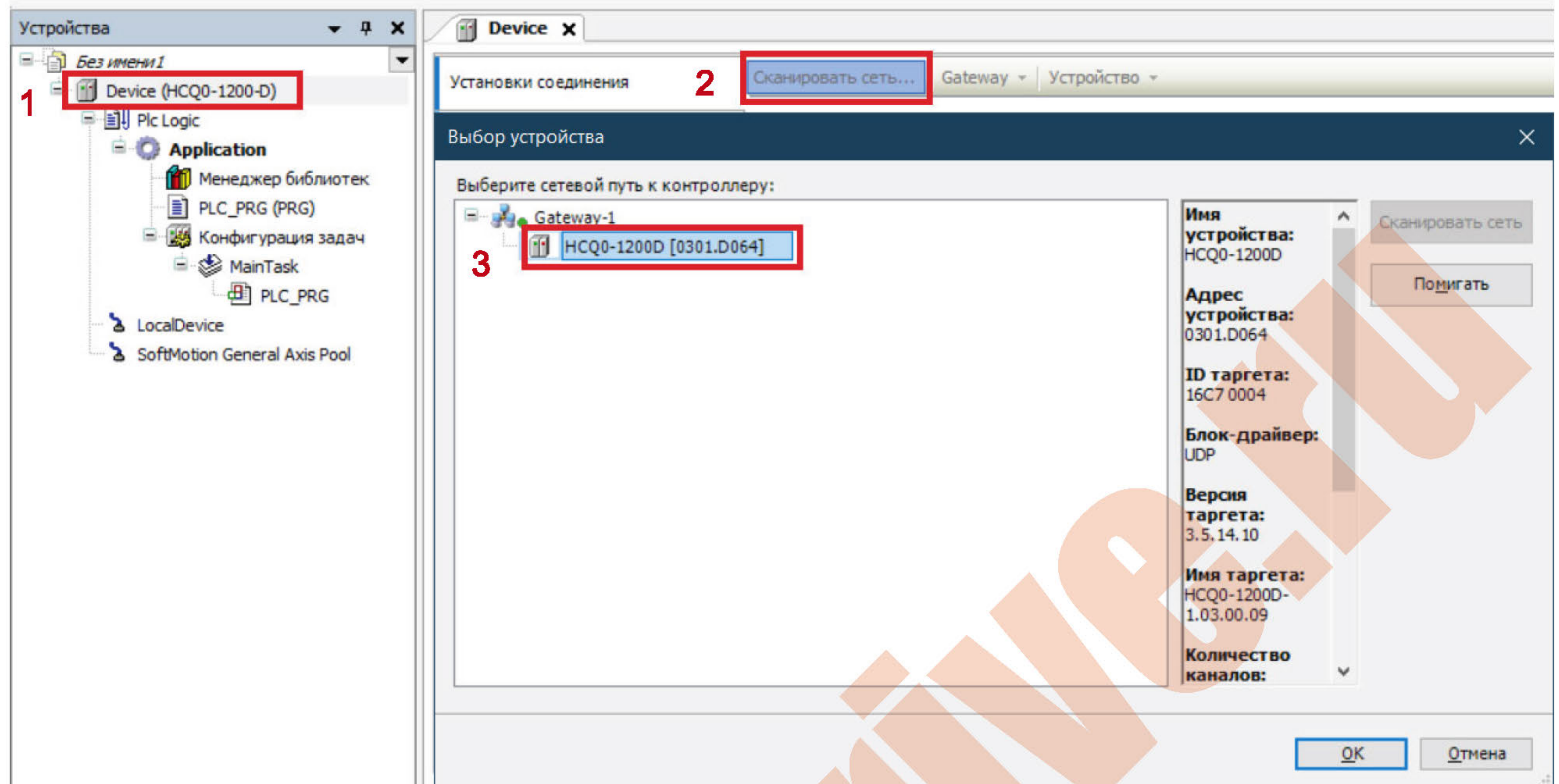


Пользователь может выбрать нужный тип проекта, ввести имя и путь для сохранения, а затем нажать **ОК**.

2) Следуя руководству по CODESYS, выберите целевое устройство и язык программирования основной программы PLC_PRG. ПЛК Q0 не установлен по умолчанию, поэтому сначала необходимо установить файл его описания, иначе невозможно выбрать правильное целевое устройство.

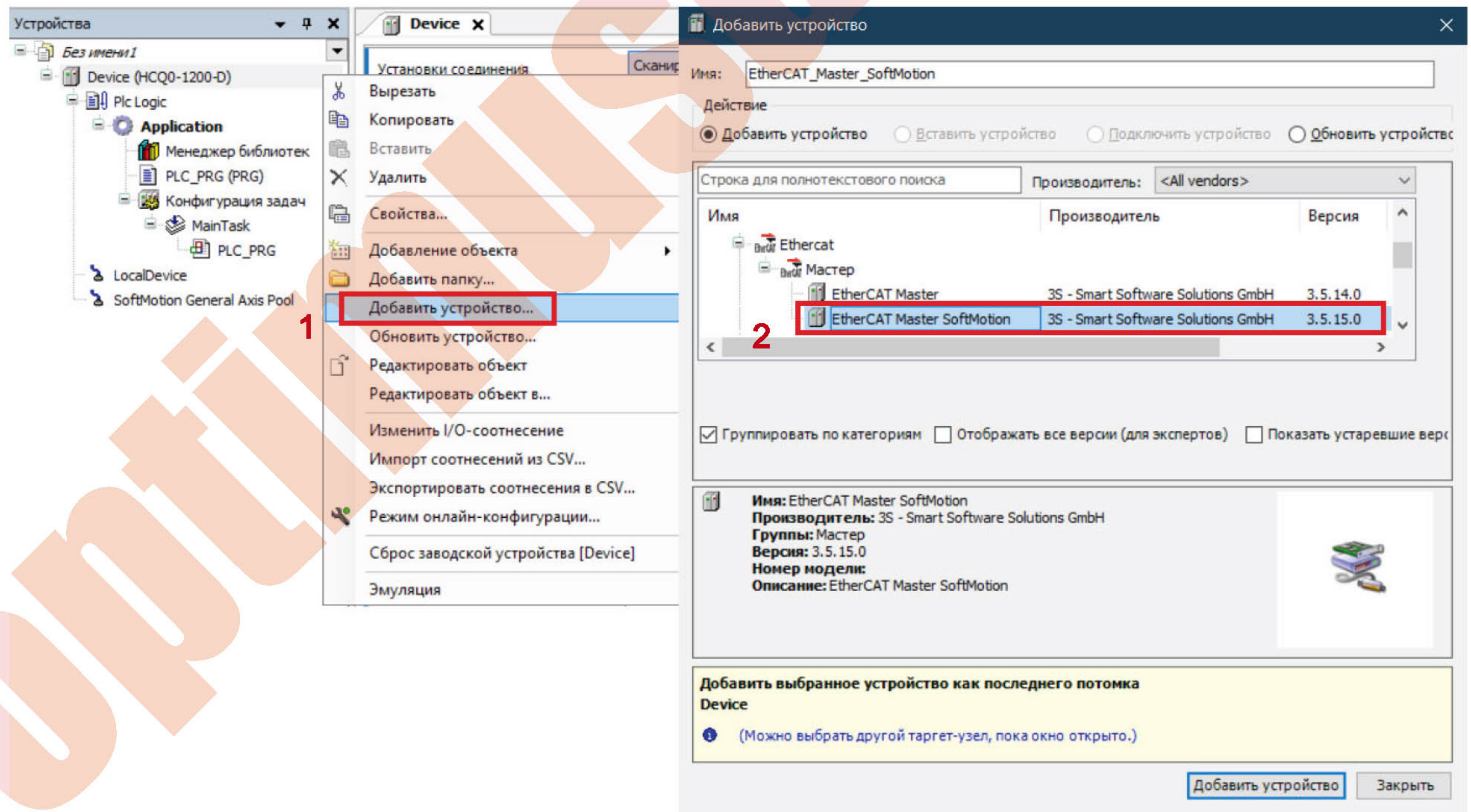


3) Дважды кликните Device→Сканировать сеть..., затем выберите пункт Q0 и кликните ОК:

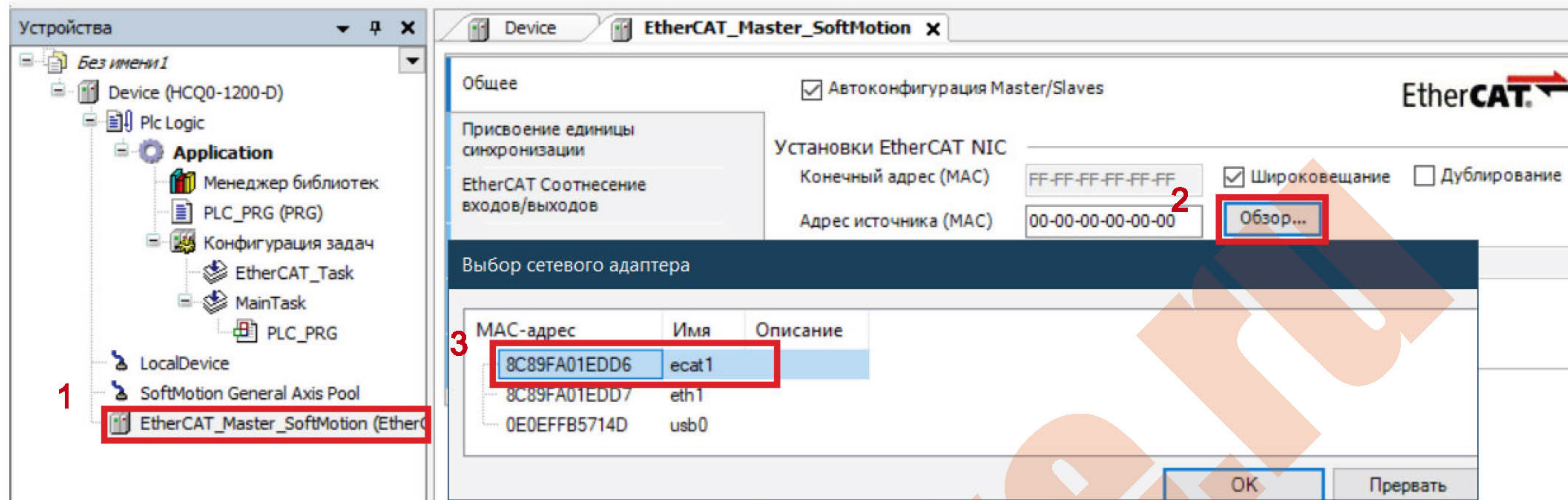


4) После установления связи с устройством Q0, кликните Device→Добавить устройство...→EtherCAT Master

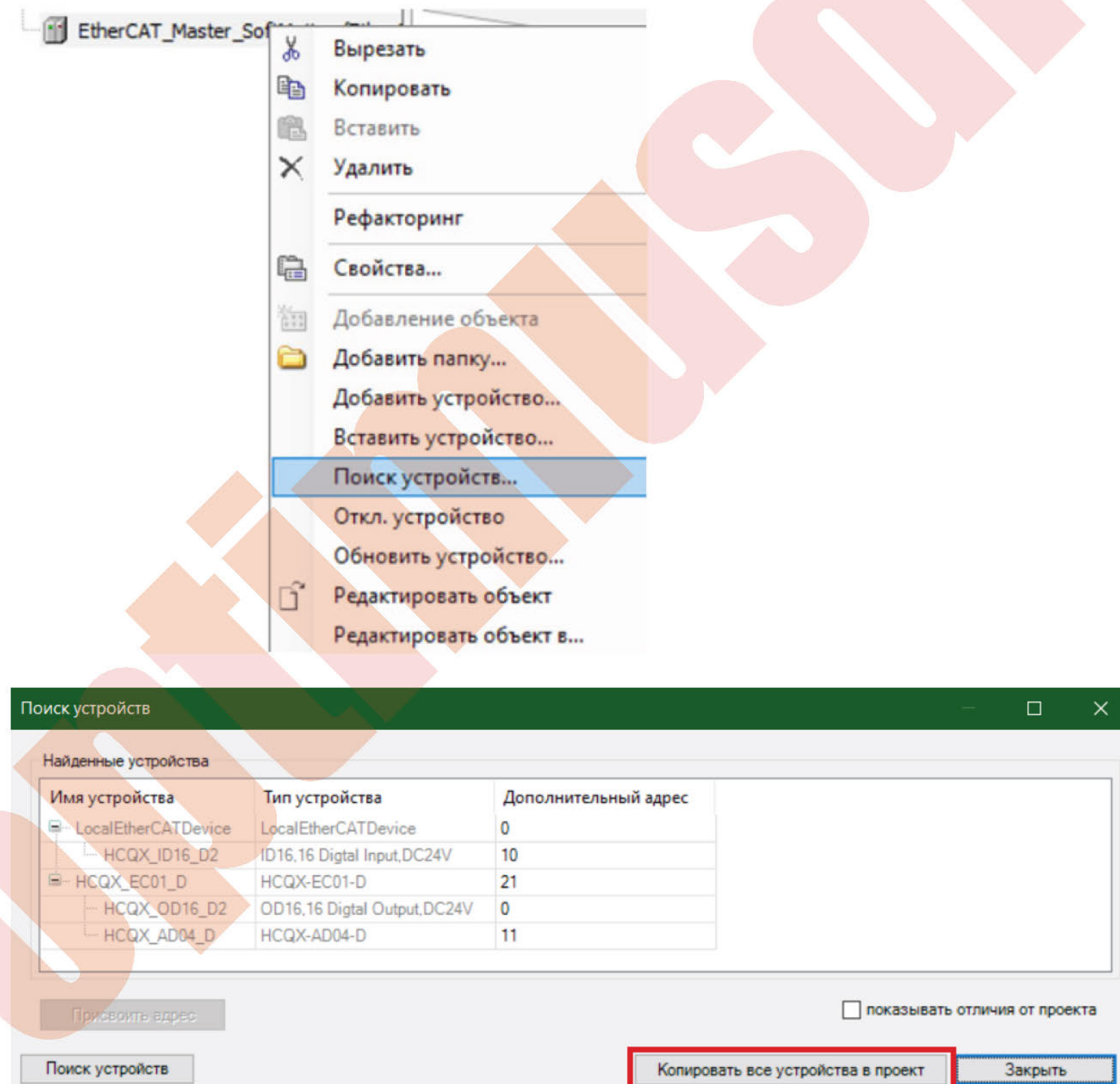
SoftMotion



5) Дважды щелкните **EtherCAT Master SoftMotion**, найдите **Адрес источника (Mac)** в разделе **Общее** и выберите правильную сетевую карту EtherCAT.



6) Щелкните правой кнопкой мыши **EtherCAT Master SoftMotion**, чтобы выбрать устройство сканирования и для модуля, который работает нормально и с которым установлена связь, найдите пункт меню **Поиск устройств..** и кликните **Копировать все устройства в проект**, чтобы добавить модули в проект.

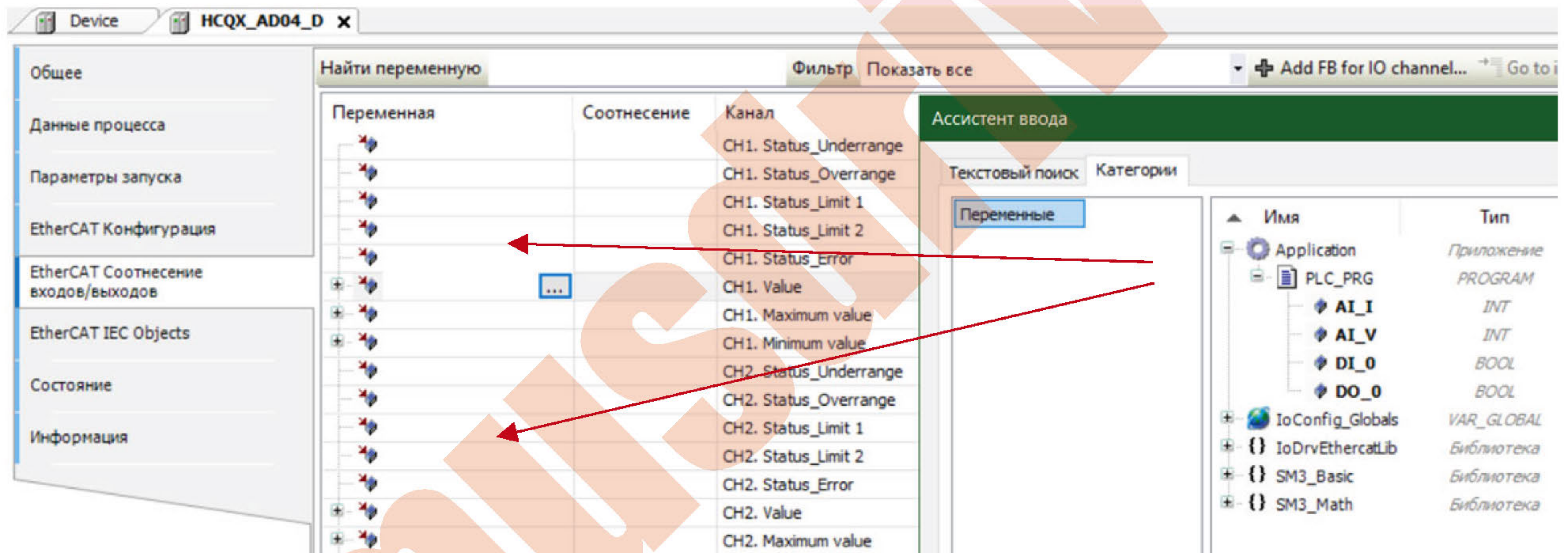


7) Используя язык программирования ST, добавим в секцию декларирования переменных программы PLC_PRG ещё 2 переменных с типом данных INT.

```

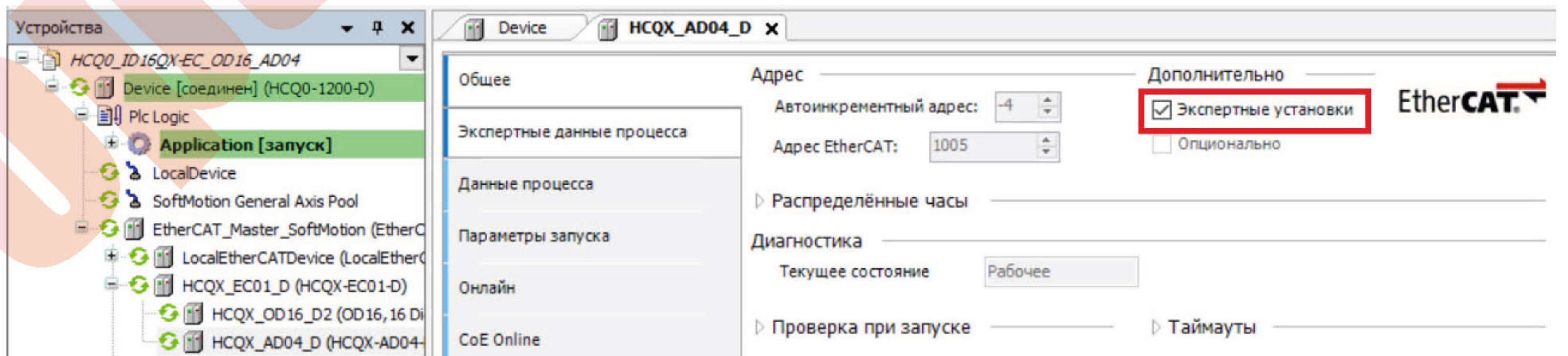
1 PROGRAM PLC_PRG
2 VAR
3     DI_0 : BOOL;
4     DO_0 : BOOL;
5     AI_I : INT;
6     AI_V : INT;
7 END_VAR
    
```

8) Привяжите значения каналов 1 и 2 модуля HCQX-AD04-D к переменным AI_I и AI_V задекларированные в программе, как показано ниже:

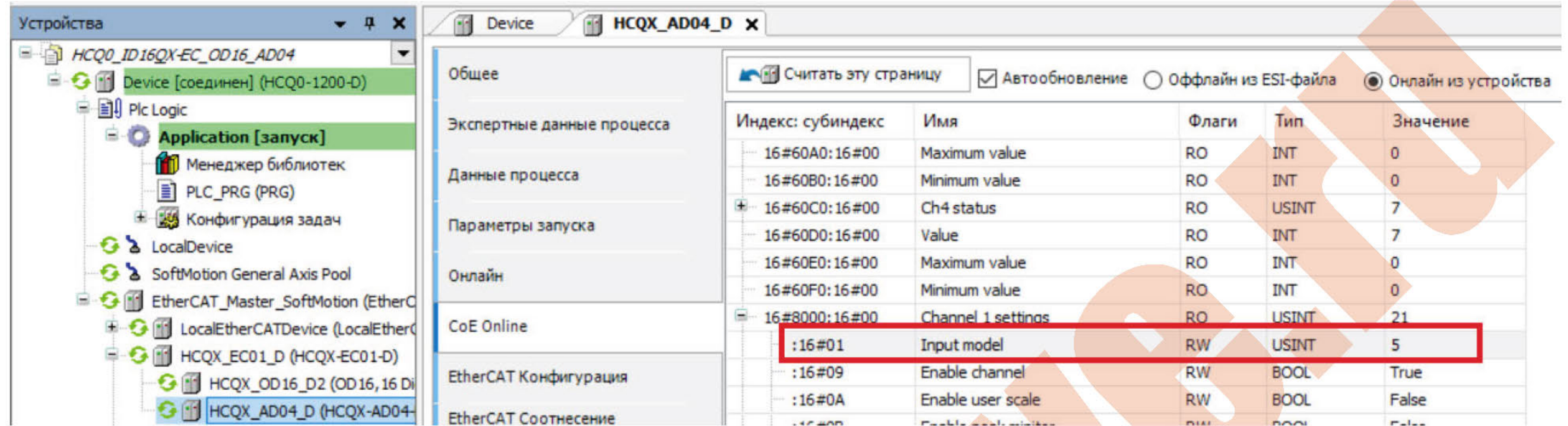


9) После компиляции и загрузки проекта в контроллер, необходимо установить токовый режим для аналогового канала 1.

Для этого, вначале установите галочку в пункте «Экспертные установки» из раздела «Общее» настроек устройства HCQX-AD04:



10) В режиме онлайн, в закладке «CoE Online» измените значение 16#8000: 16#01 на 5, которое соответствует выбору токового режима для канала 1 и подтвердите что канал включен 16#8000: 16#09 = True (убедитесь, что подали питание 24В= на торце модуля). Более подробно см. раздел 3.1 этого руководства.



11) После завершения параметризации, проверьте значения на каналах 1 и 2, в таблице входов/выходов, предварительно подав на них ток/напряжение с другого устройства аналогового вывода (в примере ниже, таким устройством выступил модуль аналоговых выходов GL10_4DA).

