

Накидные гайки НГ.



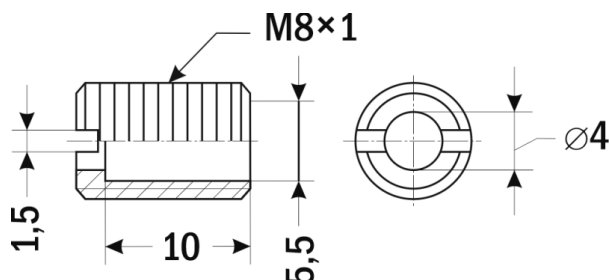
Накидные гайки НГ применяются для монтажа термодатчиков в резьбовые отверстия (гильзы или бобышки) в объектах измерения температуры. Не обеспечивают герметичность соединения.

- Для датчиков диаметром: 4 мм, 5 мм, 6 мм, 8 мм
- Присоединение: резьба М8×1, М12×1,5
- Многоразовое использование

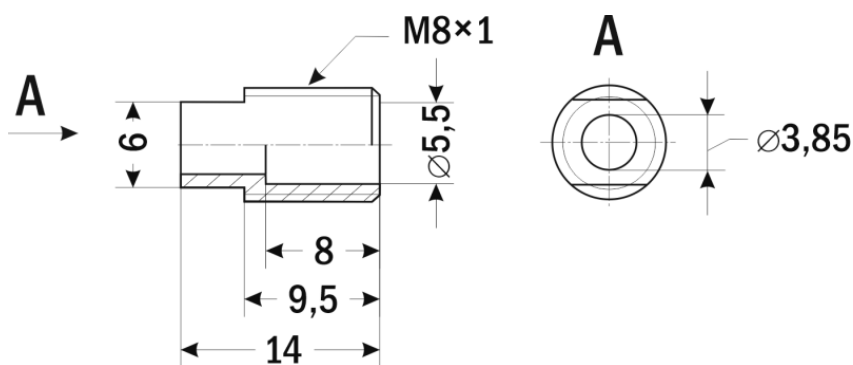
Технические характеристики:

Параметр	Значение		
	НГ-5,5-М8х1	НГ-8,5-М12х1,5	НГс
Модель	НГ-5,5-М8х1	НГ-8,5-М12х1,5	НГс
Внутренний диаметр	5,5 мм	8,5 мм	5,5 мм
Для датчиков диаметром	4 мм, 5 мм	5 мм, 6 мм, 8 мм	5 мм
Глубина	8 мм	13,5 мм	10 мм
Наружная резьба	М8×1	М12×1,5	М8×1
Диаметр отверстия под кабельный вывод	3,85 мм	4,85 мм	4 мм
Материал	нерж. сталь		
Совместимость с датчиками	ТП-А-4001 ТП-А-4021 ТС-А-4001 ТС-А-4021	ТП-А-4001 ТС-А-4001 ТС-А-4071 ТС-А-4021	ТП-А-4001 ТС-А-4001 ТС-А-4021

Габаритные размеры



НГс



НГ-5,5-М8х1

г.Ростов-на-Дону:

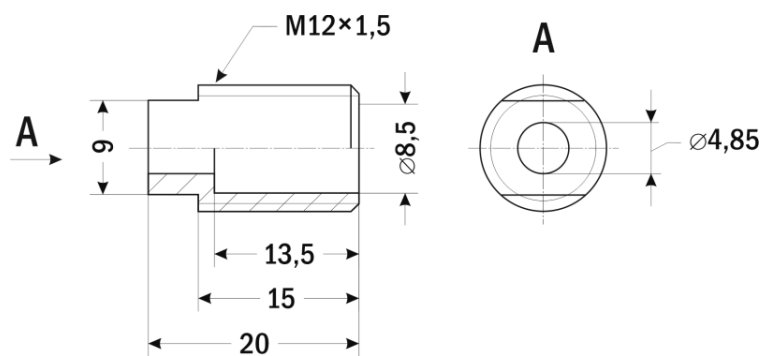
ул. Магнитогорская 1Г, к. 20



Т.к. (863) 221-25-48
Т.моб.: +7-903-401-25-48

e-mail: zakaz@itrostov.ru

[www. itrostov. ru](http://www.itrostov.ru)



НГ-8,5-M12x1,5