

## Монтажный фланец.



### Монтажный фланец для совместного использования с датчиками температуры ДТС3xxx

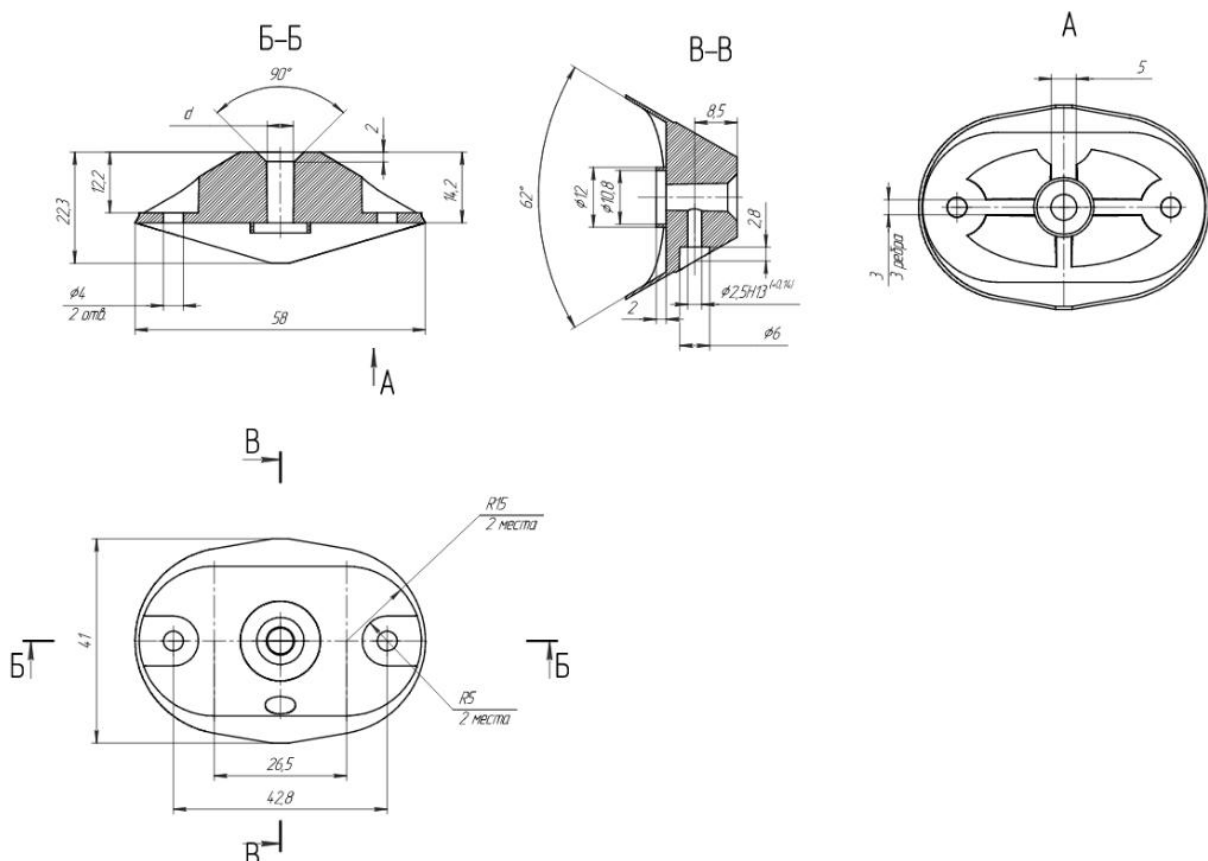
Монтажный фланец МФ-Х-ПП предназначен для совместного использования с каналными датчиками температуры ДТС3xxx для систем отопления, вентиляции и кондиционирования (HVAC). С помощью фланца и самонарезающего винта можно зафиксировать датчик температуры, а также регулировать глубину его погружения в канал вентиляционной системы.

**Внимание!** В комплект поставки к фланцу МФ входит только один самонарезающий винт 3,0×12 – для фиксации МФ к датчику. В комплект не входят монтажные саморезы для фиксации МФ к воздуховоду.

### Технические характеристики

- Материал: полипропилен 01030 (чёрный) ГОСТ 26996-86.
- Температура эксплуатации: -40...+85 °С.
- Давление рабочей среды: 84,0...106,7 кПа.
- Диаметр  $d$  проходного сечения измерительной части датчика (измерительного зонда) для МФ-5-ПП: 5,2 мм.
- Диаметр  $d$  проходного сечения измерительной части датчика (измерительного зонда) для МФ-6-ПП: 6,2 мм.

### Габаритные размеры



г.Ростов-на-Дону:

ул. Магнитогорская 1Г, к. 20



Т.к. (863) 221-25-48  
Т.моб.: +7-903-401-25-48

e-mail: [zakaz@itrostov.ru](mailto:zakaz@itrostov.ru)

[www. itrostov. ru](http://www.itrostov.ru)

### Модификации

**МФ-X-ПП**

**Диаметр проходного сечения:**  
**5** – диаметр проходного сечения  $d = 5,2$  мм  
**6** – диаметр проходного сечения  $d = 6,2$  мм

**Материал:**  
ПП – полипропилен

МФ- X -ПП