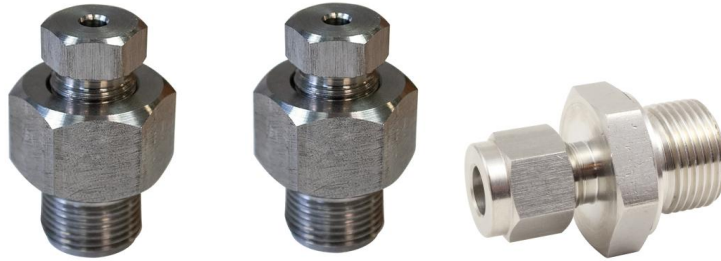


Штуцеры врезные, передвижные.



Штуцеры врезные

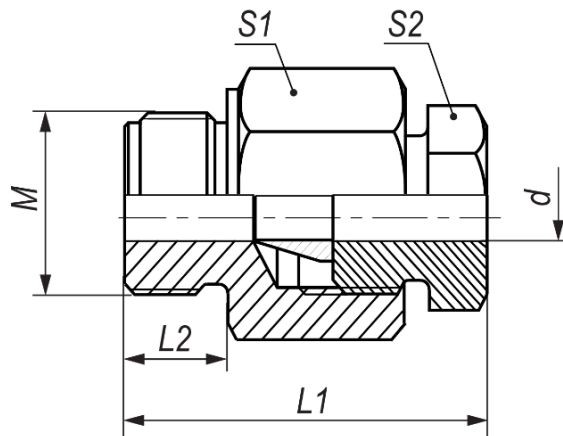


Штуцеры с врезным конусом (ШВ) предназначены для установки на месте эксплуатации, а также для регулирования глубины погружения термоэлектрических преобразователей и термопреобразователей сопротивления в зоне измерения температуры.

Технические характеристики

- Одноразовое использование.
- Уплотнение «металл в металл», врезной металлический конус.
- Материал: нержавейка AISI 304.
- Максимальная рабочая температура: +600 °С.
- Максимальное рабочее давление 6,3 МПа.

Чертеж штуцера с врезным конусом



Конструктивное исполнение штуцеров

Исполнение	L1, mm	L2, mm	M	d, mm	S1	S2
ШВ M8×1.4,5	37	8	M8×1	4,8	S22	S17
ШВ M8×1.3	37	8	M8×1	3,3	S22	S17
ШВ M10×1.4,5	39	10	M10×1	4,8	S22	S17
ШВ M10×1.3	39	10	M10×1	3,3	S22	S17
ШВ M10×1,5.4,5	39	10	M10×1,5	4,8	S22	S17
ШВ M10×1,5.3	39	10	M10×1,5	3,3	S22	S17
ШВ M12×1,5.4,5	41	12	M12×1,5	4,8	S22	S17
ШВ M12×1,5.3	41	12	M12×1,5	3,3	S22	S17
ШВ M16×1,5.4,5	42	12	M16×1,5	4,8	S22	S17
ШВ M16×1,5.3	41	12	M16×1,5	3,3	S22	S17
ШВ M20×1,5.4,5	47	16	M20×1,5	4,8	S27	S17
ШВ M20×1,5.3	44	14,5	M20×1,5	3,3	S27	S17

Избыточное давление в зависимости от температуры (ГОСТ 356-80)

Номинальное давление, МПа	Рабочее давление при наибольшей температуре среды, МПа						
	200 °С	300 °С	400 °С	480 °С	520 °С	560 °С	600 °С
6,3	6,3	5,4	4,8	4	3,7	3,2	2,8

Модификации**ОВЕН ШВ X.X****Крепежная резьба:**

M20×1,5
M16×1,5
M12×1,5
M10×1,5
M10×1
M8×1

Внешний диаметр датчика, мм:

3; 4,5

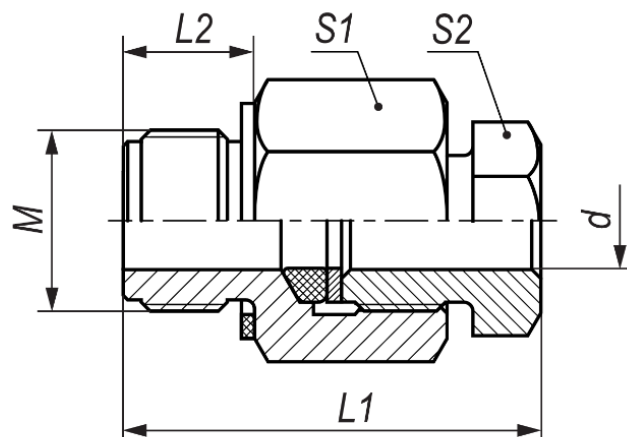
ШВ X . X

Штуцер передвижной

Штуцер передвижной предназначен для установки на месте эксплуатации, а также для регулирования глубины погружения термоэлектрических преобразователей и термопреобразователей сопротивления в зоне измерения температуры.

Технические характеристики

- Многоразовое использование.
- Материал уплотнения – фторопласт-4.
- Материал штуцера: нержавейка AISI 304.
- Максимальная рабочая температура: +260 °С.
- Максимальное рабочее давление 1,0 МПа.

Чертёж передвижного штуцера

Конструктивное исполнение штуцеров

Исполнение	L1, mm	L2, mm	M	d, mm	S1	S2
ШП G1/2.5	43	14,5	G1/2	5,3	27	17
ШП G1/2.6	43	14,5	G1/2	6,3	27	17
ШП G1/2.8	48	14,5	G1/2	8,5	S27	S22
ШП G1/2.10	48	14,5	G1/2	10,5	S27	S22
ШП M27x2.8	50	16,5	M27x2	8,5	S36	S22
ШП M27x2.10	50	16,5	M27x2	10,5	S36	S22
ШП M27x2.20	47	16,5	M27x2	21,5	S36	S22
ШП M20x1,5.3	42	14,5	M20x1,5	3,3	S27	S17
ШП M20x1,5.4,5	43	14,5	M20x1,5	4,8	S27	S17
ШП M20x1,5.5	43	14,5	M20x1,5	5,3	27	17
ШП M20x1,5.6	43	14,5	M20x1,5	6,3	27	17
ШП M20x1,5.10	48	14,5	M20x1,5	10,5	S27	S22
ШП M16x1,5.3	40	12	M16x1,5	3,3	S22	S17
ШП M16x1,5.4,5	40	12	M16x1,5	4,8	S22	S17
ШП M12x1,5.3	41	12	M12x1,5	3,3	S22	S17
ШП M10x1.3	39	10	M10x1	3,3	S22	S17
ШП M10x1,5.3	39	10	M10x1,5	3,3	S22	S17
ШП M10x1,5.4,5	39	10	M10x1,5	4,8	S22	S17

Модификации

ОВЕН ШП X.X

Исполнение штуцера:

ШП – штуцер передвижной

Крепежная резьба:

M20x1,5
G1/2
M27x2
M16x1,5
M12x1,5
M10x1,5
M10x1
M8x1

Внешний диаметр датчика, мм:

3
4,5
5
6
8
10
20

ШП X . X

ШВ-А (аналог ШВ)

Штуцер врезной предназначен для монтажа термопар и термосопротивлений в резьбовые отверстия (гильзы или бобышки) в объектах измерения температуры

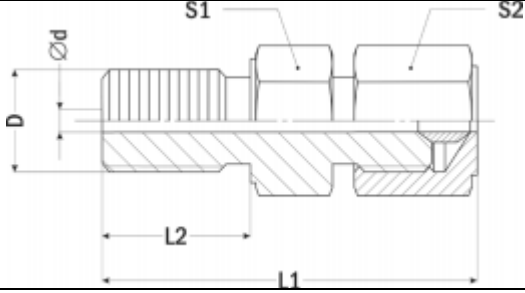
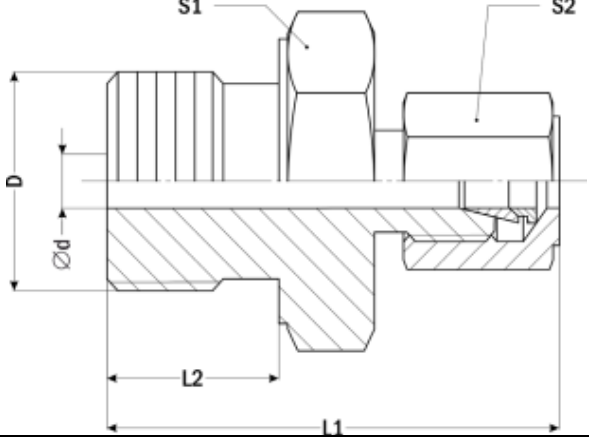
Особенности:

- Штуцер позволяет регулировать глубину погружения термодатчика общей длиной не менее 60 мм в измеряемую среду и герметизировать его по месту установки до давления 7,2 МПа и температуры +700°C
- Уплотнение «металл в металл» — 2 стальных или 1 латунный (ШВ-А-02-G1/8) врезной конус
- Одноразовое использование
- Является частичным аналогом штуцера ШВ

Технические характеристики:

Параметр	Значение
Наружная резьба D	M16×1,5; M20×1,5; G1/8"; G1/4"; G3/8"; G1/2"
Внутренний диаметр d (Внешний диаметр датчика)	2 мм, 4 мм, 6 мм, 8 мм
Максимальная рабочая температура	+700°C
Максимальное рабочее давление	7,2 МПа
Материал штуцера	Нержавеющая сталь
Материал врезных конусов	Нержавеющая сталь, латунь (ШВ-А-02-G1/8)

Габаритные размеры:


ШВ-А-02-G1/8

ШВ-А-04-G1/4, ШВ-А-04-G3/8, ШВ-А-04-G1/2, ШВ-А-06-M16, ШВ-А-06-M20, ШВ-А-06-G3/8, ШВ-А-06-G1/2, ШВ-А-08-M20

г.Ростов-на-Дону:

ул. Магнитогорская 1Г, к. 20



Т.к. (863) 221-25-48
Т.моб.: +7-903-401-25-48

e-mail: zakaz@itrostov.ru

[www. itrostov. ru](http://www.itrostov.ru)

Исполнение	L1, мм	L2, мм	D	∅ d, мм	S1	S2
ШВ-А-02-G1/8	37	13	G ^{1/8} "	2	S14	S14
ШВ-А-04-G1/4	40	15	G ^{1/4} "	4	S17	S14
ШВ-А-04-G3/8	41	15	G ^{3/8} "	4	S22	S17
ШВ-А-04-G1/2	42	15	G ^{1/2} "	4	S24	S17
ШВ-А-06-M16	40	12	M16×1,5	6	S19	S14
ШВ-А-06-M20	41	14	M20×1,5	6	S27	S14
ШВ-А-06-G3/8	40	14	G ^{3/8} "	6	S22	S14
ШВ-А-06-G1/2	40	14	G ^{1/2} "	6	S27	S14
ШВ-А-08-M20	42	14	M20×1,5	8	S27	S21