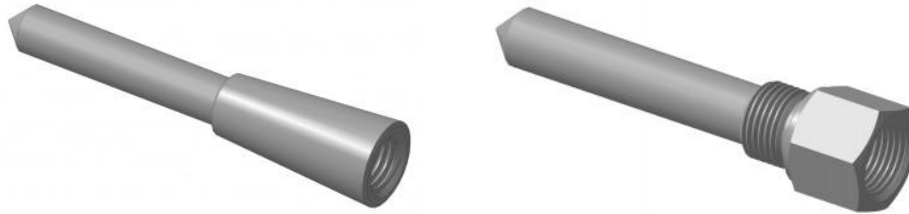


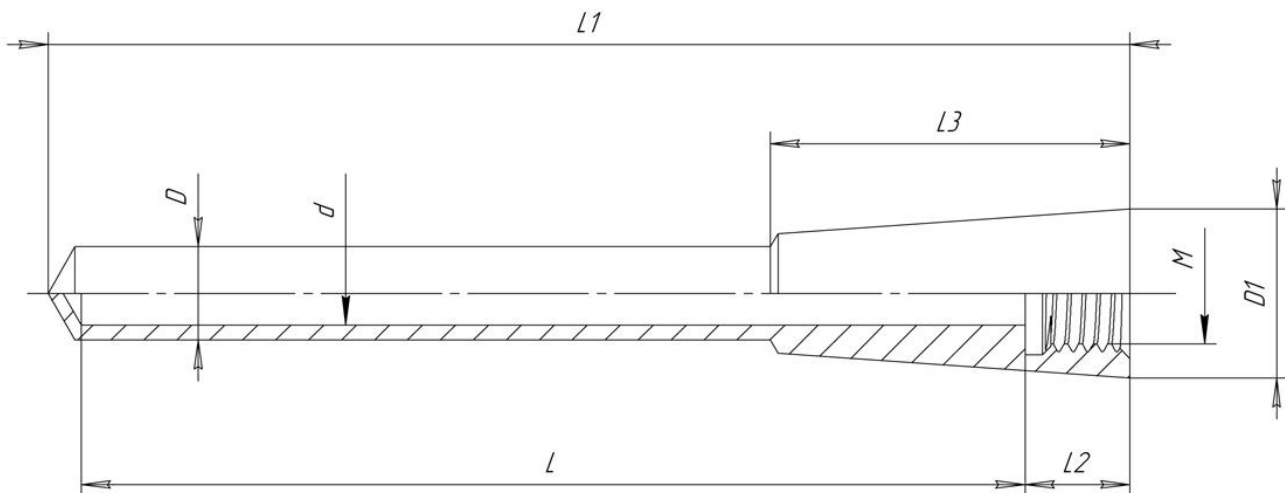
Гз1 / Гз2 Гильзы защитные.



Гильза защитная Гз1

- Для присоединения датчиков температуры к трубам, емкостям и т.д.
- Материал: Сталь 20, Сталь 12Х18Н10Т
- Резьба: М12х1,5, М16х1,5, М20х1,5

Гильза защитная Гз1 предназначена для присоединения датчиков температуры к трубам, емкостям и т.д.



Обозначение при заказе	М	L, мм	L1, мм	L2, мм	L3, мм	D, мм	d, мм	D1, мм
Гз1 М12х1,5.L	М12х1,5	30, 60,	L+17	12	20	11	6	19
Гз1 М16х1,5.L	М16х1,5	80, 100,	L+19	14	40	12	7	25
Гз1 М20х1,5.L	М20х1,5	120	L+22	16	60	16	11	29
Гз1 G1/2".L	G1/2"		L+22	16	60	16	11	29

Гильза защитная Гз2

- Для присоединения погружных датчиков к трубам, емкостям снабженным штуцером с внутренней резьбой соответствующего размера.
- Материал: Сталь 20, Сталь 12Х18Н10Т
- D = 16х2 мм

Гильза защитная Гз2 предназначена для присоединения погружных датчиков температуры к трубам, емкостям снабженным штуцером с внутренней резьбой соответствующего размера. Гильза Гз2 рассчитана на номинальное давление 2,5 МПа.

г.Ростов-на-Дону:

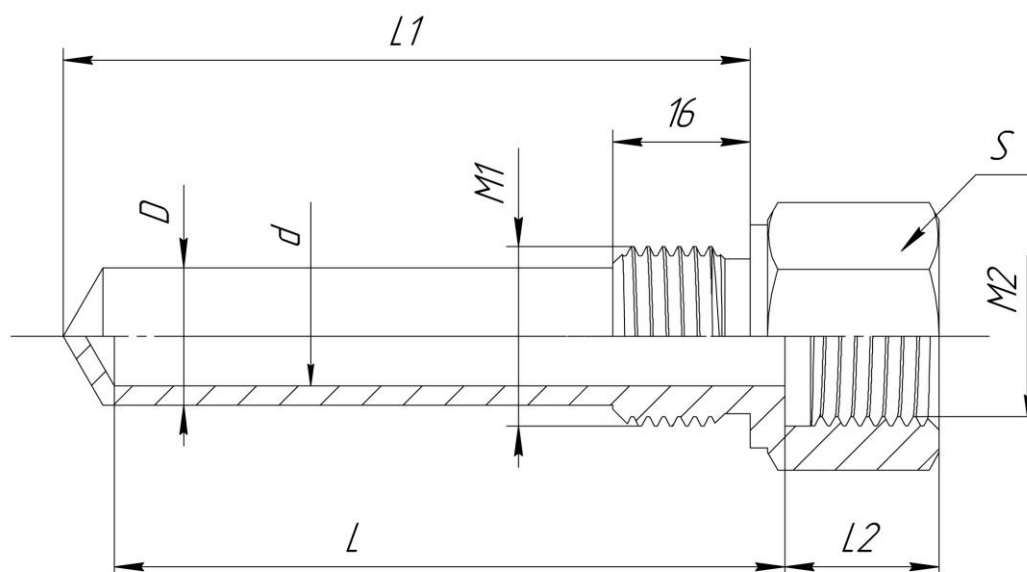
ул. Магнитогорская 1Г, к. 20



Т.к. (863) 221-25-48
Т.моб.: +7-903-401-25-48

e-mail: zakaz@itrostov.ru

www. itrostov. ru



Обозначение при заказе	M1, мм	M2, мм	L=L1, мм	L2, мм	D, мм	d, мм	S, мм
Гз2 M20×1,5 / M12×1,5.L	M20×1,5	M12×1,5		12	11	6	24
Гз2 M20×1,5 / M16×1,5.L	M20×1,5	M16×1,5		14	12	7	24
Гз2 M20×1,5 / M20×1,5.L	M20×1,5	M20×1,5	60	16	16	11	27
Гз2 M20×1,5 / G1/2".L	M20×1,5	G1/2"	80	16	16	11	27
Гз2 G1/2" / M12×1,5.L	G1/2"	M12×1,5	100	12	11	6	24
Гз2 G1/2" / M16×1,5.L	G1/2"	M16×1,5	120	14	12	7	24
Гз2 G1/2" / M20×1,5.L	G1/2"	M20×1,5		16	16	11	27
Гз2 G1/2" / G1/2".L	G1/2"	G1/2"		16	16	11	27

По желанию заказчиков возможны изменения размеров M1, M2, L, S, после согласования, для M2 с резьбой M12x1,5 размер S рекомендуется принимать 24мм.