

3.0 RIDUTTORI AD ASSI PARALLELI

PARALLEL SHAFT GEARBOX

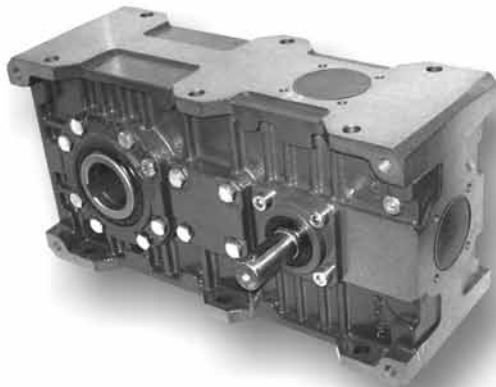
PARALLELENGETRIEBE

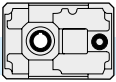
3.1	Caratteristiche	<i>Characteristics</i>	Merkmale	46
3.2	Designazione	<i>Designation</i>	Bezeichnung	47
3.3	Velocità in entrata	<i>Input speed</i>	Antriebsdrehzahl	47
3.4	Rendimento	<i>Efficiency</i>	Wirkungsgrad	47
3.5	Potenza termica	<i>Thermal power</i>	Thermische Leistung	48
3.6	Dati tecnici	<i>Technical data</i>	Technische Daten	48
3.7	Momenti d'inerzia	<i>Moments of inertia</i>	Trägheitsmoment	50
3.8	Dimensioni	<i>Dimensions</i>	Abmessungen	54
3.9	Seconda entrata	<i>Second input</i>	Zweiter Antrieb	56
3.10	Accessori	<i>Accessories</i>	Zubehör	56
3.11	Giochi angolari	<i>Angular backlash</i>	Winkelspiel	59
3.12	Lubrificazione	<i>Lubrication</i>	Schmierung	60
3.13	Carichi radiali e assiali	<i>Radial and axial loads</i>	Radial- und Axialbelastungen	61
3.14	Lista parti di ricambio	<i>Spare parts list</i>	Ersatzteilliste	63

ZF..



ZA..





3.1 Caratteristiche

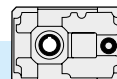
- Costruiti in 6 grandezze a una riduzione, 6 a 2 riduzioni e 6 grandezze a 3 riduzioni.
- Sono previsti due tipi di entrata: con albero entrata sporgente, con predisposizione attacco motore (campana e giunto).
- Il corpo riduttore in ghisa meccanica EN GJL 200 UNI EN 1561(71-180) o in ghisa sferoidale EN GJS 400-15U UNI EN 1563 (200-225), abbondantemente nervato all'interno e all'esterno per garantire la rigidità, è lavorato su tutti i piani per consentire un facile posizionamento; inoltre un'unica camera di lubrificazione garantisce una maggiore dissipazione termica e una migliore lubrificazione di tutti gli organi interni.
- Gli ingranaggi cilindrici, a dentatura elicoidale, sono costruiti in acciaio 16NiCr4, 18NiCrMo5 o 20MnCr5 UNI EN 10084 cementati e temprati, tutti rettificati entro la classe di qualità 6 della DIN 3962.
- L'utilizzo dei cuscinetti a rulli conici di qualità su tutti gli assi consente al riduttore di ottenere delle durate molto elevate e di sopportare dei carichi radiali e assiali esterni di notevole entità.
- L'albero lento cavo di serie in acciaio (disponibile a richiesta con calettatore), la possibilità di montare una flangia uscita sul fianco opposto all'albero entrata e la predisposizione per il montaggio del dispositivo antiritorno esaltano la versatilità di questi riduttori facilitandone l'installazione.
- Il corpo riduttore, le flange, le campane ed i coperchi vengono verniciati esternamente di colore BLU RAL 5010.

3.1 Characteristics

- *Built in 6 sizes with single reduction stage, in 6 sizes with two reduction stages and in 6 sizes with three reduction stages.*
- *Two input types are available : with projecting input shaft, with pre-engineered motor coupling (bell and joint).*
- *The gear unit body in engineering cast iron, EN GJL 200 UNI EN 1561 (71-180) or spheroidal graphite cast iron EN GJS 400-15U UNI EN 1563 (200-225) is internally and externally ribbed to guarantee rigidity, it is machined on all surfaces for easy positioning. The single lubrication chamber guarantees improved heat dissipation and better lubrication of all the internal components.*
- *The helical spur gears are built in 16NiCr4, 18NiCrMo5 or 20MnCr5 UNI EN 10084 quench-hardened and case-hardened steel, all ground according to quality 6 DIN 3962.*
- *The use of high-quality tapered roller bearings on all shafts ensures long life, and enables very high external radial and axial loads.*
- *The standard hollow output shaft made of steel (shrink disc available on request), the option of mounting an output flange on the side opposite to the input shaft the possibility of mounting a backstop device make these gear units extremely versatile and easy to install.*
- *Gearbox housing, flanges, bells and covers are externally painted with BLUE RAL 5010.*

3.1 Merkmale

- Erhältlich in 6 Größen mit einer Untersetzungsstufe, in 6 Größen mit 2 Untersetzungsstufen und 6 Größen mit drei Untersetzungsstufen.
- Zwei Antriebsarten (Getriebeeingang) sind lieferbar: Eingangswelle, Motoranbau mit Glocke und Kupplung, Motor Direktanbau.
- Das Getriebegehäuse ist aus Maschinenguss EN GJL 200 UN EN 1561 (71 – 180) oder aus Sphäroguss EN GJS 400-15U UNI EN 1563 (200-225), innen als auch außen mit Rippen versehen, die die Steifheit gewährleisten; die Bearbeitung aller Flächen ermöglicht eine leichte Positionierung. Eine einzige Schmierkammer gewährleistet eine höhere Wärmedissipation und eine bessere Schmierung aller inneren Elemente.
- Die Schrägstirnräder bestehen aus einseitig- und abschreckgehärtetem 16NiCr4, 18NiCrMo5-oder 20MnCr5-Stahl UNI EN 10084, geschliffen innerhalb Qualitätsklasse 6 der Spez. DIN 3962.
- An allen Achsen wurden Qualitäts-Kegelrollenlager verwendet, diese gewährleisten eine hohe Lebensdauer und das Aushalten sehr hoher äußerer Radial und Axialbelastungen.
- Die serienmäßige Abtriebshohlwelle aus Stahl (auf Wunsch mit Schrumpfscheibe erhältlich), die Möglichkeit der Montage eines Abtriebsflansches auf der Seite gegenüber der Antriebswelle und die Auslegung für die Montage der Rücklauf Sperre heben die Vielseitigkeit dieser Untersetzungsgetriebe hervor und erleichtern ihren Einbau.
- Getriebegehäuse, Flansche, Glocken und Deckel werden in BLAU RAL 5010 lackiert.

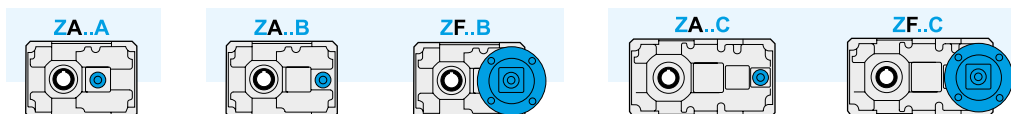


3.2 Designazione

3.2 Designation

3.2 Bezeichnung

Macchina Machine Maschine	Tipo entrata Input type Antriebsart	Grandezza Size Größe	Rotismo Gearing Räderwerk	Rapporto rid. Ratio Untersetzungsverhältnis	Predisposiz. Motor coupling Motoranschluss	Posizione di montaggio Mounting position Baulage	Flangia uscita Output flange Abtriebsflansch	Antiritorno Back-stop device Rücklaufsperre	Calettatore Shrink disk Schrumpfscheibe
Z	A	112	B	10	P.A.M.	B3	FLD	CW	C.S.
Riduttore ad assi paralleli Parallel shaft gear unit Parallelgetriebe	A F	71 90 112 140 180 225		$i_n = 5 \div 250$	71 + 200	B3 V1 V3 VA VB	FLD	AW	C.S.
		80 100 125 160 180 200						CW	C.D.
		80 100 125 160 180 200							



3.3 Velocità in entrata

3.3 Input speed

3.3 Antriebsdrehzahl

Tutte le prestazioni dei riduttori sono calcolate in base ad una velocità in entrata di 1400 min⁻¹.

Tutti i riduttori ammettono velocità fino a 3000 min⁻¹ anche se è consigliabile, dove l'applicazione lo permette, utilizzare valori inferiori a 1400 min⁻¹.

Nella tabella sottostante riportiamo i coefficienti correttivi della potenza in entrata P alle varie velocità riferita ad Fs = 1

All calculations of gear unit performance are based on an input speed of 1400 min⁻¹. All gear units permit speed up to 3000 min⁻¹, nevertheless it is advisable to keep below 1400 min⁻¹, depending on application.

The table below reports input power P corrective coefficients at the various speeds, with Fs = 1.

Bei der Berechnung der Getriebeleistungen wurde eine Antriebsdrehzahl von 1400 min⁻¹ berücksichtigt.

Bei allen Getrieben sind Antriebsdrehzahlen bis 3000 min⁻¹ möglich; es ist jedoch ratsam, die Drehzahlen unter 1400 min⁻¹ zu halten, wenn die Anwendung es ermöglicht.

In der folgenden Tabelle finden Sie die Korrektorkoeffizienten für die Antriebsleistung P bei den verschiedenen Drehzahlen, bezogen auf Fs = 1.

Tab. 1

n ₁ [min ⁻¹]	3000	2800	2200	1800	1400	900	700	500
Pc (kW)	P x 1.9	P x 1.8	P x 1.48	P x 1.24	P x 1	P x 0.7	P x 0.56	P x 0.42

3.4 Rendimento

3.4 Efficiency

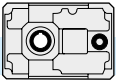
3.4 Wirkungsgrad

Il valore del rendimento dei riduttori può essere stimato con sufficiente approssimazione in base al numero di riduzioni, trascurando le variazioni non significative attribuibili alle varie grandezze e rapporti.

The efficiency value of the gear units can be estimated sufficiently well on the basis of the number of reduction stages, ignoring non-significant variations which can be attributed to the various sizes and ratios.

Der Wirkungsgrad des Getriebes kann mit ausreichender Annäherung aufgrund der Anzahl der Untersetzungsstufen ermittelt werden; dabei können die unwesentlichen Veränderungen, die auf die verschiedenen Größen und Untersetzungsverhältnisse zurückzuführen sind, außer acht gelassen werden.

η	Z...A	Z...B	Z...C
	0.97	0.95	0.93



3.5 Potenza termica

3.5 Thermal power

3.5 Thermische Leistung

I valori delle potenze termiche, P_{10} (kW), sono riportati nella tabella seguente, in funzione di grandezza, rapporto e velocità entrata del riduttore. I valori sono calcolati considerando l'utilizzo di olio sintetico ISO 320. Vedere paragrafo 1.4 per la scelta dei fattori correttivi.

The following table shows the values of thermal power P_{10} (kW) for each gearbox size on the basis of ratio and input speed. The values have been calculated considering the utilization of synthetic oil ISO 320. See chapter 1.4 for the corrective coefficients.

Die folgende Tabelle enthält die Werte P_{10} der thermischen Leistung (kW) je nach Getriebegröße und abhängig von Untersetzung und von Drehzahlen am Getriebeantrieb. Die angegebenen Werte beziehen sich auf Schmierung mit synthetischem Öl ISO 320. Im Abschnitt 1.4 finden Sie die Korrekturkoeffizienten.

Tab. 2

Potenza Termica / Thermal power / Thermische Leistung P_{10} [kW]												
	Z71A		Z90A		Z112A		Z140A		Z180A		Z225A	
i_n	1400	2800	1400	2800	1400	2800	1400	2800	1400	2800	1400	2800
5	5.5		10		16.5		28.5		49.6	47	93	67
6.3	5		8.6		14.5	15.4	24.8	25.8	-		-	
8	4		7		12	13	20.6	22	-		-	

	Z80B		Z100B		Z125B		Z160B		Z180B		Z200B	
i_n	1400	2800	1400	2800	1400	2800	1400	2800	1400	2800	1400	2800
8	-		-		-		-		55.7	53.4	75	65.2
10	7		12		20	21	37	37.6	49	48.3	69.4	61.8
12.5	6.5		10.8		18	19	32.7	33.4	43.6	43.4	61	55.3
16	5.8		9.8		16	17	29	30	36.6	40.2	51	54.7
20	5		8.7		14	15.5	25.6	28.6	33.2	36.7	48	51.7
25	5		7.8		12.8	14	23.4	26	30.5	33.5	43	46.8
31.5	4.6		7.4		12	13	21.6	23.7	27	29.5	39.4	42.4
40	4.2		7		11.2	12	20	21.6	25.2	27	-	
50	4		6.3		10.3	11	18.3	19.5	-		-	
63	3.5		5.7		9.4	10.2	16.6	18	-		-	

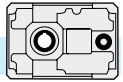
	Z80C		Z100C		Z125C		Z160C		Z180C		Z200C	
i_n	1400	2800	1400	2800	1400	2800	1400	2800	1400	2800	1400	2800
40	-		-		-		-		-		34.2	37.8
50	3.6		6		10	11	17.8	19.8	22.3	25.3	32.7	36
63	3.3		5.6		9.2	10.2	16.3	18.3	20.4	23.3	30.3	33
80	3.2		5.3		8.8	9.7	15.3	17	19.2	21.8	28.2	30.7
100	2.8		4.8		8	8.8	14	15.5	17.6	19.7	25.5	28.6
125	2.6		4.5		7.5	8.2	13	14.4	16.2	18.5	24	26.8
160	2.5		4.3		7.2	7.8	12.4	13.6	15.3	17	22.5	25
200	2.4		4		6.6	7.2	11.5	12.6	14.4	16	-	
250	2.4		3.8		6.3	7	11	12	13.4	14.7	-	

3.6 Dati tecnici

3.6 Technical data

3.6 Technische Daten

Z	$n_1 = 1400$			ZA	
	i_n	i_r	n_2 rpm	T_{2M} Nm	P kW
71A	5	5.09	275	270	8.0
	6.3	6.10	230	210	5.2
	8	7.88	177	180	3.5
90A	5	5.09	275	590	17.5
	6.3	6.10	230	480	11.9
	8	7.88	177	360	6.9
112A	5	5.09	275	1200	35.6
	6.3	6.10	230	1150	28.5
	8	7.88	177	780	14.9
140A	5	5.09	275	2350	69.8
	6.3	6.10	230	2150	53.3
	8	7.88	177	2100	40.2
180A	5	5.09	275	4800	142.5
225A	5	4.82	291	8600	270



3.6 Dati tecnici

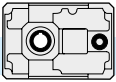
3.6 Technical data

3.6 Technische Daten

Z	n ₁ = 1400			ZF				ZA	
	in	ir	n ₂ rpm	T ₂ Nm	P1 kW	FS'	IEC	T _{2M} Nm	P kW
80B	10	10.20	137	119	1.8	4.3	71 80 90	510	7.7
	12.5	12.98	108	151	1.8	3.8		570	6.8
	16	15.56	90	181	1.8	3.5		630	6.3
	20	20.36	69	238	1.8	2.9		700	5.3
	25	24.40	57	285	1.8	2.5		700	4.4
	31.5	31.05	45	362	1.8	1.7		630	3.1
	40	37.21	38	434	1.8	1.3		560	2.3
	50	48.12	29	468	1.5	1.1		520	1.7
	63	62.23	22	444	1.1	1.2		520	1.3
80C	50	52.51	27	600	1.8	1.1	63 71 80 90	660	2.0
	63	62.91	22	599	1.5	1.1		680	1.7
	80	80.08	17	559	1.1	1.3		710	1.4
	100	105.52	13	736	1.1	1.0		740	1.1
	125	126.43	11	740	0.9	1.0		740	0.90
	160	160.91	9	561	0.55	1.2		680	0.70
	200	208.11	7	700	0.55	1.0		700	0.55
	250	249.36	6	585	0.37	1.2		720	0.48
	100B	10	10.20	137	364	5.5		2.9	71 80 90 100 112
12.5		12.98	108	462	5.5	2.5	1150	13.7	
16		15.56	90	554	5.5	2.3	1280	12.7	
20		20.36	69	723	5.5	2	1420	10.8	
25		24.40	57	875	5.5	1.6	1420	9.0	
31.5		31.05	45	1110	5.5	1.2	1290	6.4	
40		37.21	38	965	4	1.3	1220	5.1	
50		48.12	29	936	3	1.1	1060	3.4	
63		62.23	22	887	2.2	1.2	1060	2.6	
100C	50	51.93	27	593	1.8	2.2	71 80 90	1300	4.0
	63	62.22	23	710	1.8	1.9		1350	3.4
	80	79.19	18	904	1.8	1.6		1410	2.8
	100	103.67	14	1184	1.8	1.2		1470	2.2
	125	124.22	11	1418	1.8	1.0		1480	1.9
	160	158.10	9	1103	1.1	1.2		1360	1.4
	200	204.46	7	1400	1.1	1.0		1400	1.1
	250	244.99	6	1399	0.9	1.0		1440	0.9
	125B	10	10.20	137	608	9.2		3.5	80 90 100 112 132
12.5		12.98	108	774	9.2	3.0	2300	27.3	
16		15.56	90	927	9.2	2.7	2500	24.8	
20		20.36	69	1214	9.2	2.3	2850	21.6	
25		24.40	57	1455	9.2	2.0	2850	18.0	
31.5		31.05	45	1851	9.2	1.4	2550	12.7	
40		37.21	38	2218	9.2	1.1	2350	9.8	
50		48.12	29	2250	7.5	1.0	2250	7.5	
63		62.23	22	2218	5.5	1.0	2250	5.6	
125C	50	51.93	27	1810	5.5	1.5	71 80 90 100 112	2650	8.0
	63	62.22	23	2124	5.5	1.3		2760	7.0
	80	79.19	18	2714	5.5	1.0		2880	5.7
	100	103.67	14	2631	4	1.1		3000	4.6
	125	124.22	11	2364	3	1.3		3000	3.8
	160	158.10	9	2206	2.2	1.2		2720	2.7
	200	204.46	7	2800	2.2	1.0		2800	2.2
	250	244.99	6	2798	1.8	1.0		2880	1.9

Z	n ₁ = 1400			ZF				ZA			
	in	ir	n ₂ rpm	T ₂ Nm	P1 kW	FS'	IEC	T _{2M} Nm	P kW		
160B	10	10.20	137	1454	22	2.8	90 100 112 132 160 180	4000	60.5		
	12.5	12.98	108	1851	22	2.4		4500	53.5		
	16	15.56	90	2218	22	2.2		4900	48.6		
	20	20.36	69	2903	22	1.9		5500	41.7		
	25	24.40	57	3479	22	1.6		5500	34.8		
	31.5	31.05	45	4427	22	1.2		5200	25.8		
	40	37.21	38	4461	18.5	1.1		4700	19.5		
	50	48.12	29	3430	11	1.3		4300	13.8		
	63	62.23	22	4300	11	1.0		4300	11.0		
160C	50	51.93	27	3031	9.2	1.7	80 90 100 112 132	5130	15.6		
	63	62.22	23	3631	9.2	1.5		5350	13.6		
	80	79.19	18	4622	9.2	1.2		5570	11.1		
	100	103.67	14	5800	9.2	1.0		5800	9.2		
	125	124.22	11	5800	7.5	1.0		5800	7.5		
	160	158.10	9	5470	5.5	1.0		5470	5.5		
	200	204.46	7	5188	4	1.1		5600	4.3		
	250	244.99	6	4663	3	1.2		5760	3.7		
	180B	8	8.10	173	1155	22		4.4	80 90 100 112 132 160 180	5100	97.2
10		10.38	135	1480	22	3.8	5650	84.0			
12.5		12.54	112	1787	22	3.5	6200	76.3			
16		16.17	87	2305	22	2.9	6750	64.4			
20		20.73	68	2955	22	2.5	7300	54.4			
25		25.03	56	3569	22	2.1	7450	45.9			
31.5		31.05	45	4427	22	1.7	7550	37.5			
40		35.07	40	5000	22	1.5	7550	33.2			
180C		50	52.85	26	3085	9.2	2.4	80 90 100 112 132		7530	22.3
	63	63.33	22	3696	9.2	2.0	7560		18.8		
	80	76.48	18	4464	9.2	1.7	7700		15.9		
	100	94.89	15	5538	9.2	1.4	7650		12.7		
	125	127.43	11	7437	9.2	1.0	7680		9.6		
	160	158.10	9	7265	7.5	1.1	7830		8.1		
	200	197.46	7	6890	5.5	1.1	7870		6.3		
	250	244.99	6	7960	5.5	1.0	7960		5.5		
	200B	8	8.33	168	1619	30	4.6		132 160 180 200	7500	139
10		10.00	140	1945	30	4.2	8200	127			
12.5		12.29	114	2389	30	3.8	9000	113			
16		16.63	84	3233	30	3.0	9800	90.9			
20		19.97	70	3883	30	2.7	10600	81.9			
25		24.53	57	4769	30	2.3	11000	69.2			
31.5		30.04	47	5839	30	1.8	10700	55.0			
200C		40	42.41	33	5919	22	1.8	100 112 132 160 180		10900	40.5
		50	50.93	27	7108	22	1.5			11000	34.1
	63	62.55	22	8730	22	1.3	11350		28.6		
	80	76.59	18	10690	22	1.0	11050		22.7		
	100	101.68	14	11200	18.5	1.0	11200		18.5		
	125	124.87	11	11500	15	1.0	11500		15.0		
160	152.91	9	10671	11	1.0	11200	11.6				

Verifica termica necessaria / Thermal rating needed / Thermische - Prüfung erforderlich



3.7 **Momenti d'inerzia** [Kg.cm²]
(riferiti all'albero veloce in entrata)

3.7 **Moments of inertia** [Kg.cm²]
(referred to input shaft)

3.7 **Trägheitsmoment** [Kg.cm²]
(bez. Antriebswelle)

ZA..A

71A	i_n	ZA
	5	1.11
	6.3	0.89
	8	0.64

112A	i_n	ZA
	5	10.00
	6.3	7.34
	8	5.22

180A	i_n	ZA
	5	91.58

90A	i_n	ZA
	5	3.35
	6.3	2.51
	8	1.79

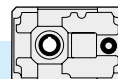
140A	i_n	ZA
	5	28.25
	6.3	21.56
	8	15.32

225A	i_n	ZA
	5	369.11

ZA..B - ZF..B - ZA..C - ZF..C

80B	i_n	ZA	ZF			
			IEC B5			
				71	80	90
	10	2.91		3.86	3.98	5.24
	12.5	2.74		3.69	3.81	5.07
	16	2.62		3.57	3.69	4.96
	20	1.19		2.14	2.27	3.53
	25	0.92		1.87	2.00	3.26
	31.5	0.89		1.84	1.97	3.23
	40	0.87		1.82	1.95	3.21
	50	0.86		1.80	1.93	3.19
	63	0.67		1.62	1.74	3.007

80C	i_n	ZA	ZF				
			IEC B5				
				63	71	80	90
	50	0.71		0.96	1.60	1.74	2.89
	63	0.67		0.93	1.57	1.70	2.85
	80	0.67		0.92	1.56	1.70	2.85
	100	0.30		0.55	1.19	1.32	2.48
	125	0.29		0.54	1.18	1.32	2.47
	160	0.29		0.54	1.18	1.31	2.47
	200	0.28		0.53	1.17	1.31	2.46
	250	0.28		0.53	1.17	1.30	2.46







3.7 **Momenti d'inerzia** [Kg.cm²]
(riferiti all'albero veloce in entrata)



3.7 **Moments of inertia** [Kg.cm²]
(referred to input shaft)



3.7 **Trägheitsmoment** [Kg.cm²]
(bez. Antriebswelle)

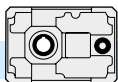
ZA..B - ZF..B - ZA..C - ZF..C

100B	i_n	ZA 	ZF 			
			IEC B5			
			71	80	90	110-112
10	9.50	11.51	11.83	11.76	11.79	
12.5	8.65	10.66	10.98	10.91	10.94	
16	8.25	10.26	10.58	10.51	10.54	
20	2.98	4.99	5.32	5.25	5.27	
25	2.97	4.98	5.31	5.24	5.27	
31.5	2.83	4.84	5.16	5.09	5.12	
40	2.76	4.77	5.09	5.02	5.05	
50	2.71	4.72	5.04	4.97	5.00	
63	1.88	3.89	4.22	4.15	4.18	

100C	i_n	ZA 	ZF 		
			IEC B5		
			71	80	90
50	2.93	3.78	3.92	5.09	
63	2.80	3.66	3.80	4.97	
80	2.78	3.64	3.77	4.95	
100	1.22	2.07	2.21	3.38	
125	1.19	2.04	2.18	3.35	
160	1.18	2.04	2.17	3.35	
200	1.15	2.01	2.14	3.32	
250	1.15	2.00	2.14	3.32	

125B	i_n	ZA 	ZF 			
			IEC B5			
			80	90	110-112	132
10	27.97	32.64	32.54	32.72	47.58	
12.5	25.19	29.86	29.76	29.94	44.80	
16	24.15	28.83	28.73	28.91	43.77	
20	11.10	15.77	15.67	15.85	30.71	
25	8.67	13.35	13.25	13.43	28.29	
31.5	8.18	12.86	12.76	12.94	27.80	
40	8.00	12.68	12.58	12.76	27.62	
50	7.86	12.53	12.44	12.61	27.47	
63	5.45	10.13	10.03	10.21	25.07	

125C	i_n	ZA 	ZF 			
			IEC B5			
			71	80	90	110-112
50	9.06	11.32	11.39	11.32	13.63	
63	8.69	10.96	11.03	10.96	13.27	
80	8.62	10.88	10.95	10.88	13.20	
100	3.92	6.18	6.26	6.18	8.50	
125	3.83	6.09	6.16	6.09	8.41	
160	3.81	6.07	6.15	6.07	8.39	
200	3.72	5.99	6.06	5.99	8.30	
250	3.72	5.98	6.05	5.98	8.30	



3.7 **Momenti d'inerzia** [Kg.cm²]
(riferiti all'albero veloce in entrata)

3.7 **Moments of inertia** [Kg.cm²]
(referred to input shaft)

3.7 **Trägheitsmoment** [Kg.cm²]
(bez. Antriebswelle)

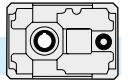
ZA..B - ZF..B - ZA..C - ZF..C

160B	i_n	ZA	ZF				
			IEC B5				
			90	110-112	132	160	180
10	86.86	105.43	106.47	107.84	110.02	159.14	
12.5	77.37	95.94	96.98	98.35	100.53	149.65	
16	74.72	93.29	94.33	95.70	97.88	147.00	
20	33.94	52.52	53.56	54.92	57.10	106.22	
25	26.65	45.23	46.27	47.63	49.81	98.93	
31.5	24.99	43.57	44.61	45.97	48.16	97.27	
40	24.53	43.11	44.15	45.51	47.69	96.81	
50	24.00	42.58	43.62	44.98	47.16	96.28	
63	16.56	35.14	36.18	37.54	39.72	88.84	

160C	i_n	ZA	ZF			
			IEC B5			
			80	90	110-112	132
50	27.22	31.55	31.80	31.97	46.83	
63	26.09	30.43	30.67	30.85	45.71	
80	25.84	30.17	30.41	30.59	45.45	
100	11.47	15.80	16.05	16.22	31.08	
125	11.19	15.52	15.76	15.94	30.80	
160	11.12	15.46	15.70	15.88	30.74	
200	10.85	15.19	15.43	15.61	30.47	
250	10.84	15.18	15.42	15.59	30.45	

180B	i_n	ZA	ZF				
			IEC B5				
			90	110-112	132	160	180
8	122.78	141.36	142.40	143.76	145.94	195.06	
10	108.97	127.55	128.59	129.95	132.13	181.25	
12.5	98.50	117.08	118.12	119.48	121.67	170.78	
16	44.65	63.22	64.26	65.63	67.81	116.93	
20	41.18	59.76	60.80	62.17	64.35	113.46	
25	38.56	57.13	58.17	59.54	61.72	110.84	
31.5	37.10	55.67	56.71	58.08	60.26	109.38	
40	35.98	54.55	55.59	56.96	59.14	108.26	

180C	i_n	ZA	ZF			
			IEC B5			
			80	90	110-112	132
50	28.35	32.68	32.93	33.10	47.96	
63	27.03	31.36	31.61	31.78	46.64	
80	26.75	31.08	31.33	31.50	46.36	
100	26.59	30.93	31.17	31.34	46.20	
125	12.10	16.43	16.67	16.85	31.71	
160	11.79	16.13	16.37	16.55	31.41	
200	11.48	15.82	16.06	16.24	31.10	
250	11.46	15.80	16.04	16.21	31.07	







3.7 **Momenti d'inerzia** [Kg.cm²]
(riferiti all'albero veloce in entrata)

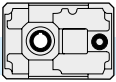
3.7 **Moments of inertia** [Kg.cm²]
(referred to input shaft)

3.7 **Trägheitsmoment** [Kg.cm²]
(bez. Antriebswelle)

ZA..B - ZF..B - ZA..C - ZF..C

200B	i_n	ZA 	ZF 			
			IEC B5			
			132	160	180	200
8	301.72	363.02	371.00	369.00	365.53	
10	285.61	346.91	354.88	352.89	349.41	
12.5	270.18	331.48	339.45	337.46	333.98	
16	114.96	176.26	184.24	182.24	178.77	
20	110.92	172.22	180.19	178.20	174.72	
25	107.05	168.35	176.32	174.33	170.85	
31.5	103.91	165.21	173.19	171.19	167.72	

200C	i_n	ZA 	ZF 			
			IEC B5			
			110-112	132	160	180
40	85.01	104.63	105.99	108.17	157.29	
50	84.39	104.00	105.37	107.55	156.67	
63	83.79	103.41	104.77	106.96	156.07	
80	83.31	102.93	104.29	106.47	155.59	
100	34.63	54.25	55.61	57.80	106.91	
125	34.48	54.10	55.46	57.65	106.76	
160	34.36	53.98	55.34	57.52	106.64	



3.8 Dimensioni

3.8 Dimensions

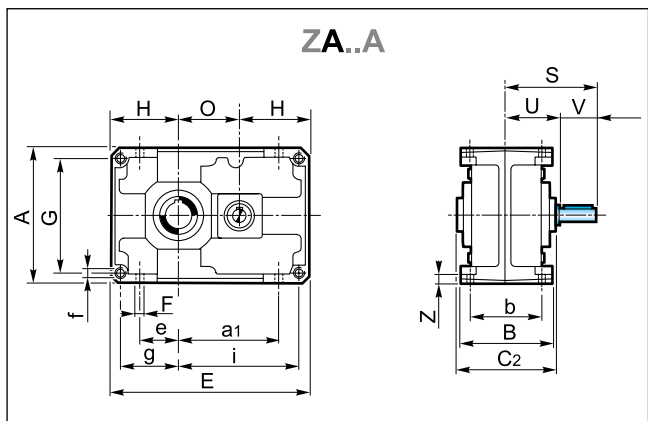
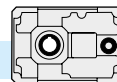
3.8 Abmessungen

	ZA...A						ZA...B - ZF...B - ZA...C - ZF...C																			
	71		90		112		140		180		225		80		100		125		160		180		200			
A	142		180		224		280		360		450		160		200		250		320		360		400			
a	102		134		166		209		272.5		344		82		102		127		162.5		185		204			
a1	—																									
B	112		127		150		175		215		290		127		150		175		215		255		290			
b	90		104		125		145		180		240		104		125		145		180		210		240			
C2	115		130		155		180		220		300		130		155		180		220		260		300			
D2 H7	24	28	32	30	35	42	40	45	55	50	70	60	100	32	30	35	42	40	45	55	50	70	60	90	80	100
E	206		262		326		407		522.5		654		306		384		479		609.5		652		766.5			
e	38		52		64		82		110		140		42		52		67		90		100		115			
F	9		11		13		15		17		21		11		13		15		17		19		21			
f	M8x13		M10x16		M12x19		M14x21		M16x25		M18x30		M10x16		M12x19		M14x22		M16x25		M18x35		M18x30			
G	122		155		194		244		320		400		135		170		214		280		310		350			
g	61		77.5		97		122		160		200		67.5		85		107		140		155		175			
H	71		90		112		140		180		225		80		100		125		160		180		200			
H1	—																									
H2	—																									
i	125		159.5		199		249		322.5		404		213.5		269		336		429.5		447		541.5			
O	64		82		102		127		162.5		204		146		184		229		289.5		312		366.5			
O1	—																									
Z	9		11		13		15		17		25		11		13		15		17		22		25			

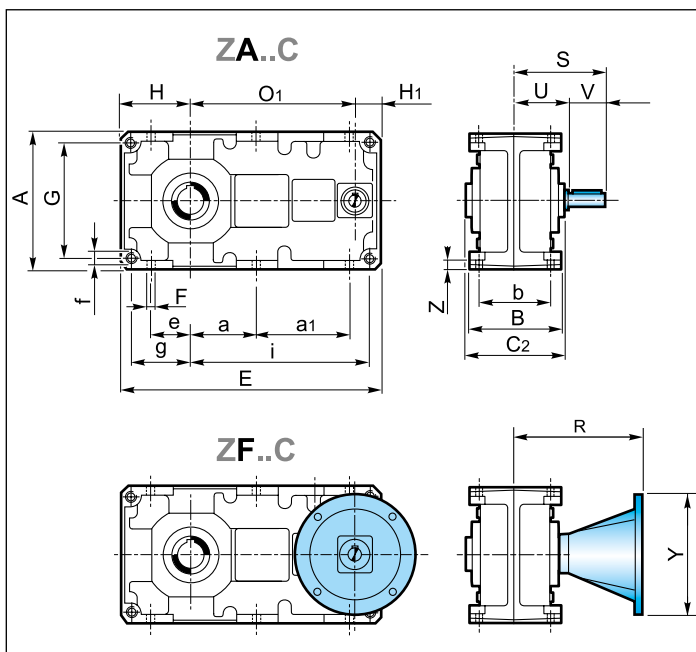
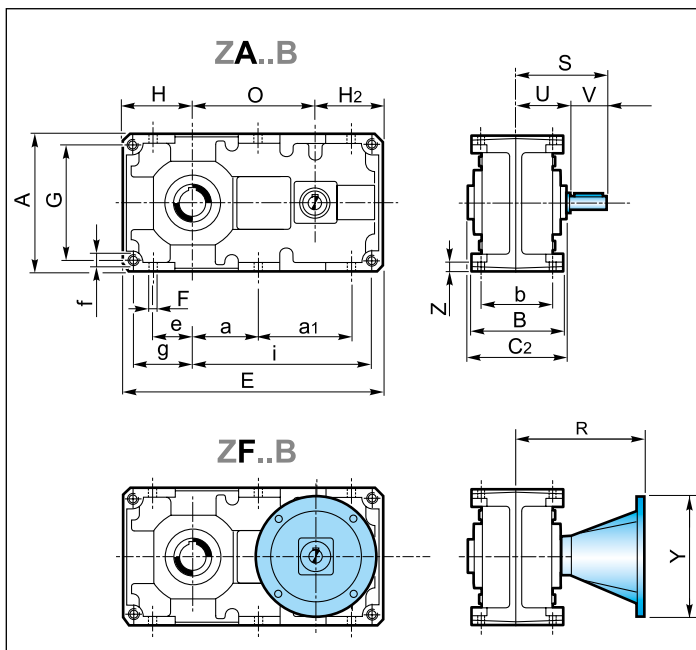
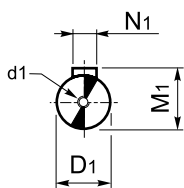
	ZA...A						ZA...B						ZA...C											
	71		90		112		140		180		225		80		100		125		160		180		200	
D1 h6	19		24		28		38		48		60		19		24		28		38		48		14	
S	105		127.5		150		190		230		260		105		127.5		150		190		230		95	
U	65		77.5		90		110		150		150		65		77.5		90		110		130		65	
V	40		50		60		80		80		110		40		50		60		80		80		30	
kg	11.5		18		30.5		52		104		210		18		34		62		114		165		250	

	ZF...B																		
	80			100			125			160			180			200			
IEC	71	80/90	71	80/90	100/112	80/90	100/112	132	90	100/112	132	160/180	80/90	100/112	132	160/180	132	160/180	200
Y	160	200	160	200	250	200	250	300	200	250	300	350	200	250	300	350	300	350	400
R	151	172	162	182	192	205	215	236	245	255	276	306	266	276	297	327	316	346	348
kg	21			39			72			131			185			280			

	ZF...C																		
	80			100			125			160			180			200			
IEC	63	71	80/90	71	80/90	71	80/90	100/112	80/90	100/112	132	80/90	100/112	132	100/112	132	100/112	132	160/180
Y	140	160	200	160	200	160	200	250	200	250	300	200	250	300	250	300	350	250	300
R	132	139	160	152	173	176	197	207	230	240	261	245	255	276	295	316	348	295	316
kg	23			43			78			142			200			305			



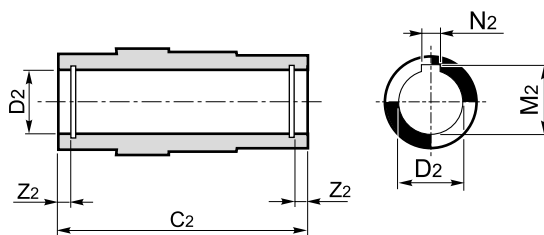
Albero entrata
Input shaft
Antriebswelle

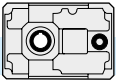


ZA...A						
	71	90	112	140	180	225
D1 h6	19	24	28	38	48	60
d1	M8	M8	M8	M10	M12	M16
M1	21.5	27	31	41	51.5	64
N1	6	8	8	10	14	18
ZA...B						
	80	100	125	160	180	200
D1 h6	19	24	28	38	38	48
d1	M8	M8	M8	M10	M10	M12
M1	21.5	27	31	41	41	51.5
N1	6	8	8	10	10	14
ZA...C						
	80	100	125	160	180	200
D1 h6	14	19	24	28	28	38
d1	M6	M8	M8	M8	M8	M10
M1	16	21.5	27	31	31	41
N1	5	6	8	8	8	10

ZA...A														
	71	90	112	140	180	225								
C2	115	130	155	180	220	300								
D2 H7	24	28	32	30	35	42	40	45	55	50	70	60	100	90
M2	27.3	31.3	35.3	33.3	38.3	45.3	43.3	48.8	59.3	53.8	74.9	64.4	106.4	95.4
N2	8	8	10	8	10	12	12	14	16	14	20	18	28	25
Z2	—	8.7	8.7	8.4	11	11	11	11	11.9	15.4	15.9	20	-	-
ZA...B - ZF...B - ZA...C - ZF...C														
	80	100	125	160	180	200								
C2	130	155	180	220	260	300								
D2 H7	32	30	35	42	40	45	55	50	70	60	90	80	100	90
M2	35.3	33.3	38.3	45.3	43.3	48.8	59.3	53.8	74.9	64.4	95.4	85.4	106.4	95.4
N2	10	8	10	12	12	14	16	14	20	18	25	22	28	25
Z2	8.7	8.7	8.4	11	11	11	11.9	15.4	15.9	18.9	18.9	20	-	-

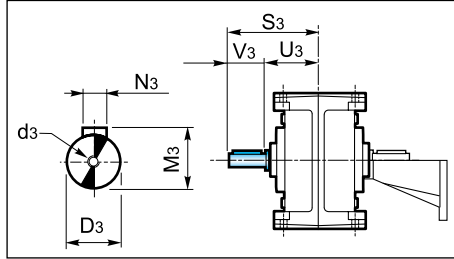
Albero uscita cavo
Hollow output shaft
Abtriebshohlwelle





3.9 Seconda entrata

A richiesta è possibile fornire il riduttore con entrata supplementare.



3.9 Second input

On request it is possible to supply the gearbox with an additional input.

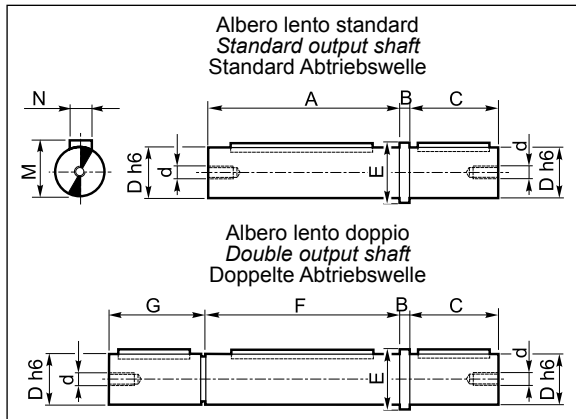
3.9 Zweiter Antrieb

Auf Wunsch ist das Getriebe mit Zusatzantrieb lieferbar.

	ZA...											
	80B	100B	125B	160B	180B	200B	80C	100C	125C	160C	180C	200C
D3 _{g6}	14	19	24	28	28	38	14	14	19	24	24	28
d3	M6	M8	M8	M8	M8	M10	M6	M6	M8	M8	M8	M8
N3	5	6	8	8	8	10	5	5	6	8	8	8
M3	16.3	21.8	27.3	31.3	31.3	41.3	16.3	16.3	21.8	27.3	27.3	31.3
S3	95	117.5	140	170	190	230	95	107.5	130	160	180	210
U3	65	77.5	90	110	130	150	65	77.5	90	110	130	150
V3	30	40	50	60	60	80	30	30	40	50	50	60

3.10 Accessori

Albero lento



3.10 Accessories

Output shaft

3.10 Zubehör

Abtriebswelle

	Z...								
	71A	90A 80B 80C	112A 100B 100C	140A 125B 125C	180A 160B 160C	180B 180C	225A 200B 200C		
A	114	129	129	154	154	179	219	259	298
B	5	6	6	8	8	10	12	15	15
C	50	60	60	80	80	100	125	140	180
D _{h6}	24	32	35	42	45	55	70	90	100
d	M8	M8	M8	M10	M10	M10	M12	M16	M18
E	30	40	43	50	53	65	80	110	118
F	115	130	—	155	—	180	220	260	300
G	49	59	—	79	—	99	124	141	178
M	27	35	38	45	48.5	59	74.5	95	106
N	8	10	10	12	14	16	20	25	28

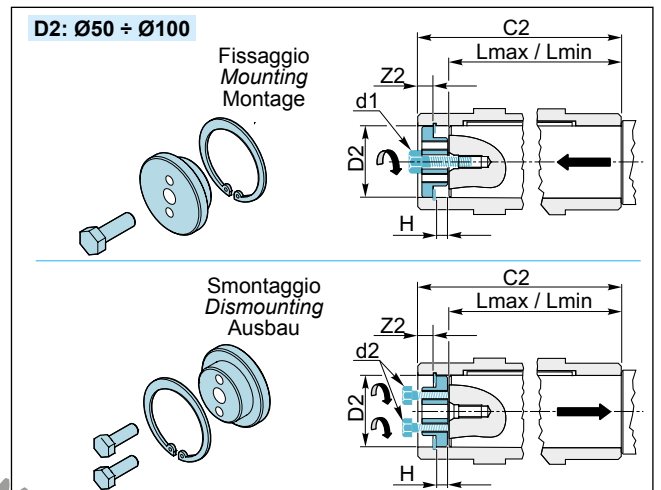
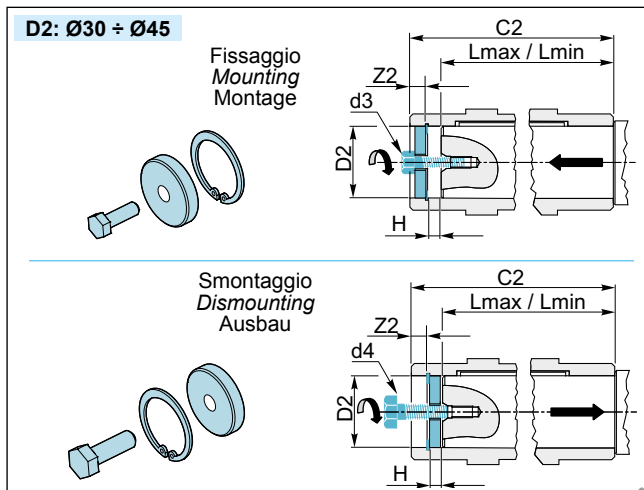
Materiale albero lento: C45 - Output shaft material: C45 - Material der Abtriebswelle: C45

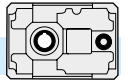
Kit fissaggio e smontaggio riduttori con albero lento cavo

Kit for the mounting and dismounting of the gearboxes with hollow output shaft

Kit für Montage und Ausbau der Getriebe mit Abtriebshohlwelle

	Z												
	90A 80B 80C			112A 100B 100C			140A 125B 125C		180A 160B 160C		180B 180C		225A 200B 200C
C2	130			155			180		220		260		300
D2	32	30	35	42	40	45	55	50	70	60	90	80	100
H	8	7	6.5	10	8		9		12		16	15.5	17
d1	—			—			M10		M12		M16		M18
d2	—			—			M8		M10		M12		M16
d3	M8			M8			—		—		—		—
d4	M12			M12			—		—		—		—
Z2	8.7		8.4	10.7			11.9		15.4	15.9	18.9	19.4	16.9
Lmax	111	112		131	133		156		189		221		262
Lmin	106	107		126	128		149		182		211		252

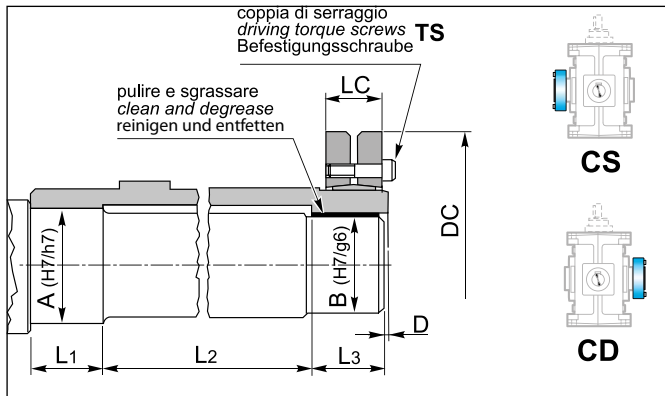




Albero lento cavo con calettatore

Hollow output shaft with shrink disc

Abtriebshohlwelle mit Schrumpfscheibe



	Z						
	71A	90A 80B 80C	112A 100B 100C	140A 125B 125C	180A 160B 160C	180B 180C	225A 200B 200C
A	27	37	47	57	72	92	102
B	25	35	45	55	70	90	100
D	2	2	2	2	2	3	3
DC	60	80	100	115	155	188	215
LC	22	26	31	31	39	50	54
L ₁	36	39	45	50	60	70	80
L ₂	68	82	100	115	143	175	200
L ₃	36	39	45	50	60	70	80
TS (Nm)	4	12	12	12	30	59	59

Kit protezione albero cavo

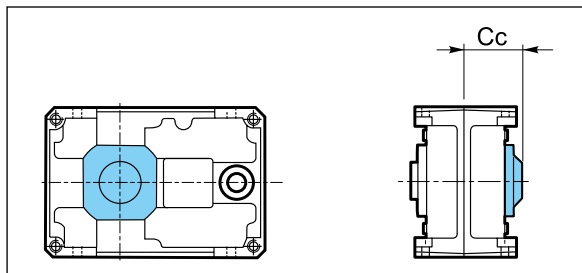
Hollow shaft protection kit

Schutzvorrichtung für die Hohlwelle

A richiesta è possibile predisporre il riduttore con un kit di protezione dell'albero cavo. Tale protezione, essendo dotata di un'opportuna guarnizione, impedisce ad eventuali fluidi, presenti nell'ambiente di lavoro, di venire a contatto con l'albero cavo del riduttore oltre ad impedire il contatto con corpi estranei. Le dimensioni di ingombro sono riportate nella tabella seguente.

On request we can supply a hollow shaft protection kit. The kit features a gasket which prevents any contact between hollow shaft and foreign bodies or fluids existing in the working environment. Over-all dimensions are reported in the following table.

Auf Wunsch ist eine Schutzvorrichtung für die Hohlwelle lieferbar. Die Schutzvorrichtung weist eine Dichtung auf, die zur Vermeidung von irgendwelchem Kontakt zwischen Hohlwelle und Fremdkörper oder Flüssigkeiten der Arbeitsumgebung dient. In der folgenden Tabelle wird den Raumbedarf angegeben.

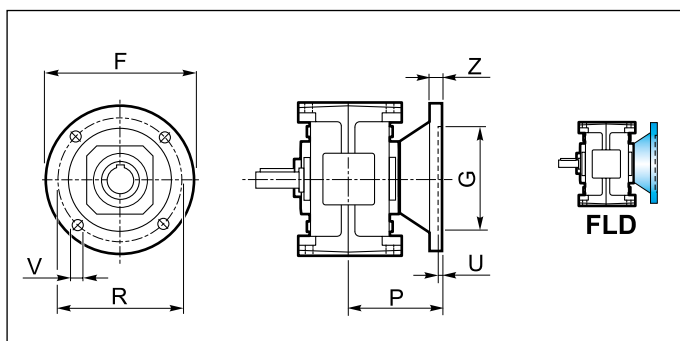


	Z						
	71A	90A 80B 80C	112A 100B 100C	140A 125B 125C	180A 160B 160C	180B 180C	225A 200B 200C
Cc	79.5	87	105	120.5	141.5	167.5	191.5

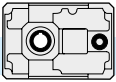
Flangia uscita

Output flange

Abtriebsflansch



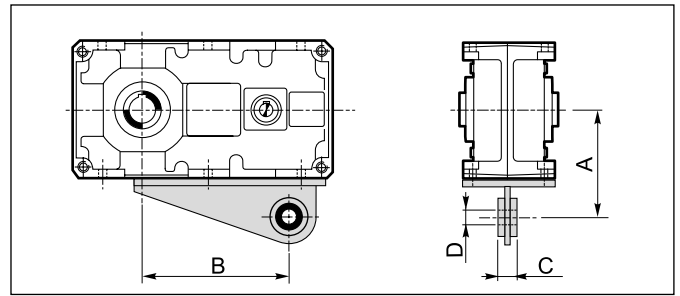
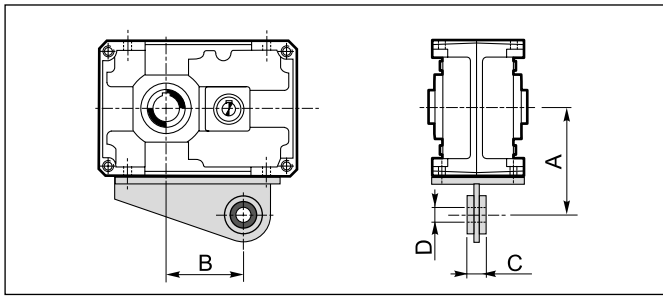
	Z...					
	71A	90A 80B 80C	112A 100B 100C	140A 125B 125C	180A 160B 160C	180B 180C
F	160	200	250	300	350	400
G ₆₆	110	130	180	230	250	300
R	130	165	215	265	300	350
P	87	100	125	150	180	215
U	4	4.5	5	5	6	6
V	12	12	14	16	18	20
Z	10	12	16	20	25	30
kg	2	3.2	5	8	12.5	24



Braccio di reazione

Torque arm

Drehmomentstütze



	Z					
	71A	90A	112A	140A	180A	225A
A	123	140	172	205	260	325
B	84	116	144	189	247.5	319
C	25	25	30	30	35	45
D	20	20	25	25	35	40

	Z					
	80B 80C	100B 100C	125B 125C	160B 160C	180B 180C	200B 200C
A	130	160	190	240	280	300
B	170	214	276	354.5	367	456.5
C	25	30	30	35	45	45
D	20	25	25	35	40	40

Dispositivo antiritorno

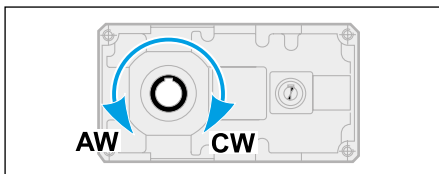
Backstop device

Rücklaufsperre

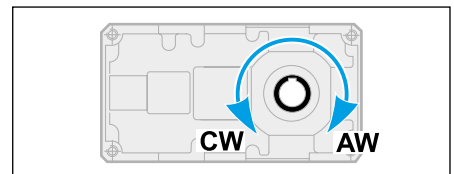
Il riduttore ad assi paralleli presenta valori di rendimento statico (e dinamico) molto elevati: per questo motivo non è garantita spontaneamente l'irreversibilità statica. L'irreversibilità statica si realizza quando, a riduttore fermo, l'applicazione di un carico all'albero lento non pone in rotazione l'asse entrata. Pertanto, per garantire l'irreversibilità del moto, a riduttore fermo, occorre predisporre il riduttore stesso con un opportuno dispositivo antiritorno, fornibile a richiesta solo nel caso di riduttore a 2 o 3 stadi di riduzione (Z..B e Z...C). Tale dispositivo permette la rotazione dell'albero lento solo nel senso desiderato, da specificare all'atto dell'ordine.

Parallel shaft gearboxes feature quite high values of static (and dynamic) efficiency: for this reason spontaneous static irreversibility is not guaranteed. Static irreversibility, with motionless gearbox, occurs when the application of a load on the output shaft does not cause rotation of the input axis. In order to guarantee motion irreversibility, with motionless gearbox, it is necessary to fit a backstop device, which is available on request only for gearbox with 2 or 3 reduction stages (Z..B and Z...C). The backstop device enables rotation of the output shaft only in the required direction, which is to be specified when ordering.

Parallelengetriebe haben sehr hohen statischen (und dynamischen) Wirkungsgrade: deshalb wird keine spontane statische Irreversibilität garantiert. Statische Irreversibilität bei stillstehenden Getriebe hat man, wenn die Applikation einer Last auf die Abtriebswelle keine Drehung der Antriebswelle verursacht. Um Irreversibilität der Bewegung bei stillstehendem Getriebe zu sichern, soll eine Rücklaufsperre montiert werden. Die Rücklaufsperre wird auf Wunsch nur für Getriebe mit entweder 2 oder 3 Untersetzungsstufen (Z.B und Z...C) geliefert. Die Rücklaufsperre ermöglicht, dass die Abtriebswelle nur in der gewünschten Richtung dreht (gewünschte Richtung beim Bestellen angeben).



- CW** Rotazione oraria
Clockwise rotation
Im Uhrzeigersinn
- AW** Rotazione antioraria
Anti-clockwise rotation
Gegen den Uhrzeigersinn



Nel caso in cui sia presente il dispositivo antiritorno è necessario l'utilizzo di olio lubrificante sintetico, classe di viscosità ISO 150.

The utilization of synthetic oil, viscosity class ISO 150, is necessary for the gearboxes equipped with back stop device.

Getriebe mit einer Rücklaufsperre müssen mit synthetischem Öl (Viskosität ISO150) betrieben werden.

Nella tabella seguente (tab 3) sono indicati i valori dei momenti torcenti nominali massimi (T_{2Mmax}), riferiti all'albero uscita, garantiti dal dispositivo di antiritorno, per ogni rapporto di riduzione e per ogni grandezza di riduttore. Se, in corrispondenza dell'albero lento, viene applicata una coppia maggiore di quella indicata, l'irreversibilità del moto non è più garantita. Questi valori di coppia non sono da confondere con quelli riportati nella tabella riguardante i dati tecnici dei riduttori. Infatti, si noti come in tabella siano stati messi in evidenza i valori di coppia garantiti (in uscita) dal dispositivo antiretro che risultano essere minori dei massimi valori di coppia motrice trasmissibili, con fattore di servizio $F_s = 1$, dal riduttore.

The following table (tab.3) shows the max. rated torques (T_{2Mmax}) at gearbox output guaranteed by the backstop device, for each ratio and each gearbox size. If a higher torque is applied at gearbox output, motion irreversibility is no longer guaranteed.

In der folgenden Tabelle (Tab. 3) werden die max. Nenn Drehmomente am Abtrieb angegeben (T_{2Mmax}), die die Rücklaufsperre je nach Untersetzungsverhältnis und Getriebegröße garantiert. Falls am Abtrieb ein höheres Drehmoment eingesetzt wird, dann ist die Irreversibilität der Bewegung nicht mehr garantiert.

These torque values are not to be confused with the values reported in the gearbox specifications tables. Please note that the torque values guaranteed (at output) by the backstop device are lower than the max. driving torque values transmissible by the gearbox, with service factor $F_s = 1$.

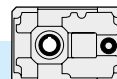
Diese Drehmomente sind nicht mit den Werten zu verwechseln, die in der Tabelle der technischen Daten der Getriebe angegeben werden.

Die von der Rücklaufsperre (am Abtrieb) garantierten Drehmomente sind niedriger als die von Getriebe übersetzbaren max. Drehmomente, unter Berücksichtigung eines Betriebsfaktors $F_s = 1$.

Vedere paragrafo 1.5 per la verifica del dispositivo antiritorno.

To check the back stop device pls see paragraph 1.5.

Für die Überprüfung der Rücklaufsperre siehe Abschnitt 1.5.



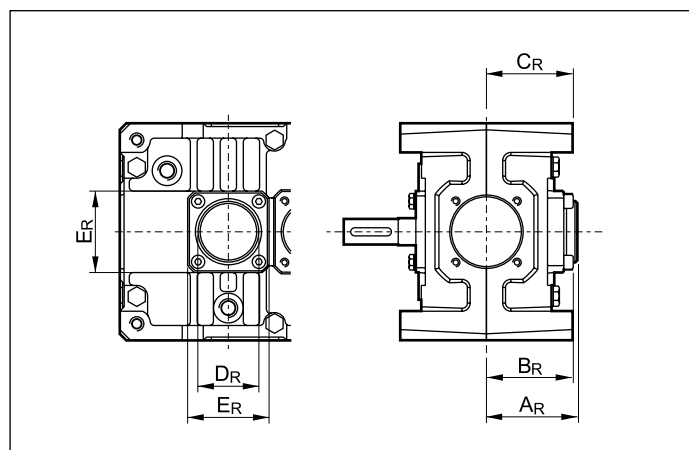
Coppia massima garantita in uscita dal dispositivo antiritorno
Max. output torque guaranteed by the backstop device
Von der Rücklauf Sperre garantierten max. Abtriebsdrehmomente

Tab. 3

	T_{2M} max [Nm]									
	8	10	12.5	16	20	25	31.5	40	50	63
Z80B	—	544	692	830	1086	1301	1656	1985	2566	3319
Z100B	—	850	1082	1297	1697	2033	2588	3101	4010	5186
Z125B	—	1870	2380	2853	3733	4473	5693	6822	8822	11409
Z160B	—	3944	5019	6017	7873	9435	12006	14388	18606	24062
Z180B	6093	7808	9433	11705	15594	18828	23357	31608	—	—
Z200B	6266	7522	9245	12509	15022	18452	22597	—	—	—

	T_{2M} max [Nm]									
	40	50	63	80	100	125	160	200	250	
Z80C	—	1400	1678	2135	2814	3371	4291	5550	6650	
Z100C	—	2770	3318	4223	5529	6625	8432	10905	13066	
Z125C	—	4328	5185	6599	8639	10352	13175	17038	20416	
Z160C	—	9521	11407	14518	19006	22774	28985	37484	44915	
Z180C	—	9689	11702	14518	18134	22497	28985	36201	44915	
Z200C	16399	19693	24186	29615	39316	48283	59125	—	—	

Valori di coppia garantiti inferiori alla T_{2M} Torque values guaranteed lower than T_{2M} value Zuverlässige Drehmomente unter T_{2M} Wert



	A_R	B_R	C_R	D_R	E_R
Z 80C	59	57	63.5	52	60
Z 80B	67	56	63.5	45	60
Z 100C	72	61	75	45	60
Z 100B	71.5	63.5	75	55	80
Z 125C	86.5	78.5	87.5	55	80
Z 125B	86.5	81	87.5	60	90
Z 160C	96.5	91	107.5	60	90
Z 180B	127	114	127.5	80	100
Z 180C	108	108	127.5	60	90
Z 160B	106.5	95	107.5	70	100
Z 200C	126.5	115	145	70	100
Z 200B	125	116	145	90	130

Dimensioni riferite alla versione con antiretro Dimensions of the version with backstop device Abmessungen der Version mit Rücklauf Sperre

3.11 Giochi angolari

Bloccando l'albero di entrata, il gioco viene misurato sull'albero uscita ruotandolo nelle due direzioni ad applicando la coppia strettamente necessaria a creare il contatto tra i denti degli ingranaggi, al massimo pari al 2% della coppia massima garantita dal riduttore. Nella tabella seguente sono riportati i valori indicativi del gioco angolare (in minuti di angolo).

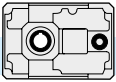
3.11 Angular backlash

After having blocked the input shaft, the angular backlash can be measured on the output shaft by rotating it in both directions and applying the torque which is strictly necessary to create a contact between the teeth of the gears. The applied torque should be at most 2% of the max. torque guaranteed by the gearbox. The following table reports the approximate values of the angular backlash (in minutes of arc).

3.11 Winkelspiel

Nachdem die Antriebswelle blockiert worden ist, kann das Winkelspiel an der Abtriebswelle gemessen werden. Dabei soll die Abtriebswelle in beiden Richtungen gedreht und ein Drehmoment ausgeübt werden, das zur Entstehen eines Kontaktes zwischen den Zähnen genügt. Das ausgeübte Drehmoment soll höchstens 2% des max. vom Getriebe garantierten Drehmoment sein. Die folgende Tabelle zeigt die Näherungswerte des Winkelspiels (in Bogenminuten).

Gioco angolare / Backlash / Winkelspiel (1')					
Z..A	10-16	Z..B	16-20	Z..C	20-25



3.12 Lubrificazione

I riduttori ad assi paralleli sono forniti predisposti per lubrificazione a olio e muniti dei tappi di carico, livello e scarico olio. Si raccomanda di precisare sempre la posizione di montaggio desiderata in fase di ordine.

POMPA OLIO

Una pompa per lubrificazione forzata dei cuscinetti superiori è fornita a richiesta sulle grandezze 125, 140, 160, 180, 200 e 225 nella posizione di montaggio VA.

Posizione di montaggio e quantità di lubrificante (litri)

Nella posizione di montaggio V1-V3 è previsto un tappo di sfianto con asta di livello.

I quantitativi di olio riportati nelle varie tabelle sono indicativi e riferiti alle posizioni di lavoro indicate e considerando le condizioni di funzionamento a temperatura ambiente e velocità in ingresso di 1400 min⁻¹. Per condizioni di lavoro diverse da quelle sopra riportate contattare il servizio tecnico.

3.12 Lubrication

Parallel shaft gearboxes require oil lubrication and are equipped with filler, level and drain plugs. The mounting position should always be specified when ordering the gearbox.

OIL PUMP.

A pump for forced lubrication of the upper bearings is supplied on request for sizes 125, 140, 160, 180, 200 and 225 in the VA mounting position.

Mounting positions and lubricant quantity (liters)

In mounting position V1-V3 the breather is fitted with dipstick.

The oil quantities stated in the tables are approximate values and refer to the indicated working positions, considering operating conditions at ambient temperature and an input speed of 1400 min⁻¹. Should the operating conditions be different, please contact the technical service.

3.12 Schmierung

Parallelengetriebe sind für Ölschmierung mit Einfüll-, Ölstand- und Ablassstopfen versehen.

Bei der Bestellung ist immer die gewünschte Montageposition anzugeben.

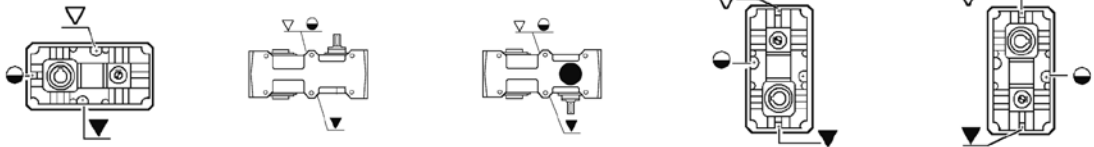
ÖLPUMPE.

Eine Pumpe für die Zwangsschmierung der oberen Lager wird auf Wunsch bei den Größen 125, 140, 160, 180, 200 und 225 in der Montageposition VA geliefert.

Montageposition und Ölmenge (liter)

Für die V1-V3 Version ist eine Entlüftungsschraube mit Ölstandanzeiger vorausgesehen.

Die in der Tabellen angegebenen Daten sind Richtwerte. Die Ölmenge beziehen sich auf die angegebene Betriebsposition. Dabei werden Betrieb bei Umgebungstemperatur und Antriebsdrehzahl von 1400 min⁻¹ berücksichtigt. Falls die Betriebsbedingungen anders sind, dann ist das technische Büro zu befragen.

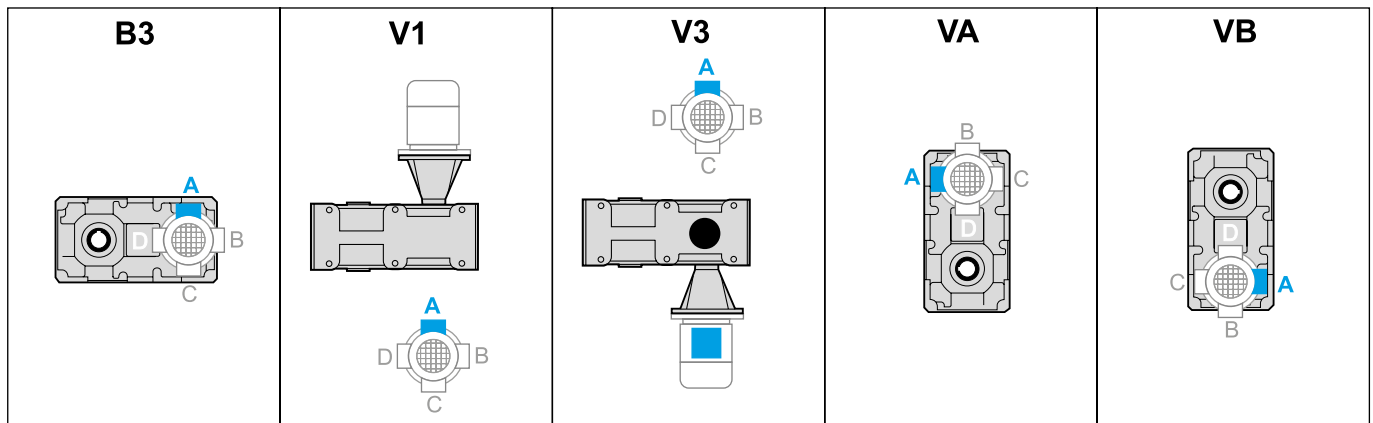


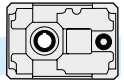
Z	B3	V1	V3	VA	VB
71A	0.6	0.75	0.75	0.6	0.7
80B - 80C	1.1	1.5	1.5	1.5	1.5
90A	1.2	1.5	1.5	1.2	1.3
100B - 100C	2.0	2.6	2.6	2.8	2.8
112A	2.0	2.6	2.6	2.0	2.2
125B - 125C	3.8	4.8	4.8	5.0	5.0
140A	3.7	4.8	4.8	3.7	4.0
160B - 160C	7.0	9.2	9.2	10	10.0
180A	7.1	9.2	9.2	7.1	7.8
180B - 180C	9.5	14.0	13.0	15.5	16.0
200B -200C	13.5	19.0	19.0	19.5	19.5
225A	13.5	17.5	17.5	13.5	14.8

Posizione morsettiera

Terminal board position

Lage des Klemmenkastens





3.13 Carichi radiali e assiali (N)

Le trasmissioni effettuate tramite pignoni per catena, ruote dentate o pulegge generano delle forze radiali (F_R) sugli alberi dei riduttori. L'entità di tali forze può essere calcolata con la formula:

3.13 Radial and axial loads (N)

Transmissions implemented by means of chain pinions, wheels or pulleys generate radial forces (F_R) on the gear unit shafts. The entity of these forces may be calculated using the following formula:

3.13 Radial- und Axialbelastungen (N)

Antriebe mit Kettenritzel, Zahnrädern oder Riemscheiben erzeugen radiale Kräfte (F_R) an den Wellen der Untersetzungsgetriebe. Das Ausmaß dieser Kräfte kann nach folgender Formel berechnet werden:

$$F_R = \frac{K_R \cdot T}{d} \text{ [N]}$$

dove:

T = Momento torcente [Nm]
d = Diametro pignone o puleggia [mm]

K_R = 2000 per pignone per catena
= 2500 per ruote dentate
= 3000 per puleggia con cinghie a V

where:

T = torque [Nm]
d = pinion or pulley diameter [mm]

K_R = 2000 for chain pinion
= 2500 for wheel
= 3000 for V-belt pulley

dabei ist:

T = Drehmoment [Nm]
d = Kettenritzel- bzw. Riemscheiben
durchmesser [mm]

K_R = 2000 bei Kettenritzel
= 2500 bei Zahnrad
= 3000 bei Riemscheibe mit
Keilriemen

I valori dei carichi radiali e assiali generati dall'applicazione debbono essere sempre minori o uguali a quelli ammissibili indicati nelle tabelle.

The values of the radial and axial loads generated by the application must always be lower than or equal to the admissible values reported in the tables.

Die Werte der Radial- und Axialbelastungen, die durch die Anwendung hervorgerufen werden, dürfen nicht über den in den Tabellen angegebenen zulässigen Werten liegen.

$$F_R \geq Fr_{1-2}$$

Se il carico radiale sull'albero non è applicato a metà della sporgenza dell'albero, il valore del carico ammissibile deve essere valutato utilizzando la formula che si riferisce ad $F_{r_{1-2}}$, in cui i valori di a, b e $F_{r_{1-2}}$ sono riportati nelle tabelle relative ai carichi radiali.

Nel caso di alberi bisporgenti il valore del carico applicabile a ciascuna estremità è uguale ai 2/3 del valore di tabella, purché i carichi applicati siano uguali di intensità e direzione ed agiscano nello stesso senso. Diversamente contattare il servizio tecnico.

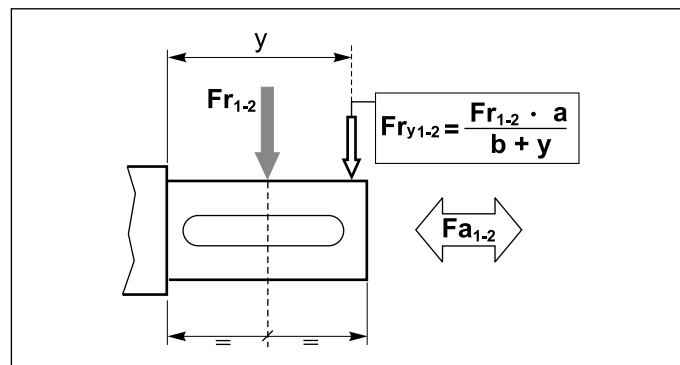
Should the radial load affect the shaft not at the half-way point of its projection but at a different point, the value of the admissible load has to be calculated using the $F_{r_{1-2}}$ formula: a, b and $F_{r_{1-2}}$ values are reported in the radial load tables.

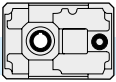
With regard to double-projecting shafts, the load applicable at each end is 2/3 of the value given in the table, on condition that the applied loads feature same intensity and direction and that they act in the same direction.

Otherwise please contact the technical department.

Falls die Radialbelastungen nicht in dem Mittelpunkt der herausragenden Welle sondern in einem anderen Punkt wirken, soll die zulässige Belastung mit der Formel bezüglich $F_{r_{1-2}}$ kalkuliert werden: a, b und $F_{r_{1-2}}$ Werte sind aus der Tabelle der Radialbelastungen zu entnehmen.

Bei doppelseitigen Wellen ist die Belastung, die an jedem Ende anwendbar ist, 2/3 des in der Tabelle angegebenen Wertes unter der Bedingung, daß sie in dieselbe Richtung wirken. Andernfalls muß mit dem technischen Büro Rücksprache gehalten werden.





Tab. 6

	Z 71A		Z 90A		Z 112A		Z 140A		Z 180A		Z 225A	
ALBERO ENTRATA / INPUT SHAFT / ANTRIEBSWELLE ($n_1 = 1400 \text{ min}^{-1}$)												
in	a=118.25	b=98.25	a=140.25	b=115.25	a=155.25	b=125.25	a=203.75	b=163.75	a=253.75	b=213.75	a=281.25	b=226.25
	Fr ₁	Fa ₁	Fr ₁	Fa ₁	Fr ₁	Fa ₁	Fr ₁	Fa ₁	Fr ₁	Fa ₁	Fr ₁	Fa ₁
Tutti All Alle	400	80	630	125	1000	200	1600	320	2500	500	4000	800
ALBERO USCITA / OUTPUT SHAFT / ABTRIEBSWELLE ($n_1 = 1400 \text{ min}^{-1}$)												
in	a=114.5	b=84.5	a=131	b=95	a=161.5	b=113.5	a=192	b=132	a=236.5	b=162	a=325	b=220
	Fr ₂	Fa ₂	Fr ₂	Fa ₂	Fr ₂	Fa ₂	Fr ₂	Fa ₂	Fr ₂	Fa ₂	Fr ₂	Fa ₂
4	2550	510	4000	800	6450	1290	10150	2030	—	—	—	—
5	2700	540	4250	850	6800	1360	10700	2140	17250	3450	34500	6900
6.3	2850	570	4500	900	7150	1430	11250	2250	—	—	—	—

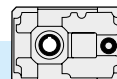
	Z 80B		Z 100B		Z 125B		Z 160B		Z 180B		Z 200B	
ALBERO ENTRATA / INPUT SHAFT / ANTRIEBSWELLE ($n_1 = 1400 \text{ min}^{-1}$)												
in	a=118.25	b=98.25	a=140.25	b=115.25	a=155.25	b=125.25	a=203.75	b=163.75	a=231.75	b=191.75	a=253.75	b=213.75
	Fr ₁	Fa ₁	Fr ₁	Fa ₁	Fr ₁	Fa ₁	Fr ₁	Fa ₁	Fr ₁	Fa ₁	Fr ₁	Fa ₁
Tutti All Alle	400	80	630	125	1000	200	1600	320	2000	500	2500	500
ALBERO USCITA / OUTPUT SHAFT / ABTRIEBSWELLE ($n_1 = 1400 \text{ min}^{-1}$)												
in	a=131	b=95	a=161.5	b=113.5	a=192	b=132	a=236.5	b=162	a=265.5	b=191	a=325	b=220
	Fr ₂	Fa ₂	Fr ₂	Fa ₂	Fr ₂	Fa ₂	Fr ₂	Fa ₂	Fr ₂	Fa ₂	Fr ₂	Fa ₂
8									26800	5360	38000	7600
10	4750	950	7500	1500	11800	2360	19000	3800	28800	5760	40000	8000
12.5	5000	1000	8000	1600	12500	2500	20000	4000	30400	6080	42400	8480
16	5300	1060	8500	1700	13200	2640	21200	4240	32200	6440	44800	8960
20	5600	1120	9000	1800	14000	2800	22400	4480	34000	6800	47200	9440
25	6000	1200	9500	1900	15000	3000	23600	4720	35800	7160	50000	10000
31.5	6300	1260	10000	2000	16000	3200	25000	5000	37600	7520	53000	10600

	Z 80C		Z 100C		Z 125C		Z 160C		Z 180C		Z 200C	
ALBERO ENTRATA / INPUT SHAFT / ANTRIEBSWELLE ($n_1 = 1400 \text{ min}^{-1}$)												
in	a=115.5	b=100.05	a=135.75	b=115.75	a=167.75	b=142.75	a=195.25	b=165.25	a=226.75	b=196.75	a=263.75	b=223.75
	Fr ₁	Fa ₁	Fr ₁	Fa ₁	Fr ₁	Fa ₁	Fr ₁	Fa ₁	Fr ₁	Fa ₁	Fr ₁	Fa ₁
Tutti All Alle	315	60	400	80	630	125	1000	400	1250	250	1600	320
ALBERO USCITA / OUTPUT SHAFT / ABTRIEBSWELLE ($n_1 = 1400 \text{ min}^{-1}$)												
in	a=131	b=95	a=161.5	b=113.5	a=192	b=132	a=236.5	b=162	a=265.5	b=191	a=325	b=220
	Fr ₂	Fa ₂	Fr ₂	Fa ₂	Fr ₂	Fa ₂	Fr ₂	Fa ₂	Fr ₂	Fa ₂	Fr ₂	Fa ₂
Tutti All Alle	7500	1500	11800	2360	19000	3800	30000	6000	43000	8600	53000	10600

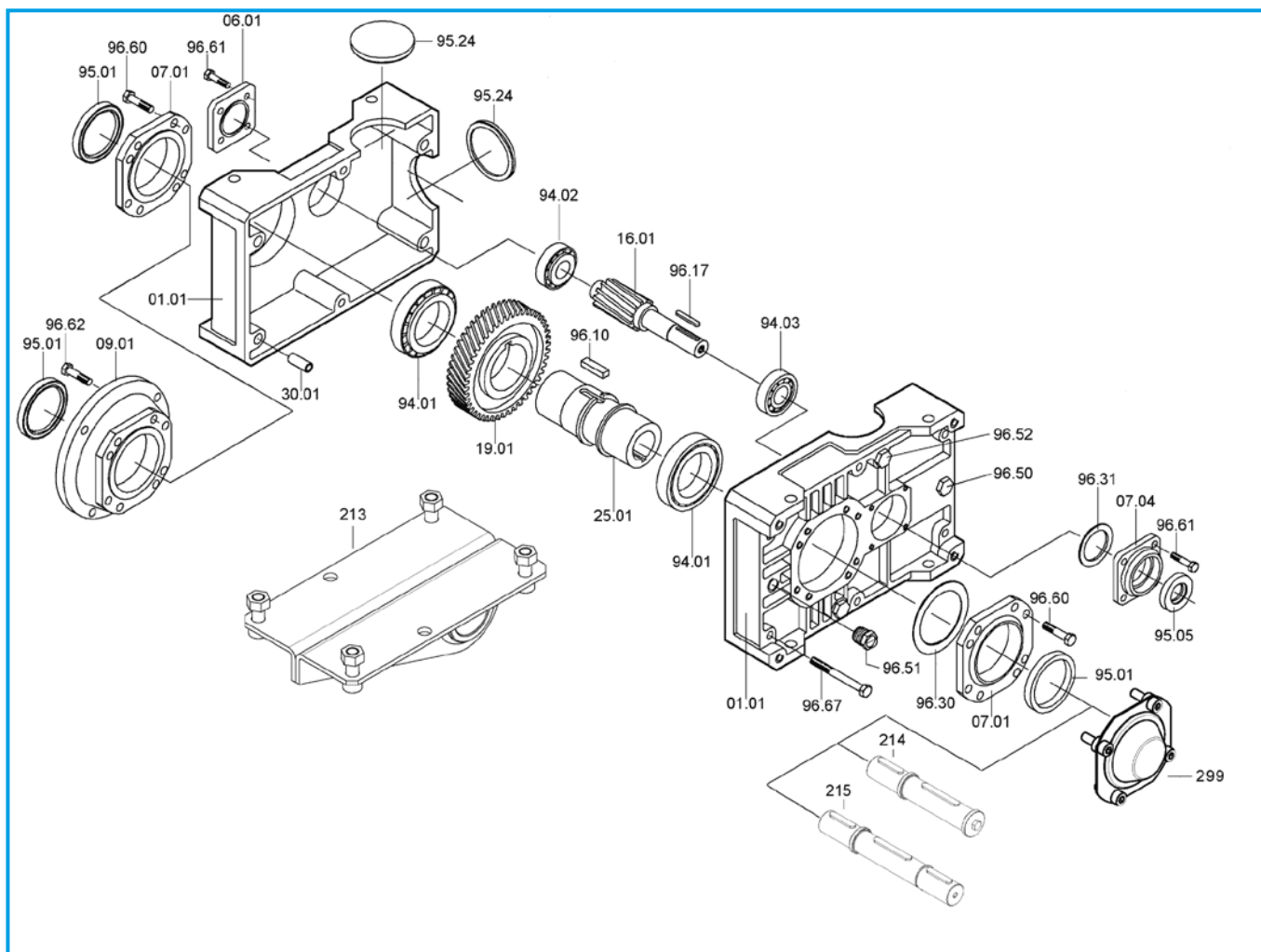
I carichi radiali indicati nelle tabelle si intendono applicati a metà della sporgenza dell'albero e sono riferiti ai riduttori operanti con fattore di servizio 1.

The radial loads reported in the tables are considered to be applied at the half-way point of the shaft projection and refer to gear units operating with service factor 1.

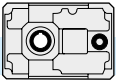
Die in den Tabellen angegebenen Radialbelastungen gelten für Ansatzpunkte in der Mitte des herausragenden Wellenteils und für Getriebe mit Betriebsfaktor 1.



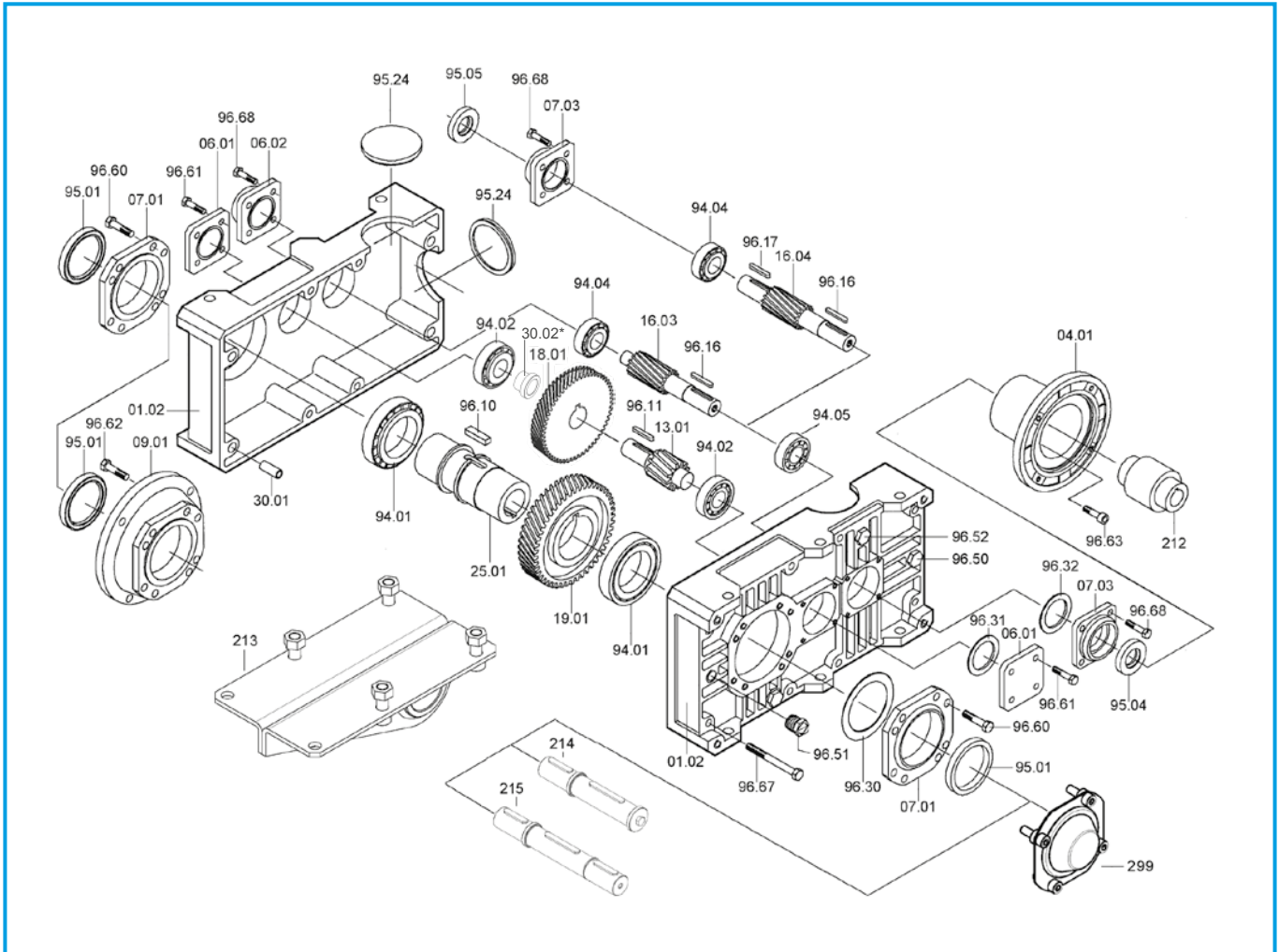
ZA..A



ZA	Cuscinetti / Bearings / Lager			Anelli di tenuta / Oilseals / Öldichtungen	
	94.01	94.02	94.03	95.01	95.05
71A	32008 40/68/19	30302 15/42/14.25	32004 20/42/15	40/56/8	20/35/7
90A	32010 50/80/20	30204 20/47/15.25	32005 25/47/15	50/65/8	25/47/7
112A	32012 60/95/23	30305 25/62/18.25	30206 30/62/17.25	60/80/10	30/52/7
140A	32015 75/115/25	32206 30/62/21.25	32008 40/68/19	75/95/10	40/56/8
180A	32019 95/145/32	32208 40/80/24.75	32010 50/80/20	95/125/12	50/65/8
225A	32026 130/200/45	31310 50/110/29.25	33113 65/110/34	130/160/12	65/80/10

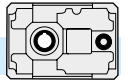


ZA..B - ZF..B

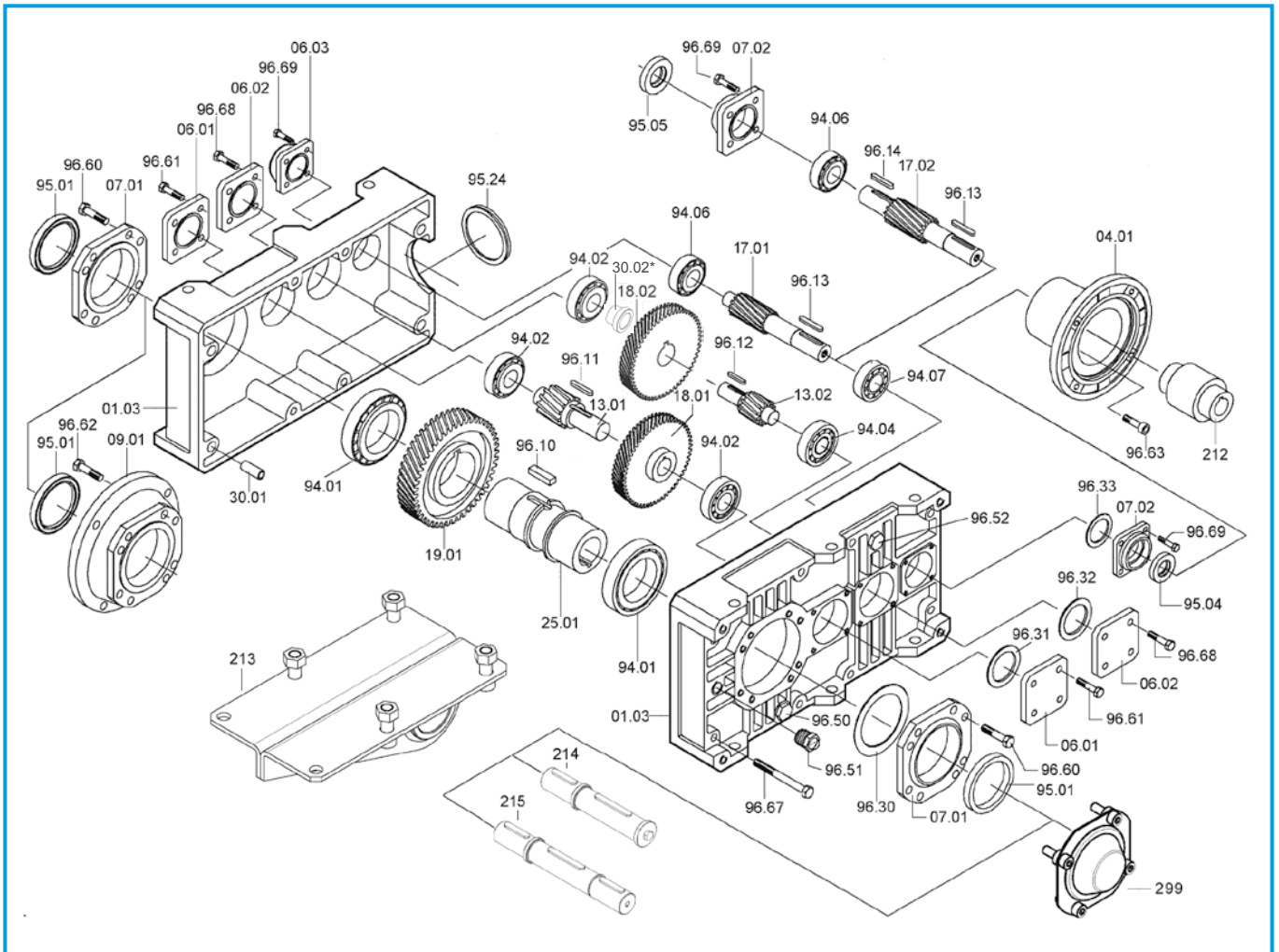


ZA - ZF	Cuscinetti / Bearings / Lager				Anelli di tenuta / Oilseals / Öldichtungen		
	94.01	94.02	94.04	94.05	95.01	95.04	95.05
80B	32010 50/80/20	30204 20/47/15.25	30302 15/42/14.25	32004 20/42/15	50/65/8	20/40/7	15/40/10
100B	32012 60/95/23	30305 25/62/18.25	30204 20/47/15.25	32005 25/47/15	60/80/10	25/47/7	20/47/7
125B	32015 75/115/25	32206 30/62/21.25	30305 25/62/18.25	30206 30/62/17.25	75/95/10	30/52/7	25/52/7
160B	32019 95/145/32	32207 35/72/24.25	32206 30/62/21.25	32008 40/68/19	95/125/12	40/56/8	30/56/10
180B	32024 120/180/38	31309 45/100/27.25	30307 35/80/22.75	32208 40/80/24.75	120/160/15	40/62/7	35/62/7
200B	32026 130/200/45	31310 50/110/29.25	32208 40/80/24.75	32010 50/80/20	130/160/12	50/65/8	40/65/10

*Solo per Z180B / Only for Z180B / Nur für Z180B

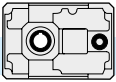


ZA..C - ZF..C



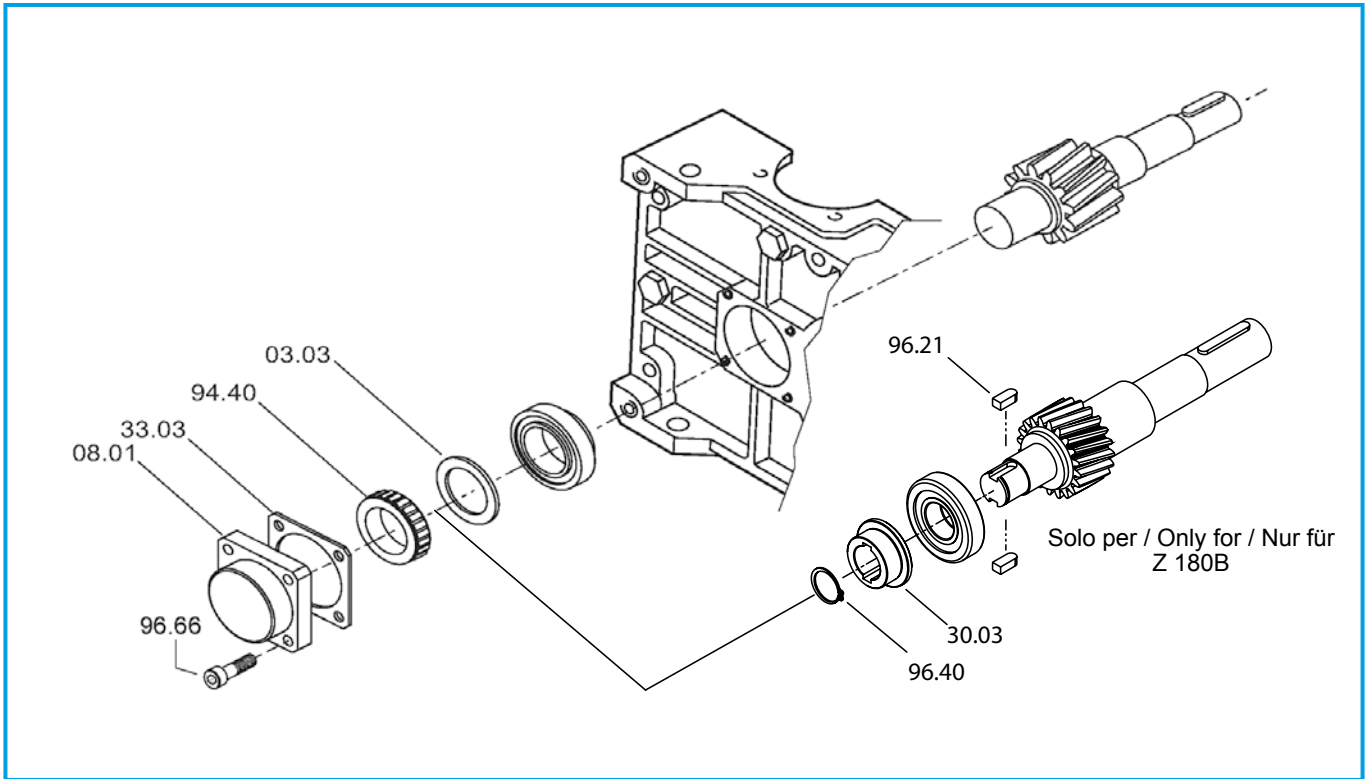
ZA - ZF	Cuscinetti / Bearings / Lager					Anelli di tenuta / Oilseals / Öldichtungen		
	94.01	94.02	94.04	94.06	94.07	95.01	95.04	95.05
80C	32010 50/80/20	30204 20/47/15.25	30302 15/42/14.25	3202 15/35/15.9	3202 15/35/15.9	50/65/8	15/30/7	15/30/7
100C	32012 60/95/23	30305 25/62/18.25	30204 20/47/15.25	30302 15/42/14.25	32004 20/42/15	60/80/10	20/40/7	15/40/10
125C	32015 75/115/25	32206 30/62/21.25	30305 25/62/18.25	30204 20/47/15.25	32005 25/47/15	75/95/10	25/47/7	20/47/7
160C	32019 95/145/32	32207 35/72/24.25	32206 30/62/21.25	30305 25/62/18.25	30206 30/62/17.25	95/125/12	30/52/7	25/52/7
180C	32024 120/180/38	31309 45/100/27.25	32206 30/62/21.25	30305 25/62/18.25	30206 30/62/17.25	120/160/15	30/52/7	25/52/7
200C	32026 130/200/45	31310 50/110/29.25	30307 35/80/22.75	32206 30/62/21.25	32008 40/68/19	130/160/12	40/56/8	30/56/10

*Solo per Z180C / Only for Z180C / Nur für Z180C



ZA..B - ZF..B - ZA..C - ZF..C

Dispositivo antiritorno - Backstop device - Rücklaufsperr



Z...B	Ruota libera / Free wheel / Freilauf 94.40
80	FE 423 Z
100	FE 428 Z
125	BF 50 Z 16
160	BF 70 Z 21
180	FE 8049 Z 19
200	FE 8040 Z 19

Z...C	Ruota libera / Free wheel / Freilauf 94.40
80	FE 423 Z2
100	FE 423 Z
125	FE 428 Z
160	BF 50 Z 16
180	BF 50 Z 16
200	BF 70 Z 21

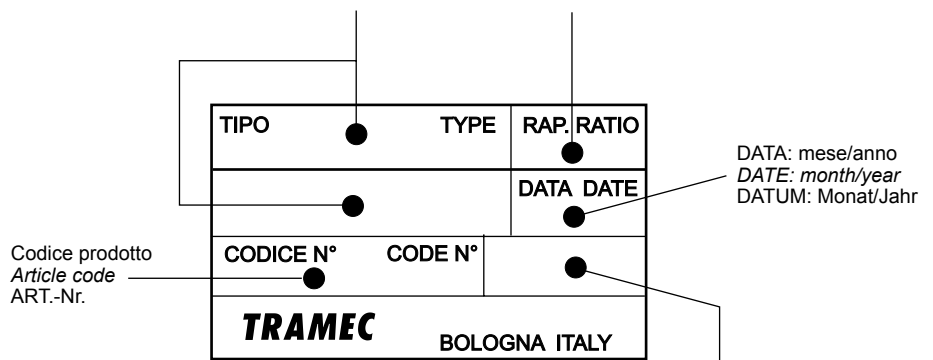
In fase di ordine delle parti di ricambio, specificare sempre n° particolare (vedi disegno esploso), data (1), n° codice (2) e n° variante (3). (Vedi targhetta).

When ordering a spare part, the spare part number (see exploded technical drawing), the date (1), the code number (2) and the variant number (3) should always be reported. (See plate)

Bei der Bestellung von Ersatzteilen sind Ersatzteilnummer (s. Explosionszeichnung), Datum (1), Artikelnummer (2) und Variantennummer (3) anzugeben. (s. Schild)

TIPO: descrizione
TYPE: description
TYP: Bezeichnung

RAP: rapporto di riduzione
RATIO: reduction ratio
ÜBERS.: Untersetzungsverhältnis



VARIANTE: codice alfanumerico
VARIANT: alphanumeric code
VARIANTE: alphanumerische Nummer