

## РЕГУЛЯТОР ДАВЛЕНИЯ СЕРИИ РС комбинированный со встроенными предохранительно-сбросным и предохранительно-запорным клапанами



Регулятор давления комбинированный предназначен для поддержания величины (значения) давления углеводородных газов, газовых фаз сжиженных газов, сжатого воздуха и других неагрессивных газов на выходе постоянным в заданных пределах независимо от входного и работающий без использования постороннего источника энергии.

В конструкцию регулятора давления входят предохранительно-сбросной и предохранительно-запорные клапаны, срабатывающие в случае возникновения аварийных ситуаций.

**Область применения:** дома коттеджного типа и мало-квартирные дома, газорегуляторные бытовые шкафы, газовые регуляторные пункты и установки, газовые горелки, газовые приборы и приборы аналогичного назначения, где требуется поддержание стабильной величины давления (расхода) газа.

### Достоинства:

- малые габариты;
- высокая точность редуцирования и поддержания (стабилизации) выходного давления;
- наличие предохранительных устройств на входе и на выходе (надёжное прекращение работы регулятора при возникновении аварийных ситуаций);
- различные варианты по присоединению и исполнению;
- по своим техническим характеристикам не уступают ведущим мировым производителям.

### Структура обозначения

1	2	3	4
<b>РС 6 - КД (исполнение)</b>			

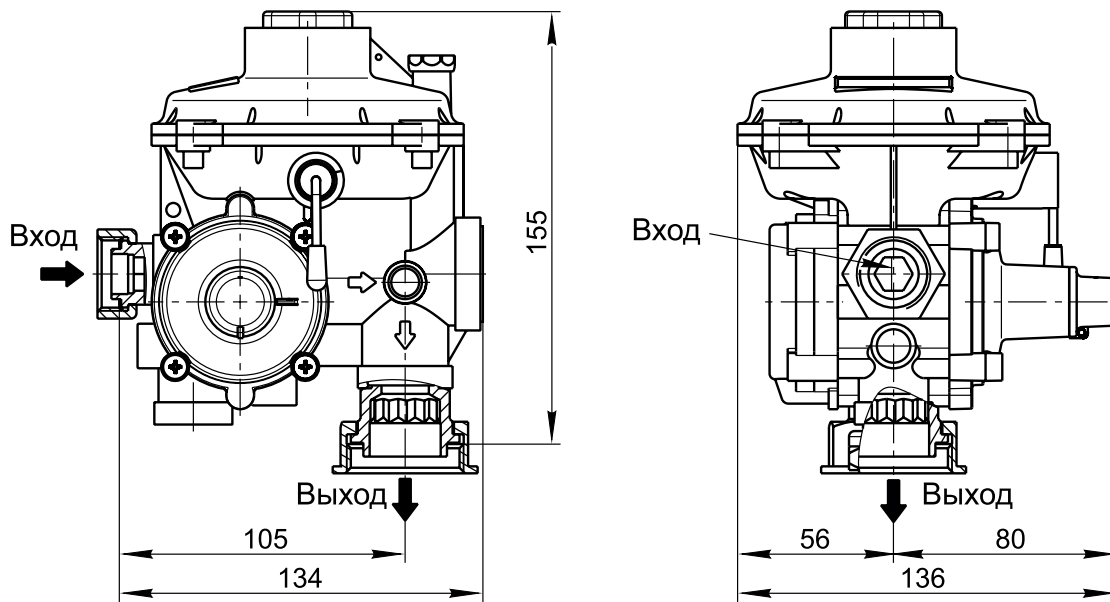
1. РС - обозначение серии
2. Максимальная пропускная способность:
 

6 - 6 нм <sup>3</sup> /ч;	25 - 25 нм <sup>3</sup> /ч;
10 - 10 нм <sup>3</sup> /ч;	50 - 50 нм <sup>3</sup> /ч.
3. КД - тип регулятора: комбинированный
4. Исполнение регулятора по способу присоединения и присоединительным размерам

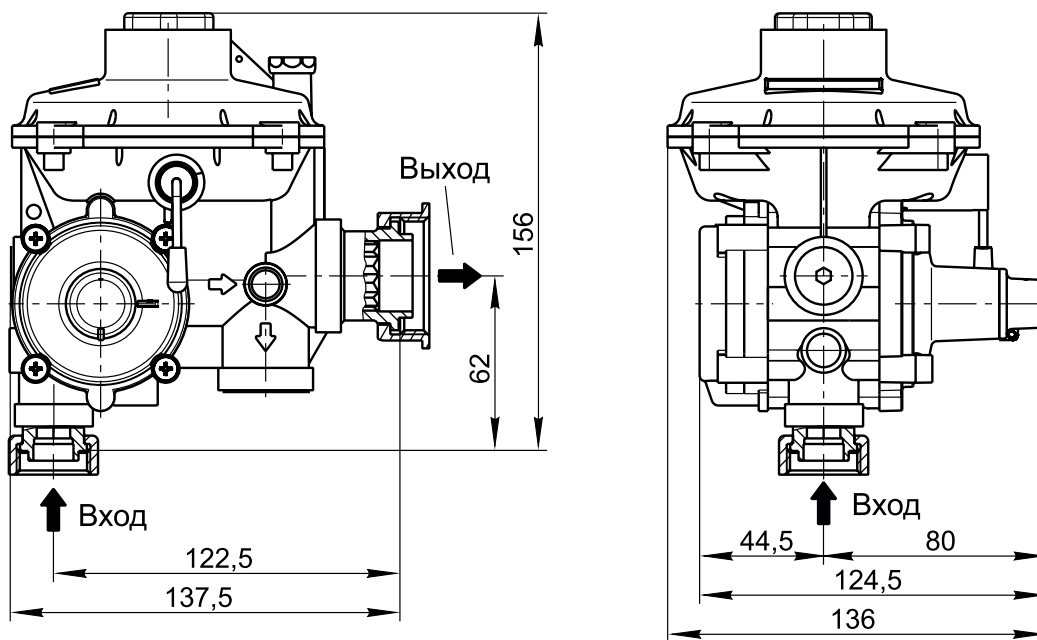
Климатическое исполнение: У2 (-40...+40 °С) - установка в неотапливаемых помещениях, ящиках, шкафах или под навесом без прямого попадания осадков на регулятор.

**Арматура в алюминиевом корпусе**

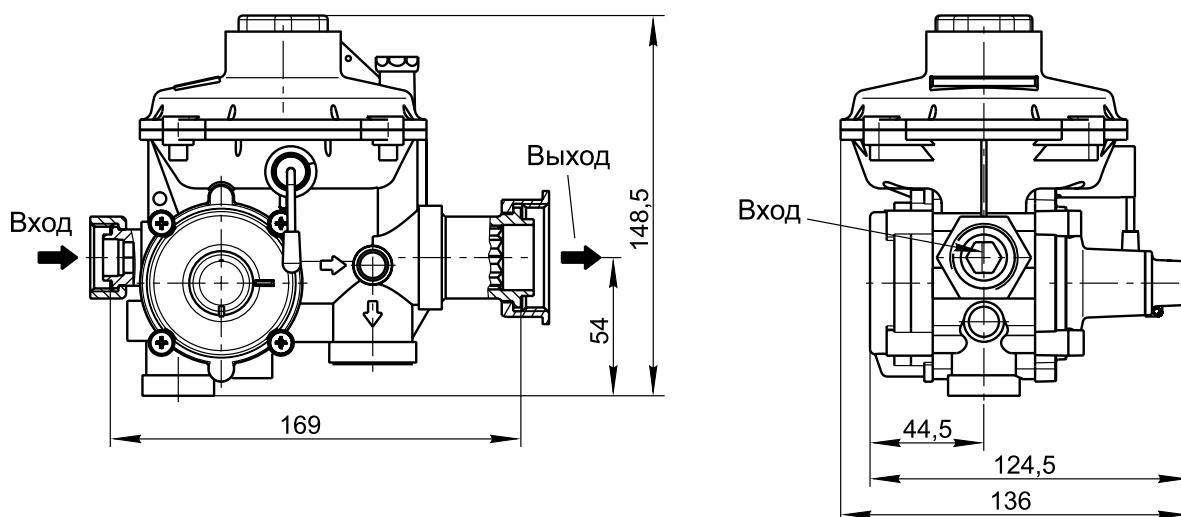
Исполнение - угловое



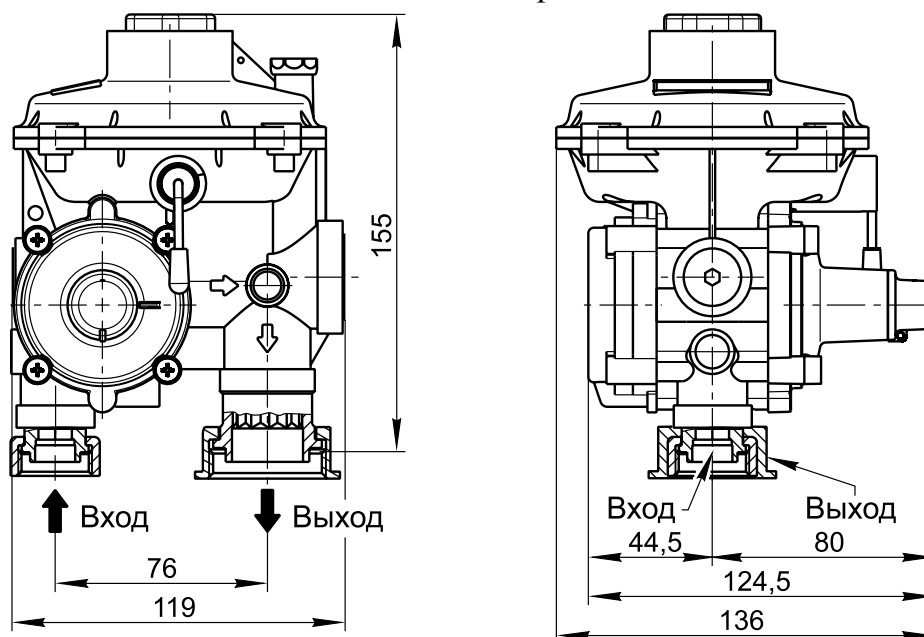
Исполнение - угловое снизу вверх



Исполнение - линейное



Исполнение - П-образное



**Основные технические данные**

- Рабочее давление - (0,05...0,6) МПа;
- Максимальная пропускная способность - (6...50) нм<sup>3</sup>/ч в зависимости от исполнения регулятора.
- Пределы настройки номинальных значений выходного давления - (1,8...2,4) кПа.  
(Заводская настройка - 2 кПа).
- Настройка срабатывания предохранительно-сбросного клапана (ПСК) - (3,15...4,2) кПа.  
(Заводская настройка - 3,5 кПа).
- Настройка срабатывания предохранительно-запорного клапана (ПЗК):
  - при повышении выходного давления - (3,6...4,8) кПа. (Заводская настройка 4,0 кПа)
  - при понижении выходного давления - 1,5 кПа.
- Погрешность срабатывания ПЗК от номинального значения настройки: ±10 %
- Габаритные размеры (для углового исполнения): длина - 139 мм;  
ширина - 136 мм;  
высота - 160 мм.

**ПРОПУСКНАЯ СПОСОБНОСТЬ  
регуляторов давления типа РС...-КД**

Рвх., кПа	Максимальный расход (нм <sup>3</sup> /ч) для различных регуляторов давления при Рвых=2 кПа			
	РС 6-КД	РС 10-КД	РС 25-КД	РС 50-КД
50	5,8	8,6	26,4	33,3
100	6,7	9,0	27,2	40,1
200	8,7	9,8	28,2	41,8
300	10,2	10,5	28,5	43,9
400	10,6	12,9	29,6	45,6
500	11,5	15,2	31,5	48,4
600	12,0	16,5	32,5	51,4

## Арматура в алюминиевом корпусе

Присоединительные размеры (по умолчанию):

- входного патрубка - DN 15 (накидная гайка - G<sup>3/4</sup>");
- выходного патрубка - DN 25 (гайка - G1<sup>1/4</sup>").

По специальному заказу поставляются регуляторы давления с другими присоединительными размерами (указывается дополнительно):

- с входными патрубками - DN 10 (накидная гайка - G<sup>1/2</sup>") или DN 20 (накидная гайка - G1");
- с выходными патрубками - DN 20 (накидная гайка - G1") или DN 32 (накидная гайка - G1<sup>1/2</sup>").

По специальному заказу регуляторы давления могут быть оснащены штуцерами для контроля входного и выходного давления (необходимо указывать при заказе).

ПРИМЕР ЗАПИСИ ПРИ ЗАКАЗЕ регулятора давления комбинированного с максимальной пропускной способностью 25 нм<sup>3</sup>/ч, исполнение угловое, присоединительные размеры: вход - гайка G<sup>3/4</sup>", выход - гайка G1<sup>1/4</sup>":

**РС 25-КД исполнение: угловое, вход - гайка G<sup>3/4</sup>", выход - гайка G1<sup>1/4</sup>".**

ПРИМЕР ЗАПИСИ ПРИ ЗАКАЗЕ регулятора давления комбинированного с максимальной пропускной способностью 10 нм<sup>3</sup>/ч, исполнение П-образное, присоединительные размеры: вход - гайка G<sup>3/4</sup>", выход - гайка G1<sup>1/4</sup>", со штуцерами для контроля входного и выходного давления:

**РС 10-КД исполнение: П-образное, вход - гайка G<sup>3/4</sup>", выход - гайка G1<sup>1/4</sup>", со штуцерами для контроля входного и выходного давления.**