

Регуляторы давления газа.  
Стабилизаторы и  
регуляторы со встроенным ПСК.  
Регуляторы соотношения и ноль-регуляторы.

FRG/2MC – RG/2MC .....	63
FRG/2MCS – RG/2MCS.....	69
AG/RC .....	73

**Обозначения**

1 2 3 4  
FC 09 0020 010

1	Номер диапазона настройки
2	Версия
3	Соединение
4	Код

**1. Код**

Тип	Код	Соединение	P. max, МПа	Наличие встроенного фильтра
FRG/2MC	<b>FC</b>	DN 15 ÷ DN 100	0,1 - 0,2	да
RG/2MC	<b>RC</b>	DN 15 ÷ DN 100	0,1 - 0,2	нет
RG/2MC	<b>RC</b>	DN 125 ÷ DN 150	0,1	нет

**2. Соединение**

Резьбовое соединение		Фланцевое соединение	
Обозначение	Трубная резьба	Обозначение	Соответствие ГОСТ 12820-80
<b>02</b>	DN 15 (G 1/2")		
<b>03</b>	DN 20 (G 3/4")		
<b>04</b>	DN 25 (G 1")	<b>25</b>	DN 25 (PN16)
<b>05</b>	DN 32 (G 1 1/4")	<b>32</b>	DN 32 (PN16)
<b>06</b>	DN 40 (G 1 1/2")	<b>40</b>	DN 40 (PN16)
<b>07</b>	DN 50 (G 2")	<b>50</b>	DN 50 (PN16)
		<b>08</b>	DN 65 (PN16)
		<b>09</b>	<b>DN 80 (PN25)</b>
		<b>10</b>	DN 100 (PN16)
		<b>11</b>	DN 125 (PN16)
		<b>12</b>	DN 150 (PN16)

**3. Версия**

- « 02 » - регулятор P. max ≤ 0,1 МПа с выходным давлением P2 < 20,0 кПа
- «0022» - регулятор P. max ≤ 0,1 МПа с выходным давлением P2 > 20,0 кПа
- «0020» - регулятор P. max > 0,1 МПа с выходным давлением P2 < 20,0 кПа
- «0030» - регулятор P. max > 0,1 МПа с выходным давлением P2 > 20,0 кПа
- «0055» - регулятор с пилотом P. max ≤ 0,1 МПа с выходным давлением P2 > 20,0 кПа
- «0062» - регулятор с пилотом P. max > 0,1 МПа с выходным давлением P2 > 20,0 кПа

**4. Диапазон настройки выходного давления (см. Коды регуляторов)**

Обозначение	Номер настройки пружины.
010	
020	
030	Если 010 - номер первой настройки,
040	то 020 - номер второй настройки и так далее.
050	
060	

**FRG/2MC – RG/2MC**

**Описание и назначение**

Регулятор давления газа RG/2MC или регулятор давления газа со встроенным фильтром FRG/2MC предназначен для снижения и автоматического поддержания давления газа «после себя» на заданном значении, не зависимо от изменения входного давления и расхода газа. Регулятор оснащен регулирующей пружиной, позволяющей понизить давление на выходе. Минимальное давление на выходе зависит от типа используемой пружины.



**Технические характеристики**

Наименование параметра	Серия	
	FRG/2MC	RG/2MC
Рабочая среда	метан, сжиженный газ, азот (сухие неагрессивные газы), биогаз	
Резьбовые соединения, Rp	DN15, DN20, DN25, DN32, DN40, DN50 согласно EN 10226	
Фланцевые соединения, PN16, соответствует ГОСТ 33259-2015	DN25, DN32, DN40, DN50, DN65, <b>DN80-PN25</b> , DN100	
Макс. рабочее давление, МПа	0,1; 0,2	
Макс. давление опрессовки, МПа	1,25×P1	
Макс. температура окружающей среды	-40 ÷ +60 °C	
Макс. поверхностная температура	60 °C	
Степень фильтрации	50 мкм	-
Класс герметичности	A	
Монтажное положение	вертикальное, горизонтальное	
Срок службы	40 лет	

**Сведения о сертификации**

- Декларация о соответствии ЕАЭС N RU Д-ИТ.БЛ08.В.03194 по 28.03.2023г.
- Декларация о соответствии ТС по схеме 5д ЕАЭС N RU Д-ИТ.БЛ08.В.01269 по 28.12.2021 г.
- Сертификат Соответствия ГАЗСЕРТ №ЮАЧ0.ИТ.1401.Н00162 по 10.03.2019 г.

**Биогаз**

Регуляторы оснащаются уплотнениями из витона. В коде добавляется «В».  
Пример кода: FC10B 020.

**Мембраны и уплотнения из витона**

Регуляторы оснащаются уплотнениями и мембранами из витона. В коде добавляется «W».  
Пример кода: FC10W 020.

**Обработка катафорезом**

В помещения с агрессивной внешней средой необходимо устанавливать регуляторы, обработанные специальным антикоррозийным составом методом катафореза. В коде добавляется «К».  
Пример кода: FC10K 020.

**Совмещенная версия**

Совмещенная версия является устойчивой к внешним и внутренним воздействиям.  
Пример кода: FC10BWK 020.

**FRG/2MC с входным давлением P. max = 0,1 МПа**

**Коды регуляторов FRG/2MC DN15-DN20-DN25 (со встроенным фильтром)**

Диапазон настройки выходного давления, кПа	Код резьбового соединения			Код фланцевого соединения
	DN 15	DN 20	DN 25	DN 25
1,0 ÷ 2,8	FC02 010	FC03 010	FC04 010	FC25 010
1,8 ÷ 4,0	FC02 020	FC03 020	FC04 020	FC25 020
4,0 ÷ 11,0	FC02 030	FC03 030	FC04 030	FC25 030
11,0 ÷ 15,0	FC02 040	FC03 040	FC04 040	FC25 040
15,0 ÷ 20,0	FC02 050	FC03 050	FC04 050	FC25 050
20,0 ÷ 60,0	FC02 060	FC03 060	FC04 060	FC25 060

**Коды регуляторов FRG/2MC DN32-DN40-DN50 (со встроенным фильтром)**

Диапазон настройки выходного давления, кПа	Код резьбового соединения			Код фланцевого соединения		
	DN 32	DN 40	DN 50	DN 32	DN 40	DN 50
0,8 ÷ 1,3	FC05 010	FC06 010	FC07 010	FC32 010	FC40 010	FC50 010
1,3 ÷ 2,3	FC05 020	FC06 020	FC07 020	FC32 020	FC40 020	FC50 020
2,0 ÷ 3,6	FC05 030	FC06 030	FC07 030	FC32 030	FC40 030	FC50 030
3,3 ÷ 5,8	FC05 040	FC06 040	FC07 040	FC32 040	FC40 040	FC50 040
5,5 ÷ 10,0	FC05 050	FC06 050	FC07 050	FC32 050	FC40 050	FC50 050
9,0 ÷ 19,0	FC05 060	FC06 060	FC07 060	FC32 060	FC40 060	FC50 060
19,0 ÷ 40,0*	FC050022 020	FC060022 020	FC070022 020	FC320022 020	FC400022 020	FC500022 020

\* - версия регулятора с усиленной мембраной

**Коды регуляторов FRG/2MC DN65-DN80-DN100 (со встроенным фильтром)**

Диапазон настройки выходного давления, кПа	Код фланцевого соединения		
	DN 65	DN 80	DN 100
0,7 ÷ 1,8	FC08 010	FC09 010	-
1,3 ÷ 2,7	FC08 020	FC09 020	-
2,2 ÷ 5,0	FC08 030	FC09 030	-
5,0 ÷ 13,0	FC08 040	FC09 040	-
11,0 ÷ 20,0	FC08 050	FC09 050	-
0,7 ÷ 1,6	-	-	FC10 010
1,5 ÷ 2,7	-	-	FC10 020
2,7 ÷ 5,5	-	-	FC10 030
5,5 ÷ 13,0	-	-	FC10 040
13,0 ÷ 20,0	-	-	FC10 050
20,0 ÷ 60,0#	FC080055 060	FC090055 060	FC100055 060

# - версия регулятора «с пилотом»

**Пример кода регулятора без фильтра: RC04 020 (см. Обозначение).**

**FRG/2MC с входным давлением P. max = 0,1÷0,2 МПа**

**Коды регуляторов FRG/2MC DN15-DN20-DN25 (со встроенным фильтром)**

Диапазон настройки выходного давления, кПа	Код резьбового соединения			Код фланцевого соединения
	DN 15	DN 20	DN 25	DN 25
0,9 ÷ 2,2	FC020020 010	FC030020 010	FC040020 010	FC250020 010
2,0 ÷ 4,0	FC020020 020	FC030020 020	FC040020 020	FC250020 020
4,0 ÷ 11,0	FC020020 030	FC030020 030	FC040020 030	FC250020 030
11,0 ÷ 15,0	FC020020 040	FC030020 040	FC040020 040	FC250020 040
15,0 ÷ 20,0	FC020020 050	FC030020 050	FC040020 050	FC250020 050
20,0 ÷ 60,0	FC020020 060	FC030020 060	FC040020 060	FC250020 060

**Коды регуляторов FRG/2MC DN32-DN40-DN50 (со встроенным фильтром)**

Диапазон настройки выходного давления, кПа	Код резьбового соединения			Код фланцевого соединения		
	DN 32	DN 40	DN 50	DN 32	DN 40	DN 50
1,2 ÷ 3,5	FC050020 020	FC060020 020	FC070020 020	FC320020 020	FC400020 020	FC500020 020
3,0 ÷ 5,0	FC050020 030	FC060020 030	FC070020 030	FC320020 030	FC400020 030	FC500020 030
4,0 ÷ 6,0	FC050020 040	FC060020 040	FC070020 040	FC320020 040	FC400020 040	FC500020 040
6,0 ÷ 9,5	FC050020 050	FC060020 050	FC070020 050	FC320020 050	FC400020 050	FC500020 050
9,0 ÷ 19,0	FC050020 060	FC060020 060	FC070020 060	FC320020 060	FC400020 060	FC500020 060
19,0 ÷ 40,0*	FC050030 020	FC060030 020	FC070030 020	FC320030 020	FC400030 020	FC500030 020

\* - версия регулятора с усиленной мембраной

**Коды регуляторов FRG/2MC DN65-DN80-DN100 (со встроенным фильтром)**

Диапазон настройки выходного давления, кПа	Код фланцевого соединения		
	DN 65	DN 80	DN 100
0,7 ÷ 1,8	FC080020 010	FC090020 010	-
1,3 ÷ 2,7	FC080020 020	FC090020 020	-
2,2 ÷ 5,0	FC080020 030	FC090020 030	-
5,0 ÷ 13,0	FC080020 040	FC090020 040	-
11,0 ÷ 20,0	FC080020 050	FC090020 050	-
0,7 ÷ 1,6	-	-	FC100020 010
1,5 ÷ 2,7	-	-	FC100020 020
2,7 ÷ 5,5	-	-	FC100020 030
5,5 ÷ 13,0	-	-	FC100020 040
13,0 ÷ 20,0	-	-	FC100020 050
20,0 ÷ 60,0#	FC080062 060	FC090062 060	FC100062 060

# - версия регулятора «с пилотом»

**Пример кода регулятора без фильтра: RC040020 020 (см. Обозначение).**

**RG/2MC с входным давлением  $P_{max} = 0,1$  МПа**

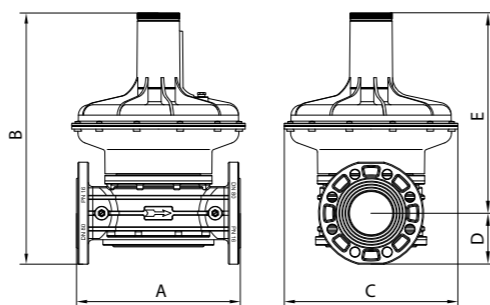
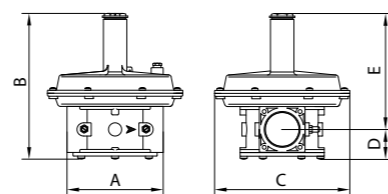
**Коды регуляторов RG/2MC DN125-DN150 (без встроенного фильтра)**

Диапазон настройки выходного давления, кПа	Код фланцевого соединения	
	DN 125	DN 150
2,0 ÷ 15,0	RC11 020	RC12 020
10,0 ÷ 25,0	RC11 030	RC12 030
23,0 ÷ 35,0	RC11 040	RC12 040
30,0 ÷ 45,0	RC11 050	RC12 050
45,0 ÷ 60,0#	RC110055 060	RC120055 060

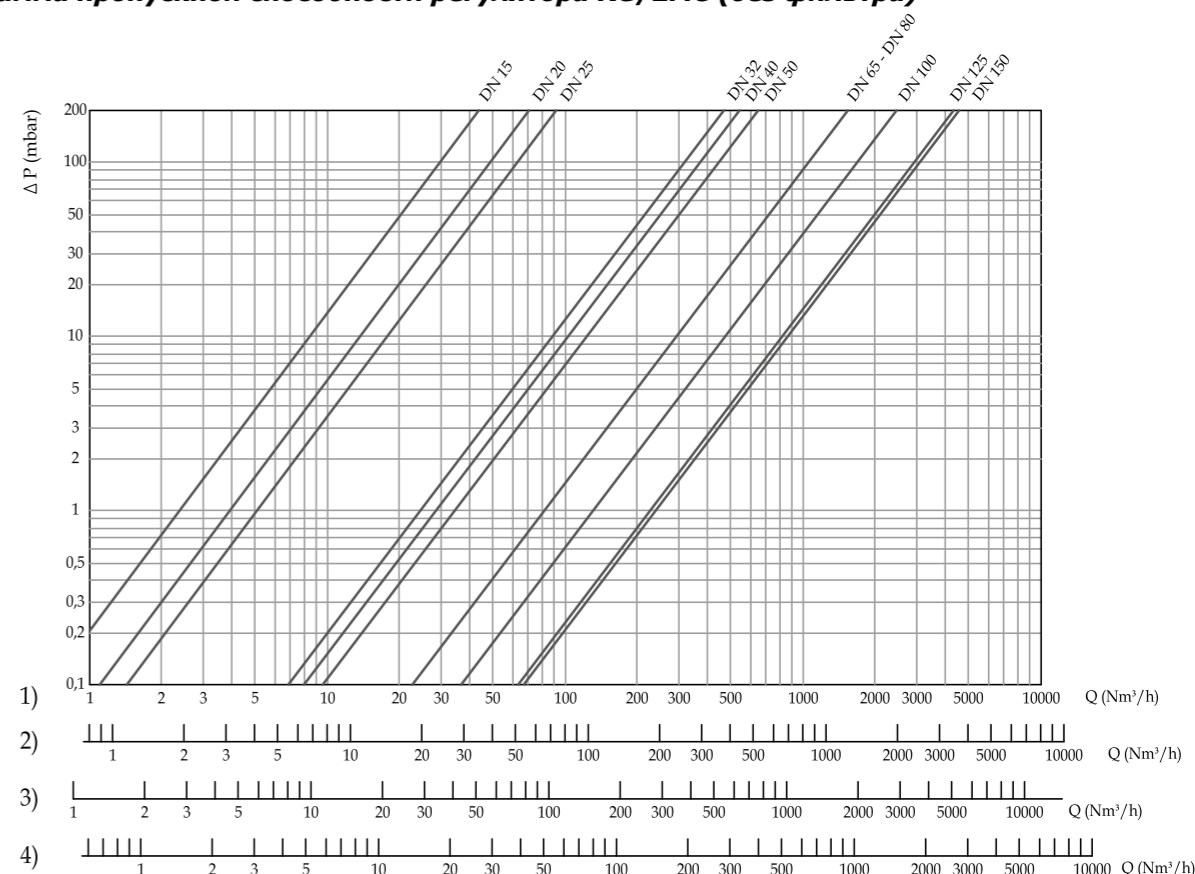
**Габаритные размеры**

Резьбовые	Фланцевые	Габариты, мм					Масса, кг
		A	B	C	D	E	
DN 15	-	120	194	140	39	155	1,3
DN 20	-	120	194	140	39	155	1,3
DN 25	-	120	194	140	39	155	1,3
DN 32	-	160	245	225	50	195	3,2
DN 40	-	160	245	225	50	195	3,2
DN 50	-	160	245	225	50	195	3,2
-	DN 25	192	213	140	58	155	4
-	DN 32	230	285	225	67	218	4,5
-	DN 40	230	285	225	67	218	4,5
-	DN 50	230	285	225	67	218	4,5
-	DN 65	290	470	330	89	381	12,1
-	DN 65#	290	520	330	89	431	12,8
-	DN 80	310	478	330	97	381	12,5
-	DN 80#	310	528	330	97	431	13
-	DN 100	350	504	330	105	399	17,7
-	DN 100#	350	550	330	105	445	18,2
-	DN 125	480	1000	560	180	820	70,0
-	DN 125#	480	750	560	180	570	61,8
-	DN 150	480	1000	560	180	820	72,5
-	DN 150#	480	750	560	180	570	61,8

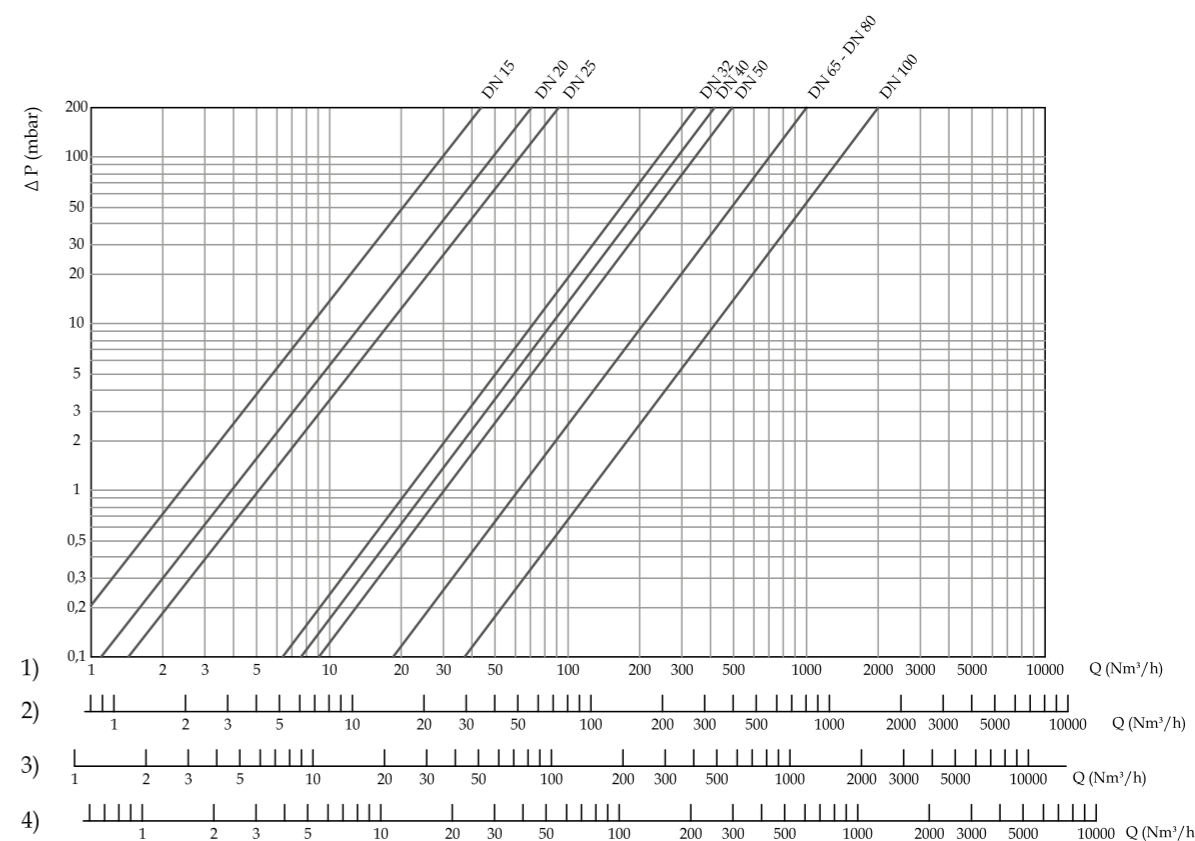
# - версия с регулятора «с пилотом».



**Диаграмма пропускной способности регулятора RG/2MC (без фильтра)**



**Диаграмма пропускной способности регулятора FRG/2MC (с фильтром)**



1) метан; 2) воздух; 3) коксовый газ; 4) сжиженный газ

### Подбор регулятора по размеру трубы

Очень важно правильно подобрать соответствующий регулятор. В первую очередь необходимо знать:

1. Давление на входе (P1) до регулятора.

2. Давление на выходе (P2) после регулятора, необходимое для достижения нужного расхода (Q,  $\text{нм}^3/\text{час}$ ).

На основе этой информации подбирается регулятор, максимально соответствующий условиям использования. Регуляторы-стабилизаторы DN15-DN100 имеют встроенную импульсную линию, поэтому подбор ведется с учетом размера газовой трубы на выходе из регулятора.

Скорость потока газа не должна превышать 30 м/с (ниже в таблице представлены идеальные максимальные значения).

Соединения	Q макс., $\text{нм}^3/\text{час}$	скорость потока, м/с
DN 15	~ 19	~ 30
DN 20	~ 34	~ 30
DN 25	~ 53	~ 30
DN 32	~ 87	~ 30
DN 40	~ 136	~ 30
DN 50	~ 212	~ 30
DN 65	~ 358	~ 30
DN 80	~ 543	~ 30
DN 100	~ 848	~ 30

## FRG/2MCS – RG/2MCS

### Описание и назначение

Регулятор давления газа RG/2MCS (FRG/2MC - с фильтром) предназначен для снижения и автоматического поддержания давления газа «после себя» на заданном значении независимо от изменения входного давления и расхода газа. Регулятор оснащен встроенным предохранительно-сбросным клапаном.



### Технические характеристики

Наименование параметра	Серия	
	FRG/2MCS	RG/2MCS
Рабочая среда	метан, сжиженный газ, азот (сухие неагрессивные газы), биогаз	
Резьбовые соединения, Rp, согласно EN 10226	DN15, DN20, DN25	DN15, DN20, DN25, DN32, DN40, DN50
Фланцевые соединения, PN16, соответствует ГОСТ 33259-2015	DN25	DN32, DN40, DN50, DN65, <b>DN80-PN25</b> , DN100
Макс. рабочее давление, МПа	0,6	
Диаметр седла, мм	DN15, DN20, DN25 – 17 мм	
	DN32, DN40, DN50 – 25 мм	
	DN65, DN,80 DN100 – 55 мм	
Макс. давление опрессовки, МПа	1,25×P1	
Неравномерность регулирования	±10%	
Макс. температура окружающей среды	-40 ÷ +60 °С	
Макс. поверхностная температура	60 °С	
Степень фильтрации	50 μм	-
Класс герметичности	A	
Монтажное положение	вертикальное, горизонтальное	
Срок службы	40 лет	

### Сведения о сертификации

- Декларация о соответствии ЕАЭС N RU Д-ИТ.БЛ08.В.03194 по 28.03.2023г.
- Декларация о соответствии ТС по схеме 5д ЕАЭС N RU Д-ИТ.БЛ08.В.01269 по 28.12.2021 г.
- Сертификат Соответствия ГАЗСЕРТ №ЮАЧ0.ИТ.1401.Н00162 по 10.03.2019 г.

#### Биогаз

Регуляторы оснащаются уплотнениями из витона. В коде добавляется «В».  
Пример кода: *RCS10B 120*.

#### Мембраны и уплотнения из витона

Регуляторы оснащаются уплотнениями и мембранами из витона. В коде добавляется «W».  
Пример кода: *RCS10W 120*.

#### Обработка катафорезом

В помещения с агрессивной внешней средой необходимо устанавливать регуляторы, обработанные специальным антикоррозийным составом методом катафореза. В коде добавляется «К».  
Пример кода: *RCS10K 120*.

#### Совмещенная версия

Совмещенная версия является устойчивой к внешним и внутренним воздействиям.  
Пример кода: *RCS10BWK 120*.

## Коды регуляторов

Диапазон настройки выходного давления, кПа	Диапазон настройки ПСК, кПа	Код регулятора резьбового соединения со встроенным фильтром		
		DN 15	DN 20	DN 25
2,0 ÷ 3,0	2,3 ÷ 9,0	FCS020000 110	FCS030000 110	FCS040000 110
3,0 ÷ 9,0	3,4 ÷ 15,0	FCS020000 120	FCS030000 120	FCS040000 120
9,0 ÷ 17,0	10,0 ÷ 23,0	FCS020000 130	FCS030000 130	FCS040000 130
17,0 ÷ 40,0	19,5 ÷ 60,0	FCS020000 140*	FCS030000 140*	FCS040000 140*
30,0 ÷ 65,0	34,0 ÷ 85,0	FCS020000 150*	FCS030000 150*	FCS040000 150*
60,0 ÷ 150,0	64,0 ÷ 170,0	FCS020000 160*	FCS030000 160*	FCS040000 160*

Диапазон настройки выходного давления, кПа	Диапазон настройки ПСК, кПа	Код регулятора		
		DN 32	DN 40	DN 50

## резьбовое соединение

1,5 ÷ 3,3	1,7 ÷ 7,3	RCS050000 120	RCS060000 120	RCS070000 120
3,2 ÷ 6,0	3,6 ÷ 10,0	RCS050000 130	RCS060000 130	RCS070000 130
5,0 ÷ 9,5	5,7 ÷ 17,5	RCS050000 140	RCS060000 140	RCS070000 140
8,5 ÷ 18,0	9,8 ÷ 26,0	RCS050000 150	RCS060000 150	RCS070000 150
15,0 ÷ 35,0	17,5 ÷ 47,0	RCS050000 160*	RCS060000 160*	RCS070000 160*
30,0 ÷ 50,0	34,5 ÷ 62,0	RCS050000 170*	RCS060000 170*	RCS070000 170*
50,0 ÷ 80,0	55,0 ÷ 92,0	RCS050000 180**	RCS060000 180**	RCS070000 180**

## фланцевое соединение

1,5 ÷ 3,3	1,7 ÷ 7,3	RCS320000 120	RCS400000 120	RCS500000 120
3,2 ÷ 6,0	3,6 ÷ 10,0	RCS320000 130	RCS400000 130	RCS500000 130
5,0 ÷ 9,5	5,7 ÷ 17,5	RCS320000 140	RCS400000 140	RCS500000 140
8,5 ÷ 18,0	9,8 ÷ 26,0	RCS320000 150	RCS400000 150	RCS500000 150
15,0 ÷ 35,0	17,5 ÷ 47,0	RCS320000 160*	RCS400000 160*	RCS500000 160*
30,0 ÷ 50,0	34,5 ÷ 62,0	RCS320000 170*	RCS400000 170*	RCS500000 170*
50,0 ÷ 80,0	55,0 ÷ 92,0	RCS320000 180**	RCS400000 180**	RCS500000 180**

\* - версии регулятора с усиленной мембраной;

\*\* - версии регулятора с двойной мембраной.

Диапазон настройки выходного давления, кПа	Диапазон настройки ПСК, кПа	Код регулятора фланцевое соединение		
		DN 65	DN 80	DN 100
1,3 ÷ 2,7	1,5 ÷ 7,7	RCS080000 110	RCS090000 110	RCS100000 110
2,2 ÷ 5,8	2,6 ÷ 10,8	RCS080000 120	RCS090000 120	RCS100000 120
5,0 ÷ 13,0	5,8 ÷ 18,0	RCS080000 130	RCS090000 130	RCS100000 130
11,0 ÷ 20,0	13,0 ÷ 30,0	RCS080000 140	RCS090000 140	RCS100000 140
17,0 ÷ 40,0	20,0 ÷ 60,0	RCS080055 150#	RCS090000 150#	RCS100055 150#
30,0 ÷ 50,0	34,0 ÷ 85,0	RCS080055 160#	RCS090000 160#	RCS100055 160#
53,0 ÷ 130,0	57,0 ÷ 330,0	RCS080055 170#	RCS090000 170#	RCS100055 170#
80,0 ÷ 150,0	84,0 ÷ 350,0	RCS080055 180#	RCS090000 180#	RCS100055 180#

# - версия «с пилотом».

## Таблица пропускной способности регуляторов FRG/2MCS (RG/2MCS) DN15-DN20-DN25

DN	P1, МПа	P2, кПа							
		2,0	3,0	5,0	10,0	20,0	30,0	35,0	40,0
		стандартная мембрана				усиленная мембрана			
15	0,05	25	37	50	60	85	70	40	40
	0,1	27	37	50	62	85	90	90	90
	0,2	30	37	50	62	85	90	90	100
	0,3-0,4	30	39	50	62	85	90	90	100
	0,5-0,6	37	39	50	62	85	90	90	100
20	0,05	42	50	70	100	86	86	70	65
	0,1	42	50	70	100	100	100	120	120
	0,2	50	55	70	100	100	100	120	120
	0,3-0,4	50	55	70	100	100	100	120	120
	0,5-0,6	50	55	70	100	100	100	120	120
25	0,05	100	100	100	100	100	100	75	75
	0,1	100	100	100	100	100	100	120	120
	0,2	100	100	100	100	100	100	120	120
	0,3-0,4	100	100	100	100	100	100	120	120
	0,5-0,6	100	100	100	100	100	100	120	120

в таблице указана пропускная способность регуляторов давления газа, нм³/ч (метан)

## Таблица пропускной способности регуляторов RG/2MCS DN32-DN40-DN50

DN	P1, МПа	P2, кПа								
		2,0	3,0	5,0	10,0	20,0	30,0	40,0	60,0	80,0
		стандартная мембрана				усиленная мембрана				
32	0,05	185	185	198	150	110	110	110	-	-
	0,1	350	370	370	290	250	250	250	240	230
	0,2	470	495	540	520	495	495	700	680	660
	0,3	470	495	740	815	790	890	930	1000	1000
	0,4	470	495	740	850	960	1100	1100	1200	1300
	0,5-0,6	470	495	740	850	960	1100	1100	1200	1300
40	0,05	220	220	220	200	135	135	115	-	-
	0,1	400	400	400	370	290	290	270	260	240
	0,2	740	740	740	790	590	590	740	680	620
	0,3	960	1090	1090	1090	890	940	970	970	960
	0,4	990	1140	1240	1190	1340	1190	1300	1280	1260
50	0,5-0,6	990	1140	1240	1190	1390	1200	1500	1500	1500
	0,05	248	248	300	290	245	186	150	-	-
	0,1	446	446	446	440	372	320	470	380	210
	0,2	850	818	818	818	740	645	830	790	740
	0,3	1230	1280	1230	1240	1140	1100	1100	1150	1110
	0,4	1500	1440	1500	1500	1480	1480	1470	1430	1410
0,5-0,6	1500	1500	1500	1500	1490	1480	1500	1500	1500	

в таблице указана пропускная способность регуляторов давления газа, нм³/ч (метан)

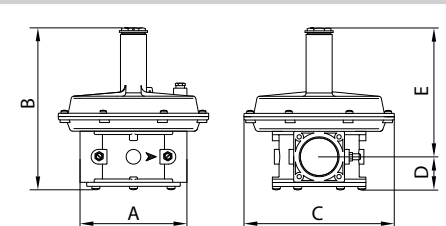
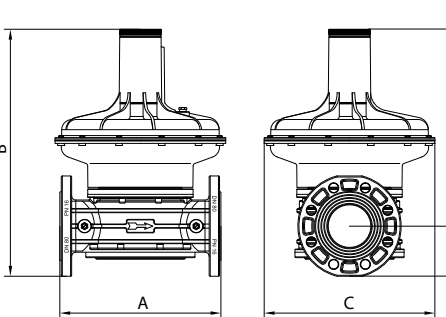
коэффициент пересчета на другие газы:

воздух = 0,806; городской газ (метан с примесями) = 1,177; сжиженный газ (пропан-бутан) = 0,62.

Таблица пропускной способности регуляторов RG/2MCS DN65-DN80-DN100

DN	P1, МПа	P2, кПа								
		2,0	3,0	5,0	10,0	20,0	25,0	30,0	40,0	50,0
		стандартная мембрана					усиленная мембрана			
65	0,05	1000	1100	1090	1100	1050	450	450	380	-
	0,1	1490	1240	1450	1670	1600	800	1000	940	900
	0,2	1800	2125	1850	2100	2400	2300	2300	2300	2300
	0,3	1625	2230	2230	2250	2600	3000	3200	3300	3400
	0,4	1670	1380	2400	2400	2700	3500	3700	3900	4100
	0,5-0,6	1750	1480	1850	1950	2850	3500	3780	4000	4400
80	0,05	1350	1450	1240	1350	1240	450	450	400	-
	0,1	1950	2150	2100	2350	2200	1000	1000	1000	1000
	0,2	2450	2650	3100	3450	3400	2300	2350	2350	2350
	0,3	2450	2600	2850	3450	3900	3500	3500	3500	3500
	0,4	2450	2700	3100	3700	3900	3700	3800	4400	4500
	0,5-0,6	2600	2700	3200	3840	4000	3700	3900	4460	4580
100	0,05	1670	1500	1500	1700	1270	450	450	400	-
	0,1	2400	2400	2480	2400	2300	1050	1200	1280	1300
	0,2	3100	3200	3700	3800	3700	2100	2500	2800	2900
	0,3	3800	3800	4900	5000	5000	4300	4300	4400	4500
	0,4	3800	3800	4900	5000	5000	5000	5000	5200	5400
	0,5-0,6	3800	3800	4900	5000	5000	5200	5200	5800	5900

## Габаритные размеры

		Габариты, мм					Масса, кг		
Резьбовые	Фланцевые	A	B	C	D	E			
DN 15	-	120	194	140	39	155	1,3		
DN 20	-	120	194	140	39	155	1,3		
DN 25	-	120	194	140	39	155	1,3		
DN 32	-	160	245	225	48	197	3,2		
DN 40	-	160	245	225	48	197	3,2		
DN 50	-	160	245	225	48	197	3,2		
-	DN 25	192	213	140	57	155	4		
-	DN 32	230	285	225	67	218	4,5		
-	DN 40	230	285	225	67	218	4,5		
-	DN 50	230	285	225	67	218	4,5		
-	DN 65	290	473	330	89	384	12,1		
-	DN 65#	290	518	330	89	429	12,8		
-	DN 80	310	480	330	97	383	12,5		
-	DN 80#	310	525	330	97	428	13		
-	DN 100	350	508	330	105	403	17,7		
-	DN 100#	350	551	330	105	446	18,2		

# - регулятор «с пилотом».



## AG/RC

### Описание и назначение

Устройство AG/RC может использоваться в качестве газоснабжения газопоршневых, газомоторных установок и газогорелочных устройств.

Возможно применять как:

- Ноль-регулятор давления для поддержания нулевого выходного давления при изменении расхода газа;
- Регулятор соотношения для смешивания газ/воздух и поддержания постоянным давление газовой смеси путем изменения давления воздуха.

При использовании AG/RC в качестве регулятора отношений, его можно настроить на соотношение смеси газ/воздух = 1:1 или, используя комплект изменения соотношения смешивания от 1:1 до 1:10. Он также может оснащаться комплектом для получения соотношения смеси газ/воздух от 1:1 до 10:1.

Муфтовые соединения DN15-DN25 доступны в компактном исполнении (модель AGP).



### Технические характеристики

Наименование параметра	Серия
	AG/RC
Рабочая среда	метан, сжиженный газ, азот (сухие неагрессивные газы), биогаз
Резьбовые соединения, Rp согласно EN 10226	DN15, DN20, DN25, DN32, DN40, DN50
Фланцевые соединения, PN16, соответствует ГОСТ 33259-2015	DN32, DN40, DN50, DN65, <b>DN80-PN25</b> , DN100
Макс. рабочее давление, МПа	0,05
Макс. давление опрессовки, МПа	1,25×P1
Диапазон настройки выходного давления	0,02 ÷ 12,0 кПа
Макс. температура окружающей среды	-40 ÷ +60 °C
Макс. поверхностная температура	60 °C
Степень фильтрации	50 мкм
Класс герметичности	A
Монтажное положение	горизонтальное (пружиной вниз)
Срок службы	40 лет

### Сведения о сертификации

- Декларация о соответствии ЕАЭС N RU Д-ИТ.БЛ08.В.03194 по 28.03.2023г.
- Декларация о соответствии ТС по схеме 5д ЕАЭС N RU Д-ИТ.БЛ08.В.01269 по 28.12.2021 г.

#### Биогаз

Регуляторы оснащаются уплотнениями из витона. В коде добавляется «В».

Пример кода: *AG10B*.

#### Мембраны и уплотнения из витона

Регуляторы оснащаются уплотнениями и мембранами из витона. В коде добавляется «W».

Пример кода: *AG10W*.

#### Обработка катафорезом

В помещения с агрессивной внешней средой необходимо устанавливать регуляторы, обработанные специальным антикоррозийным составом методом катафореза. В коде добавляется «K».

Пример кода: *AG10K*.

#### Совмещенная версия

Совмещенная версия является устойчивой к внешним и внутренним воздействиям.

Пример кода: *AG10BWK*.

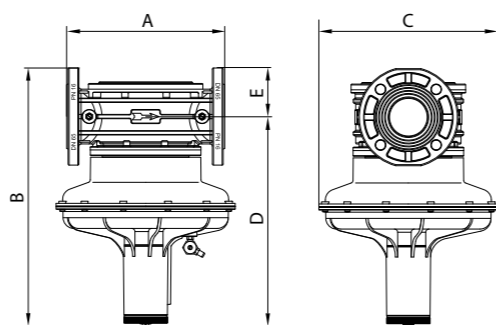
## Коды ноль-регуляторов и регуляторов соотношения AG/RC

Соединение	Код		
	ноль-регулятор газ/воздух = 1:1	Регулятор соотношения газ/воздух = 1:1 ÷ 1:10	Регулятор соотношения газ/воздух = 1:1 ÷ 10:1
резьба			
DN 15#	AGP02	AGP02R	-
DN 20#	AGP03	AGP03R	-
DN 25#	AGP04	AGP04R	-
DN 15	AG02	AG02R	AG02I
DN 20	AG03	AG03R	AG03I
DN 25	AG04	AG04R	AG04I
DN 32	AG05	AG05R	AG05I
DN 40	AG06	AG06R	AG06I
DN 50	AG07	AG07R	AG07I
фланец			
DN 32	AG32	AG32R	AG32I
DN 40	AG40	AG40R	AG40I
DN 50	AG50	AG50R	AG50I
DN 65	AG08	AG08R	AG08I
DN 80	AG09	AG09R	AG09I
DN 100	AG10	AG10R	AG10I

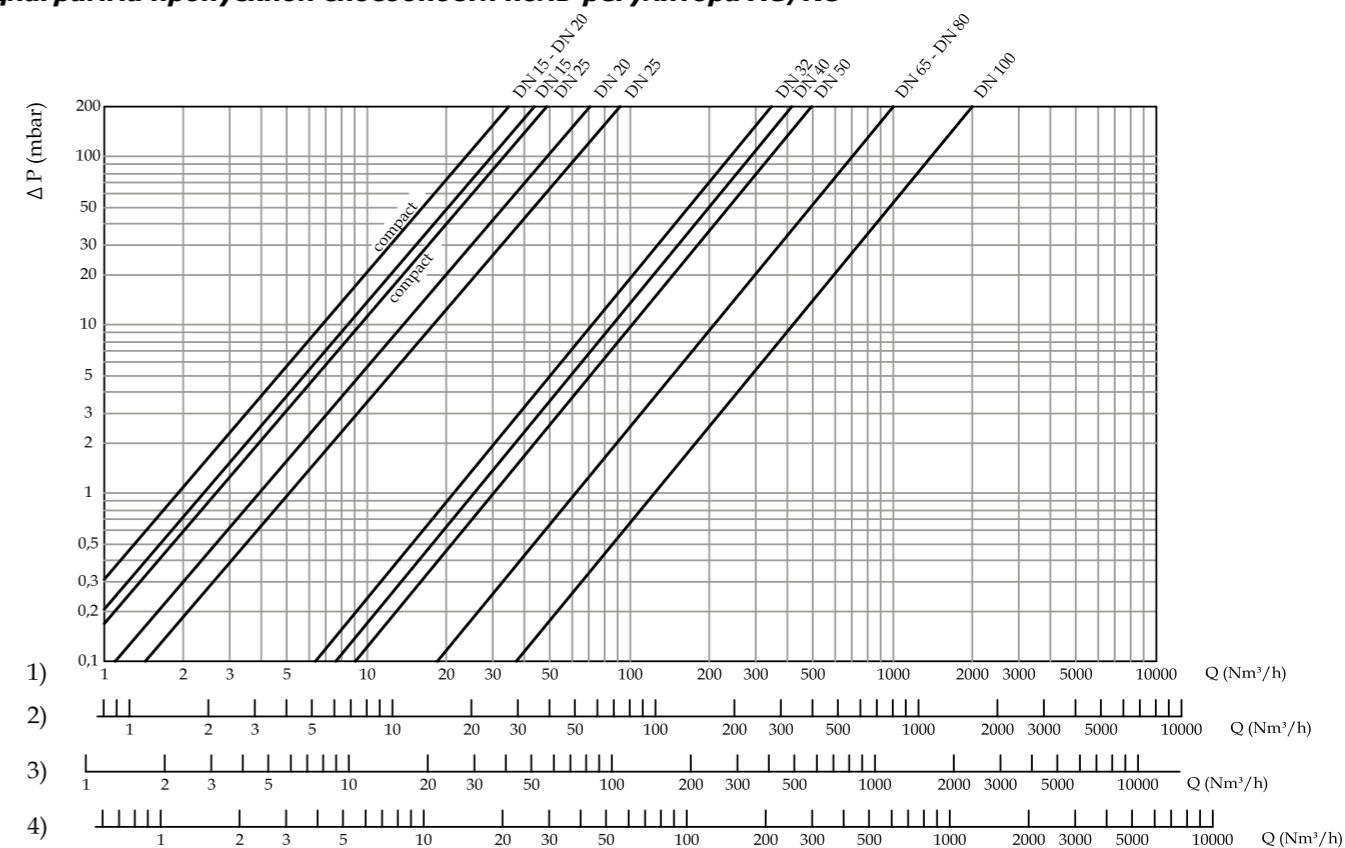
## Габаритные размеры

Габариты, мм							Масса, кг
Резьбовые	Фланцевые	A	B	C	D	E	
DN 15#	-	120	156	95	115	41	0,8
DN 20#	-	120	156	95	115	41	0,8
DN 25#	-	120	156	95	115	41	0,8
DN 15	-	120	195	140	157	38	1,3
DN 20	-	120	195	140	157	38	1,3
DN 25	-	120	195	140	157	38	1,3
DN 32	-	160	246	225	198	48	3,2
DN 40	-	160	245	225	198	48	3,2
DN 50	-	160	245	225	198	48	3,5
-	DN 25	192	215	140	157	58	3,8
-	DN 32	230	290	140	223	67	4,5
-	DN 40	230	290	140	223	67	4,5
-	DN 50	230	290	140	223	67	4,5
-	DN 65	290	476	330	387	89	12,2
-	DN 80	310	484	330	387	97	12,6
-	DN 100	350	508	330	403	105	17,8

# - модель AGP. Компактная версия.



## Диаграмма пропускной способности ноль-регулятора AG/RC



1) метан; 2) воздух; 3) коксовый газ; 4) сжиженный газ

**Монтаж**

Регулятор пригоден для применения в помещениях зоны 1 согласно классификации взрывоопасных зон по ГОСТ Р 51330.9-99. Определение взрывоопасных зон см. в ГОСТ Р 51330.9-99.

Регулятор нельзя устанавливать в местах, где окружающая среда разрушающе действует на алюминий, сталь и каучук.

Настоящее устройство, при условии его монтажа и обслуживания в строгом соответствии с условиями и техническими требованиями данного документа, опасности не представляет. В частности, выбросы регулятором давления воспламеняющихся веществ, при нормальных условиях эксплуатации, не приведут к созданию взрывоопасной атмосферы.

**Монтаж должен производиться специализированной строительной организацией в соответствии с утвержденным проектом, техническими условиями на производство строительных работ.**

**КАТЕГОРИЧЕСКИ ЗАПРЕЩАЕТСЯ**

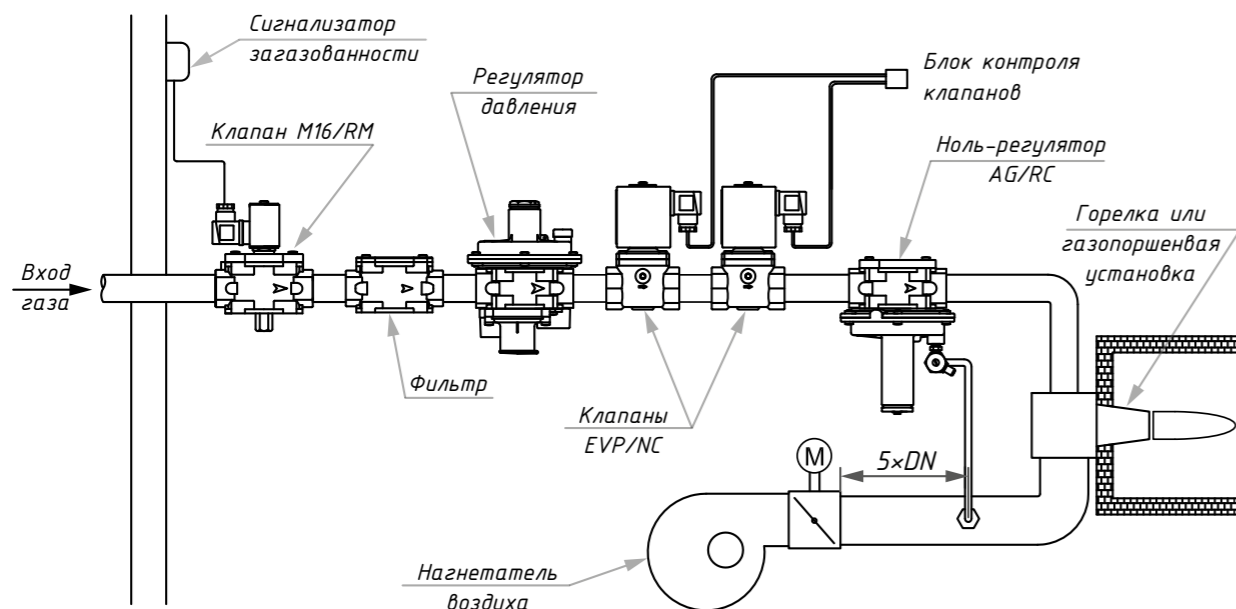
- производить монтажные работы при наличии давления рабочей среды в трубопроводе.

**Указания по монтажу**

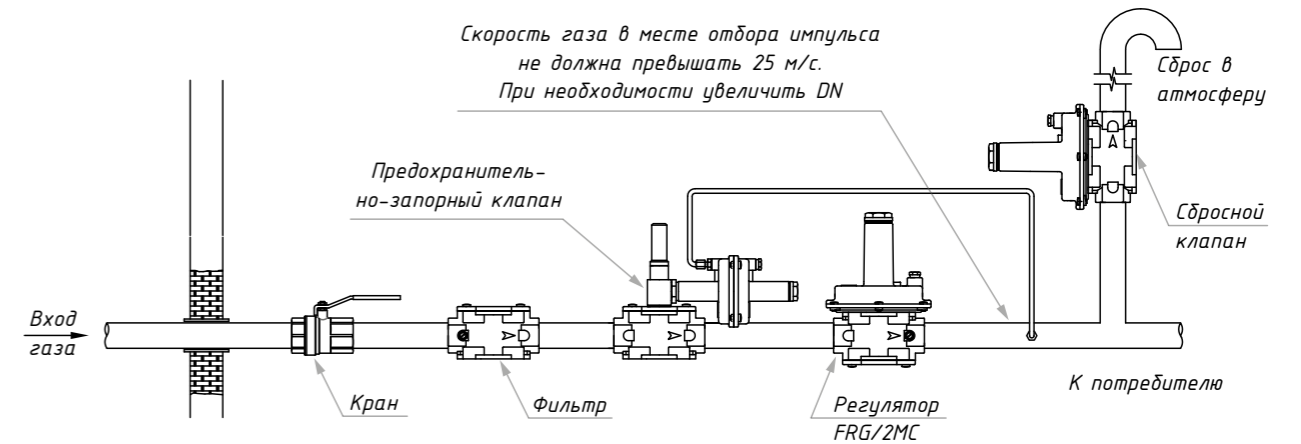
- Монтаж регулятора необходимо осуществлять в соответствии с СП 42-101-2003, ГОСТ Р 53672-2009, ГОСТ Р 54960-2012.
- Давление в системе НЕ ДОЛЖНО ПРЕВЫШАТЬ максимального (**P. max**), указанного на паспортной табличке изделия.
- Регуляторы монтируются таким образом, чтобы стрелка (на корпусе) была направлена к газопотребляющему устройству.
- Регуляторы могут монтироваться как на горизонтальном, так и на вертикальном трубопроводе (кроме DN125-DN150), но рекомендовано установить регулятор рабочей мембраной в горизонтальном положении над газовой трубой.
- Регуляторы соотношения и ноль-регуляторы монтируются на горизонтальном участке газопровода рабочей пружиной вниз.
- При монтаже резьбового регулятора, проверьте длину резьбы на трубе. Не используйте выступающие части в качестве рычага для накручивания регулятора. Используйте соответствующий инструмент.
- При монтаже фланцевого регулятора убедитесь, что ответные фланцы идеально параллельны во избежание статических нагрузок на корпус изделия. Если промежуток между фланцами велик, не пытайтесь его уменьшить, затягивая винты. Приложение чрезмерного усилия может повредить корпус регулятора.
- При монтаже необходимо следить, чтобы в устройство не попал мусор или металлическая стружка.
- После монтажа необходимо проверить герметичность системы.

**Схемы монтажа**

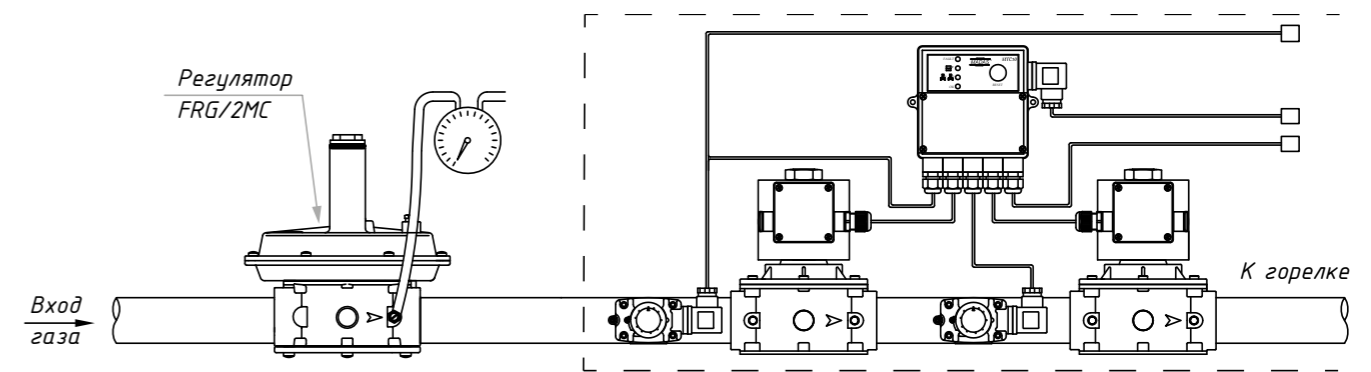
**AG/RC**



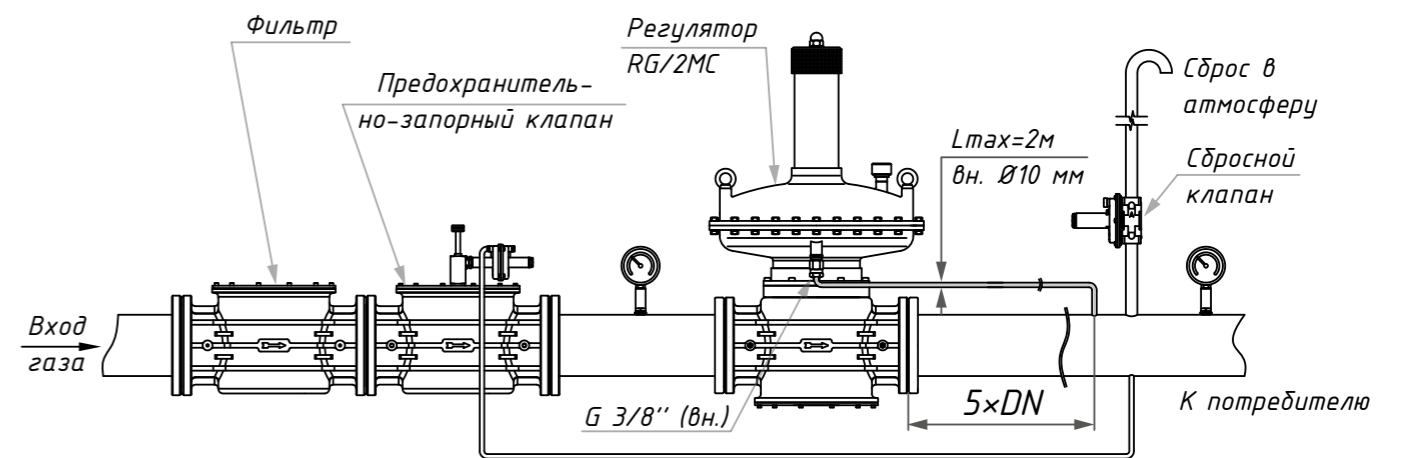
**FRG/2MC в ГПП или ГРУ**



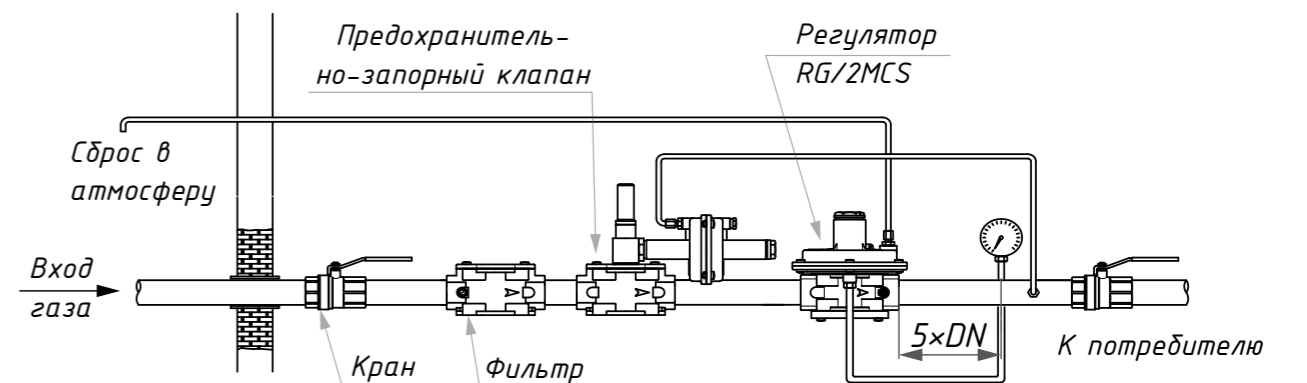
**FRG/2MC перед горелкой**



**RG/2MC DN125-DN150**



**FRG/2MCS-RG/2MCS**



## Регуляторы давления газа комбинированные

FRG/2MB «Компакт-2».....	80
FRG/2MB «КОМПАКТ» и «СТАНДАРТ» .....	82
RG/2MB «МИНИ» .....	86
RG/2MB .....	88
FRG/2MBH - RG/2MBH.....	93
RG/2MB (RG6) .....	96

### Обозначения

1 2 3 4  
RB 09 Z X50

Номер диапазона настройки
Версия
Соединение
Код

#### 1. Код

Серия	Код	Соединение	Р. max, МПа	Наличие встроенного фильтра
FRG/2MB	<b>FB2LB</b>	DN 15 ÷ DN 25	0,6	да
FRG/2MB	<b>FBC</b>	DN 15 ÷ DN 25	0,6	да
FRG/2MB	<b>FB</b>	DN 15 ÷ DN 25	0,6	да
FRG/2MB	<b>FBH</b>	DN 15 ÷ DN 25	0,6	да
RG/2MB	<b>RGB</b>	DN 25	0,6	нет
RG/2MB	<b>RB</b>	DN 32 ÷ DN 100	0,6	нет
RG/2MB	<b>RBH</b>	DN 32 ÷ DN 100	0,6	нет

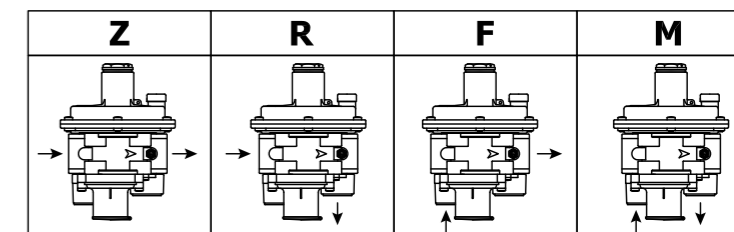
#### 2. Соединение

Резьбовое соединение		Фланцевое соединение	
Обозначение	Трубная резьба	Обозначение	Соответствие ГОСТ 12820-80
<b>02</b>	DN 15 (G 1/2")		
<b>03</b>	DN 20 (G 3/4")		
<b>04</b>	DN 25 (G 1")	<b>25</b>	DN 25 (PN16)
<b>05</b>	DN 32 (G 1 1/4")	<b>32</b>	DN 32 (PN16)
<b>06</b>	DN 40 (G 1 1/2")	<b>40</b>	DN 40 (PN16)
<b>07</b>	DN 50 (G 2")	<b>50</b>	DN 50 (PN16)
		<b>08</b>	DN 65 (PN16)
		<b>09</b>	<b>DN 80 (PN25)</b>
		<b>10</b>	DN 100 (PN16)

#### 3. Модификация корпуса

- «Z» - линейное соединение
- «F» - угловое соединение\*
- «R» - угловое соединение\*
- «M» - U-образное соединение\*

\* - только для кодов  
FBC, FB, FBH



#### 4. Диапазон настройки выходного давления (см. Коды регуляторов)

Обозначение

110  
120  
130  
140  
X50  
X60

Номер настройки пружины.  
Если 110 - номер первой настройки,  
то 120 - номер второй настройки и так далее.  
X50 или X60 - не имеет встроенного сбросного клапана.

## FRG/2MB «Компакт-2»

## Описание и назначение

Комбинированный регулятор давления газа, с встроенным фильтром, серии FRG/2MB предназначен для снижения давления газа «после себя» на заданном значении, независимо от изменения входного давления и расхода газа. Благодаря своим характеристикам регулятор может применяться для бытовых установок, работающих на природном, сжиженном и других инертных не коррозионных газах.

Версия FRG/2MB «Компакт-2» пригодна для использования на объектах с малым расходом газа.

Регуляторы комплектуются следующими защитными устройствами:

- фильтрующая сетка + фильтрующий элемент для предохранения регулятора от засорения;
- предохранительно-запорный клапан (ПЗК), срабатывает при повышении и понижении давления за регулятором;
- предохранительно-сбросной клапан (для небольших сбросов газа).

Преимущества:

- возможна комплектация со встроенным клапаном расхода с отсечкой газа по  $Q=13 \text{ нм}^3/\text{ч}$ ;
- возможна комплектация штуцером отбора входного давления типа Петерсон;
- двойная фильтрация;
- рабочая мембрана защищена от попадания влаги.

## Технические характеристики

Наименование параметра	FRG/2MB «Компакт-2»
Рабочая среда	метан, сжиженный газ, азот (сухие неагрессивные газы), биогаз
Присоединение входного/выходного патрубка, Rp (резьба)	15/15, 20/20, 25/25 согласно EN 10226
Макс. рабочее давление, МПа	0,6
Мин. рабочее давление, МПа	0,05
Макс. пропускная способность, $\text{нм}^3/\text{час}$	10
Мин. пропускная способность, $\text{нм}^3/\text{час}$	0,1
Неравномерность регулирования, %	$\pm 10$
Макс. температура окружающей среды	$-40 \div +60 \text{ }^\circ\text{C}$
Время закрытия ПЗК, с	<1
Степень фильтрации	50 $\mu\text{м}$
Отбор давления	G 1/4"
Монтажное положение	горизонтальное (раб. пружиной вниз)
Срок службы	40 лет

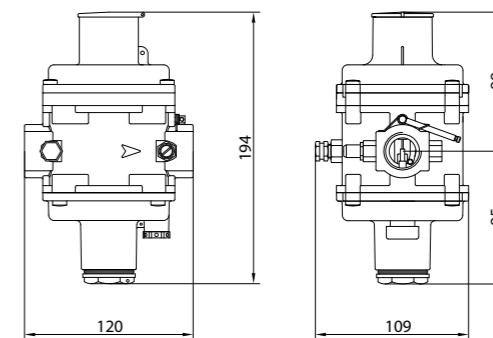
## Сведения о сертификации

- Декларация о соответствии ЕАЭС N RU Д-ИТ.БЛ08.В.03194 по 28.03.2023 г.
- Декларация о соответствии ТС по схеме 5д ЕАЭС N RU Д-ИТ.БЛ08.В.01269 по 28.12.2021 г.
- Сертификат Соответствия ГАЗСЕРТ №ЮАЧ0.ИТ.1401.Н00162 по 10.03.2019 г.



Соединения	P2, кПа	Настройка ПЗК избыточное, кПа	Настройка ПЗК недостаточное, кПа	Настройка сбросного клапана, кПа	Код
DN 15 (1/2")	0,9 ÷ 2,0	2,4 ÷ 6,7	0,6 ÷ 1,3	1,0 ÷ 3,5	FR2LB02Z 110
	1,8 ÷ 3,0			2,0 ÷ 4,5	FR2LB02Z 120
DN 20 (3/4")	0,9 ÷ 2,0	2,4 ÷ 6,7	0,6 ÷ 1,3	1,0 ÷ 3,5	FR2LB03Z 110
	1,8 ÷ 3,0			2,0 ÷ 4,5	FR2LB03Z 120
DN 25 (1")	0,9 ÷ 2,0	2,4 ÷ 6,7	0,6 ÷ 1,3	1,0 ÷ 3,5	FR2LB04Z 110
	1,8 ÷ 3,0			2,0 ÷ 4,5	FR2LB04Z 120

## Габаритные размеры



Масса - 1 кг

## Таблица пропускной способности

P1, МПа	P2, кПа	Q, $\text{нм}^3/\text{ч}$ (метан)
0,05	2...3	10
0,1	2...3	10
0,2	2...3	10
0,3	2...3	10
0,4	2...3	10
0,5	2...3	10
0,6	2...3	10

коэффициент пересчета на другие газы:

воздух = 0,806; метан = 1; городской газ = 1,177; сжиженный газ (пропан-бутан) = 0,62

## FRG/2MB «КОМПАКТ» и «СТАНДАРТ»

## Описание и назначение

Комбинированные регуляторы давления газа, с встроенным фильтром, серии FRG/2MB предназначены для снижения давления газа «после себя» на заданном значении, независимо от изменения входного давления и расхода газа. Благодаря своим характеристикам регуляторы могут применяться как для бытовых, так и для промышленных установок, работающих на природном, сжиженном и других инертных не коррозионных газах.

Версии FRG/2MB «КОМПАКТ» и «СТАНДАРТ» пригодны для использования на объектах с небольшим расходом газа.

Регуляторы комплектуются следующими защитными устройствами:

- встроенный фильтр;
- предохранительно-запорный клапан по максимальному давлению, срабатывает при повышении давления после регулятора сверх заданного значения;
- предохранительно-сбросной клапан срабатывает при кратковременном превышении давления газа после регулятора сверх заданного значения;
- предохранительно-запорный клапан, срабатывает при понижении давления после регулятора, а также при отсутствии давления на входе.



## Технические характеристики

Наименование параметра	Серия	
	FRG/2MB «Компакт»	FRG/2MB «Стандарт»
Изготовлено согласно	Сертификат EN 88-2	
Рабочая среда	метан, сжиженный газ, азот (сухие неагрессивные газы), биогаз	
Присоединение входного патрубка Ду, мм	15, 20, 25	
Присоединение выходного патрубка Ду, мм	15, 20, 25	
Диаметр седла	14 мм	17 мм
Макс. рабочее давление, МПа	0,6	
Макс. пропускная способность, нм³/час,	см. Таблица пропускной способности	
Мин. пропускная способность, нм³/час	0,1	
Точность регулирования	±10%	
Макс. температура окружающей среды	-40 ÷ +60 °C	
Время закрытия ПЗК, с	<1	
Степень фильтрации	50 μm	
Класс герметичности	А	
Материал корпуса	сплав алюминия	
Монтажное положение	вертикальное, горизонтальное	
Код ОКП	421865	
Средний срок службы, лет	40	

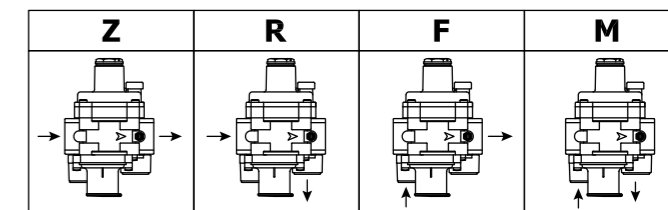
## Сведения о сертификации

- Декларация о соответствии ЕАЭС N RU Д-ИТ.БЛ08.В.03194 по 28.03.2023г.
- Декларация о соответствии ТС по схеме 5д ЕАЭС N RU Д-ИТ.БЛ08.В.01269 по 28.12.2021 г.
- Сертификат Соответствия ГАЗСЕРТ №ЮАЧ0.ИТ.1401.Н00162 по 10.03.2019 г.

## Регулятор FRG/2MB «КОМПАКТ» DN15 – DN20 – DN25

Настройка выходного давления, кПа	Настройка ПЗК избыточное, кПа	Настройка ПЗК недостаточное, кПа	Настройка сбросного клапана, кПа	Код			
				DN 15 (1/2")	DN 20 (3/4")	DN 25 (1")	DN 25 (1") Чукотка
1,0 ÷ 3,0	1,2 ÷ 7,0	1,0 ÷ 3,0	1,1 ÷ 8,5	FBC02Z 110	FBC03Z 110	FBC04Z 110	FBC04Z-CHR 110
2,5 ÷ 3,5	2,0 ÷ 9,0	1,0 ÷ 3,0	2,8 ÷ 9,5	FBC02Z 120	FBC03Z 120	FBC04Z 120	FBC04Z-CHR 120
3,5 ÷ 12,0	4,0 ÷ 18,0	1,8 ÷ 5,0	4,0 ÷ 18,0	FBC02Z 130	FBC03Z 130	FBC04Z 130	FBC04Z-CHR 130
11,0 ÷ 20,0	12,0 ÷ 26,0	5,0 ÷ 11,0	12,0 ÷ 26,0	FBC02Z 140	FBC03Z 140	FBC04Z 140	FBC04Z-CHR 140

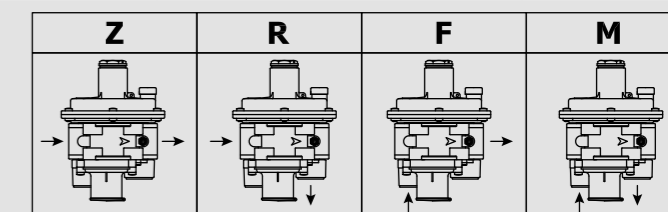
Модификации корпуса:  
 «Z» - прямое (линейное) соединение;  
 «R», «F» - угловое;  
 «M» - U-образное.



## Регулятор FRG/2MB «СТАНДАРТ» DN15 – DN20 – DN25

Настройка выходного давления, кПа	Настройка ПЗК избыточное, кПа	Настройка ПЗК недостаточное, кПа	Настройка сбросного клапана, кПа	Код		
				DN 15 (1/2")	DN 20 (3/4")	DN 25 (1")
1,0 ÷ 2,5	1,2 ÷ 7,0	0,7 ÷ 2,0	1,5 ÷ 3,5	FB02Z 105	FB03Z 105	FB04Z 105
2,0 ÷ 3,0	2,0 ÷ 9,0	1,0 ÷ 3,0	2,3 ÷ 9,0	FB02Z 110	FB03Z 110	FB04Z 110
3,0 ÷ 9,0	3,5 ÷ 18,0	2,0 ÷ 5,0	3,4 ÷ 15,0	FB02Z 120	FB03Z 120	FB04Z 120
9,0 ÷ 17,0	11,0 ÷ 26,0	5,0 ÷ 11,0	10,0 ÷ 23,0	FB02Z 130	FB03Z 130	FB04Z 130
17,0 ÷ 40,0	20,0 ÷ 55,0	5,0 ÷ 11,0	19,5 ÷ 60,0	FB02Z 140	FB03Z 140	FB04Z 140
30,0 ÷ 65,0	45,0 ÷ 100,0	5,0 ÷ 11,0	34,0 ÷ 85,0	FB02Z 150	FB03Z 150	FB04Z 150
60,0 ÷ 90,0	45,0 ÷ 100,0	5,0 ÷ 11,0	64,0 ÷ 110,0	FB02Z 160	FB03Z 160	FB04Z 160

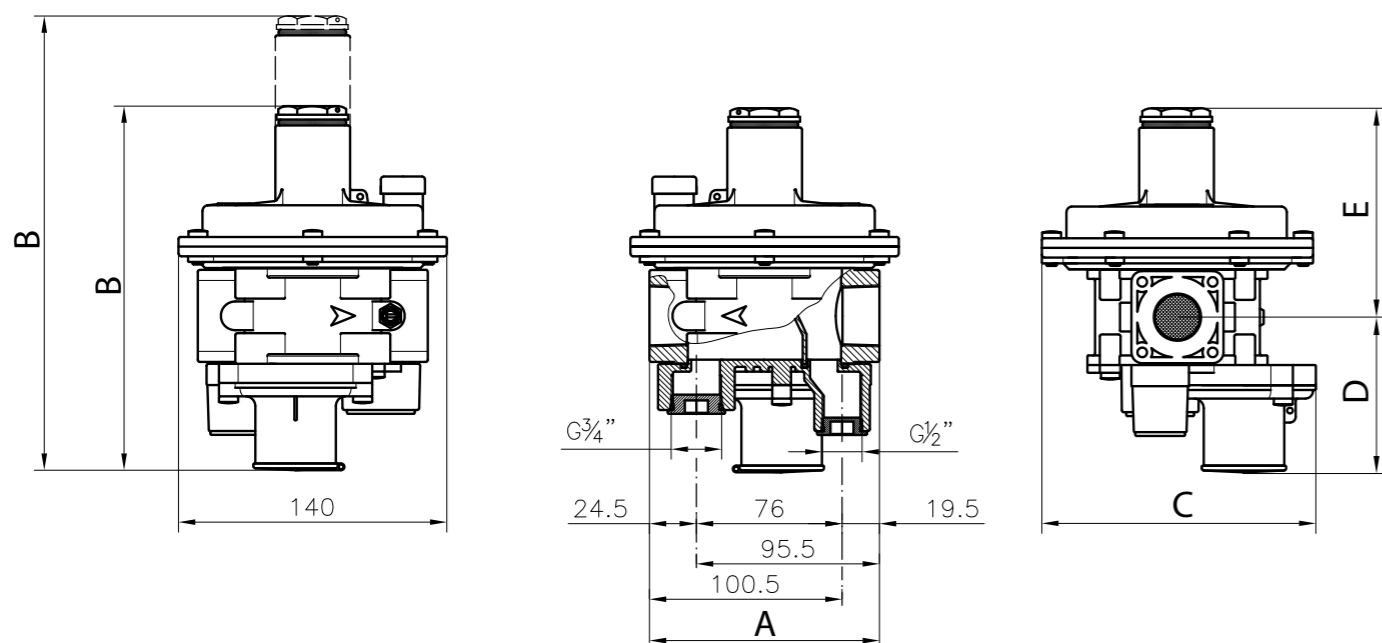
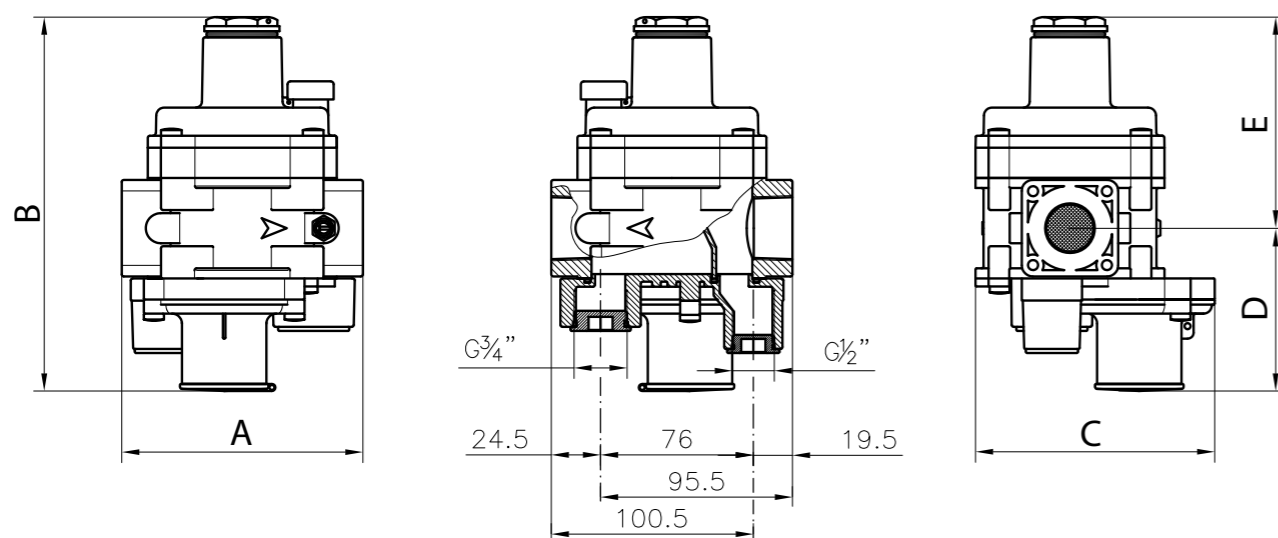
Модификации корпуса:  
 «Z» - прямое (линейное) соединение;  
 «R», «F» - угловое;  
 «M» - U-образное.



Соединение	Литера	Вход	Выход
Прямое (линейное)	<b>02Z</b>	DN15 (G1/2")	DN15 (G1/2")
	<b>03Z</b>	DN20 (G3/4")	DN20 (G3/4")
	<b>04Z</b>	DN25 (G1")	DN25 (G1")
Угловое (вход снизу)	<b>02F</b>	DN15 (G1/2")	DN15 (G1/2")
	<b>03F</b>		DN20 (G3/4")
	<b>04F</b>		DN25 (G1")
Угловое (выход вниз)	<b>02R</b>	DN15 (G1/2")	DN20 (G3/4")
	<b>03R</b>	DN20 (G3/4")	
	<b>04R</b>	DN25 (G1")	
U-образное (вход снизу, выход вниз)	<b>02M</b>	DN15 (G1/2")	DN20 (G3/4")
	<b>03M</b>		
	<b>04M</b>		

## Габаритные размеры

Модель, соединения	Габариты, мм					Масса, кг
	A	B	C	D	E	
FRG/2MB «Компакт» DN 15 - 20 - 25	120	188	120	81	107	1,3
FRG/2MB «Стандарт» DN 15 - 20 - 25	120	190	143	105	85	1,4
FRG/2MB «Стандарт» усиленная мембрана DN 15 - 20 - 25	120	237	143	105	132	1,5



## Таблица пропускной способности

Модель, соединения	P2, кПа	Давление на входе P1, МПа						
		0,001	0,025	0,05	0,1	0,2	0,3-0,4	0,5-0,6
FRG/2MB «Компакт» DN 15 - 20 - 25	2,0	-	-	25	25	25	25	25
	3,0	-	-	25	25	25	25	25
	5,0	-	-	25	25	25	25	25
	10,0	-	-	25	25	25	25	25
	20,0	-	-	25	25	25	25	25
FRG/2MB «Стандарт» DN 15 Литера Z, F, R, M	2,0	18	22	25	27	30	30	37
	3,0	18	25	37	37	37	39	39
	5,0	17	25	50	50	50	50	50
	10,0	-	22	60	62	62	62	62
	20,0	-	-	70	85	85	85	85
	30,0	-	-	70	75	85	85	85
	35,0	-	-	40	75	90	90	90
	40,0	-	-	40	90	100	100	100
	2,0	35	40	42	42	50	50	50
	3,0	35	45	50	50	55	55	55
FRG/2MB «Стандарт» DN 20 Литера Z	5,0	33	48	70	70	70	70	70
	10,0	-	44	100	100	100	100	100
	20,0	-	-	86	100	100	100	100
	30,0	-	-	86	100	100	100	100
	35,0	-	-	70	120	120	120	120
	40,0	-	-	65	120	120	120	120
FRG/2MB «Стандарт» DN 25 Литера Z	2,0	42	65	100	100	100	100	100
	3,0	42	65	100	100	100	100	100
	5,0	40	62	100	100	100	100	100
	10,0	-	60	100	100	100	100	100
	20,0	-	-	100	100	100	100	100
	30,0	-	-	100	100	100	100	100
	35,0	-	-	75	120	120	120	120
	40,0	-	-	70	120	120	120	120
	50,0	-	-	-	120	120	120	120
	60,0	-	-	-	120	120	120	120
70,0	-	-	-	135	275	290	290	
80,0	-	-	-	115	280	300	300	
90,0	-	-	-	100	280	300	300	

в таблице указана пропускная способность регуляторов давления газа,  $\text{нм}^3/\text{ч}$  (метан)

коэффициент пересчета на другие газы:

воздух = 0,806; метан = 1; коксовый газ = 1,177; сжиженный газ (пропан-бутан) = 0,62

**Внимание!**  
Регуляторы с угловым и U-образным исполнением имеют меньшую пропускную способность!

## RG/2MB «МИНИ»

## Описание и назначение

Комбинированные регуляторы давления газа, серии RG/2MB предназначены для снижения давления газа «после себя» на заданном значении, независимо от изменения входного давления и расхода газа. Благодаря своим характеристикам регуляторы могут применяться как для бытовых, так и для промышленных установок, работающих на природном, сжиженном и других инертных не коррозионных газах.

Версии RG/2MB «МИНИ» пригодны для использования на объектах со средним расходом газа.

Регуляторы комплектуются следующими защитными устройствами:

- предохранительно-запорный клапан по максимальному давлению, срабатывает при повышении давления после регулятора сверх заданного значения;
- предохранительно-сбросной клапан срабатывает при кратковременном превышении давления газа после регулятора сверх заданного значения;
- предохранительно-запорный клапан, срабатывает при понижении давления после регулятора, а также при отсутствии давления на входе.



## Технические характеристики

Наименование параметра	Серия RG/2MB «МИНИ»
Рабочая среда	метан, сжиженный газ, азот (сухие неагрессивные газы), биогаз
Резьбовые соединения, Rp	DN25 согласно EN 10226
Максимальное рабочее давление, МПа	0,6
Давление на выходе, кПа	см. таблицу
Максимальное давление опрессовки, МПа	1,25×P1
Точность регулирования	±10%
Макс. пропускная способность, нм³/час, при P1 = 0,6 МПа	300
Мин. пропускная способность, нм³/час	0,1
Максимальная температура окружающей среды	-40 ÷ +60 °C
Время закрытия ПЗК, с	<1
Класс герметичности	A
Материал корпуса	сплав алюминия
Монтажное положение	вертикальное, горизонтальное
Средний срок службы, лет	40

## Сведения о сертификации

- Декларация о соответствии ЕАЭС N RU Д-ИТ.БЛ08.В.03194 по 28.03.2023 г.
- Декларация о соответствии ТС по схеме 5д ЕАЭС N RU Д-ИТ.БЛ08.В.01269 по 28.12.2021 г.
- Сертификат Соответствия ГАЗСЕРТ №ЮАЧ0.ИТ.1401.Н00162 по 10.03.2019 г.

## Коды регуляторов

DN	Диапазон настройки выходного давления P2, кПа	Диапазон настройки ПЗК по избыточному давлению, кПа	Диапазон настройки ПЗК по недостаточному давлению, кПа	Диапазон сбросного клапана, кПа	Код
DN 25 (G 1")	1,7 ÷ 3,2	1,2 ÷ 5,0	0,7 ÷ 2,0	1,7 ÷ 7,3	RGB04Z 120
	3,2 ÷ 6,0	3,0 ÷ 12,0	1,0 ÷ 3,0	3,6 ÷ 10,0	RGB04Z 130
	5,0 ÷ 9,5	6,0 ÷ 14,0	1,0 ÷ 3,0	5,7 ÷ 17,5	RGB04Z 140
	8,5 ÷ 18,0	9,0 ÷ 21,0	3,5 ÷ 11,0	9,8 ÷ 26,0	RGB04Z 150
	15,0 ÷ 35,0*	18,5 ÷ 55,0	5,0 ÷ 11,0	17,5 ÷ 47,0	RGB04Z 160
	30,0 ÷ 50,0*	37,0 ÷ 100,0	5,0 ÷ 11,0	34,5 ÷ 62,0	RGB04Z 170
	50,0 ÷ 80,0**	37,0 ÷ 100,0	5,0 ÷ 11,0	55,0 ÷ 92,0	RGB04Z 180

\* - усиленная мембрана

Модификации корпуса: «Z» прямое (линейное) соединение

## Габаритные размеры

Модель, соединение	A	B	C	D	E	Масса, кг
RG/2MB «МИНИ», DN 25	120	275	225	85	190	

## Расходные характеристики

P1, МПа	Максимальная пропускная способность RG/2MB, DN 25, нм³/час					
	P2, кПа					
	2,0	3,0	5,0	10,0	20,0	30,0
0,05	140	140	140	135	130	110
0,1	195	230	240	240	215	215
0,2	220	285	300	300	300	300
0,3	260	290	300	300	300	300
0,4	270	300	300	300	300	300
0,5	290	300	300	300	300	300
0,6	300	300	300	300	300	300

коэффициент пересчета на другие газы:

воздух = 0,806; метан = 1; коксовый газ = 1,177; сжиженный газ (пропан-бутан) = 0,62.



## RG/2MB

## Описание и назначение

Регулятор давления газа серии RG/2MB является регулятором прямого действия.

Регулятор предназначен для редуцирования и поддержания заданного давления природного газа, пропан-бутана, воздуха, азота и других неагрессивных газов. Регулируемым параметром является давление на выходе P2.

Регулятор имеет встроенный запорный механизм (далее ПЗК) предназначенный для прекращения подачи газа при недопустимом повышении и понижении контролируемого давления газа.

Регулятор применяется на газорегуляторных пунктах, газораспределительных станциях, в узлах редуцирования газорегуляторных установок и на других объектах газоснабжения.



## Технические характеристики

Наименование параметра	Серия		
	RG/2MB	RG/2MB «Компакт»	
Рабочая среда	метан, сжиженный газ, азот (сухие неагрессивные газы), биогаз		
Резьбовые соединения, Rp	DN32, DN40, DN50 согласно EN 10226		
Фланцевые соединения, PN16, соответствует ГОСТ 33259-2015	DN32, DN40, DN50,	DN65, <b>DN80-PN25</b> , DN100	DN32, DN40, DN50,
Макс. рабочее давление, МПа	0,6		
Макс. пропускная способность, нм <sup>3</sup> /час	см. Расходные характеристики		
Давление на выходе, кПа	см. таблицу		
Макс. давление опрессовки, МПа	1,25×P1		
Точность регулирования	±10%		±5%
Диаметр седла, мм	25	55	15
Мин. пропускная способность, нм <sup>3</sup> /час	0,1		
Макс. температура окружающей среды	-40 ÷ +60 °C		
Макс. поверхностная температура	60 °C		
Время закрытия ПЗК, с	<1		
Класс герметичности	А		
Материал корпуса	сплав алюминия		
Монтажное положение	вертикальное, горизонтальное		
Средний срок службы, лет	40		

## Сведения о сертификации

- Декларация о соответствии ЕАЭС N RU Д-ИТ.БЛ08.В.03194 по 28.03.2023г.
- Декларация о соответствии ТС по схеме 5д ЕАЭС N RU Д-ИТ.БЛ08.В.01269 по 28.12.2021 г.
- Декларация о соответствии ТС по ТР32 ЕАЭС N RU Д-ИТ.БЛ08.В.02598 по 19.11.2022 г.
- Сертификат Соответствия ГАЗСЕРТ №ЮАЧ0.ИТ.1401.Н00162 по 10.03.2019 г.

## Регулятор RG/2MB DN32-DN40-DN50-DN65-DN80-DN100

DN	Диапазон настройки выходного давления P2, кПа	Диапазон настройки ПЗКmax, кПа	Диапазон настройки ПЗКmin, кПа	Диапазон сбросного клапана, кПа	Код резьбового соединения	Код фланцевого соединения
DN 32	1,5 ÷ 3,3	1,8 ÷ 5,0	0,7 ÷ 2,0	1,7 ÷ 7,3	RB05Z R120	RB32Z R120
	3,2 ÷ 6,0	3,0 ÷ 12,0	1,0 ÷ 3,0	3,6 ÷ 10,0	RB05Z R130	RB32Z R130
	5,0 ÷ 9,5	6,0 ÷ 14,0	1,0 ÷ 3,0	5,7 ÷ 17,5	RB05Z R140	RB32Z R140
	8,5 ÷ 18,0	10,0 ÷ 26,0	3,5 ÷ 11,0	9,8 ÷ 26,0	RB05Z R150	RB32Z R150
	15,0 ÷ 35,0*	18,5 ÷ 55,0	5,0 ÷ 11,0	17,5 ÷ 47,0	RB05Z R160	RB32Z R160
	30,0 ÷ 50,0*	37,0 ÷ 100,0	5,0 ÷ 11,0	34,5 ÷ 62,0	RB05Z R170	RB32Z R170
	50,0 ÷ 80,0**	37,0 ÷ 100,0	5,0 ÷ 11,0	55,0 ÷ 92,0	RB05Z R180	RB32Z R180
DN 40	1,5 ÷ 3,3	1,8 ÷ 5,0	0,7 ÷ 2,0	1,7 ÷ 7,3	RB06Z R120	RB40Z R120
	3,2 ÷ 6,0	3,0 ÷ 12,0	1,0 ÷ 3,0	3,6 ÷ 10,0	RB06Z R130	RB40Z R130
	5,0 ÷ 9,5	6,0 ÷ 14,0	1,0 ÷ 3,0	5,7 ÷ 17,5	RB06Z R140	RB40Z R140
	8,5 ÷ 18,0	10,0 ÷ 26,0	3,5 ÷ 11,0	9,8 ÷ 26,0	RB06Z R150	RB40Z R150
	15,0 ÷ 35,0*	18,5 ÷ 55,0	5,0 ÷ 11,0	17,5 ÷ 47,0	RB06Z R160	RB40Z R160
	30,0 ÷ 50,0*	37,0 ÷ 100,0	5,0 ÷ 11,0	34,5 ÷ 62,0	RB06Z R170	RB40Z R170
	50,0 ÷ 80,0**	37,0 ÷ 100,0	5,0 ÷ 11,0	55,0 ÷ 92,0	RB06Z R180	RB40Z R180
DN 50	1,5 ÷ 3,3	1,8 ÷ 5,0	0,7 ÷ 2,0	1,7 ÷ 7,3	RB07Z R120	RB50Z R120
	3,2 ÷ 6,0	3,0 ÷ 12,0	1,0 ÷ 3,0	3,6 ÷ 10,0	RB07Z R130	RB50Z R130
	5,0 ÷ 9,5	6,0 ÷ 14,0	1,0 ÷ 3,0	5,7 ÷ 17,5	RB07Z R140	RB50Z R140
	8,5 ÷ 18,0	10,0 ÷ 26,0	3,5 ÷ 11,0	9,8 ÷ 26,0	RB07Z R150	RB50Z R150
	15,0 ÷ 35,0*	18,5 ÷ 55,0	5,0 ÷ 11,0	17,5 ÷ 47,0	RB07Z R160	RB50Z R160
	30,0 ÷ 50,0*	37,0 ÷ 100,0	5,0 ÷ 11,0	34,5 ÷ 62,0	RB07Z R170	RB50Z R170
	50,0 ÷ 80,0**	37,0 ÷ 100,0	5,0 ÷ 11,0	55,0 ÷ 92,0	RB07Z R180	RB50Z R180

\* - усиленная мембрана; \*\* - двойная мембрана.

DN	Диапазон настройки выходного давления P2, кПа	Диапазон настройки ПЗКmax, кПа	Диапазон настройки ПЗКmin, кПа	Диапазон сбросного клапана, кПа	Код фланцевого соединения
DN 65	1,3 ÷ 2,7	1,5 ÷ 11,0	0,7 ÷ 1,5	1,5 ÷ 7,7	RB08Z 110
	2,2 ÷ 5,8	3,0 ÷ 11,0	1,0 ÷ 2,5	2,5 ÷ 10,8	RB08Z 120
	5,0 ÷ 13,0	6,0 ÷ 26,0	1,5 ÷ 7,0	5,7 ÷ 18,0	RB08Z 130
	11,0 ÷ 20,0	13,0 ÷ 35,0	3,0 ÷ 5,0	12,0 ÷ 30,0	RB08Z 140
	17,0 ÷ 40,0*	25,0 ÷ 60,0	7,0 ÷ 11,0	-	RB08Z X50
	30,0 ÷ 50,0*	37,5 ÷ 90,0	15,0 ÷ 30,0	-	RB08Z X60
	DN 80	1,3 ÷ 2,7	1,5 ÷ 11,0	0,7 ÷ 1,5	1,5 ÷ 7,7
2,2 ÷ 5,8		3,0 ÷ 11,0	1,0 ÷ 2,5	2,5 ÷ 10,8	RB09Z 120
5,0 ÷ 13,0		6,0 ÷ 26,0	1,5 ÷ 7,0	5,7 ÷ 18,0	RB09Z 130
11,0 ÷ 20,0		13,0 ÷ 35,0	3,0 ÷ 5,0	12,0 ÷ 30,0	RB09Z 140
17,0 ÷ 40,0*		25,0 ÷ 60,0	7,0 ÷ 11,0	-	RB09Z X50
30,0 ÷ 50,0*		37,5 ÷ 90,0	15,0 ÷ 30,0	-	RB09Z X60
DN 100		1,5 ÷ 2,7	1,5 ÷ 11,0	0,7 ÷ 1,5	1,5 ÷ 7,7
	2,7 ÷ 5,5	3,0 ÷ 11,0	1,0 ÷ 2,5	2,5 ÷ 10,8	RB10Z 120
	5,5 ÷ 13,0	6,0 ÷ 26,0	1,5 ÷ 7,0	5,7 ÷ 18,0	RB10Z 130
	13,0 ÷ 20,0	13,0 ÷ 35,0	3,0 ÷ 5,0	12,0 ÷ 30,0	RB10Z 140
	17,0 ÷ 40,0*	25,0 ÷ 60,0	7,0 ÷ 11,0	-	RB10Z X50
	30,0 ÷ 50,0*	37,5 ÷ 90,0	15,0 ÷ 30,0	-	RB10Z X60

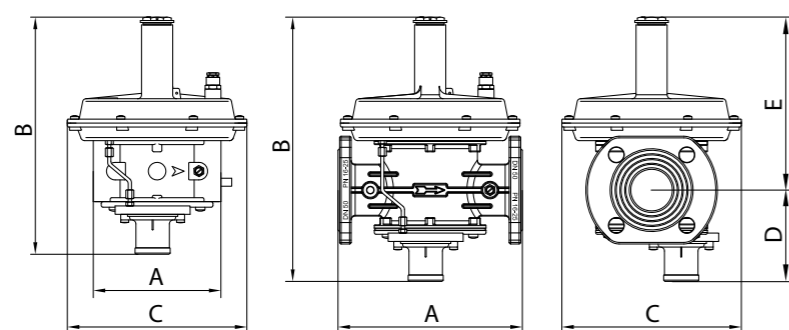
\* - с усиленной мембраной.

**Регулятор RG/2MB «Компакт» DN32-DN40-DN50**

Диапазон настройки выходного давления P2, кПа	Диапазон настройки P3Kmax, кПа	Диапазон настройки P3Kmin, кПа	Диапазон сбросного клапана, кПа	Код фланцевого соединения		
				DN 32	DN 40	DN 50
				1,5 ÷ 3,3	1,8 ÷ 5,0	0,7 ÷ 2,0
3,2 ÷ 6,0	3,0 ÷ 12,0	1,0 ÷ 3,0	3,6 ÷ 10,0	RBC32Z R130	RBC40Z R130	RBC50Z R130
5,0 ÷ 9,5	6,0 ÷ 14,0	1,0 ÷ 3,0	5,7 ÷ 17,5	RBC32Z R140	RBC40Z R140	RBC50Z R140
8,5 ÷ 18,0	10,0 ÷ 26,0	3,5 ÷ 11,0	9,8 ÷ 26,0	RBC32Z R150	RBC40Z R150	RBC50Z R150
15,0 ÷ 35,0*	18,5 ÷ 55,0	5,0 ÷ 11,0	17,5 ÷ 47,0	RBC32Z R160	RBC40Z R160	RBC50Z R160
30,0 ÷ 50,0*	37,0 ÷ 100,0	5,0 ÷ 11,0	34,5 ÷ 62,0	RBC32Z R170	RBC40Z R170	RBC50Z R170
50,0 ÷ 80,0**	37,0 ÷ 100,0	5,0 ÷ 11,0	55,0 ÷ 92,0	RBC32Z R180	RBC40Z R180	RBC50Z R180

**Габаритные размеры**

Габариты, мм							Масса, кг
Резьбовые соединения	Фланцевые соединения	A	B	C	D	E	
DN 32	-	160	305	225	111	194	4,5
DN 40	-	160	305	225	111	194	4,5
DN 50	-	160	305	225	111	194	4,5
-	DN 32	230	330	225	113	117	5,2
-	DN 40	230	330	225	113	117	5,2
-	DN 50	230	330	225	113	117	5,2
-	DN 65	290	536	330	153	383	12,1
-	DN 80	310	536	330	153	383	12,5
-	DN 100	350	582	330	180	402	17,7



**Расходные характеристики**

**Регулятор RG/2MB «Компакт» DN32**

Максимальная пропускная способность RG/2MB «Компакт», DN 32, нм³/час								
P1, МПа	P2, кПа							
	2,0	3,0	5,0	10,0	20,0	30,0	40,0	50,0
0,05	95	95	95	93	83	70	50	-
0,1	130	140	145	150	146	140	130	115
0,2	218	225	245	245	248	240	230	230
0,3	315	316	345	347	340	334	330	325
0,4	350	360	380	380	380	380	370	370
0,5	395	400	420	430	430	430	420	420
0,6	410	440	460	460	460	460	460	460

**Регулятор RG/2MB «Компакт» DN40**

Максимальная пропускная способность RG/2MB «Компакт», DN 40, нм³/час								
P1, МПа	P2, кПа							
	2,0	3,0	5,0	10,0	20,0	30,0	40,0	50,0
0,05	98	98	98	95	85	75	50	-
0,1	140	145	150	150	148	145	135	120
0,2	220	225	245	248	248	248	230	230
0,3	316	316	344	347	340	340	340	330
0,4	350	360	380	380	380	380	370	370
0,5	400	415	435	440	440	440	430	430
0,6	420	450	470	470	470	470	470	470

**Регулятор RG/2MB «Компакт» DN50**

Максимальная пропускная способность RG/2MB «Компакт», DN 50, нм³/час								
P1, МПа	P2, кПа							
	2,0	3,0	5,0	10,0	20,0	30,0	40,0	50,0
0,05	98	98	98	95	85	75	50	-
0,1	148	148	150	150	148	148	140	125
0,2	226	230	248	248	248	248	248	240
0,3	322	322	347	347	340	340	340	335
0,4	370	380	400	400	400	400	390	390
0,5	400	420	450	450	450	450	450	450
0,6	430	460	480	480	480	480	480	480

**Регулятор RG/2MB DN32**

Максимальная пропускная способность RG/2MB, DN 32, нм³/час									
P1, МПа	P2, кПа								
	2,0	3,0	5,0	10,0	20,0	30,0	40,0	60,0	80,0
0,025	200	190	180	160	115	-	-	-	-
0,05	270	270	270	250	190	190	110	-	-
0,1	430	430	410	400	320	370	270	260	230
0,2	450	510	600	650	550	650	700	680	620
0,3	450	510	620	740	740	890	930	970	960
0,4	450	510	620	740	860	940	1100	1200	1260
0,5-0,6	450	510	620	740	860	940	1100	1200	1300

**Регулятор RG/2MB DN40**

Максимальная пропускная способность RG/2MB, DN 40, нм³/час									
P1, МПа	P2, кПа								
	2,0	3,0	5,0	10,0	20,0	30,0	40,0	60,0	80,0
0,025	200	200	200	180	120	-	-	-	-
0,05	270	270	270	260	200	190	115	-	-
0,1	430	430	430	420	340	380	270	260	240
0,2	690	690	690	690	600	670	740	680	620
0,3	700	700	860	950	850	940	970	970	960
0,4	700	700	870	1050	1020	1160	1260	1280	1260
0,5-0,6	700	700	890	1070	1170	1380	1500	1500	1500

**Регулятор RG/2MB DN50**

Максимальная пропускная способность RG/2MB, DN 50, нм <sup>3</sup> /час									
P1, МПа	P2, кПа								
	2,0	3,0	5,0	10,0	20,0	30,0	40,0	60,0	80,0
0,025	220	220	220	190	120	-	-	-	-
0,05	300	300	300	280	220	210	124	-	-
0,1	460	460	460	450	370	390	320	290	240
0,2	750	750	750	740	660	700	620	680	650
0,3	990	1000	1000	1000	930	960	960	1000	990
0,4	1290	1300	1300	1300	1160	1250	1270	1300	1280
0,5-0,6	1500	1500	1500	1500	1410	1500	1600	1580	1570

**Регулятор RG/2MB DN65**

Максимальная пропускная способность RG/2MB, DN 65, нм <sup>3</sup> /час										
P1, МПа	P2, кПа									
	2,0	3,0	5,0	10,0	20,0	25,0	30,0	40,0	50,0	
0,05	1000	1100	1090	1100	1050	450	450	380	-	
0,1	1490	1240	1450	1670	1600	800	1000	940	900	
0,2	1800	2125	1850	2100	2400	2300	2300	2300	2300	
0,3	1625	2230	2230	2250	2600	3000	3200	3300	3400	
0,4	1670	1380	2400	2400	2700	3500	3700	3900	4100	
0,5-0,6	1750	1480	1850	1950	2850	3500	3780	4000	4400	
	стандартная мембрана					усиленная мембрана				

**Регулятор RG/2MB DN80**

Максимальная пропускная способность RG/2MB, DN 80, нм <sup>3</sup> /час										
P1, МПа	P2, кПа									
	2,0	3,0	5,0	10,0	20,0	25,0	30,0	40,0	50,0	
0,05	1350	1450	1240	1350	1240	450	450	400	-	
0,1	1950	2150	2100	2350	2200	1000	1000	1000	1000	
0,2	2450	2650	3100	3450	3400	2300	2350	2350	2350	
0,3	2450	2600	2850	3450	3900	3500	3500	3500	3500	
0,4	2450	2700	3100	3700	3900	3700	3800	4400	4500	
0,5-0,6	2600	2700	3200	3840	4000	3700	3900	4460	4580	
	стандартная мембрана					усиленная мембрана				

**Регулятор RG/2MB DN100**

Максимальная пропускная способность RG/2MB, DN 100, нм <sup>3</sup> /час										
P1, МПа	P2, кПа									
	2,0	3,0	5,0	10,0	20,0	25,0	30,0	40,0	50,0	
0,05	1670	1500	1500	1700	1270	450	450	400	-	
0,1	2400	2400	2480	2400	2300	1050	1200	1280	1300	
0,2	3100	3200	3700	3800	3700	2100	2500	2800	2900	
0,3	3800	3800	4900	5000	5000	4300	4300	4400	4500	
0,4	3800	3800	4900	5000	5000	5000	5000	5200	5400	
0,5-0,6	3800	3800	4900	5000	5000	5200	5200	5800	5900	
	стандартная мембрана					усиленная мембрана				

коэффициент пересчета на другие газы:

воздух = 0,806; метан = 1; коксовый газ = 1,177; сжиженный газ (пропан-бутан) = 0,62

## FRG/2MBH - RG/2MBH

### Описание и назначение

Регулятор давления газа серии FRG/2MBH является регулятором прямого действия.

Регулятор предназначен для редуцирования и поддержания заданного давления природного газа, пропан-бутана, воздуха, азота и других неагрессивных газов. Регулируемым параметром является давление на выходе P2.

Регулятор имеет встроенный запорный механизм (далее ПЗК) предназначенный для прекращения подачи газа при недопустимом повышении и понижении контролируемого давления газа.

Регулятор применяется на газорегуляторных пунктах, газораспределительных станциях, в узлах редуцирования газорегуляторных установок и на других объектах газоснабжения.



### Технические характеристики

Наименование параметра	Серия	
	FRG/2MBH	RG/2MBH
Рабочая среда	метан, сжиженный газ, азот (сухие неагрессивные газы), биогаз	
Резьбовые соединения, Rp, согласно EN 10226	DN15, DN20, DN25	DN32, DN40, DN50
Фланцевые соединения, PN16, соответствует ГОСТ 33259-2015	DN25	DN32, DN40, DN50, DN65, <b>DN80-PN25</b> , DN100
Максимальное рабочее давление, МПа	0,6	
Давление на выходе, МПа	см. таблицу	
Максимальное давление опрессовки	1,25×P1	
Точность регулирования	±10%	
Мин. пропускная способность, нм <sup>3</sup> /час	0,1	
Максимальная температура окружающей среды	-40 ÷ +60 °С	
Максимальная поверхностная температура	60 °С	
Время закрытия ПЗК, с	<1	
Класс герметичности	А	
Материал корпуса	сплав алюминия	
Монтажное положение	вертикальное, горизонтальное	
Средний срок службы, лет	40	

### Сведения о сертификации

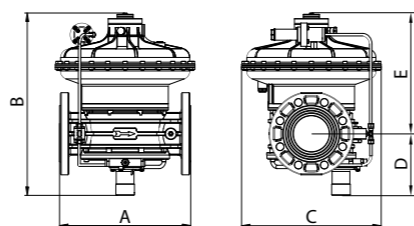
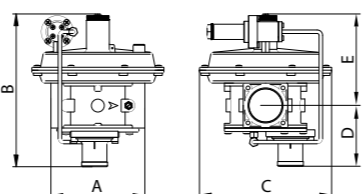
- Декларация о соответствии ЕАЭС N RU Д-ИТ.БЛ08.В.03194 по 28.03.2023г.
- Декларация о соответствии ТС по схеме 5д ЕАЭС N RU Д-ИТ.БЛ08.В.01269 по 28.12.2021 г.
- Декларация о соответствии ТС по ТР32 ЕАЭС N RU Д-ИТ.БЛ08.В.02598 по 19.11.2022 г.
- Сертификат Соответствия ГАЗСЕРТ №ЮАЧ0.ИТ.1401.Н00162 по 10.03.2019 г.

## Таблица кодов

Соединение	Диапазон P2, кПа	Диапазон ПЗК max, кПа	Диапазон ПЗК min, кПа	Диапазон ПСК, кПа	Код	
					резьба	фланец
DN 15	90 ÷ 150	100 ÷ 200	60 ÷ 80	100 ÷ 250	FBH02Z 110	-
	150 ÷ 180	180 ÷ 330	80 ÷ 170	170 ÷ 280	FBH02Z 120	-
	180 ÷ 360	220 ÷ 420	90 ÷ 260	200 ÷ 460	FBH02Z 130	-
DN 20	90 ÷ 150	100 ÷ 200	60 ÷ 80	100 ÷ 250	FBH03Z 110	-
	150 ÷ 180	180 ÷ 330	80 ÷ 170	170 ÷ 280	FBH03Z 120	-
	180 ÷ 360	220 ÷ 420	90 ÷ 260	200 ÷ 460	FBH03Z 130	-
DN 25	90 ÷ 150	100 ÷ 200	60 ÷ 80	100 ÷ 250	FBH04Z 110	FBH25Z 110
	150 ÷ 180	180 ÷ 330	80 ÷ 170	170 ÷ 280	FBH04Z 120	FBH25Z 120
	180 ÷ 360	220 ÷ 420	90 ÷ 260	200 ÷ 460	FBH04Z 130	FBH25Z 130
DN 32	80 ÷ 150	90 ÷ 200	45 ÷ 75	90 ÷ 200	RBH05Z 110	RBH32Z 110
	150 ÷ 250	180 ÷ 330	80 ÷ 170	150 ÷ 300	RBH05Z 120	RBH32Z 120
	220 ÷ 300	270 ÷ 420	110 ÷ 260	250 ÷ 390	RBH05Z 130	RBH32Z 130
DN 40	80 ÷ 150	90 ÷ 200	45 ÷ 75	90 ÷ 200	RBH06Z 110	RBH40Z 110
	150 ÷ 250	180 ÷ 330	80 ÷ 170	150 ÷ 300	RBH06Z 120	RBH40Z 120
	220 ÷ 300	270 ÷ 420	110 ÷ 260	250 ÷ 390	RBH06Z 130	RBH40Z 130
DN 50	80 ÷ 150	90 ÷ 200	45 ÷ 75	90 ÷ 200	RBH07Z 110	RBH50Z 110
	150 ÷ 250	180 ÷ 330	80 ÷ 170	150 ÷ 300	RBH07Z 120	RBH50Z 120
	220 ÷ 300	270 ÷ 420	110 ÷ 260	250 ÷ 390	RBH07Z 130	RBH50Z 130
DN 65	80 ÷ 150	90 ÷ 200	45 ÷ 75	90 ÷ 200	-	RBH08Z 110
	150 ÷ 250	180 ÷ 330	80 ÷ 170	150 ÷ 300	-	RBH08Z 120
	220 ÷ 300	270 ÷ 420	110 ÷ 260	250 ÷ 390	-	RBH08Z 130
DN 80	80 ÷ 150	90 ÷ 200	45 ÷ 75	90 ÷ 200	-	RBH09Z 110
	150 ÷ 250	180 ÷ 330	80 ÷ 170	150 ÷ 300	-	RBH09Z 120
	220 ÷ 300	270 ÷ 420	110 ÷ 260	250 ÷ 390	-	RBH09Z 130
DN 100	80 ÷ 150	90 ÷ 200	45 ÷ 75	90 ÷ 200	-	RBH10Z 110
	150 ÷ 250	180 ÷ 330	80 ÷ 170	150 ÷ 300	-	RBH10Z 120
	220 ÷ 300	270 ÷ 420	110 ÷ 260	250 ÷ 390	-	RBH10Z 130

## Габаритные размеры

Резьбовые соединения	Фланцевые соединения	A, мм	B, мм	C, мм	D, мм	E, мм	Масса, кг
DN 15	-	120	242	143	87	155	1,9
DN 20	-	120	237	143	87	155	1,85
DN 25	-	120	237	143	87	155	1,83
DN 32	-	160	260	225	-	-	4,5
DN 40	-	160	260	225	-	-	4,5
DN 50	-	160	260	225	-	-	4,5
-	DN 25	191	237	143	87	155	-
-	DN 32	230	310	225	120	190	5,2
-	DN 40	230	310	225	120	190	5,2
-	DN 50	230	310	225	120	190	5,2
-	DN 65	290	435	330	152	283	12,1
-	DN 80	310	435	330	152	283	12,5
-	DN 100	350	500	330	185	315	17,7



## Расходные характеристики

## Регуляторы FRG/2MBH DN25

P1, МПа	Максимальная пропускная способность FRG/2MBH, DN25, 90÷360 кПа, нм³/час		
	P2, кПа		
	100	200	300
0,15	110	-	-
0,2	160	-	-
0,25	190	160	-
0,3	220	240	-
0,35	265	330	254
0,4	303	396	328
0,5	360	465	495
0,6	415	570	630

## Регуляторы RG/2MBH DN32-DN40-DN50

P1, МПа	Максимальная пропускная способность RG/2MBH, DN32-DN40-DN50, 80÷300 кПа, нм³/час														
	P2, кПа														
	100			150			200			250			300		
	DN32	DN40	DN50	DN32	DN40	DN50	DN32	DN40	DN50	DN32	DN40	DN50	DN32	DN40	DN50
0,15	355	372	395	-	-	-	-	-	-	-	-	-	-	-	-
0,2	600	632	655	480	452	483	-	-	-	-	-	-	-	-	-
0,25	750	770	780	630	657	642	533	558	558	-	-	-	-	-	-
0,3	890	915	970	818	855	843	718	744	756	580	595	605	-	-	-
0,35	1050	1080	1120	980	1000	1010	850	870	885	760	770	775	663	665	682
0,4	1175	1215	1240	1128	1150	1175	1055	1070	1116	954	973	1010	818	830	855
0,5	1450#	1485	1525	1426	1438	1488	1370	1385	1400	1140	1178	1300	1140	1165	1240
0,6	1720#	1770	1785	1698#	1735	1745	1636	1685	1710	1550	1585	1612	1525	1537	1562

# - стабильная работа при максимальной пропускной способности трубы

## Регуляторы RG/2MBH DN65-DN80-DN100

P1, МПа	Максимальная пропускная способность RG/2MBH, DN65-DN80-DN100, 80÷300 кПа, нм³/час								
	P2, кПа								
	100			200			300		
	DN65	DN80	DN100	DN65	DN80	DN100	DN65	DN80	DN100
0,2	2200	2800	3100	-	-	-	-	-	-
0,3	3150	4000	4234	2800	3600	3800	-	-	-
0,4	4000	4900	5250	4100	4800	5180	3300	4200	4300
0,5	4800	5000	5300	4800	5000	5400	4800	5680	6000
0,6	5000	5000	5300	5000	5000	5300	5000	6900	7000

коэффициент пересчета на другие газы:

воздух = 0,806; метан = 1; коксовый газ = 1,177; сжиженный газ (пропан-бутан) = 0,62

## RG/2MB (RG6)

## Описание и назначение

Регулятор давления газа серии RG/MB (RG6) является регулятором прямого действия с большой пропускной способностью.

Регулятор предназначен для редуцирования и поддержания заданного давления природного газа, пропан-бутана, воздуха, азота и других неагрессивных газов. Регулируемым параметром является давление на выходе P2.

Регулятор имеет встроенный запорный механизм (далее ПЗК) предназначенный для прекращения подачи газа при недопустимом повышении и понижении контролируемого давления газа.

Регулятор применяется на газорегуляторных пунктах, газораспределительных станциях, в узлах редуцирования газорегуляторных установок и на других объектах газоснабжения.

На регулятор может быть установлен индикатор положения ПЗК.



## Технические характеристики

Наименование параметра	Серия
	RG/MB (RG6)
Рабочая среда	метан, сжиженный газ, азот (сухие неагрессивные газы), биогаз
Фланцевые соединения, PN16, согласно ГОСТ 33259-2015	DN100
Максимальное рабочее давление, МПа	0,6
Давление на выходе, кПа	30,0 ÷ 50,0
Максимальное давление опрессовки	1,25×P1
Точность регулирования	±10%
Максимальная температура окружающей среды	-40 ÷ +60 °С
Класс герметичности	A
Время закрытия ПЗК, с	< 1
Материал корпуса	сплав алюминия
Монтажное положение	рабочей пружиной вверх
Средний срок службы, лет	40

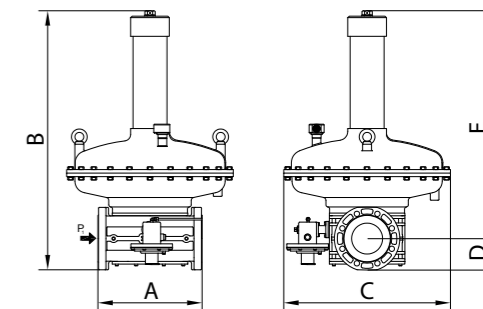
## Сведения о сертификации

- Декларация о соответствии ЕАЭС N RU Д-ИТ.БЛ08.В.03194 по 28.03.2023г.
- Декларация о соответствии ТС по схеме 5д ЕАЭС N RU Д-ИТ.БЛ08.В.01269 по 28.12.2021 г.
- Декларация о соответствии ТС по ТР32 ЕАЭС N RU Д-ИТ.БЛ08.В.02598 по 19.11.2022 г.
- Сертификат Соответствия ГАЗСЕРТ №ЮАЧ0.ИТ.1401.Н00162 по 10.03.2019 г.

Соединение	P2, кПа	Настройка ПЗК избыточное, кПа	Настройка ПЗК недостаточное, кПа	Код
DN 100	15,0 ÷ 25,0	10,0 ÷ 27,0 21,0 ÷ 45,0	2,0 ÷ 7,0	RB610 X10
	23,0 ÷ 35,0	21,0 ÷ 45,0	7,0 ÷ 16,0	RB610 X20
	30,0 ÷ 45,0	27,0 ÷ 57,0	10,0 ÷ 30,0	RB610 X30

## Габаритные размеры

Фланцевые соединения	Габариты, мм					Масса, кг
	A	B	C	D	E	
DN 100	350	875	560	105	770	61



## Таблица пропускной способности

P1, МПа	Максимальная пропускная способность RG6, DN 100, нм³/час	
	P2, кПа	
	30,0	45,0
0,05	2200	-
0,1	4300	3700
0,2	6000	6000
0,3	7600	7200
0,4	7600	7200
0,5-0,6	7600	7200

коэффициент пересчета на другие газы:

воздух = 0,806; метан = 1; коксовый газ = 1,177; сжиженный газ (пропан-бутан) = 0,62.

**Монтаж**

Регуляторы пригодны для применения в помещениях зоны 2 согласно классификации взрывоопасных зон по ГОСТ Р 51330.9-99. Определение взрывоопасных зон см. в ГОСТ Р 51330.9-99.

Регулятор нельзя устанавливать в местах, где окружающая среда разрушающе действует на алюминий, сталь и каучук или используется регулятор с обработкой (см. Специальные версии).

Настоящее устройство, при условии его монтажа и обслуживания в строгом соответствии с условиями и техническими требованиями данного документа, опасности не представляет. В частности, выбросы регулятора воспламеняющихся веществ, при нормальных условиях эксплуатации, не приведут к созданию взрывоопасной атмосферы.

**Монтаж должен проводиться специализированной строительно-монтажной организацией в соответствии с утвержденным проектом, техническими условиями на производство строительно-монтажных работ.**

**КАТЕГОРИЧЕСКИ ЗАПРЕЩАЕТСЯ**

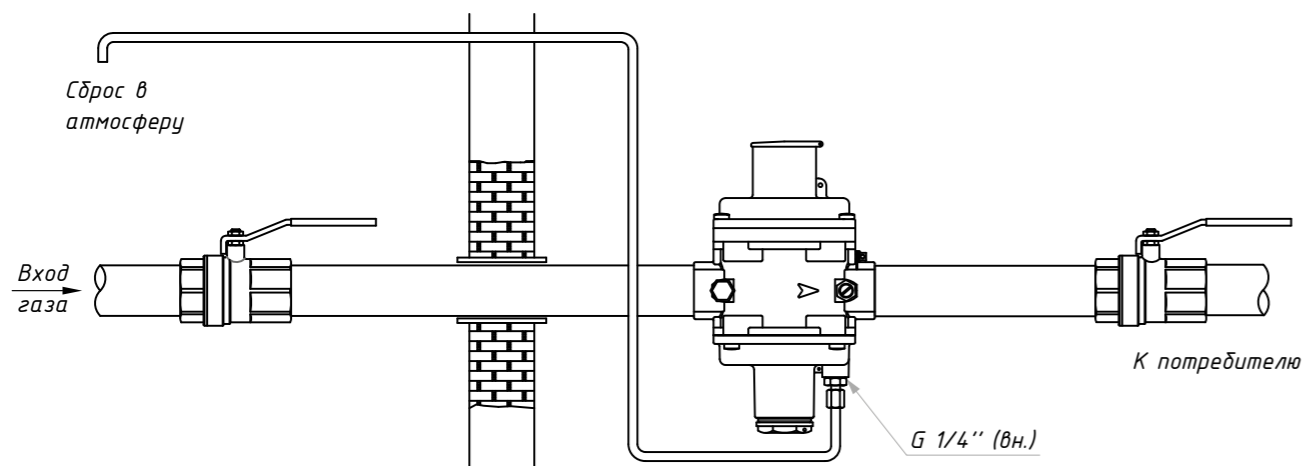
- производить монтажные работы при наличии давления рабочей среды в трубопроводе.

**Указания по монтажу**

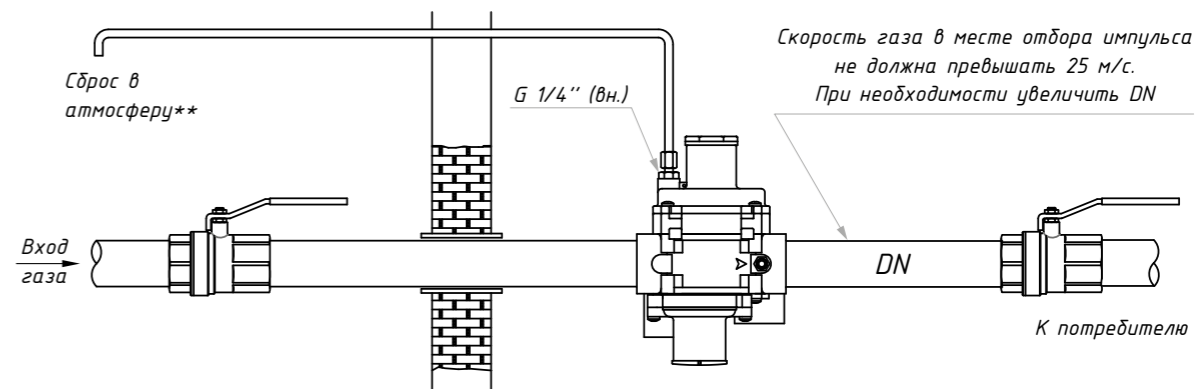
- Монтаж регулятора необходимо осуществлять в соответствии с СП 42-101-2003, ГОСТ Р 53672-2009, ГОСТ Р 54960-2012.
- Давление в системе НЕ ДОЛЖНО ПРЕВЫШАТЬ максимального (**P. max**), указанного на паспортной табличке изделия.
- Регуляторы монтируются таким образом, чтобы стрелка (на корпусе) была направлена к газопотребляющему устройству.
- Регуляторы могут монтироваться как на горизонтальном, так и на вертикальном трубопроводе (кроме RG6), но рекомендуется устанавливать регуляторы рабочей мембраной в горизонтальном положении над газовой трубой для обеспечения максимального срока службы.
- При монтаже ГРУ или ГРП запрещено объединять свечи ПСК от двух и более регуляторов в одну трубу.
- При монтаже резьбового регулятора, проверьте длину резьбы на трубе. Не используйте выступающие части в качестве рычага для накручивания регулятора. Используйте соответствующий инструмент.
- При монтаже фланцевого регулятора убедитесь, что ответные фланцы идеально параллельны во избежание статических нагрузок на корпус изделия. Если промежуток между фланцами велик, не пытайтесь его уменьшить, затягивая винты. Приложение чрезмерного усилия может повредить корпус регулятора.
- При монтаже необходимо следить, чтобы в устройство не попал мусор или металлическая стружка.
- После монтажа необходимо проверить герметичность системы.

**Схемы монтажа**

**FRG/2MB (FR2LB)**

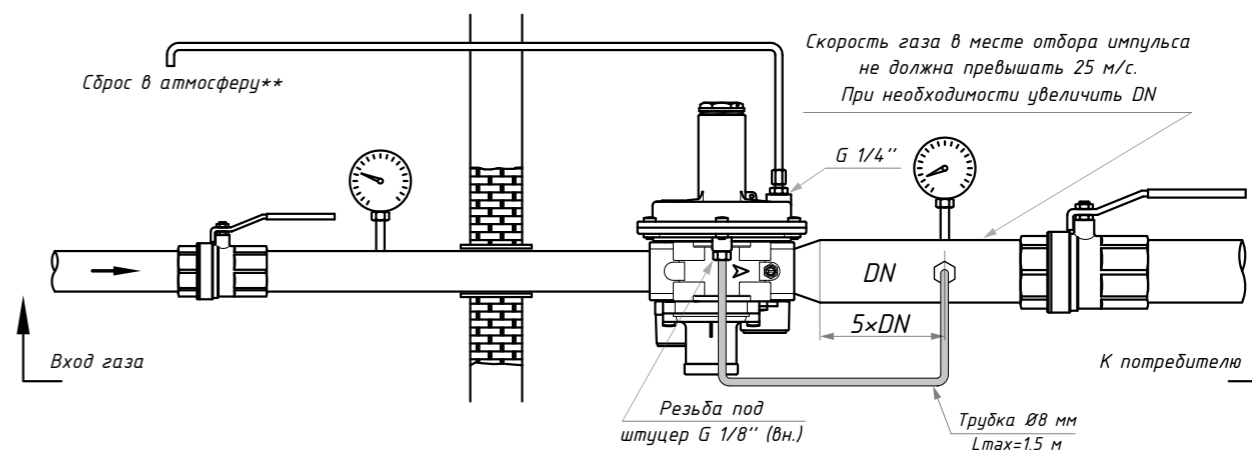


**FRG/2MB (FBC, FB без внешнего импульса)**

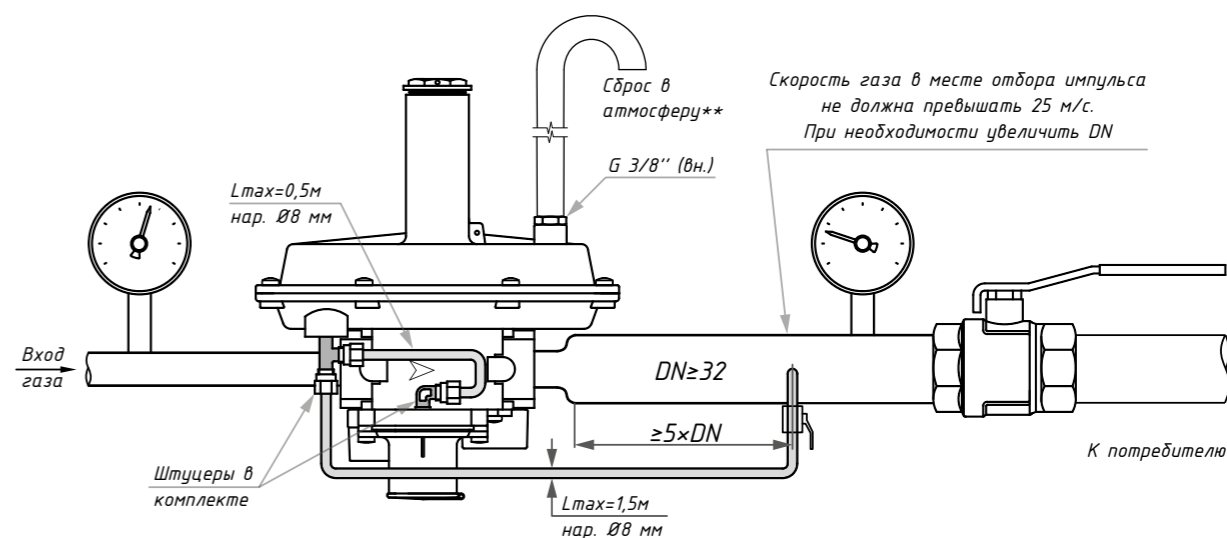


\* - без внешнего импульса разрешено устанавливать регуляторы серии FRG/2MB «Стандарт» DN15-DN25 при расходе газа не более 30 нм³/ч.

**FRG/2MB (FB, FBH с внешним импульсом)**

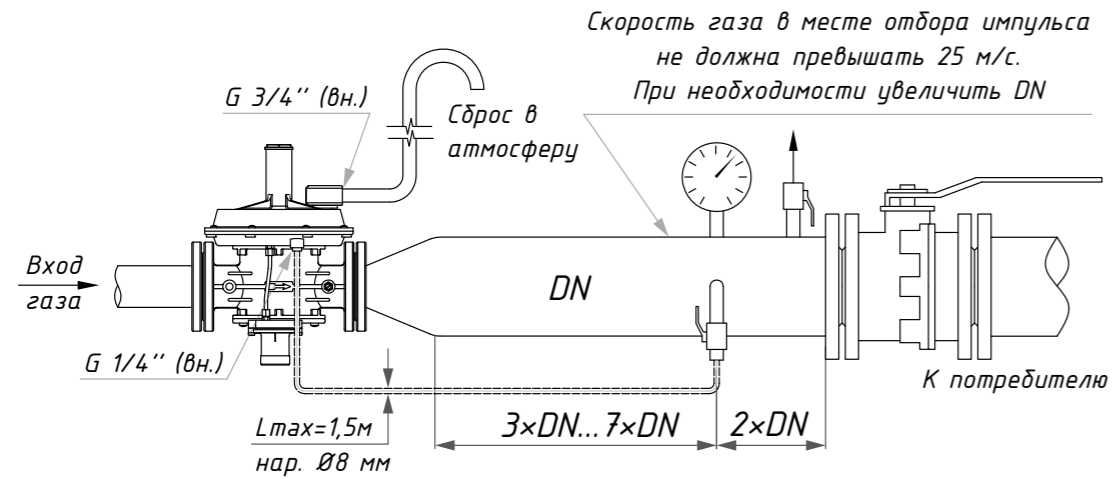


**RG/2MB DN25 «МИНИ» (с внешним импульсом)**



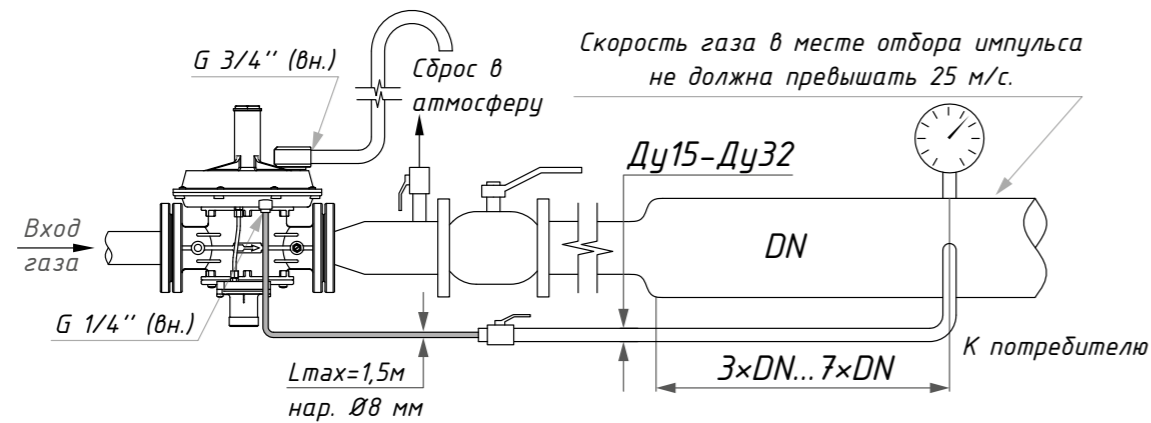
\*\* - при установке регулятора вне помещения, трубу сброса в атмосферу разрешается не монтировать.

**RG/2MB DN32-DN50 (с внешним импульсом/без внешнего импульса\*)**

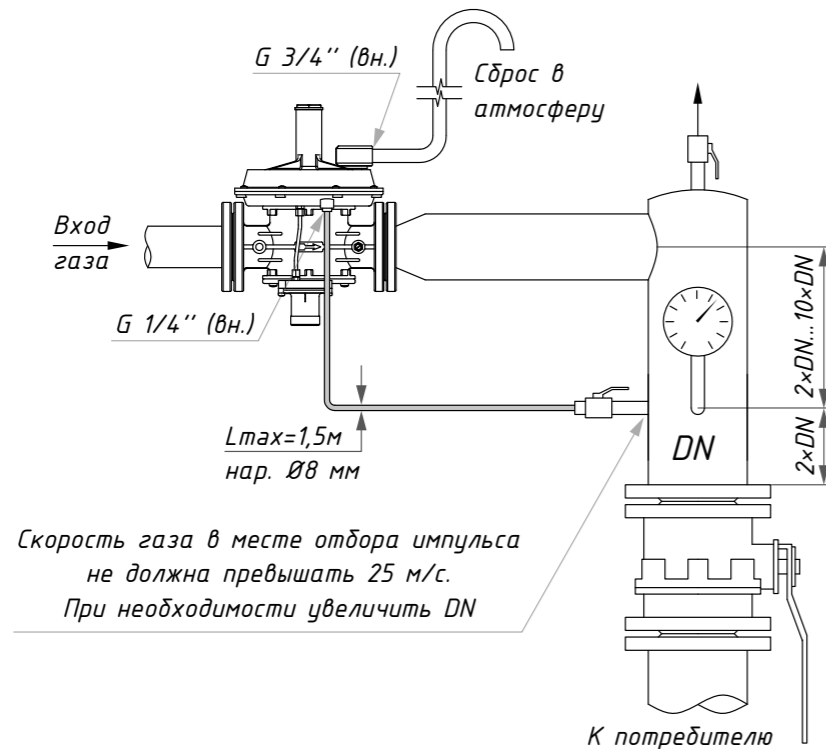


\* - без внешнего импульса разрешено устанавливать регуляторы серии RG/2MB DN32-DN50 при расходе газа не более 200 м³/ч с учетом использования трубы на выходе из регулятора DN50.

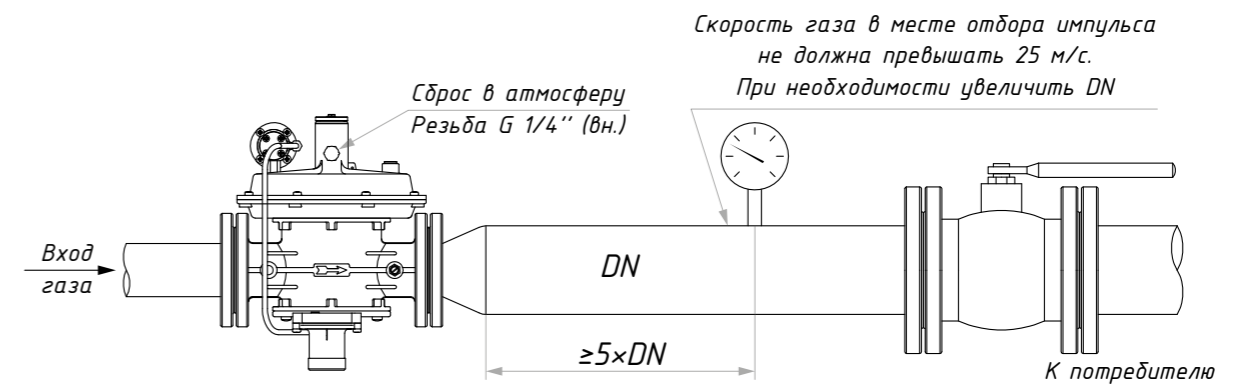
**RG/2MB DN32-DN50 (с удлиннением внешнего импульса)**



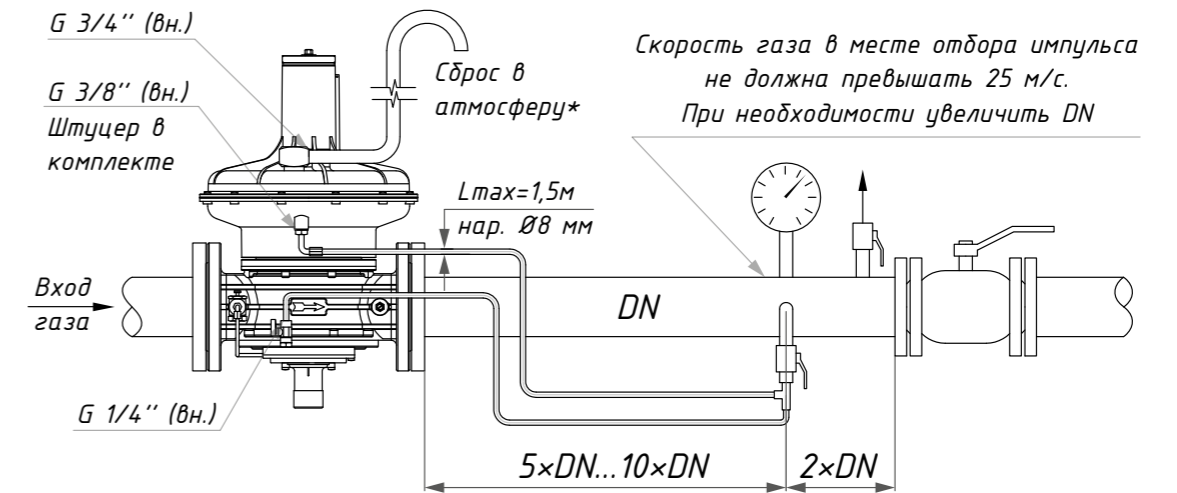
**RG/2MB DN32-DN50 (с угловым переходом)**



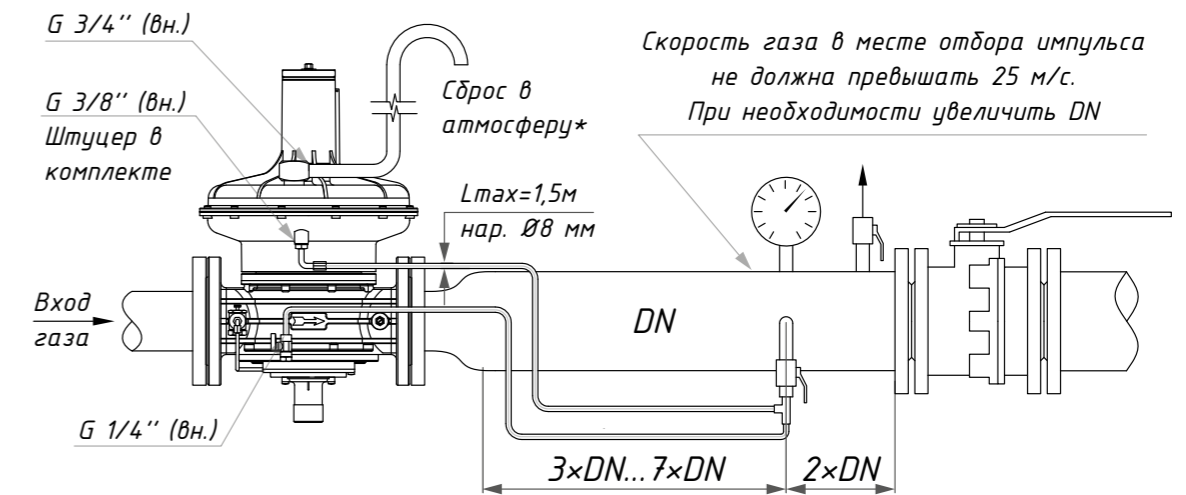
**RG/2MBH DN32-DN50**



**RG/2MB DN65-DN100 (без расширения)**



**RG/2MB DN65-DN100 (с расширением)**

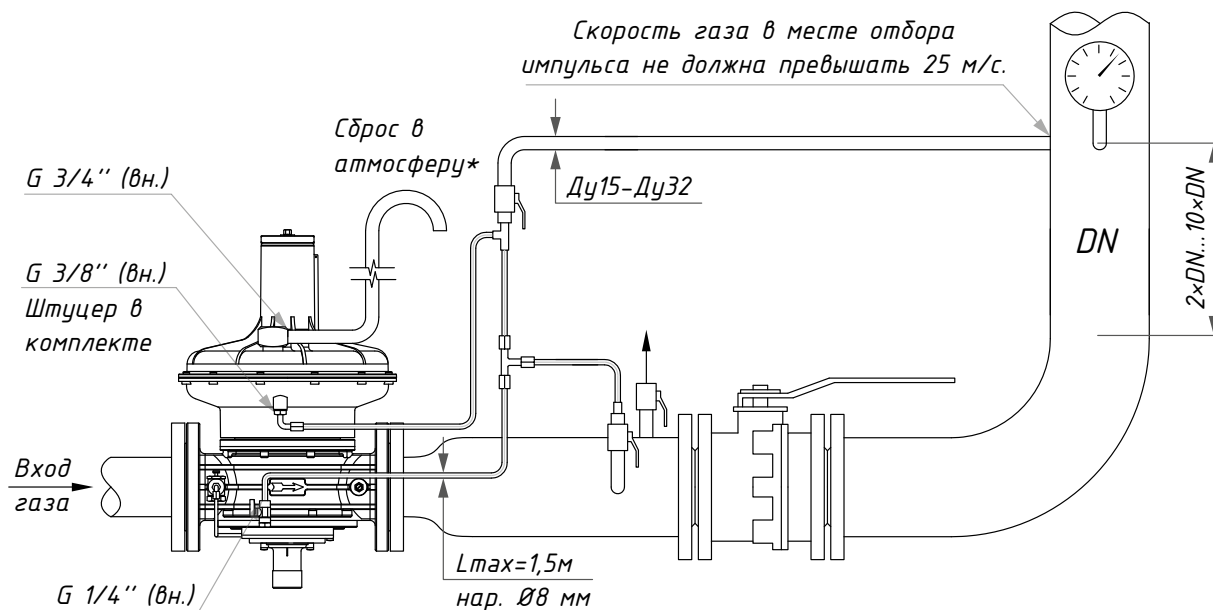


Регуляторы

Регуляторы



**RG/2MB DN65-DN100 (с удлиннением импульса)**



\* - **Внимание!** При монтаже регуляторов без ПСК, трубу сброса в атмосферу устанавливать не требуется.

**RG/2MBH DN65-DN100**

