

# **КЛАПАНЫ ЭЛЕКТРОМАГНИТНЫЕ** **ДВОЙНЫЕ СЕРИИ ВН** **(в алюминиевом корпусе)**

Вводная часть .....	8-2
Структура обозначения .....	8-2
Общие технические характеристики двойных электромагнитных клапанов .....	8-3
Порядок монтажа и эксплуатации .....	8-4
Электрические схемы подключения .....	8-5
Ручная регулировка расхода в двойных клапанах .....	8-9
Регулировка расхода в двойных клапанах с электромеханическим регулятором .....	8-10
Клапаны двойные двухпозиционные .....	8-13
Клапаны двойные двухпозиционные с ручным регулятором расхода .....	8-16
Клапаны двойные трехпозиционные .....	8-19
Клапаны двойные трехпозиционные с ручным регулятором расхода .....	8-22
Клапаны двойные двухпозиционные муфтовые с медленным открытием .....	8-25
Клапаны двойные двухпозиционные фланцевые с медленным открытием .....	8-27
Клапаны двойные двухпозиционные с электромеханическим регулятором расхода (пропорциональное регулирование, привод SP MIKRO) .....	8-29
Клапаны двойные двухпозиционные с электромеханическим регулятором расхода (пропорциональное регулирование, привод CM24-SR-...) .....	8-33
Рекомендации при заказе двойных клапанов .....	8-37

**Вводная часть**

Клапаны электромагнитные автоматические двойные общепромышленного и взрывозащищенного исполнений соответствуют ТУ РБ 05708554.021-96.

Данные клапаны предназначены для использования в системах дистанционного управления потоками различных газовых сред, в том числе углеводородных газов, газовых фаз сжиженных газов, сжатого воздуха и других неагрессивных газов в качестве запорно-регулирующего органа при продолжительном режиме работы.

Клапаны электромагнитные двойные отличаются от блоков клапанов, собранных из единичных клапанов, меньшими габаритами (на 15 %), меньшими затратами времени на монтаж и обслуживание, обеспечивают возможность организовать в одном корпусе различные сочетания функций.

**Структура обозначения**

1 2 3 4 5 6 7 8 9 10  
В Х Х Х - Х Х Х Х Х Х

1. **В** - обозначение серии
  2. Исходное состояние:  
**Н** - нормально-закрытый
  3. Присоединительный размер, дюймы
  4. Исполнение клапана:  
**Д** - двойной двухпозиционный  
**ДВ** - двойной трехпозиционный  
**ДТ** - двойной двухпозиционный с медленным открытием  
**ДМ** - двойной двухпозиционный с электроприводом регулятора расхода газа
  5. Номинал рабочего давления:  
**0,2** - 0,2 бар  
**1** - 1 бар  
**2** - 2 бар  
**3** - 3 бар  
**4** - 4 бар  
**6** - 6 бар
  6. Дополнительные устройства:  
**К** - наличие регулятора расхода, ручного;  
**П** - наличие датчика положения (открыт-закрыт) клапана;  
**Е** - взрывозащищенное исполнение.
  7. Напряжение питания, В:  
**220 В, 110 В, 24 В** переменного тока;  
**220 В, 110 В, 24 В** постоянного тока.
  8. Частота тока (**50 Гц** - только для исполнений на переменный ток)
  9. Климатическое исполнение: УЗ.1 (-30...+60 °С);  
У2 (-45...+60 °С);  
УХЛ2, УХЛ1 (-60...+60 °С);
  10. Номер технических условий: ТУ РБ 05708554.021-96.
- По типу присоединения к трубопроводу клапаны изготавливаются:
- муфтовые DN 15 - 50;
  - фланцевые DN 15 - 50.

### **Общие технические характеристики двойных электромагнитных клапанов**

Наименование параметра	Значение
Время закрытия	не более 1 с
Температура для газовых сред и воздуха	от минус 30 °С до плюс 70 °С
Класс герметичности	A
Степень защиты клапанов для: - общепромышленного исполнения - взрывозащищенного исполнения	IP65 IP67
Класс нагревостойкости электрической изоляции катушек	F
Средний срок службы, лет, не менее	9

Двойные клапаны выпускаются в трех типоразмерах (типах) корпуса. Варианты исполнений двойных клапанов в зависимости от присоединяемых муфтовых диаметров приведены в таблице.

Исполнение корпуса	Резьбовой размер присоединяемых адаптеров	Строительная длина корпуса, мм	
		С адаптерами (муфтовое исполнение)	Без адаптеров (фланцевое исполнение)
Тип 1 (корпус DN 25)	G <sup>1/2</sup> ” (DN 15) G <sup>3/4</sup> ” (DN 20) G1” (DN 25) G1 <sup>1/4</sup> ” (DN 32)	234	180
Тип 2 (корпус DN 32)	G1 <sup>1/4</sup> ” (DN 32) G1 <sup>1/2</sup> ” (DN 40)	291	225
Тип 3 (корпус DN 50)	G1 <sup>1/2</sup> ” (DN 40) G2” (DN 50)	336	270

Двойные клапаны во взрывозащищенном исполнении имеют уровень взрывозащиты «повышенная надежность против взрыва».

Электрическая часть клапана имеет взрывозащищенное исполнение с видом взрывозащиты «mc» (герметизация компаундом). Взрывобезопасность неэлектрической части клапана обеспечивается защитой конструкционной безопасностью «с». Маркировка взрывозащиты - 2Ex mc II T4 Gc X / II Gb с T4. Клапаны могут применяться во взрывоопасных зонах согласно гл.7.3 «Правил устройства электроустановок».

Подключение электромагнитной катушки клапана во взрывозащищенном исполнении к сети производится с помощью кабеля, залитого компаундом. Стандартная длина кабеля составляет 5 м. В случае необходимости увеличения длины кабеля следует применять проходную клеммную коробку во взрывобезопасном исполнении.

Порядок монтажа и эксплуатации

1. Требования безопасности при монтаже и эксплуатации - ГОСТ 12.2.063. Класс защиты от поражения электрическим током I по ГОСТ 12.2.007.0.

2. Максимальное давление, при котором обеспечивается герметичность клапана и отсутствуют остаточные деформации деталей корпуса:

- 2,0 МПа - для клапанов без датчика положения;
- 0,9 МПа - для клапанов с датчиком положения.

3. Перед монтажом необходимо очистить (продуть сжатым воздухом) подводящий трубопровод от загрязнений и механических частиц (окалина, стружка, куски электродов и прочее).

4. Запрещается производить монтаж, используя электромагнитную катушку клапана в качестве рычага. Не допускается нагрузка на корпус клапана от веса трубопровода, а также приложение крутящего и изгибающего моментов, передающихся от трубопровода.

5. Направление потока в трубопроводе должно совпадать со знаком «▷» на корпусе клапана.

6. Для уплотнения резьбы в месте соединения корпуса клапана с трубопроводом рекомендуется применять ленту фторопластовую ФУМ или аналогичный уплотняющий материал. Монтаж фланцевых соединений выполнить с применением прокладок из резины МБС средней твердости. Ответные фланцы - стальные приварные по ГОСТ 12820-80.

7. Отклонения от параллельности и перпендикулярности уплотнительных поверхностей присоединяемых фланцев не должны превышать 0,2 мм на 100 мм диаметра.

8. Для подключения датчиков-реле давления или других устройств и приборов в корпусе клапана предусмотрены отверстия с резьбой G1/4, закрытые заглушками. Рекомендуемая форма конца присоединяемого штуцера, предназначенного для подсоединения датчика-реле давления и вкручиваемого в корпус клапана, приведена на рис. 8-1. Применяемое для уплотнения соединения - кольцо резиновое 014-017-19 ГОСТ 9833 ( $d_{\text{внутр.}}=13,6$  мм;  $s=1,9$  мм). Для уплотнения резьбы в месте подключения приборов используйте ленту ФУМ или аналогичный уплотняющий материал.

9. Электрический монтаж и демонтаж разрешается производить только в обсточенном состоянии.

10. Электромагнитные катушки можно поворачивать вокруг своей оси или отсоединять от клапана, что не влияет на герметичность клапана.

11. Для подсоединения двойного клапана к источнику питания используйте гибкий кабель с сечением жил не менее 1,0 мм<sup>2</sup>.

12. Двойные клапаны электромагнитные общепромышленного и взрывозащищенного исполнения могут выпускаться в энергосберегающем и обычном исполнениях.

В состав двойных клапанов в энергосберегающем исполнении входит управляющая плата. При подаче напряжения на клапан происходит открытие клапана. Через 10 с после срабатывания клапана потребляемая мощность уменьшается до 50 % от первоначальной и клапан переходит в режим энергосбережения. Напряжение питания, реализованное для энергосберегающего исполнения, - 220 В переменного тока.

Двойные клапаны в обычном исполнении не имеют в своем составе управляющей платы. Потребляемая мощность таких клапанов максимальная при включении клапана и постоянна вне зависимости от времени включения.

Электрические схемы подключения двойных клапанов приведены:

- для общепромышленного энергосберегающего и обычного исполнений - в таблице 1.
- для взрывозащищенного энергосберегающего и обычного исполнений - в таблице 2.

13. Эксплуатация двойного клапана должна производиться в соответствии с руковод-

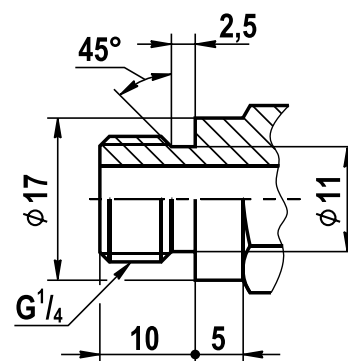


Рис. 8-1

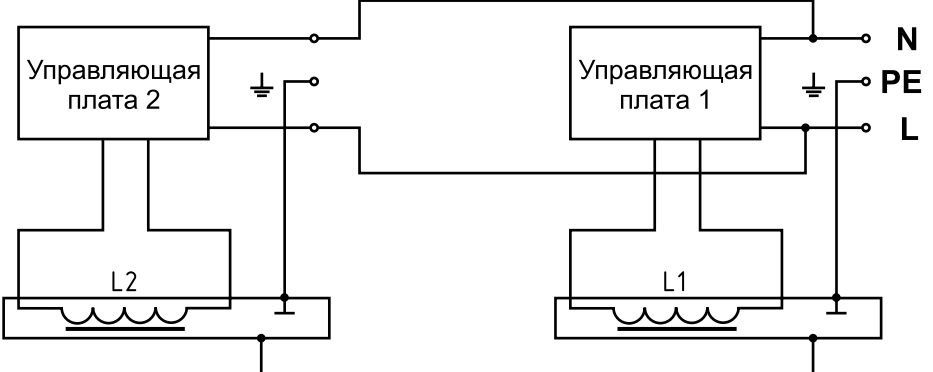
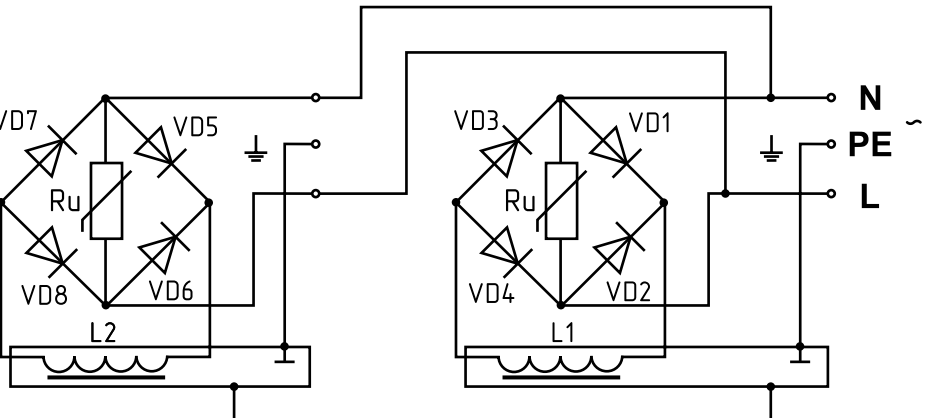
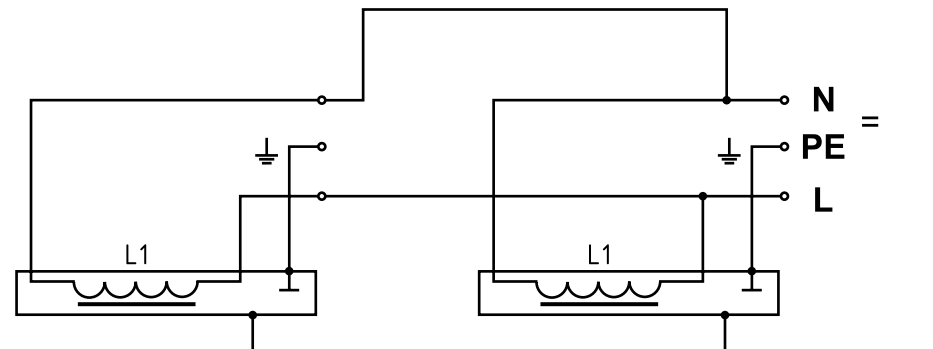
ством по эксплуатации, прилагаемым к клапану.

14. При продолжительном функционировании двойного клапана обмотки электромагнитных катушек могут нагреваться:

- для энергосберегающего исполнения до 60 °С при температуре окружающей среды 20 °С, что не означает неисправности клапана;

- для энергосберегающего исполнения до 115 °С при температуре окружающей среды 20 °С, что не означает неисправности клапана.

Таблица 1. Электрические схемы подключения для общепромышленного исполнения двойных клапанов

Тип исполнения клапанов	Электрическая схема подключения
<p>Общепромышленное энергосберегающее для напряжения питания 220 В, 50 Гц</p>	
<p>Общепромышленное обычное для напряжения питания 220 В, 50 Гц; 110 В, 50 Гц; 24 В, 50 Гц</p>	 <p>VD1...VD8 - выпрямительные диоды Ru - варистор</p>
<p>Общепромышленное обычное для напряжения питания 220 В пост. тока; 110 В пост. тока; 24 В, 50 Гц</p>	

## Арматура в алюминиевом корпусе

Таблица 2. Электрические схемы подключения для взрывозащищенного исполнения двойных клапанов

Тип исполнения клапанов	Электрическая схема подключения
<p>Взрывозащищенное энергосберегающее для напряжения питания 220 В, 50 Гц</p>	
<p>Взрывозащищенное обычное для напряжения питания 220 В, 50 Гц; 110 В, 50 Гц; 24 В, 50 Гц</p>	<p style="text-align: center;">VD1...VD8 - выпрямительные диоды Ru - варистор</p>
<p>Взрывозащищенное обычное для напряжения питания 220 В пост. тока; 110 В пост. тока; 24 В, 50 Гц</p>	

15. Периодически, раз в квартал, проверяйте затяжку питающих проводов и очищайте электромагнитную катушку от загрязнений и пыли для лучшей теплоотдачи.

16. В конструкцию двойных клапанов ВН...Д...-...П входит датчик положения (в конце обозначения клапана присутствует буква “П”). Датчик положения представляет собой бесконтактный индуктивный выключатель типа ВК (производства фирмы “Теко”, г. Челябинск). Основные технические характеристики датчика приведены в таблице.

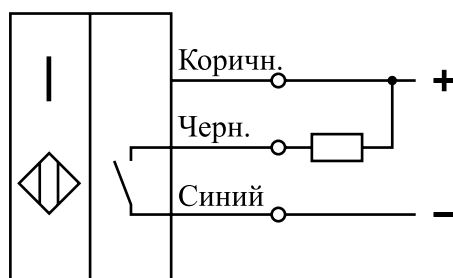
Напряжение питания	10...30 В пост. тока
Рабочий ток	не более 400 мА
Падение напряжения при максимальном рабочем токе	не более 2,5 В
Присоединение	Кабель 3x0,34 мм <sup>2</sup> длиной 1,5 м
Степень защиты	IP68

Применяемость датчиков положения для различных исполнений клапанов

Исполнение клапана с датчиком положения	Климатическое исполнение	Обозначение датчика положения производства «Теко» (г.Челябинск)
Общепромышленное	УЗ.1 (-30...+40 °С); У2 (-45...+40 °С)	ВК WF63-31-N-3-400-ИНД-3В-1-НТ ВК WF63-31-P-3-400-ИНД-3В-1-НТ
Общепромышленное	УХЛ2 (-60...+40 °С)	ВК WF63-31-N-3-400-ИНД-3В-1-НТ2 ВК WF63-31-P-3-400-ИНД-3В-1-НТ2
Взрывозащищенное	УЗ.1 (-30...+40 °С); У2 (-45...+40 °С)	ВК WF63-3-N-1-НТ-5
Взрывозащищенное	УХЛ1 (-60...+40 °С)	ВК WF63-3-N-1-НТ2-5

17. Электрический монтаж датчика положения для клапанов общепромышленного исполнения производите в соответствии со схемами, приведенными на рис. 8-2а и 8-2б. Выходной транзисторный ключ датчика открывается при срабатывании клапана.

*Схема подключения активной нагрузки*



*Схема подключения индуктивной нагрузки*

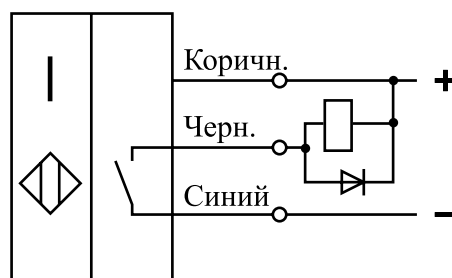


Рис. 8-2а. Схема подключения датчиков со структурой N (npr - “общий +”) (для датчиков ВК WF63-31-N-3-400-ИНД-3В-1-НТ или ВК WF63-31-N-3-400-ИНД-3В-1-НТ2)

**Арматура в алюминиевом корпусе**

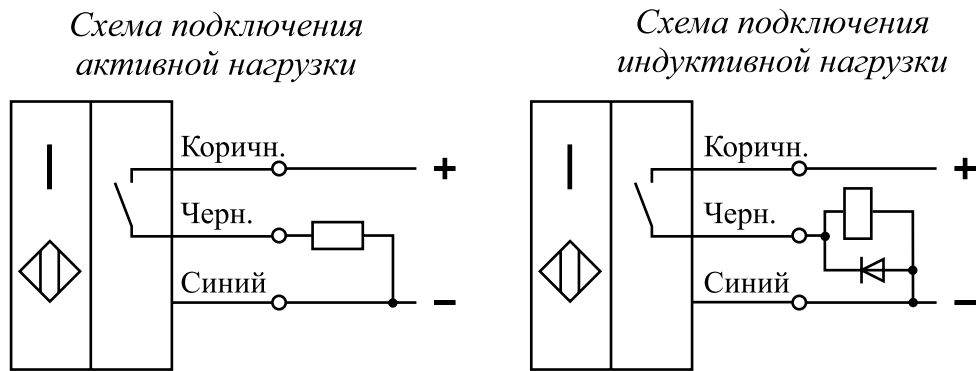


Рис. 8-26. Схема подключения датчиков со структурой P (pnp - “общий -”) (для датчиков ВК WF63-31-P-3-400-ИНД-3В-1-НТ или ВК WF63-31-P-3-400-ИНД-3В-1-НТ2)

18. Электрический монтаж датчика положения для клапанов во взрывозащищенном исполнении производите в соответствии со схемой рис. 8-3. Датчик положения имеет специальный уровень взрывозащиты (маркировка 1Exia ma IIC T4 Gb X). Длина кабеля, поставляемого с датчиком составляет 5 м. Возможно комплектование датчиком положения с длиной кабеля 20 м (длина кабеля датчика положения во взрывозащищенном исполнении должна быть указана в заказе).

В комплекте с клапаном во взрывозащищенном исполнении с датчиком положения поставляется переключающий усилитель IM1-22Ex-R производства фирмы “Turck” (Германия). Схема подключения переключающего усилителя к датчику положения во взрывозащищенном исполнении приведена на рис. 8-3.

Переключающий усилитель IM1-22Ex-R является двухканальным устройством. В случае выхода из строя одного из каналов переключающего усилителя произведите переподключение датчика положения на другой (соседний) канал. Съем сигнала с усилителя производите с выхода соседнего канала (см. рис. 8-3 и руководство по эксплуатации на переключающий усилитель).

Выходное реле переключающего усилителя срабатывает при открытии клапана. Переключающий усилитель позволяет подключать одновременно до двух датчиков положения. Переключающий усилитель должен устанавливаться вне взрывоопасной зоны (степень защиты усилителя - IP20). Усилитель рассчитан на напряжение питания 20...250 В переменного тока или 20...125 В постоянного тока.

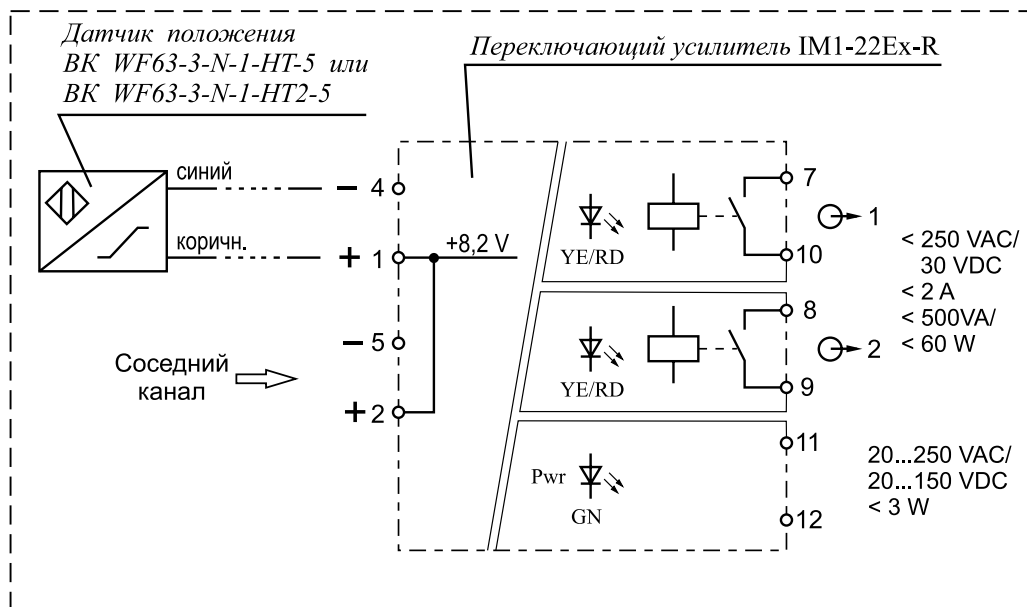


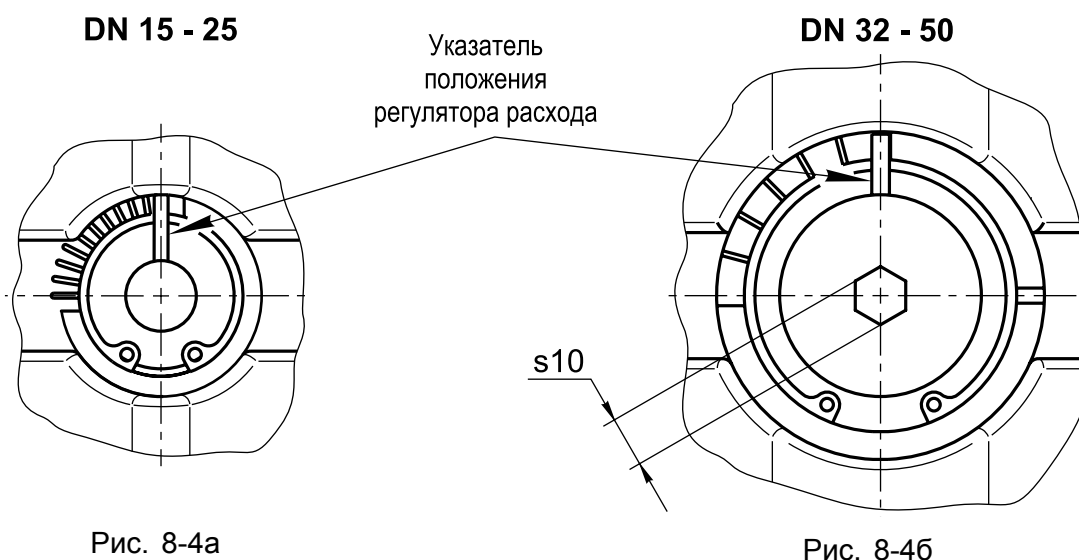
Рис. 8-3



**Ручная регулировка расхода в двойных клапанах**  
**(исполнение: ВН...Д...-...К...)**

В двойных клапанах (исполнение: ВН...Д...-...К...) присутствует ручной регулятор расхода, расположенный между затворами.

Вид сбоку на двойной клапан со стороны, где расположен ручной регулятор расхода, показан на рисунках 8-4а и 8-4б.



При необходимости регулирования количества пропускаемого газа необходимо используйте винт в боковой крышке двойного клапана:

- для DN 15 - 25 - см. рис. 8-4а;
- для DN 32 - 50 - см. рис. 8-4б; в торце винта присутствует шестигранное отверстие с размером s10.

Поворачивая винт по направлению часовой стрелке можно уменьшить количество пропускаемого через клапан газа. Поворачивая его по направлению против часовой стрелки - увеличить расход.

В ручном регуляторе расхода присутствует указатель положения (выполнен в виде цилиндрического стержня). Вертикальное положение указателя показывает полностью закрытое положение регулятора, горизонтальное положение - полностью открытое.

## Регулировка расхода в двойных клапанах с электромеханическим регулятором (исполнение: ВН...ДМ-...К)

В двойных клапанах (исполнение: ВН...ДМ-...К) присутствует регулировка расхода с электромеханическим регулятором, расположенным между затворами.

Эскизы двойных клапанов с электромеханическим регулятором расхода, показаны на рисунках 8-5а, 8-5б.

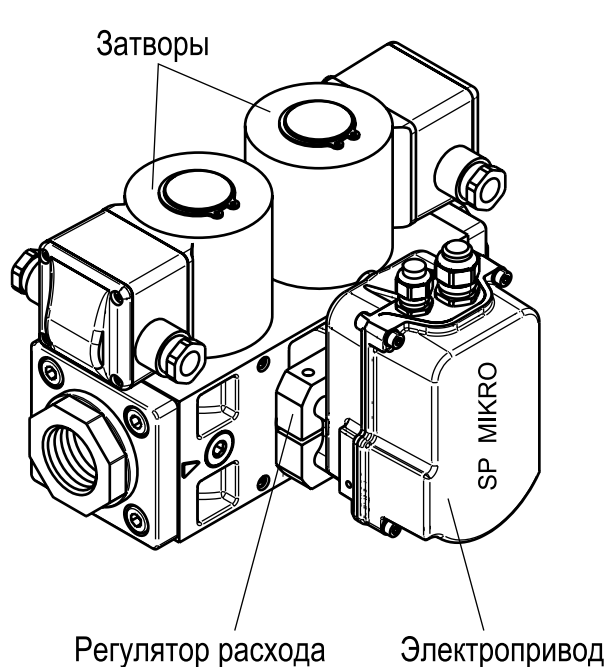


Рис. 8-5а

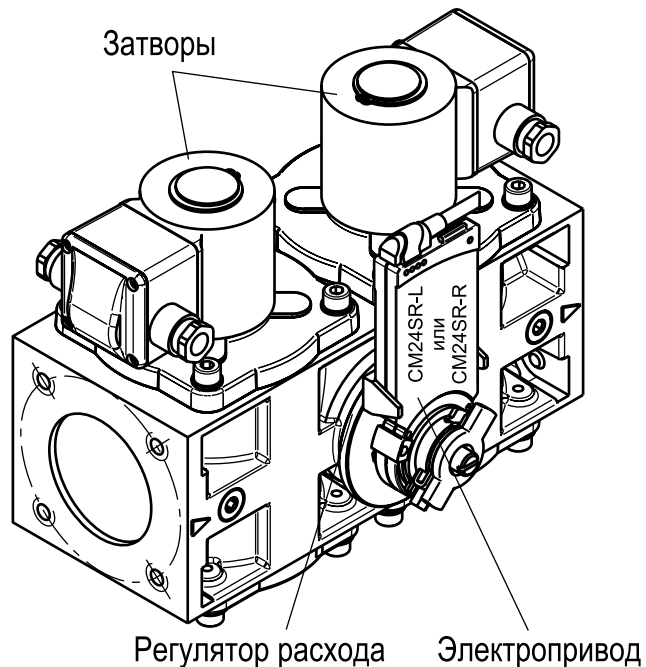


Рис. 8-5б

В качестве электроприводов (исполнительных механизмов) могут применяться следующие типы:

- SP MIKRO («Regada», Словакия);
- CM24-SR-L или CM24-SR-R («Belimo», Швейцария).

Сводная таблица применяемых электроприводов  
для двойных клапанов производства «Regada»

Тип регулирования	Климатическое исполнение	Обозначение электропривода	Напряжение питания	Управление	Тип датчика обратной связи	Количество конечных выключателей	Время полного хода, с
Пропорциональное	У3.1 (-30...+40 °С)	SP MIKRO 260.0-01 BFS/04	220 В, 50 Гц	По напряжению питания	2000 Ом	4	120
		SP MIKRO 260.0-01 BBS/04			100 Ом		
		SP MIKRO 260.0-01 BSS/04			4...20 мА		
		SP MIKRO 260.0-31 BFS/04	24 В, 50 Гц		2000 Ом		
		SP MIKRO 260.0-31 BBS/04			100 Ом		
		SP MIKRO 260.0-31 BSS/04			4...20 мА		

При использовании электроприводов SP MIKRO напряжение питания подается на электродвигатель и открывает (закрывает) заслонку регулятора до положения, которое ограничено концевыми выключателями S3 и S4. Ротор электродвигателя связан через редуктор с выключателями S3 и S4, а также осью датчика положения B1. Сопротивление датчика положения реостатного типа (B1) составляет 2000 Ом (в зависимости от заказа). Диапазон изменения тока для электронного датчика положения (B3) составляет 4...20 мА.

Схема электрических соединений для привода SP MIKRO приведена на рис. 8-6.

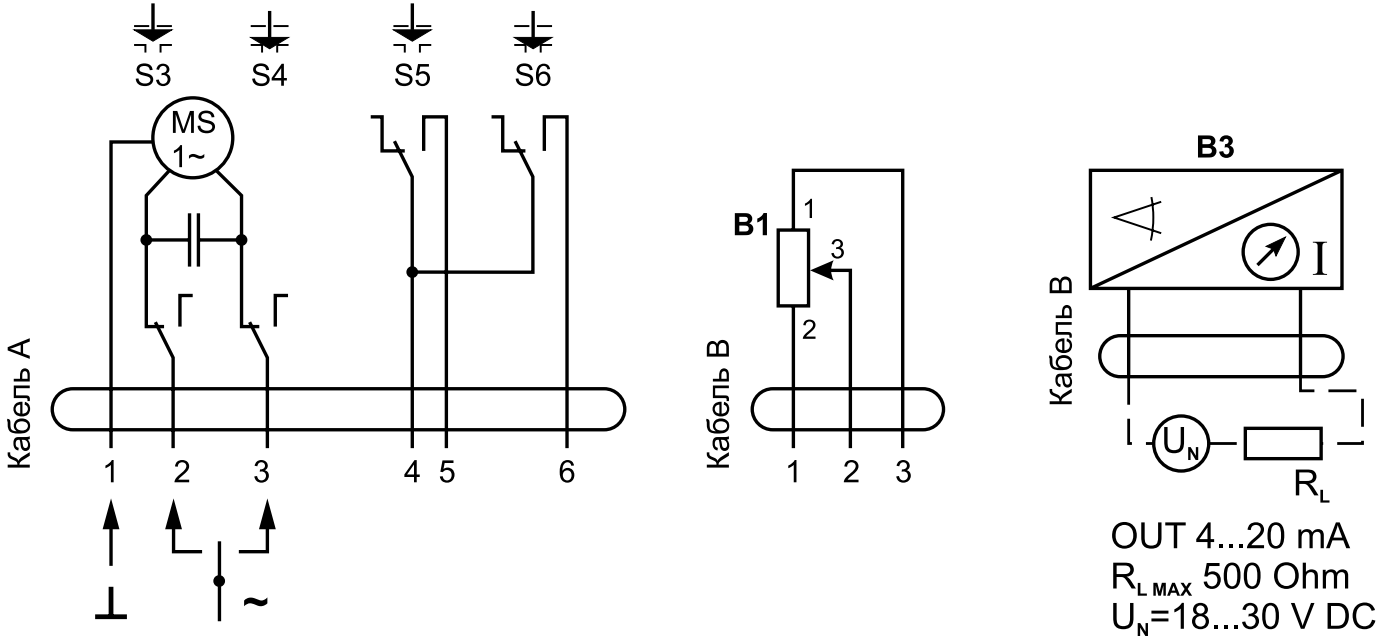


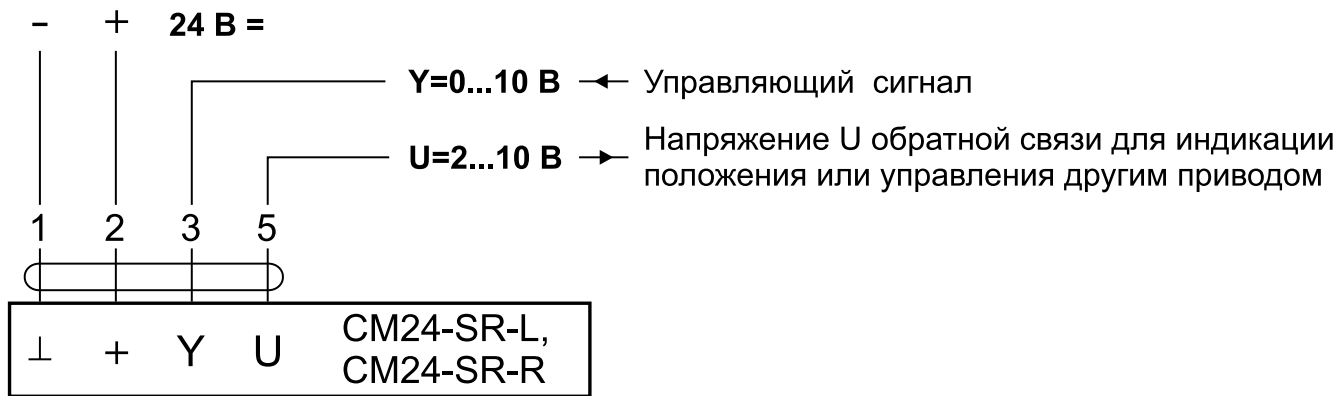
Рис. 8-6. Схема электрических соединений для электроприводов SP MIKRO.

Условные обозначения

- B1** - датчик положения сопротивления
- B3** - электронный датчик положения
- MS** - электродвигатель
- $R_L$  - нагрузочное сопротивление
- S3** - выключатель положения "открыто"
- S4** - выключатель положения "закрыто"
- S5** - добавочный выключатель положения "открыто"
- S6** - добавочный выключатель положения "закрыто"

Электроприводы CM24-SR-L, CM24-SR-R («Belimo») управляются стандартным сигналом 0...10 В= и открывают (закрывают) заслонку до положения, соответствующего заданному сигналу. Напряжение обратной связи U обеспечивает электрическое отображение положения регулирующей заслонки привода в пределах 0...100%, а также выполняет роль управляющего сигнала для других приводов. Схемы электрических соединений приведены на рисунке 8-7.

## Арматура в алюминиевом корпусе



### Законы управления приводами

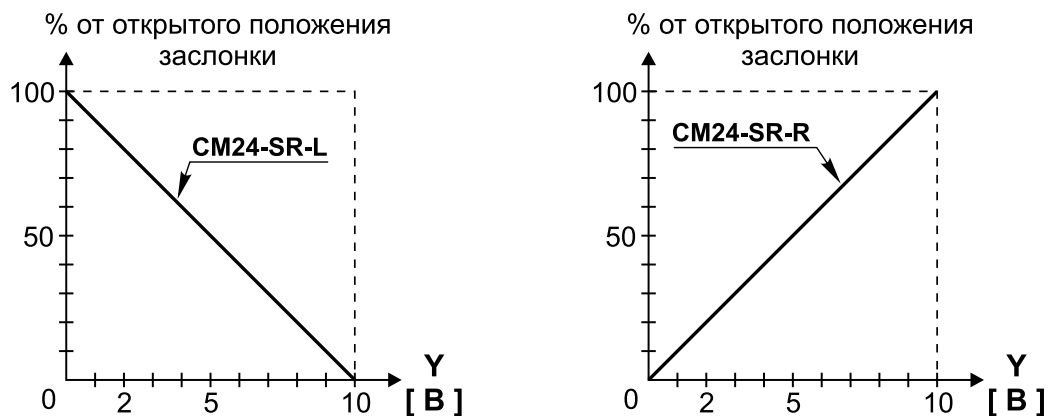


Рис. 8-7. Схема электрических соединений и законов управления для электроприводов CM24-SR-L, CM24-SR-R («Belimo», Швейцария)

По специальному заказу возможно применение электроприводов других производителей с иными законами управления и датчиками обратной связи

**КЛАПАНЫ ЭЛЕКТРОМАГНИТНЫЕ СЕРИИ ВН  
ДВОЙНЫЕ ДВУХПОЗИЦИОННЫЕ**

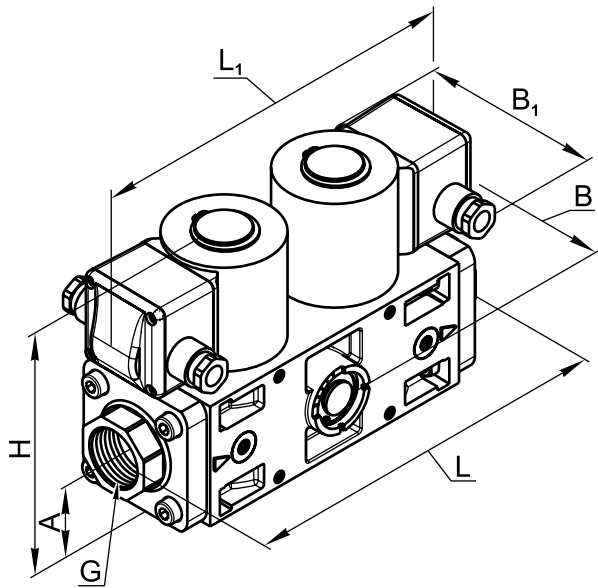


Рис. 8-8

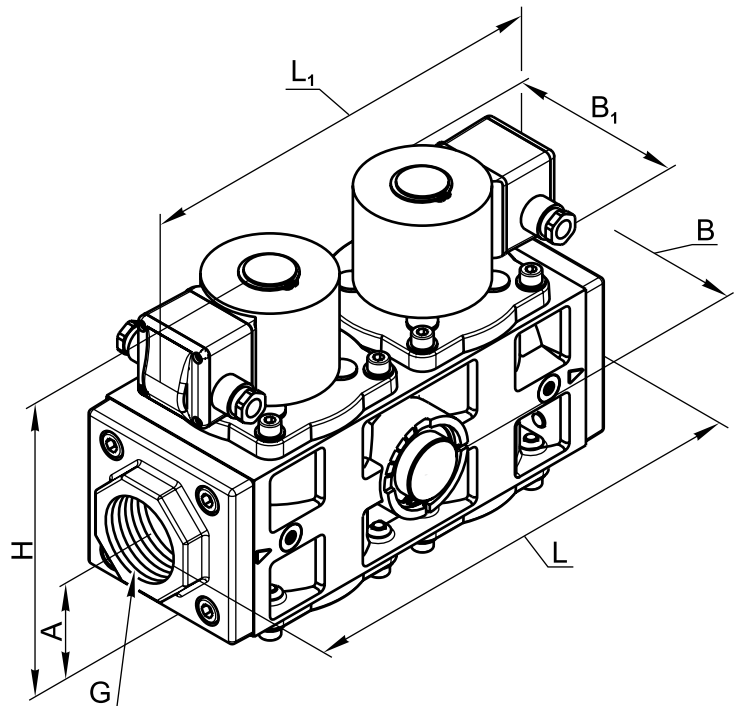


Рис. 8-9

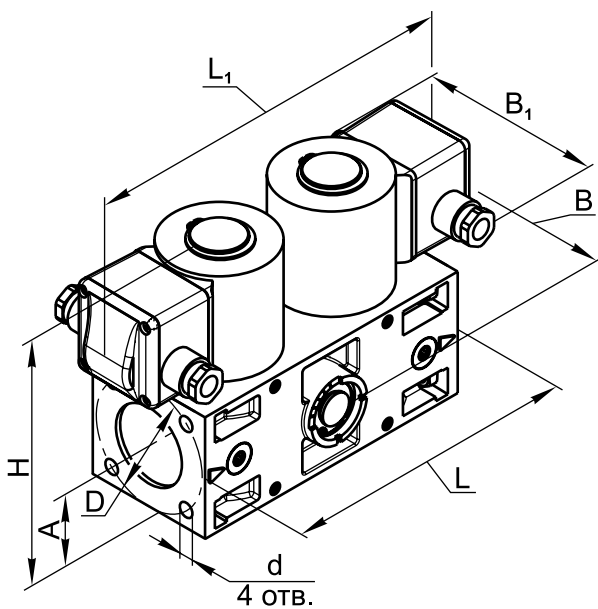


Рис. 8-10

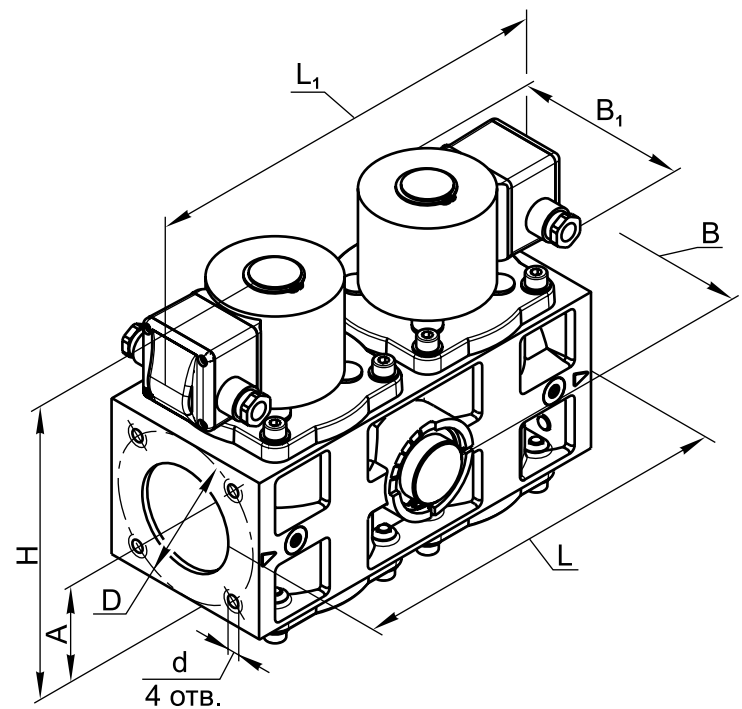


Рис. 8-11

**Состав:** два последовательно расположенных затвора (быстрое открытие/ закрытие).

**Материал корпуса:** алюминиевые сплавы АК12ОЧ, АК12ПЧ

**Время открытия/ закрытия:** не более 1 с.

**Климатическое исполнение:**

УЗ.1 (-30...+60 °С);

У2 (-45...+60 °С);

УХЛ2 (-60...+60 °С);

УХЛ1 (-60...+60 °С) - только для взрывозащищенного исполнения

## Арматура в алюминиевом корпусе

### Степень защиты:

общепромышл. исполнение - IP65;  
взрывозащищ. исполнение - IP67.

**Полный ресурс, не менее:** 1 000 000 включений.

**Монтажное положение:** на горизонтальных и вертикальных участках трубопровода, за исключением, когда электромагнитные катушки направлены вниз.

### Частота включений, 1/час,

**не более:** 1000 срабатываний.

Габаритные размеры двойных муфтовых клапанов

Наименование клапана	DN	Исполнение корпуса	Диапазон присоедин. давления, МПа	G, дюйм	Размеры, мм						Потребл. мощность, не более, Вт*	Масса, кг	Кэффци. сопротивления	Рис.																									
					L	L <sub>1</sub>	B	B <sub>1</sub>	H	A																													
ВН <sup>1</sup> / <sub>2</sub> Д-2	15	Тип 1 (корпус DN 25)	0...0,2	1/2	234	237	94		144	38	25 / 12,5	4,8 (7,0)**	3,7	8-8																									
ВН <sup>1</sup> / <sub>2</sub> Д-4			0...0,4																																				
ВН <sup>1</sup> / <sub>2</sub> Д-6			0...0,6																																				
ВН <sup>3</sup> / <sub>4</sub> Д-2	20		3/4	0...0,2									291		278	109	105	195	66	25 / 12,5	7,0 (9,5)**	5,9	8-9																
ВН <sup>3</sup> / <sub>4</sub> Д-4				0...0,4																																			
ВН <sup>3</sup> / <sub>4</sub> Д-6				0...0,6																																			
ВН1Д-2	25		1	0...0,2																		336		302	138	213	76	25 / 12,5	11 (13,5)**	12,5	8-9								
ВН1Д-4				0...0,4																																			
ВН1Д-6				0...0,6																																			
ВН <sup>1</sup> / <sub>4</sub> Д-2	32		1 1/4	0...0,2																										336		302	138	213	76	25 / 12,5	11 (13,5)**	28,6	8-9
ВН <sup>1</sup> / <sub>4</sub> Д-4				0...0,4																																			
ВН <sup>1</sup> / <sub>4</sub> Д-6				0...0,6																																			
ВН <sup>1</sup> / <sub>4</sub> Д-1	32	Тип 2 (корпус DN 32)	0...0,1	336	302	138	213	76	25 / 12,5	11 (13,5)**	10,2	8-9																											
ВН <sup>1</sup> / <sub>4</sub> Д-3			0...0,3																																				
ВН <sup>1</sup> / <sub>4</sub> Д-6			0...0,6																																				
ВН <sup>1</sup> / <sub>2</sub> Д-1	40		1 1/2								0...0,1		336	302	138	213	76	25 / 12,5	11 (13,5)**	14,5	8-9																		
ВН <sup>1</sup> / <sub>2</sub> Д-3											0...0,3																												
ВН <sup>1</sup> / <sub>2</sub> Д-6											0...0,6																												
ВН <sup>1</sup> / <sub>2</sub> Д-1	40	Тип 3 (корпус DN 50)	0...0,1								336									302		138	213	76	25 / 12,5	11 (13,5)**	12,8	8-9											
ВН <sup>1</sup> / <sub>2</sub> Д-2			0...0,2																																				
ВН <sup>1</sup> / <sub>2</sub> Д-3			0...0,3																																				
ВН <sup>1</sup> / <sub>2</sub> Д-6	0...0,6																																						
ВН2Д-1	50		2																								0...0,1		336	302	138	213	76	25 / 12,5	11 (13,5)**	16,6	8-9		
ВН2Д-2																											0...0,2												
ВН2Д-3		0...0,3																																					
ВН2Д-6		0...0,6																																					

\* Для одной электромагнитной катушки

\*\* Для взрывозащищенного исполнения двойного клапана

Габаритные размеры двойных фланцевых клапанов

Наименование клапана	DN	Исполнение корпуса	Диапазон присоедин. давления, МПа	Размеры, мм								Потребл. мощность, не более, Вт*	Масса, кг	Рис.						
				L	L <sub>1</sub>	B	B <sub>1</sub>	H	A	D	d									
ВН1Д-2 фл.	25	Тип 1 (корпус DN 25)	0...0,2	180	237	94			144	38	75	11	25 / 12,5	4,4 (6,6)**	8-10					
ВН1Д-4 фл.			0...0,4																	
ВН1Д-6 фл.			0...0,6																	
ВН1 <sup>1</sup> / <sub>4</sub> Д-1 фл.	32	Тип 2 (корпус DN 32)	0...0,1	225	262	109			195	66	90		25 / 12,5	6,2 (8,7)**	8-11					
ВН1 <sup>1</sup> / <sub>4</sub> Д-3 фл.			0...0,3		278								25 / 17,5	7,8 (8,8)**						
ВН1 <sup>1</sup> / <sub>4</sub> Д-6 фл.			0...0,6																	
ВН1 <sup>1</sup> / <sub>2</sub> Д-1 фл.	40		0...0,1		262						105							100	M10	
ВН1 <sup>1</sup> / <sub>2</sub> Д-3 фл.			0...0,3		278								35 / 17,5	7,8 (8,8)**						
ВН1 <sup>1</sup> / <sub>2</sub> Д-6 фл.			0...0,6																	
ВН2Д-1 фл.	50	Тип 3 (корпус DN 50)	0...0,1	270	286	138			213	76	110				25 / 12,5	9,8 (12,3)**				
ВН2Д-2 фл.			0...0,2		302								35 / 17,5	11,3 (12,3)**						
ВН2Д-3 фл.			0...0,3																	
ВН2Д-6 фл.			0...0,6																	

\* Для одной электромагнитной катушки

\*\* Для взрывозащищенного исполнения двойного клапана

Наименование клапана	DN	Исполнение корпуса	Коэффициент сопротивления
ВН1Д-... фл.	25	Тип 1 (корпус DN 25)	11,2
ВН1 <sup>1</sup> / <sub>4</sub> Д-... фл.	32	Тип 2 (корпус DN 32)	13,1
ВН1 <sup>1</sup> / <sub>2</sub> Д-... фл.	40		
ВН2Д-... фл.	50	Тип 3 (корпус DN 50)	17,1

Электрические характеристики

DN	Потребляемая мощность для одной катушки, Вт	Напряжение питания, В	Потребляемый ток, мА, не более
15 - 25	25 / 12,5	220	150
		110	300
	25	24	1300
32 - 50	35 / 17,5	220	190
		110	380
	35	24	1700



## КЛАПАНЫ ЭЛЕКТРОМАГНИТНЫЕ СЕРИИ ВН ДВОЙНЫЕ ДВУХПОЗИЦИОННЫЕ с ручным регулятором расхода

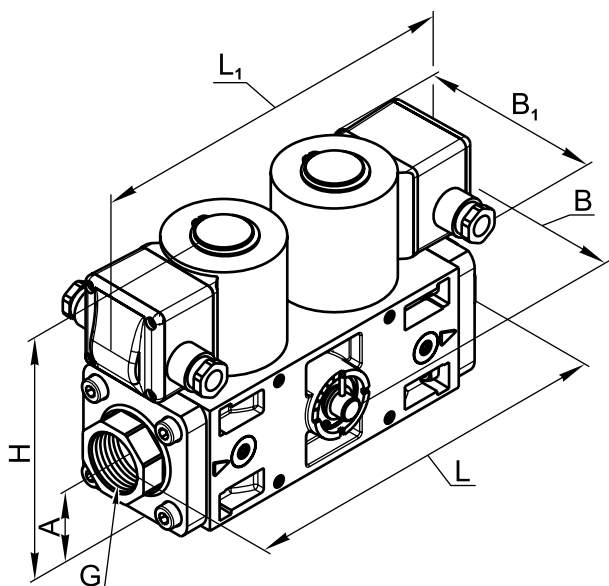


Рис. 8-12

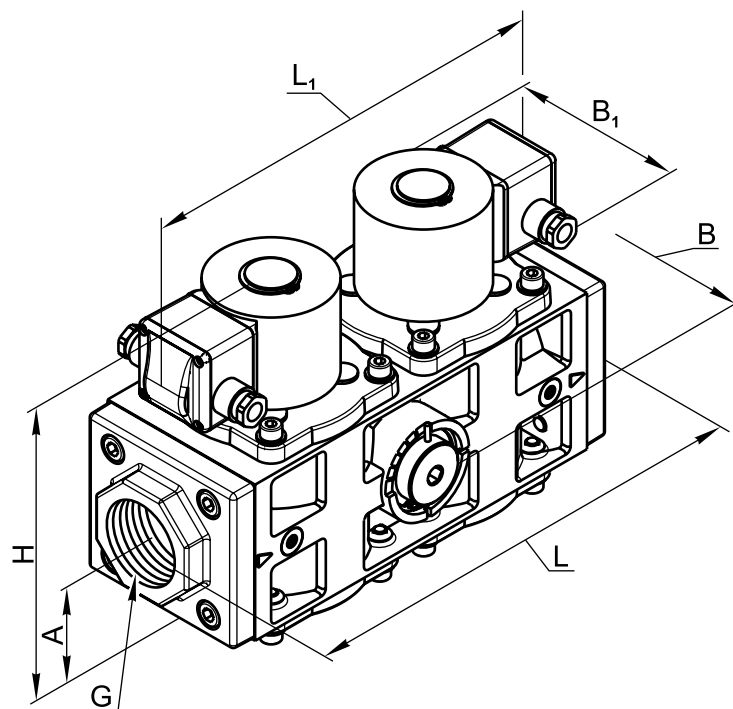


Рис. 8-13

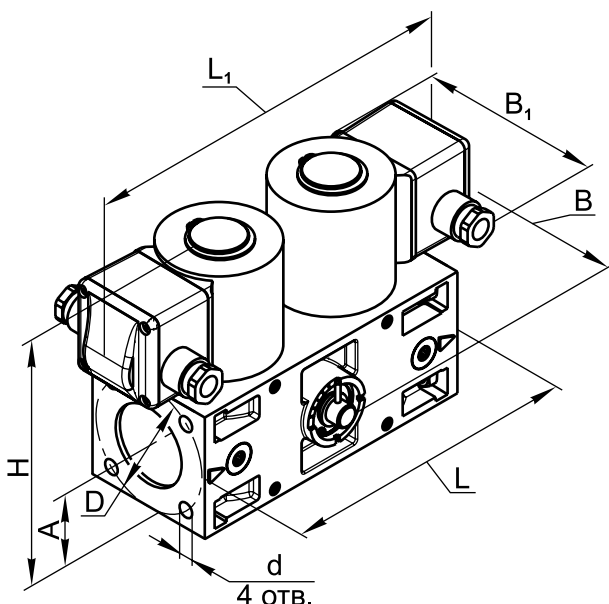


Рис. 8-14

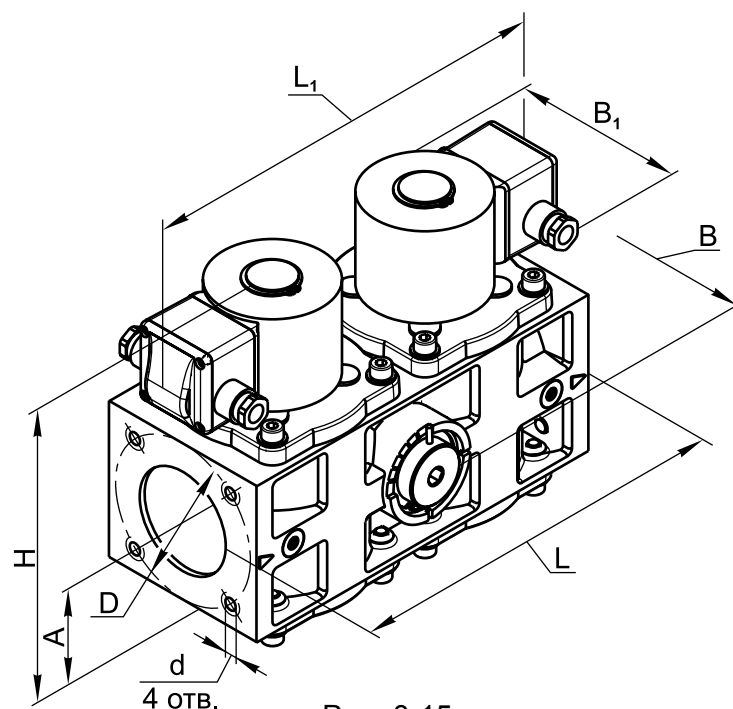


Рис. 8-15

**Состав:** два последовательно расположенных затвора (быстрое открытие/ закрытие).

Данные двойные клапаны имеют ручной регулятор расхода, располагающийся между затворами. Поворачивая вал регулятора против часовой стрелки можно увеличить количество проходящего через клапан газа. При вращении по часовой стрелке количество проходящего газа уменьшается.

**Материал корпуса:** алюминиевые сплавы АК12ОЧ, АК12ПЧ

**Время открытия/ закрытия:** не более 1 с.

**Степень защиты:**  
общепромышл. исполнение - IP65;  
взрывозащищ. исполнение - IP67.



**Климатическое исполнение:**

УЗ.1 (-30...+60 °С);  
 У2 (-45...+60 °С);  
 УХЛ2 (-60...+60 °С);  
 УХЛ1 (-60...+60 °С) - только для взры-  
 возозащищенного исполнения

**Частота включений, 1/час, не более:** 1000 срабатываний.

**Полный ресурс, не менее:** 1 000 000 включений.

**Монтажное положение:** на горизонтальных и вертикаль-  
 ных участках трубопровода, за исключением, когда электромаг-  
 нитные катушки направлены вниз.

Габаритные размеры двойных муфтовых клапанов с ручным регулятором расхода

Наименование клапана	DN	Исполнение корпуса	Диапазон присоедин. давления, МПа	G, дюйм	Размеры, мм						Потребл. мощность, не более, Вт*	Масса, кг	Кэффиц. сопротивления	Рис.																							
					L	L <sub>1</sub>	B	B <sub>1</sub>	H	A																											
ВН <sup>1/2</sup> Д-2К	15	Тип 1 (корпус DN 25)	0...0,2	1/2	234	237	102	144	38	25 / 12,5	4,9 (7,1)**	3,7	8-12																								
ВН <sup>1/2</sup> Д-4К			0...0,4																																		
ВН <sup>1/2</sup> Д-6К			0...0,6																																		
ВН <sup>3/4</sup> Д-2К	20		0...0,2	3/4								234		237	102	144	38	25 / 12,5	4,9 (7,1)**	5,9	8-12																
ВН <sup>3/4</sup> Д-4К			0...0,4																																		
ВН <sup>3/4</sup> Д-6К			0...0,6																																		
ВН1Д-2К	25		0...0,2	1																234		237	102	144	38	25 / 12,5	4,9 (7,1)**	12,5	8-12								
ВН1Д-4К			0...0,4																																		
ВН1Д-6К			0...0,6																																		
ВН <sup>1/4</sup> Д-2К	32		0...0,2	1 1/4																								234		237	102	144	38	25 / 12,5	4,9 (7,1)**	28,6	8-12
ВН <sup>1/4</sup> Д-4К			0...0,4																																		
ВН <sup>1/4</sup> Д-6К			0...0,6																																		
ВН <sup>1/4</sup> Д-1К	32	Тип 2 (корпус DN 32)	0...0,1	1 1/4	291	262	114	195	66	25 / 12,5	7,1 (9,6)**		10,2																							8-13	
ВН <sup>1/4</sup> Д-3К			0...0,3																																		
ВН <sup>1/4</sup> Д-6К			0...0,6																																		
ВН <sup>1/2</sup> Д-1К	40		0...0,1	1 1/2		291					262	114	195	66	25 / 12,5	7,1 (9,6)**	14,5	8-13																			
ВН <sup>1/2</sup> Д-3К			0...0,3																																		
ВН <sup>1/2</sup> Д-6К			0...0,6																																		
ВН <sup>1/2</sup> Д-1К	40		Тип 3 (корпус DN 50)	0...0,1							1 1/2						336		286	143	213	76	25 / 12,5	11,2 (13,7)**	12,8	8-13											
ВН <sup>1/2</sup> Д-2К				0...0,2																																	
ВН <sup>1/2</sup> Д-3К				0...0,3																																	
ВН <sup>1/2</sup> Д-6К	0...0,6			2							336								302					143	213		76	213	76	25 / 12,5	11,2 (13,7)**	16,6	8-13				
ВН2Д-1К	0...0,1																																				
ВН2Д-2К	0...0,2																																				
ВН2Д-3К	0...0,3																																				
ВН2Д-6К	0...0,6	0...0,6		302	143		213	76	213	76									25 / 12,5												12,7 (13,7)**	16,6		8-13			

## Арматура в алюминиевом корпусе

Габаритные размеры двойных фланцевых клапанов с ручным регулятором расхода

Наименование клапана	DN	Исполнение корпуса	Диапазон присоедин. давления, МПа	Размеры, мм								Потребл. мощность, не более, Вт*	Масса, кг	Рис.	
				L	L <sub>1</sub>	B	B <sub>1</sub>	H	A	D	d				
ВН1Д-2К фл.	25	Тип 1 (корпус DN 25)	0...0,2	180	237	102		144	38	75	11	25 / 12,5	4,4 (6,6)**	8-14	
ВН1Д-4К фл.			0...0,4												
ВН1Д-6К фл.			0...0,6												
ВН1 <sup>1</sup> / <sub>4</sub> Д-1К фл.	32	Тип 2 (корпус DN 32)	0...0,1	225	262	114	105	195	66	90	M10	25 / 12,5	6,2 (8,7)**	8-15	
ВН1 <sup>1</sup> / <sub>4</sub> Д-3К фл.			0...0,3		278							35 / 17,5	7,8 (8,8)**		
ВН1 <sup>1</sup> / <sub>4</sub> Д-6К фл.			0...0,6												
ВН1 <sup>1</sup> / <sub>2</sub> Д-1К фл.	40		0...0,1		262							100	25 / 12,5		6,2 (8,7)**
ВН1 <sup>1</sup> / <sub>2</sub> Д-3К фл.			0...0,3		278								35 / 17,5		7,8 (8,8)**
ВН1 <sup>1</sup> / <sub>2</sub> Д-6К фл.			0...0,6												
ВН2Д-1К фл.	50	Тип 3 (корпус DN 50)	0...0,1	270	286	143	213	76	110	M10	25 / 12,5	9,8 (12,3)**	8-15		
ВН2Д-2К фл.			0...0,2		302						35 / 17,5	11,3 (12,3)**			
ВН2Д-3К фл.			0...0,3												
ВН2Д-6К фл.			0...0,6												

\* Для одной электромагнитной катушки

\*\* Для взрывозащищенного исполнения двойного клапана

Наименование клапана	DN	Исполнение корпуса	Коэффициент сопротивления
ВН1Д-...К фл.	25	Тип 1 (корпус DN 25)	11,2
ВН1 <sup>1</sup> / <sub>4</sub> Д-...К фл.	32	Тип 2 (корпус DN 32)	13,1
ВН1 <sup>1</sup> / <sub>2</sub> Д-...К фл.	40		
ВН2Д-...К фл.	50	Тип 3 (корпус DN 50)	17,1

### Электрические характеристики

DN	Потребляемая мощность для одной катушки, Вт	Напряжение питания, В	Потребляемый ток, мА, не более
15 - 25	25 / 12,5	220	150
		110	300
	24	1300	
32 - 50	35 / 17,5	220	190
		110	380
	24	1700	

**КЛАПАНЫ ЭЛЕКТРОМАГНИТНЫЕ СЕРИИ ВН  
ДВОЙНЫЕ ТРЕХПОЗИЦИОННЫЕ**

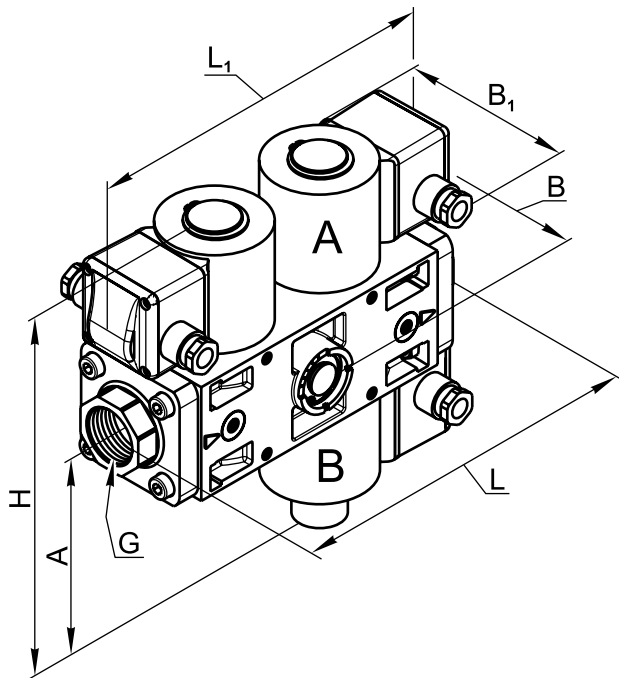


Рис. 8-16

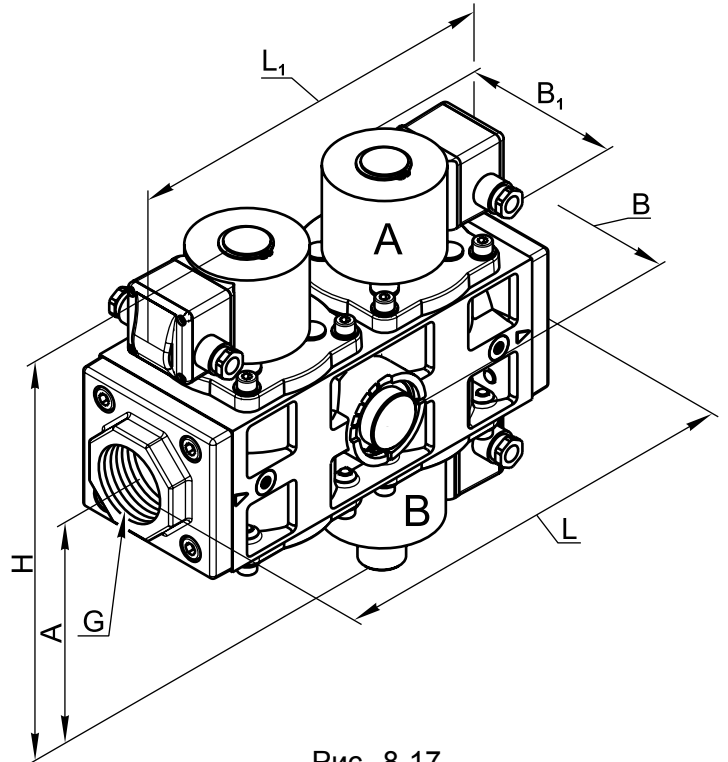


Рис. 8-17

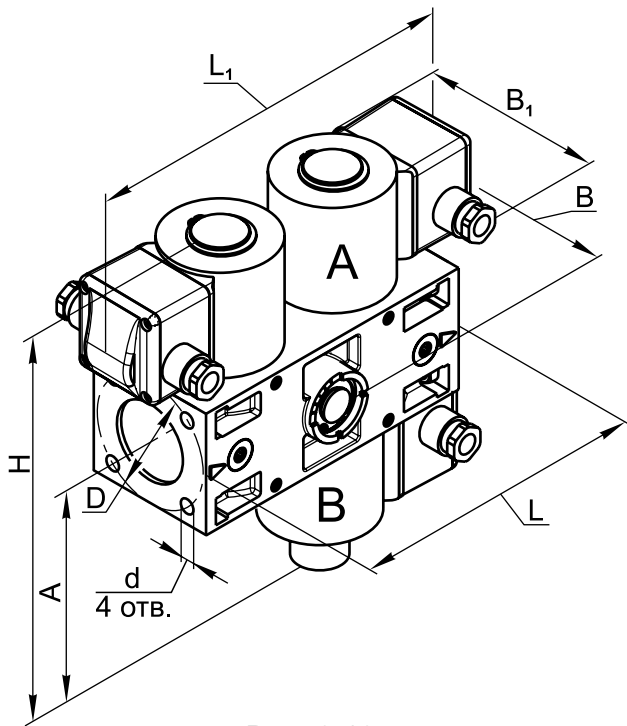


Рис. 8-18

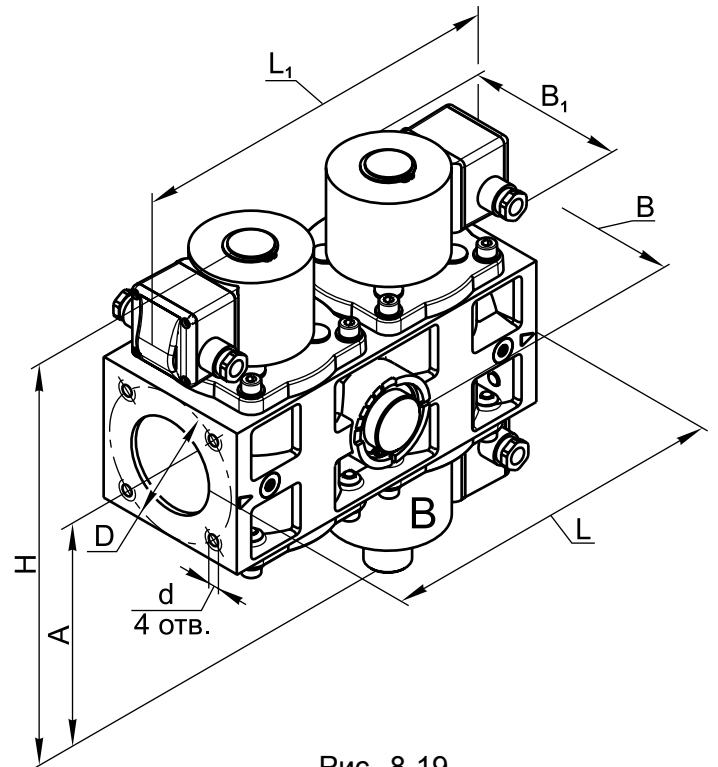


Рис. 8-19

## Арматура в алюминиевом корпусе

**Состав:** два последовательно расположенных затвора (быстрое открытие/ закрытие). На втором затворе установлены две катушки, позволяющие реализовать режим «большой / малый огонь».

**Материал корпуса:** алюминиевые сплавы АК12ОЧ, АК12ПЧ

### Климатическое исполнение:

УЗ.1 (-30...+60 °С);  
У2 (-45...+60 °С);  
УХЛ2 (-60...+60 °С);  
УХЛ1 (-60...+60 °С) - только для взрывозащищенного исполнения

**Время открытия/ закрытия:** не более 1 с.

### Степень защиты:

общепромышленное исполнение - IP65;  
взрывозащищенное исполнение - IP67.

### Частота включений, 1/час, не более:

1000 срабатываний.

**Полный ресурс, не менее:** 1 000 000 включений.

**Монтажное положение:** на горизонтальных и вертикальных участках трубопровода, за исключением, когда электромагнитная катушка «А» направлена вниз.

### Электрические характеристики

DN	Потребляемая мощность для одной катушки, Вт	Напряжение питания, В	Потребляемый ток, мА, не более
15 - 25	25 / 12,5	220	150
	25	110	300
		24	1300

### Габаритные размеры двойных трехпозиционных муфтовых клапанов

Наименование клапана	DN	Исполнение корпуса	Диапазон присоедин. давления, МПа	G, дюйм	Размеры, мм						Потребл. мощность, не более, Вт*	Масса, кг	Кэффиц. сопротивления	Рис.	
					L	L <sub>1</sub>	B	B <sub>1</sub>	H	A					
VH <sup>1/2</sup> ДВ-0,2	15	Тип 1 (корпус DN 25)	0...0,02	1/2	234	237	94	105	237	131	25 / 12,5	5,7 (9,0)**	3,7	8-16	
VH <sup>1/2</sup> ДВ-1															
VH <sup>3/4</sup> ДВ-0,2	20			3/4											
VH <sup>3/4</sup> ДВ-1															
VH1ДВ-0,2	25			1											
VH1ДВ-1															
VH1 <sup>1/4</sup> ДВ-0,2	32			1 <sup>1/4</sup>											
VH1 <sup>1/4</sup> ДВ-1															
VH1 <sup>1/4</sup> ДВ-0,2	32	Тип 2 (корпус DN 32)	0...0,02	1 <sup>1/4</sup>	291	262	109	291	162	25 / 12,5	8,0 (9,6)**	10,2	8-17		
VH1 <sup>1/2</sup> ДВ-0,2	40			1 <sup>1/2</sup>		262									
VH1 <sup>1/2</sup> ДВ-0,2	40	Тип 3 (корпус DN 50)		1 <sup>1/2</sup>	336	286	138		308			170		12,1 (15,4)**	12,8
VH2ДВ-0,2	50					2									286

\* Для одной электромагнитной катушки

\*\* Для взрывозащищенного исполнения двойного клапана

Габаритные размеры двойных трехпозиционных фланцевых клапанов

Наименование клапана	DN	Исполнение корпуса	Диапазон присоедин. давления, МПа	Размеры, мм								Потребл. мощность, не более, Вт*	Масса, кг	Рис.	
				L	L <sub>1</sub>	B	B <sub>1</sub>	H	A	D	d				
ВН1ДВ-0,2 фл.	25	Тип 1 (корпус DN 25)	0...0,02	180	237	94	105	237	131	75	11	25 / 12,5	4,7 (8,0)**	8-18	
ВН1ДВ-1 фл.			0...0,1												
ВН1 <sup>1</sup> / <sub>4</sub> ДВ-0,2 фл.	32	Тип 2 (корпус DN 32)	0...0,02	225	262	109	105	291	162	90	M10		25 / 12,5	7,0 (8,6)**	8-19
ВН1 <sup>1</sup> / <sub>2</sub> ДВ-0,2 фл.	40				278										
ВН2ДВ-0,2 фл.	50	Тип 3 (корпус DN 50)		270	286	138	105	308	170	110	M10	10,9 (14,2)**			

\* Для одной электромагнитной катушки

\*\* Для взрывозащищенного исполнения двойного клапана

Наименование клапана	DN	Исполнение корпуса	Коэффициент сопротивления
ВН1ДВ-... фл.	25	Тип 1 (корпус DN 25)	11,2
ВН1 <sup>1</sup> / <sub>4</sub> ДВ-... фл.	32	Тип 2 (корпус DN 32)	13,1
ВН1 <sup>1</sup> / <sub>2</sub> ДВ-... фл.	40		
ВН2ДВ-... фл.	50	Тип 3 (корпус DN 50)	17,1

Пример записи клапана двойного трехпозиционного муфтового номинальным диаметром DN 20 (исполнение корпуса - тип 1 (корпус DN 25)), на рабочее давление 0,2 бар, энергосберегающее исполнение, вид климатического исполнения УЗ.1, напряжение питания 220 В, 50 Гц:

*Двойной клапан ВН<sup>3</sup>/<sub>4</sub>ДВ-0,2 исполнение: энергосберегающий, тип 1 (корпус DN 25), муфтовый, УЗ.1, 220 В, 50 Гц*

Пример записи клапана двойного трехпозиционного фланцевого номинальным диаметром DN 40 (исполнение корпуса - тип 2 (корпус DN 32)), на рабочее давление 0,2 бар, энергосберегающее исполнение, вид климатического исполнения УЗ.1, напряжение питания 220 В, 50 Гц:

*Двойной клапан ВН<sup>1</sup>/<sub>2</sub>ДВ-0,2 фл. исполнение: энергосберегающий, тип 2 (корпус DN 32), фланцевый, УЗ.1, 220 В, 50 Гц*

**КЛАПАНЫ ЭЛЕКТРОМАГНИТНЫЕ СЕРИИ ВН  
ДВОЙНЫЕ ТРЕХПОЗИЦИОННЫЕ с ручным регулятором расхода**

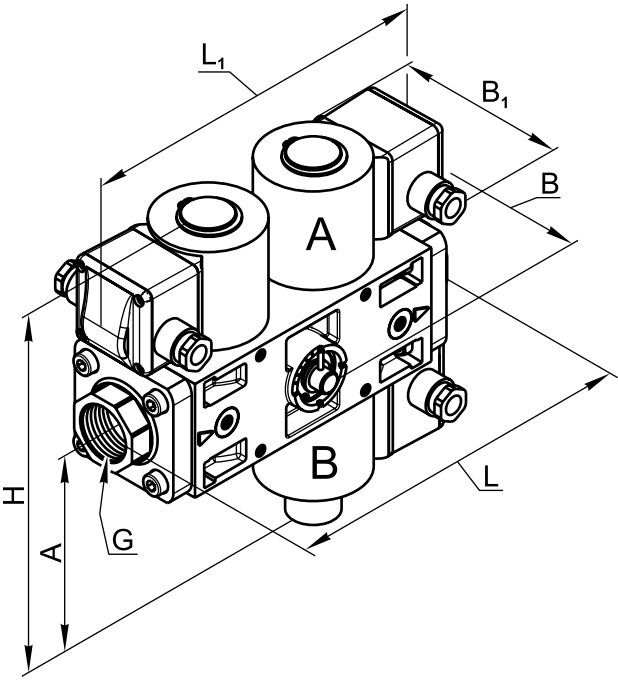


Рис. 8-20

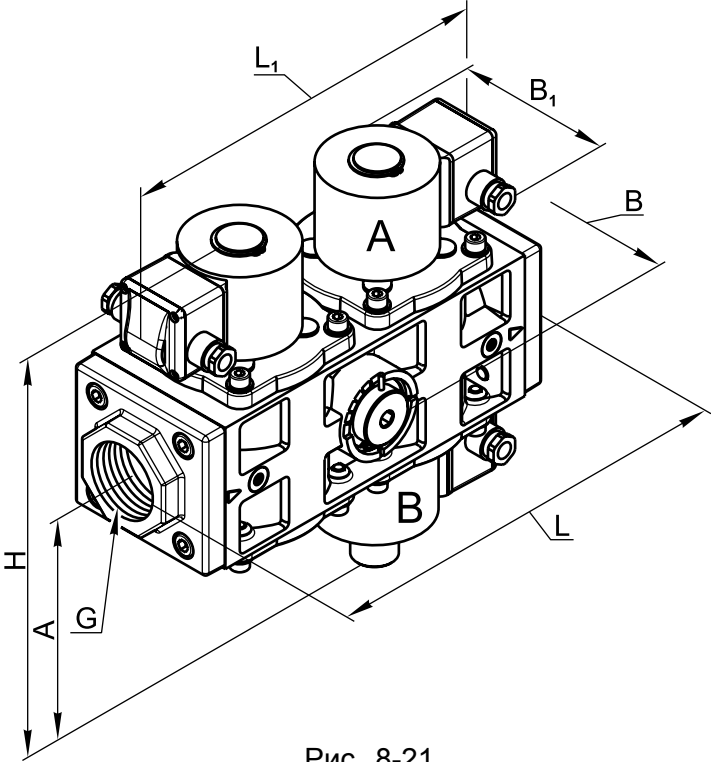


Рис. 8-21

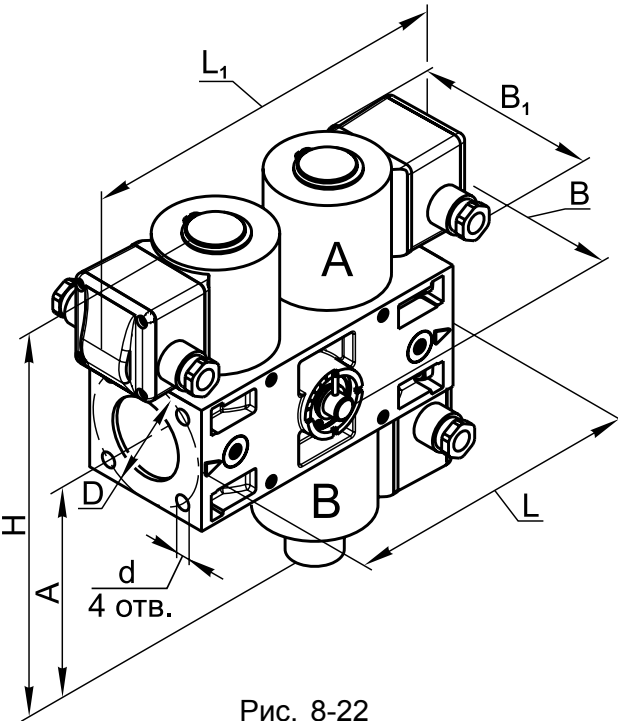


Рис. 8-22

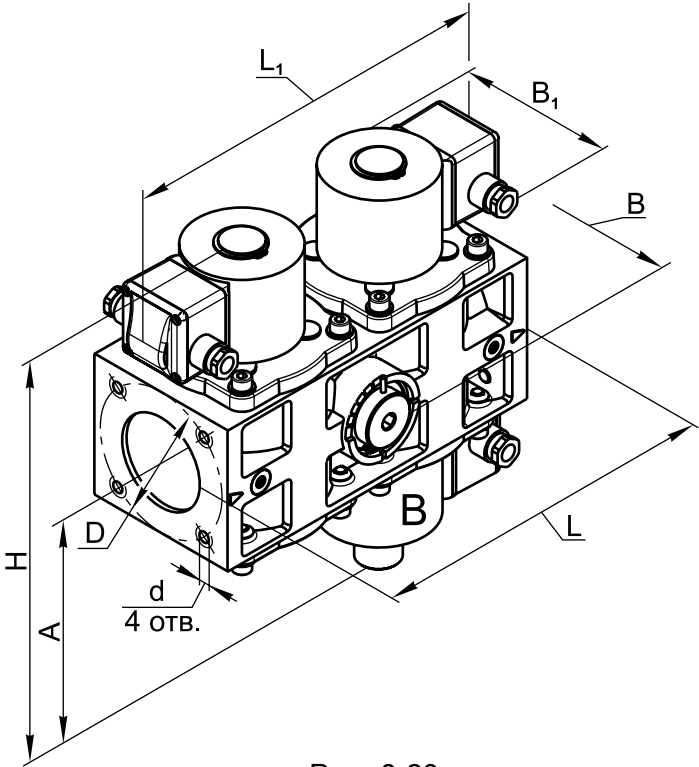


Рис. 8-23

## Арматура в алюминиевом корпусе

**Состав:** два последовательно расположенных затвора (быстрое открытие/ закрытие). На втором затворе установлены две катушки, позволяющие реализовать режим «большой / малый огонь».

Данные двойные клапаны имеют ручной регулятор расхода, располагающийся между затворами. Поворачивая вал регулятора против часовой стрелки можно увеличить количество проходящего через клапан газа. При вращении по часовой стрелке количество проходящего газа уменьшается.

**Материал корпуса:** алюминиевые сплавы АК120С, АК12ПЧ

**Степень защиты:**

общепромышленное исполнение - IP65;  
взрывозащищенное исполнение - IP67.

**Время открытия/ закрытия:** не более 1 с.

**Климатическое исполнение:**

УЗ.1 (-30...+60 °С);  
У2 (-45...+60 °С);  
УХЛ2 (-60...+60 °С);  
УХЛ1 (-60...+60 °С) - только для взрывозащищенного исполнения

**Частота включений, 1/час, не более:**

1000 срабатываний.

**Полный ресурс, не менее:** 1 000 000 включений.

**Монтажное положение:** на горизонтальных и вертикальных участках трубопровода, за исключением, когда электромагнитная катушка «А» направлена вниз.

Электрические характеристики

DN	Потребляемая мощность для одной катушки, Вт	Напряжение питания, В	Потребляемый ток, мА, не более
15 - 25	25 / 12,5	220	150
	25	110	300
		24	1300

Габаритные размеры двойных трехпозиционных муфтовых клапанов с ручным регулятором расхода

Наименование клапана	DN	Исполнение корпуса	Диапазон присоедин. давления, МПа	G, дюйм	Размеры, мм						Потребл. мощность, не более, Вт*	Масса, кг	Кэффци. сопротивления	Рис.
					L	L <sub>1</sub>	B	B <sub>1</sub>	H	A				
ВН <sup>1</sup> / <sub>2</sub> ДВ-0,2К	15	Тип 1 (корпус DN 25)	0...0,02	1/2	234	237	102	105	237	131	25 / 12,5	5,8 (9,1)**	3,7	8-20
ВН <sup>1</sup> / <sub>2</sub> ДВ-1К			0...0,1											
ВН <sup>3</sup> / <sub>4</sub> ДВ-0,2К	0...0,02		3/4											
ВН <sup>3</sup> / <sub>4</sub> ДВ-1К				0...0,1										
ВН1ДВ-0,2К	25		0...0,02	1										
ВН1ДВ-1К														
ВН <sup>1</sup> / <sub>4</sub> ДВ-0,2К	32		0...0,02	1 1/4										
ВН <sup>1</sup> / <sub>4</sub> ДВ-1К														
ВН <sup>1</sup> / <sub>4</sub> ДВ-0,2К	32	Тип 2 (корпус DN 32)	0...0,02	1 1/4	291	262	114	291	162	8,1 (9,7)**	10,2	8-21		
ВН <sup>1</sup> / <sub>2</sub> ДВ-0,2К	40			1 1/2									262	
ВН <sup>1</sup> / <sub>2</sub> ДВ-0,2К	40	Тип 3 (корпус DN 50)		1 1/2	336	286	143	308	170				12,3 (15,6)**	12,8

\* Для одной электромагнитной катушки

\*\* Для взрывозащищенного исполнения двойного клапана



## Арматура в алюминиевом корпусе

Габаритные размеры двойных трехпозиционных фланцевых клапанов с ручным регулятором расхода

Наименование клапана	DN	Исполнение корпуса	Диапазон присоедин. давления, МПа	Размеры, мм								Потребл. мощность, не более, Вт*	Масса, кг	Рис.
				L	L <sub>1</sub>	B	B <sub>1</sub>	H	A	D	d			
ВН1ДВ-0,2К фл.	25	Тип 1 (корпус DN 25)	0...0,02	180	237	102	105	237	131	75	11	25 / 12,5	4,8 (8,1)**	8-22
ВН1ДВ-1К фл.			0...0,1											
ВН1 <sup>1</sup> / <sub>4</sub> ДВ-0,2К фл.	32	Тип 2 (корпус DN 32)	0...0,02	225	262	114	105	291	162	90	M10	25 / 12,5	7,1 (8,7)**	8-23
ВН1 <sup>1</sup> / <sub>2</sub> ДВ-0,2К фл.	40				278									
ВН2ДВ-0,2К фл.	50	Тип 3 (корпус DN 50)		270	286	143		308	170	110			11,1 (14,4)**	

\* Для одной электромагнитной катушки

\*\* Для взрывозащищенного исполнения двойного клапана

Наименование клапана	DN	Исполнение корпуса	Коэффициент сопротивления
ВН1ДВ-...К фл.	25	Тип 1 (корпус DN 25)	11,2
ВН1 <sup>1</sup> / <sub>4</sub> ДВ-...К фл.	32	Тип 2 (корпус DN 32)	13,1
ВН1 <sup>1</sup> / <sub>2</sub> ДВ-...К фл.	40		
ВН2ДВ-...К фл.	50	Тип 3 (корпус DN 50)	17,1

Пример записи клапана двойного трехпозиционного муфтового номинальным диаметром DN 25 (исполнение корпуса - тип 1 (корпус DN 25)), на рабочее давление 0,2 бар, с ручным регулятором расхода, энергосберегающее исполнение, вид климатического исполнения УЗ.1, напряжение питания 220 В, 50 Гц:

*Двойной клапан ВН1ДВ-0,2К исполнение: энергосберегающий, тип 1 (корпус DN 25), муфтовый, УЗ.1, 220 В, 50 Гц*

Пример записи клапана двойного трехпозиционного фланцевого номинальным диаметром DN 50 (исполнение корпуса - тип 3 (корпус DN 50)), на рабочее давление 0,2 бар, с ручным регулятором расхода, энергосберегающее исполнение, вид климатического исполнения УЗ.1, напряжение питания 220 В, 50 Гц:

*Двойной клапан ВН2ДВ-0,2К фл. исполнение: энергосберегающий, тип 3 (корпус DN 50), фланцевый, УЗ.1, 220 В, 50 Гц*



**КЛАПАНЫ ЭЛЕКТРОМАГНИТНЫЕ СЕРИИ ВН  
ДВОЙНЫЕ ДВУХПОЗИЦИОННЫЕ МУФТОВЫЕ  
С МЕДЛЕННЫМ ОТКРЫТИЕМ**

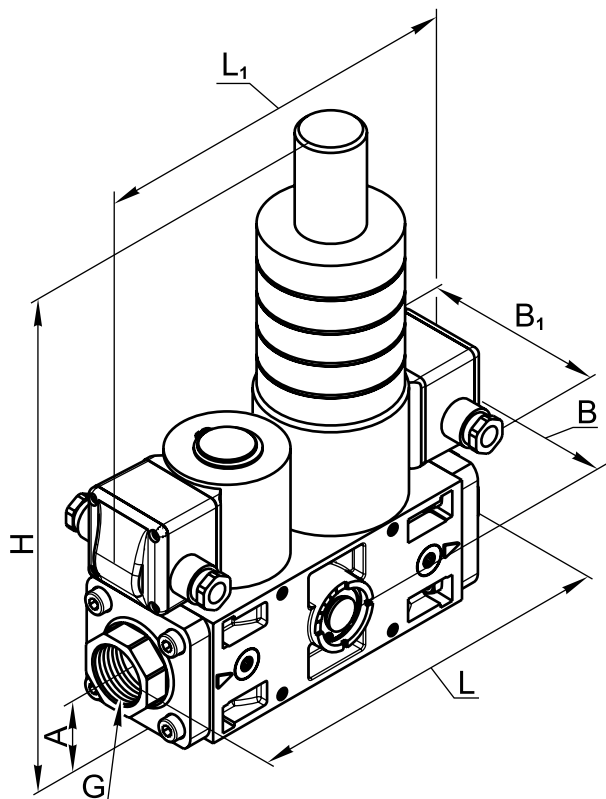


Рис. 8-24

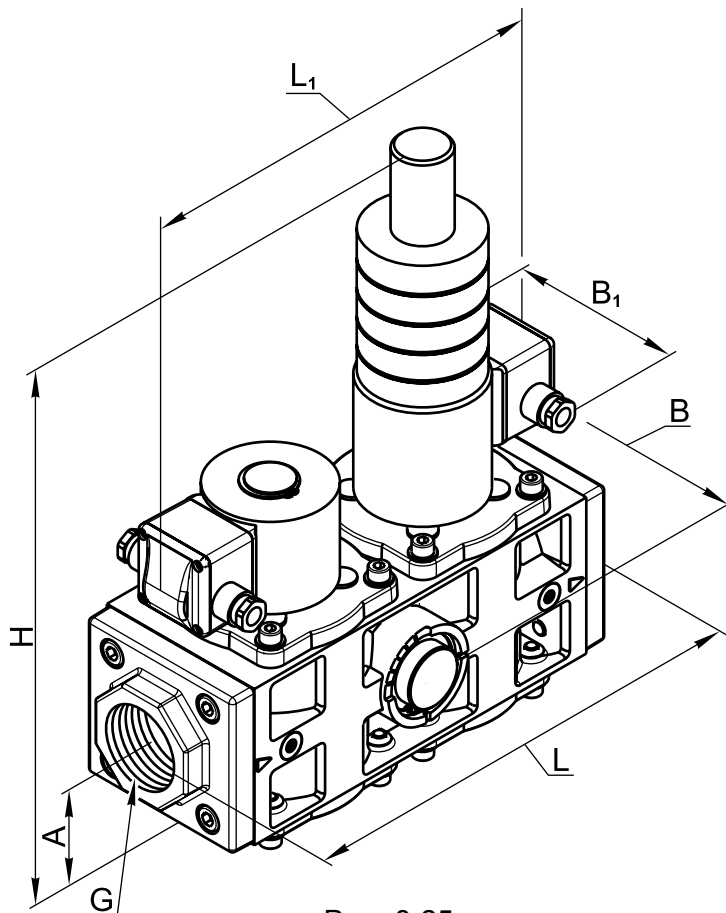


Рис. 8-25

**Состав:** два последовательно расположенных затвора:

- первый - быстрое открытие / закрытие;
- второй - медленное открытие / быстрое закрытие.

**Материал корпуса:** алюминиевые сплавы АК12ОЧ, АК12ПЧ

**Климатическое исполнение:**

- УЗ.1 (-30...+60 °С);
- У2 (-45...+60 °С).

**Время открытия:**

- для DN 15 - 25: 5...20 с;
- для DN 32 - 50: 5...30 с.

**Время закрытия:** не более 1 с.

**Степень защиты:**

- общепромышленное исполнение - IP65;
- взрывозащищенное исполнение - IP67.

**Частота включений, 1/час, не более:**

30 срабатываний.

**Полный ресурс, не менее:** 50 000 включений.

**Монтажное положение:** на горизонтальных и вертикальных участках трубопровода, за исключением, когда электромагнитные катушки направлены вниз.

Электрические характеристики

Номинальный диаметр	Номер затвора	Потребляемая мощность для одной катушки, Вт	Напряжение питания, В	Потребляемый ток, мА, не более
DN 15...25	1-ый затвор	25 / 12,5	220, 50 Гц	150
	2-ой затвор	55 / 17,5		190
DN 32...50	1-ый затвор	35 / 27,5		230
	2-ой затвор	65 / 32,5		300

## Арматура в алюминиевом корпусе

Габаритные размеры двойных муфтовых клапанов с медленным открытием

Наименование клапана	DN	Исполнение корпуса	Диапазон присоедин. давления, МПа	G, дюйм	Размеры, мм						Масса, кг	Кoeffиц. сопротивления	Рис.										
					L	L <sub>1</sub>	B	B <sub>1</sub>	H	A													
ВН <sup>1/2</sup> ДТ-2	15	Тип 1 (корпус DN 25)	0...0,2	1/2	234	237	94			303	38	6,4 (8,2)*	3,7	8-24									
ВН <sup>1/2</sup> ДТ-4			0...0,4																				
ВН <sup>1/2</sup> ДТ-6			0...0,6																				
ВН <sup>3/4</sup> ДТ-2	20		0...0,2	3/4																			
ВН <sup>3/4</sup> ДТ-4			0...0,4																				
ВН <sup>3/4</sup> ДТ-6			0...0,6																				
ВН1ДТ-2	25		0...0,2	1																			
ВН1ДТ-4			0...0,4																				
ВН1ДТ-6			0...0,6																				
ВН1 <sup>1/4</sup> ДТ-2	32		0...0,2	1 <sup>1/4</sup>																			
ВН1 <sup>1/4</sup> ДТ-4			0...0,4																				
ВН1 <sup>1/4</sup> ДТ-6			0...0,6																				
ВН1 <sup>1/4</sup> ДТ-1	32	Тип 2 (корпус DN 32)	0...0,1	1 <sup>1/4</sup>	291	262	109	105	375	66	8,0 (10,5)*	10,2	8-25										
ВН1 <sup>1/4</sup> ДТ-3			0...0,3			278					9,5 (10,5)*												
ВН1 <sup>1/4</sup> ДТ-6			0...0,6																				
ВН1 <sup>1/2</sup> ДТ-1	40		0...0,1	1 <sup>1/2</sup>		262					138	393		76	8,0 (10,5)*	14,5							
ВН1 <sup>1/2</sup> ДТ-3			0...0,3			278									9,5 (10,5)*								
ВН1 <sup>1/2</sup> ДТ-6			0...0,6																				
ВН1 <sup>1/2</sup> ДТ-1	40		Тип 3 (корпус DN 50)	0...0,1		1 <sup>1/2</sup>					336	286		138	393	76	12,5 (15)*	12,8					
ВН1 <sup>1/2</sup> ДТ-2				0...0,2								302					14 (15)*						
ВН1 <sup>1/2</sup> ДТ-3				0...0,3																			
ВН1 <sup>1/2</sup> ДТ-6	0...0,6																						
ВН2ДТ-1	50			0...0,1		2						286					302	302				12,5 (15)*	16,6
ВН2ДТ-2				0...0,2																			
ВН2ДТ-3		0...0,3																					
ВН2ДТ-6		0...0,6		14 (15)*																			

\* Для взрывозащищенного исполнения двойного клапана

## КЛАПАНЫ ЭЛЕКТРОМАГНИТНЫЕ СЕРИИ ВН ДВОЙНЫЕ ДВУХПОЗИЦИОННЫЕ ФЛАНЦЕВЫЕ С МЕДЛЕННЫМ ОТКРЫТИЕМ

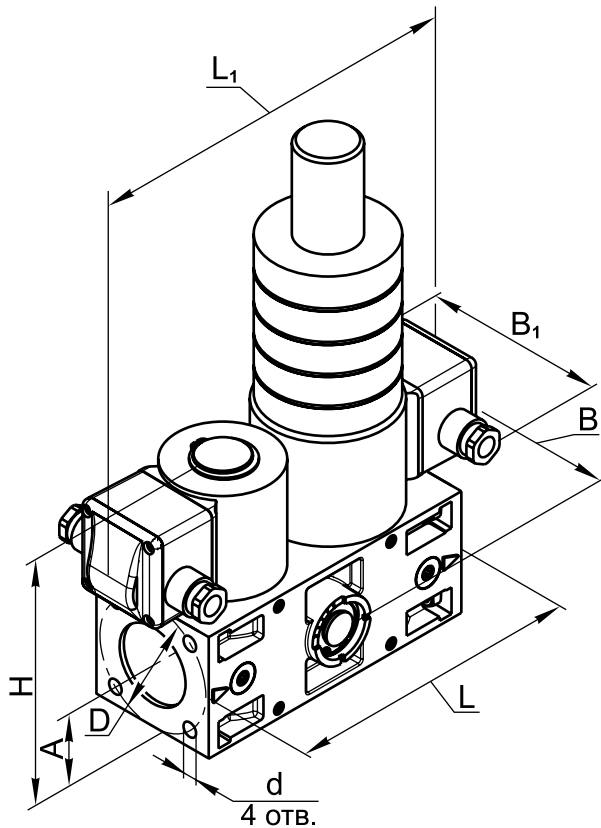


Рис. 8-26

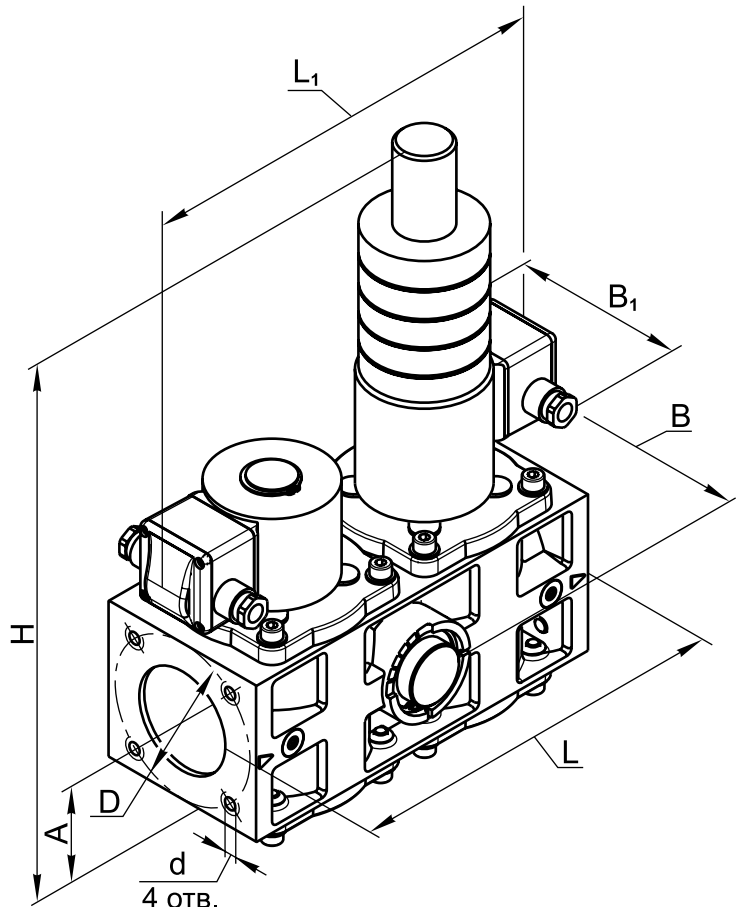


Рис. 8-27

**Состав:** два последовательно расположенных затвора:

- первый - быстрое открытие / закрытие;
- второй - медленное открытие / быстрое закрытие.

**Материал корпуса:** алюминиевые сплавы АК12ОЧ, АК12ПЧ

**Климатическое исполнение:**

- УЗ.1 (-30...+60 °С);
- У2 (-45...+60 °С).

**Время открытия:**

- для DN 15 - 25: 5...20 с;
- для DN 32 - 50: 5...30 с.

**Время закрытия:** не более 1 с.

**Степень защиты:**

- общепромышленное исполнение - IP65;
- взрывозащищенное исполнение - IP67.

**Частота включений, 1/час, не более:**

30 срабатываний.

**Полный ресурс, не менее:** 50 000 включений.

**Монтажное положение:** на горизонтальных и вертикальных участках трубопровода, за исключением, когда электромагнитные катушки направлены вниз.

### Электрические характеристики

Номинальный диаметр	Номер затвора	Потребляемая мощность для одной катушки, Вт	Напряжение питания, В	Потребляемый ток, мА, не более
DN 15...25	1-ый затвор	25 / 12,5	220, 50 Гц	150
	2-ой затвор	55 / 17,5		190
DN 32...50	1-ый затвор	35 / 27,5		230
	2-ой затвор	65 / 32,5		300

## Арматура в алюминиевом корпусе

Габаритные размеры двойных фланцевых клапанов с медленным открытием

Наименование клапана	DN	Исполнение корпуса	Диапазон присоедин. давления, МПа	Размеры, мм								Масса, кг	Кoeffиц. сопротивления	Рис.
				L	L <sub>1</sub>	B	B <sub>1</sub>	H	A	D	d			
ВН1ДТ-2 фл.	25	Тип 1 (корпус DN 25)	0...0,2	180	237	94		303	38	75	11	5,9 (7,7)*	12,5	8-26
ВН1ДТ-4 фл.			0...0,4											
ВН1ДТ-6 фл.			0...0,6											
ВН1 <sup>1</sup> / <sub>4</sub> ДТ-1 фл.	32	Тип 2 (корпус DN 32)	0...0,1	225	262	109	105	375	66	90	M10	7,1 (9,6)*	10,2	8-27
ВН1 <sup>1</sup> / <sub>4</sub> ДТ-3 фл.			0...0,3		278							8,6 (9,6)*		
ВН1 <sup>1</sup> / <sub>4</sub> ДТ-6 фл.			0...0,6											
ВН1 <sup>1</sup> / <sub>2</sub> ДТ-1 фл.	40		0...0,1	262	100	7,1 (9,6)*								
ВН1 <sup>1</sup> / <sub>2</sub> ДТ-3 фл.			0...0,3	278		8,6 (9,6)*								
ВН1 <sup>1</sup> / <sub>2</sub> ДТ-6 фл.			0...0,6											
ВН2ДТ-1 фл.	50	Тип 3 (корпус DN 50)	0...0,1	270	286	138	393	76	110			11,1 (13,6)*	16,6	
ВН2ДТ-2 фл.			0...0,2											
ВН2ДТ-3 фл.			0...0,3		302							12,6 (13,6)*		
ВН2ДТ-6 фл.			0...0,6											

\* Для взрывозащищенного исполнения двойного клапана

**КЛАПАНЫ ЭЛЕКТРОМАГНИТНЫЕ СЕРИИ ВН  
ДВОЙНЫЕ ДВУХПОЗИЦИОННЫЕ муфтовые  
с электромеханическим регулятором расхода  
(пропорциональное регулирование, привод SP MIKRO)**

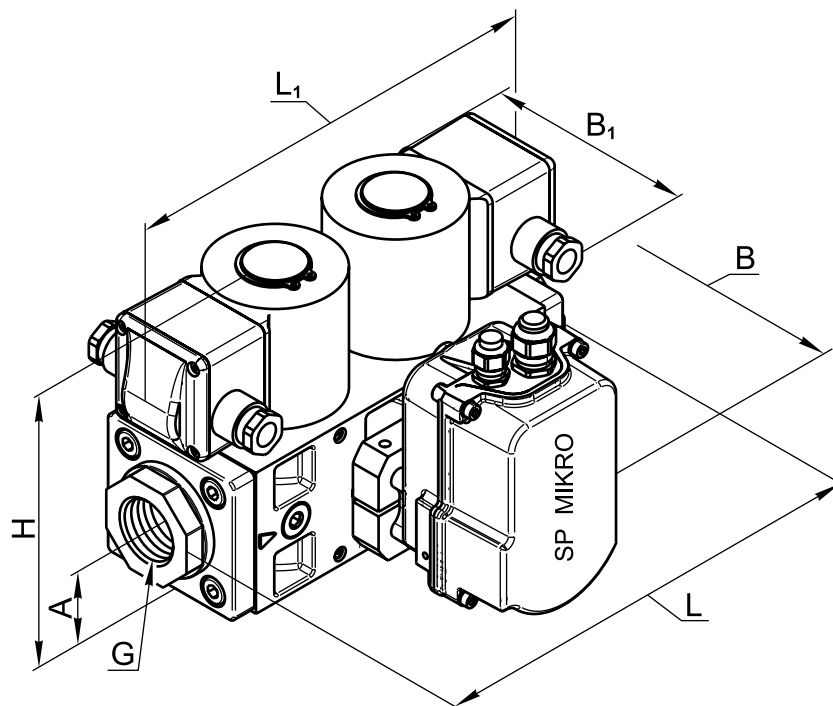


Рис. 8-28

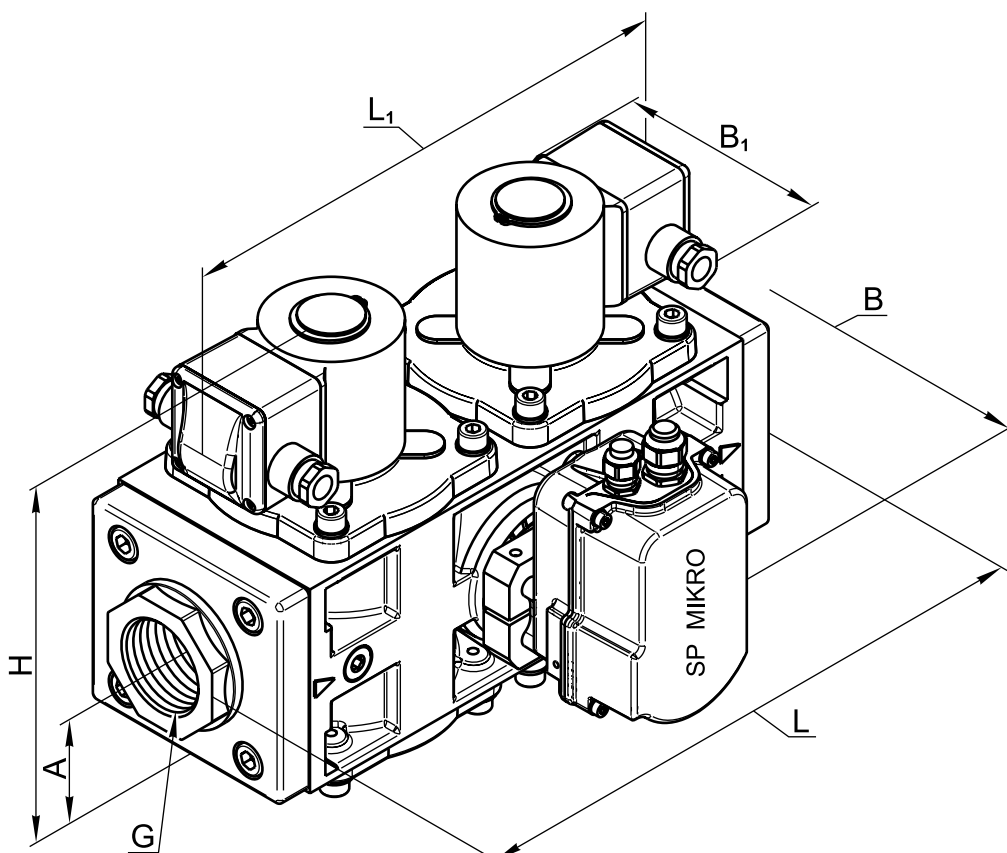


Рис. 8-29

## Арматура в алюминиевом корпусе

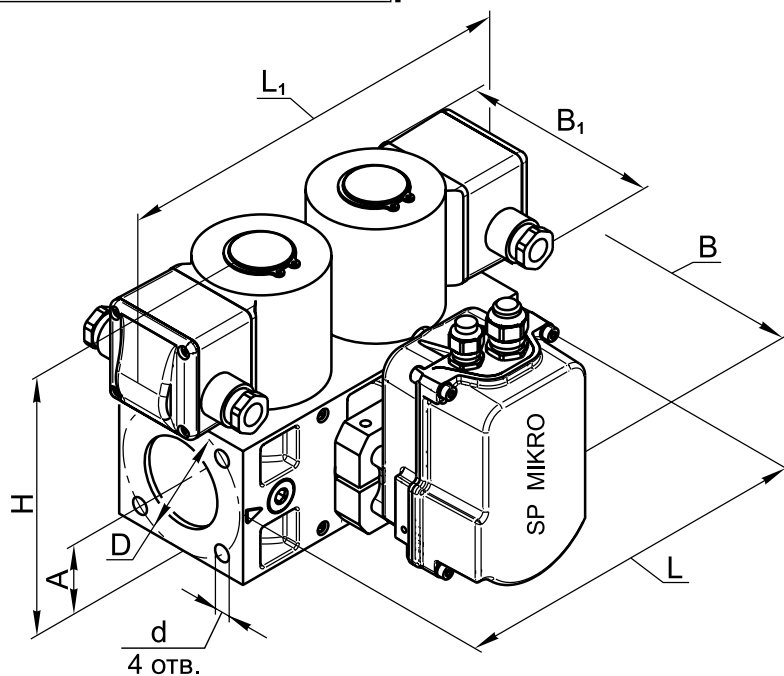


Рис. 8-30

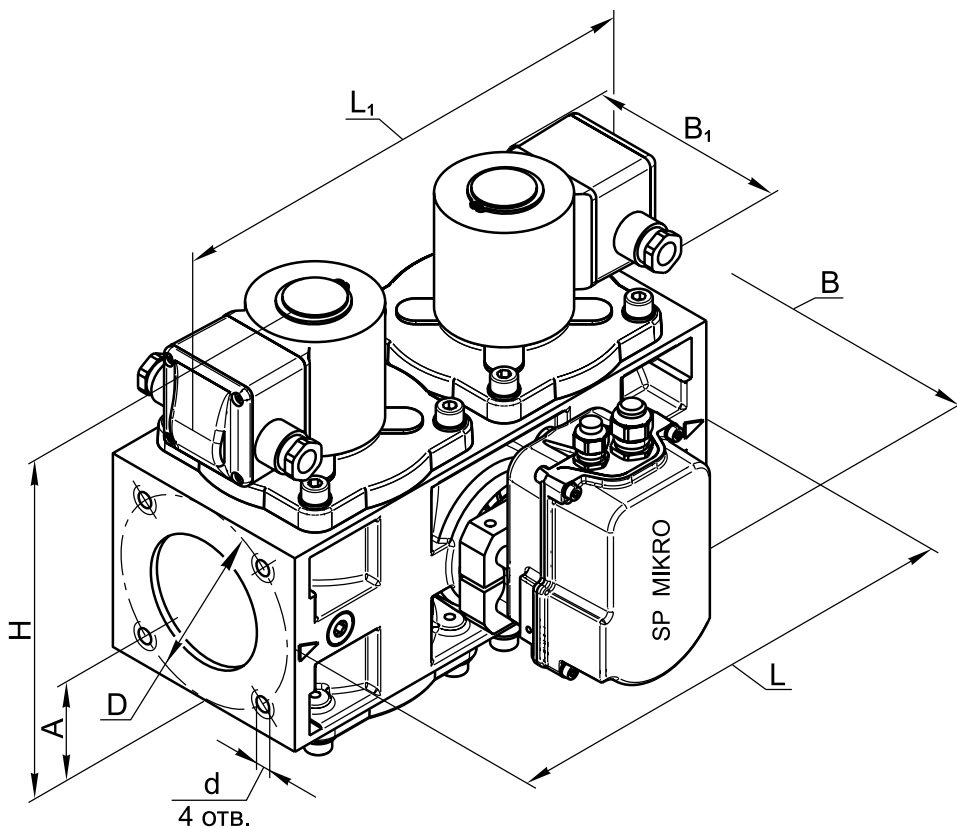


Рис. 8-31

### **Состав:**

- два последовательно расположенных затвора (быстрое открытие / закрытие);
- регулятор расхода, управляемый электроприводом SP MIKRO.

**Материал корпуса:** алюмин. сплавы АК120С, АК12ПЧ

**Климатическое исполнение:** У3.1 (-30...+50 °С)

**Время открытия/ закрытия:** не более 1 с.

**Степень защиты клапана:** IP65

**Степень защиты электропривода:** IP54

**Частота включений, 1/час, не более:**

20 срабатываний.

**Напряжение питания:**

электромагнитных катушек:

220 В, 110 В, 24 В (50 Гц); 24 В (пост. тока);

электропривода регулятора расхода:

220 В, 24 В (50 Гц)

## Арматура в алюминиевом корпусе

**Потребляемая мощность электропривода:**  
не более 2 Вт

**Полный ресурс, не менее:** 300 000 включений.

**Время полного хода регулятора расхода:**  
120 с

**Монтажное положение:** на горизонтальных и вертикальных участках трубопровода, за исключением, когда электромагнитные катушки направлены вниз.

Габаритные размеры двойных муфтовых клапанов с электромеханическим регулятором расхода

Наименование клапана	DN	Исполнение корпуса	Используемый электропривод	Диапазон присоедин. давления, МПа	G, дюйм	Размеры, мм						Масса, кг	Коэффициент сопротивления	Рис.																										
						L	L <sub>1</sub>	B	B <sub>1</sub>	H	A																													
ВН <sup>1/2</sup> ДМ-2К	15	Тип 1 (корпус DN 25)	SP Mikro	0...0,2	1/2	234	237	194	150	38	5,7	3,7	8-28																											
ВН <sup>1/2</sup> ДМ-4К				0...0,4																																				
ВН <sup>1/2</sup> ДМ-6К				0...0,6																																				
ВН <sup>3/4</sup> ДМ-2К	20			Тип 1 (корпус DN 25)	SP Mikro							0...0,2		3/4	234	237	194	150	38	5,7	5,9	8-28																		
ВН <sup>3/4</sup> ДМ-4К												0...0,4																												
ВН <sup>3/4</sup> ДМ-6К												0...0,6																												
ВН1ДМ-2К	25											Тип 1 (корпус DN 25)		SP Mikro							0...0,2		1	234	237	194	150	38	5,7	12,5	8-28									
ВН1ДМ-4К																					0...0,4																			
ВН1ДМ-6К																					0...0,6																			
ВН1 <sup>1/4</sup> ДМ-2К	32																				Тип 1 (корпус DN 25)		SP Mikro							0...0,2		1 <sup>1/4</sup>	234	237	194	150	38	5,7	28,6	8-28
ВН1 <sup>1/4</sup> ДМ-4К																														0...0,4										
ВН1 <sup>1/4</sup> ДМ-6К																														0...0,6										
ВН1 <sup>1/4</sup> ДМ-1К	32	Тип 2 (корпус DN 32)	SP Mikro			0...0,1	1 <sup>1/4</sup>	291	262	205	195		66																	7,9		10,2							8-29	
ВН1 <sup>1/4</sup> ДМ-3К						0...0,3			278																					9,4										
ВН1 <sup>1/4</sup> ДМ-6К						0...0,6			278																					7,9										
ВН1 <sup>1/2</sup> ДМ-1К	40			Тип 2 (корпус DN 32)	SP Mikro	0...0,1	1 <sup>1/2</sup>								291	262	195	66	7,9	14,5		8-29																		
ВН1 <sup>1/2</sup> ДМ-3К						0...0,3										278			9,4																					
ВН1 <sup>1/2</sup> ДМ-6К						0...0,6			278							7,9																								
ВН1 <sup>1/2</sup> ДМ-1К	40					Тип 3 (корпус DN 50)	SP Mikro					0...0,1		1 <sup>1/2</sup>		336			286	213				76	12,0	12,8	8-29													
ВН1 <sup>1/2</sup> ДМ-2К												0...0,2							302						13,5															
ВН1 <sup>1/2</sup> ДМ-3К									0...0,3			302													12,0															
ВН1 <sup>1/2</sup> ДМ-6К	0...0,6								302					13,5																										
ВН2ДМ-1К	50													Тип 3 (корпус DN 50)					SP Mikro		0...0,1		2		336	286		213	76	12,0	16,6	8-29								
ВН2ДМ-2К												0...0,2																												
ВН2ДМ-3К		0...0,3																																						
ВН2ДМ-6К		0...0,6																																						

## Арматура в алюминиевом корпусе

Габаритные размеры двойных фланцевых клапанов с электромеханическим регулятором расхода

Наименование клапана	DN	Исполнение корпуса	Используемый электропривод	Диапазон присоедин. давления, МПа	Размеры, мм								Масса, кг	Рис.	
					L	L <sub>1</sub>	B	B <sub>1</sub>	H	A	D	d			
ВН1ДМ-2К фл.	25	Тип 1 (корпус DN 25)	SP Mikro	0...0,2	180	237	194		150	38	75	11	5,2	8-30	
ВН1ДМ-4К фл.				0...0,4											
ВН1ДМ-6К фл.				0...0,6											
ВН1 <sup>1</sup> / <sub>4</sub> ДМ-1К фл.	32	Тип 2 (корпус DN 32)	SP Mikro	0...0,1	225	262	205	105	195	66	90	M10	7,0	8-31	
ВН1 <sup>1</sup> / <sub>4</sub> ДМ-3К фл.				0...0,3		278							8,6		
ВН1 <sup>1</sup> / <sub>4</sub> ДМ-6К фл.				0...0,6											
ВН1 <sup>1</sup> / <sub>2</sub> ДМ-1К фл.	40			0...0,1		262					100		7,0		
ВН1 <sup>1</sup> / <sub>2</sub> ДМ-3К фл.						0...0,3							278		8,6
ВН1 <sup>1</sup> / <sub>2</sub> ДМ-6К фл.						0...0,6									
ВН2ДМ-1К фл.	50	Тип 3 (корпус DN 50)	SP Mikro	0...0,1	270	286	235		213	76	110		10,6		
ВН2ДМ-2К фл.				0...0,2		302							12,1		
ВН2ДМ-3К фл.				0...0,3											
ВН2ДМ-6К фл.				0...0,6											

Наименование клапана	DN	Исполнение корпуса	Коэффициент сопротивления
ВН1ДМ-...К фл.	25	Тип 1 (корпус DN 25)	11,2
ВН1 <sup>1</sup> / <sub>4</sub> ДМ-...К фл.	32	Тип 2 (корпус DN 32)	13,1
ВН1 <sup>1</sup> / <sub>2</sub> ДМ-...К фл.	40		
ВН2ДМ-...К фл.	50	Тип 3 (корпус DN 50)	17,1

### Электрические характеристики

DN	Потребляемая мощность для одной катушки, Вт	Напряжение питания, В	Потребляемый ток, мА, не более
15 - 25	25 / 12,5	220	150
	25	110	300
		24	1300
32 - 50	35 / 17,5	220	190
	35	110	380
		24	1700



**КЛАПАНЫ ЭЛЕКТРОМАГНИТНЫЕ СЕРИИ ВН  
ДВОЙНЫЕ ДВУХПОЗИЦИОННЫЕ муфтовые  
с электромеханическим регулятором расхода  
(пропорциональное регулирование, привод CM24-SR-...)**

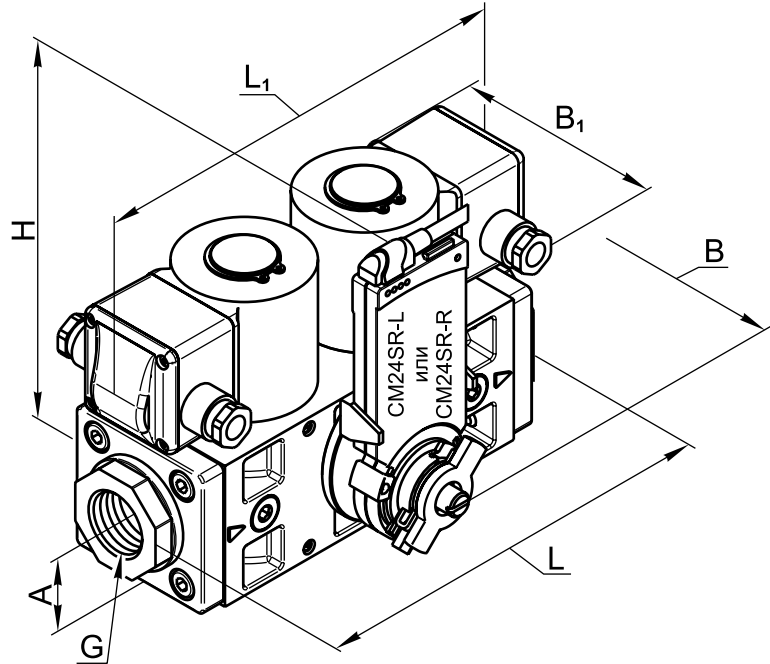


Рис. 8-32

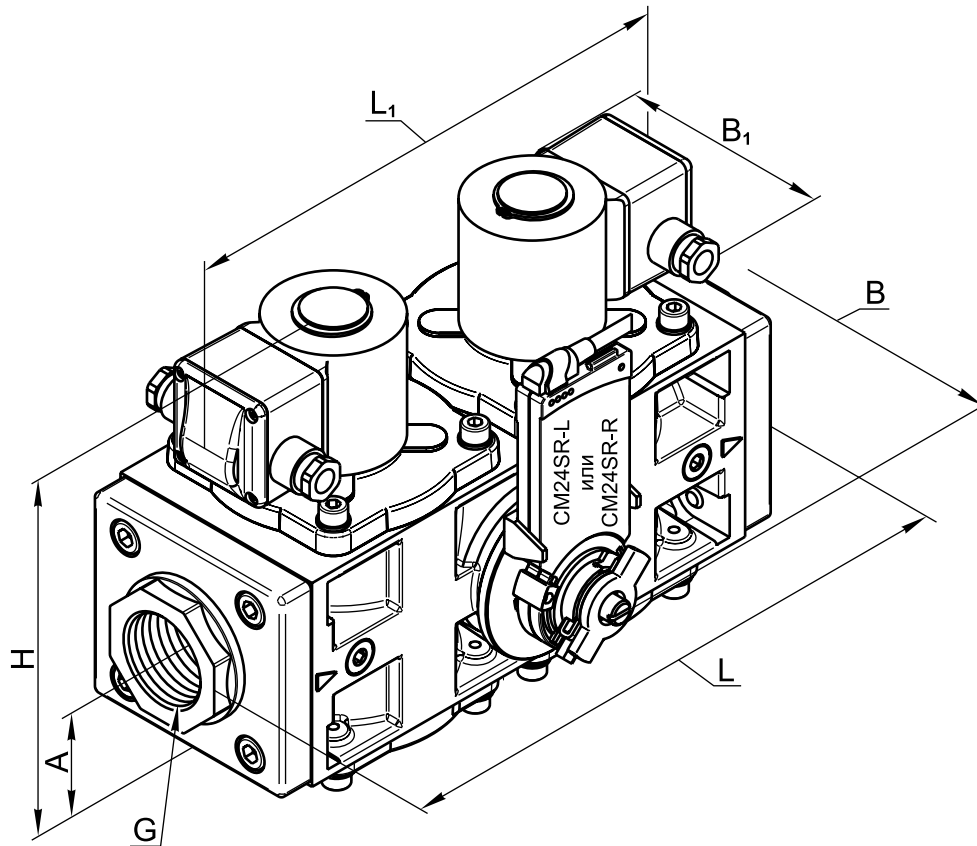


Рис. 8-33

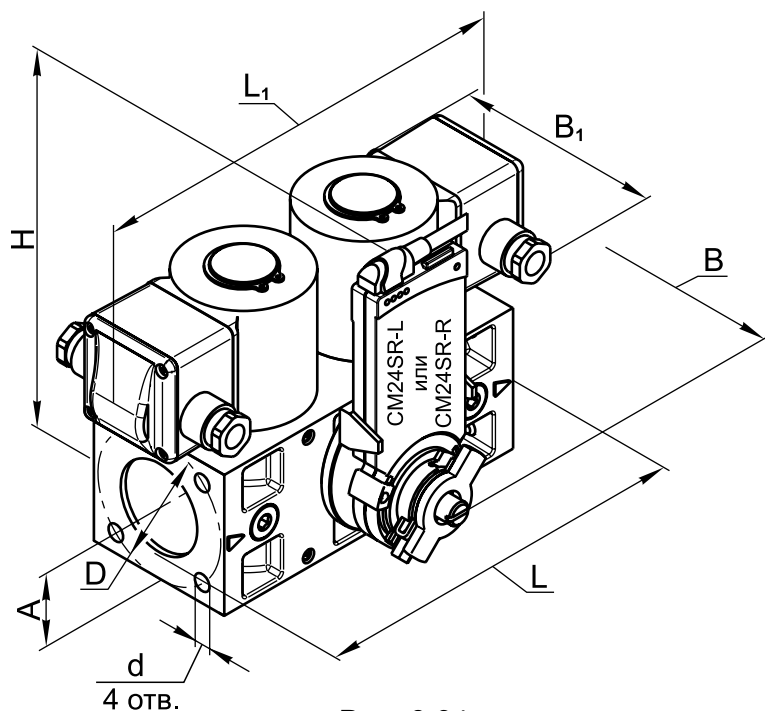


Рис. 8-34

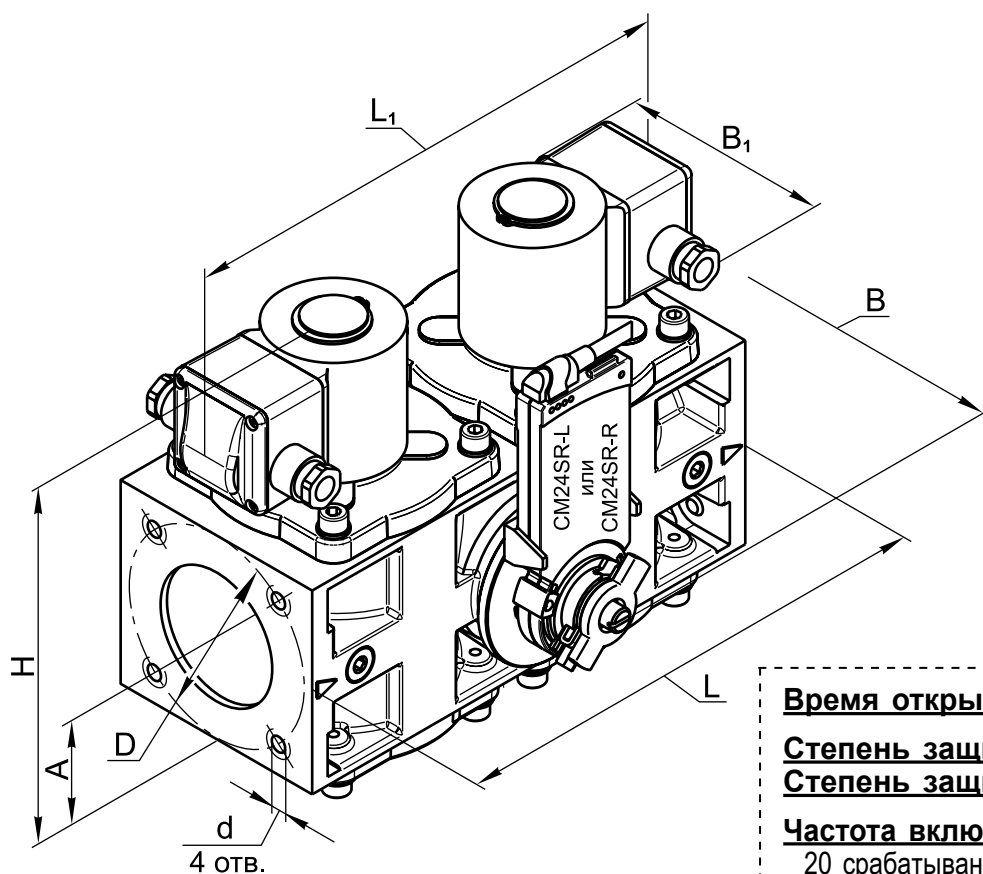


Рис. 8-35

**Время открытия/ закрытия:** не более 1 с.

**Степень защиты клапана:** IP65

**Степень защиты электропривода:** IP54

**Частота включений, 1/час, не более:**  
20 срабатываний.

**Напряжение питания:**

электромагнитных катушек:  
220 В, 110 В, 24 В (50 Гц); 24 В (пост. тока);  
электропривода регулятора расхода:  
24 В (пост. тока)

**Управление электропривода:** аналоговое  
по сигналу 0...10 В пост. тока

**Обратная связь:** 2...10 В пост. тока

**Состав:**

- два последовательно расположенных затвора (быстрое открытие / закрытие);
- регулятор расхода, управляемый электроприводом CM24-SR-L (или CM24-SR-R).

**Материал корпуса:** алюмин. сплавы АК120Ч, АК12ПЧ

**Климатическое исполнение:** У3.1 (-30...+50 °С)

**Потребляемая мощность электропривода:**

не более 2 Вт

**Время полного хода регулятора расхода:** 75 с

**Полный ресурс, не менее:** 300 000 включений.

**Монтажное положение:** на горизонтальных и вертикальных участках трубопровода, за исключением, когда электромагнитные катушки направлены вниз.

Габаритные размеры двойных муфтовых клапанов с электромеханическим регулятором расхода

Наименование клапана	DN	Исполнение корпуса	Используемый электропривод	Диапазон присоедин. давления, МПа	G, дюйм	Размеры, мм						Масса, кг	Коэффициент сопротивления	Рис.																														
						L	L <sub>1</sub>	B	B <sub>1</sub>	H	A																																	
ВН <sup>1/2</sup> ДМ-2К	15	Тип 1 (корпус DN 25)	CM24-SR-L (CM24-SR-R)	0...0,2	1/2	234	237	148	105	168	38	5,2	3,7	8-32																														
ВН <sup>1/2</sup> ДМ-4К				0...0,4																																								
ВН <sup>1/2</sup> ДМ-6К				0...0,6																																								
ВН <sup>3/4</sup> ДМ-2К	20			Тип 1 (корпус DN 25)	CM24-SR-L (CM24-SR-R)								0...0,2		3/4	234	237	148	105	168	38	5,2	5,9	8-32																				
ВН <sup>3/4</sup> ДМ-4К													0...0,4																															
ВН <sup>3/4</sup> ДМ-6К													0...0,6																															
ВН1ДМ-2К	25												Тип 1 (корпус DN 25)		CM24-SR-L (CM24-SR-R)								0...0,2		1	234	237	148	105	168	38	5,2	12,5	8-32										
ВН1ДМ-4К																							0...0,4																					
ВН1ДМ-6К																							0...0,6																					
ВН1 <sup>1/4</sup> ДМ-2К	32																						Тип 1 (корпус DN 25)		CM24-SR-L (CM24-SR-R)								0...0,2		1 <sup>1/4</sup>	234	237	148	105	168	38	5,2	28,6	8-32
ВН1 <sup>1/4</sup> ДМ-4К																																	0...0,4											
ВН1 <sup>1/4</sup> ДМ-6К																																	0...0,6											
ВН1 <sup>1/4</sup> ДМ-1К	32	Тип 2 (корпус DN 32)	CM24-SR-L (CM24-SR-R)			0...0,1	1 <sup>1/4</sup>	291	262	157	105	195		66																			7,4		10,2								8-33	
ВН1 <sup>1/4</sup> ДМ-3К						0...0,3			278																																			
ВН1 <sup>1/4</sup> ДМ-6К						0...0,6																																						
ВН1 <sup>1/2</sup> ДМ-1К	40			Тип 2 (корпус DN 32)	CM24-SR-L (CM24-SR-R)	0...0,1	1 <sup>1/2</sup>		291							262	157	105	195	66	7,4	14,5		8-33																				
ВН1 <sup>1/2</sup> ДМ-3К						0...0,3										278																												
ВН1 <sup>1/2</sup> ДМ-6К						0...0,6																																						
ВН1 <sup>1/2</sup> ДМ-1К	40					Тип 3 (корпус DN 50)	CM24-SR-L (CM24-SR-R)						0...0,1		1 <sup>1/2</sup>	336						286				187	213	76	76	11,5	12,8	8-33												
ВН1 <sup>1/2</sup> ДМ-2К													0...0,2									302																						
ВН1 <sup>1/2</sup> ДМ-3К													0...0,3									302																						
ВН1 <sup>1/2</sup> ДМ-6К	50												Тип 3 (корпус DN 50)		CM24-SR-L (CM24-SR-R)							0...0,6	2		336						302			187	213	76	76	11,5	16,6	8-33				
ВН2ДМ-1К																						0...0,1									286													
ВН2ДМ-2К																						0...0,2									302													
ВН2ДМ-3К		0...0,3	302																																									
ВН2ДМ-6К	0...0,6	50	Тип 3 (корпус DN 50)					CM24-SR-L (CM24-SR-R)		0...0,6	336	302		187								213	76								76		12,0						16,6		8-33			

## Арматура в алюминиевом корпусе

Габаритные размеры двойных фланцевых клапанов с электромеханическим регулятором расхода

Наименование клапана	DN	Исполнение корпуса	Используемый электропривод	Диапазон присоедин. давления, МПа	Размеры, мм								Масса, кг	Рис.						
					L	L <sub>1</sub>	B	B <sub>1</sub>	H	A	D	d								
ВН1ДМ-2К фл.	25	Тип 1 (корпус DN 25)	CM24-SR-L (CM24-SR-R)	0...0,2	180	237	148		168	38	75	11	4,7	8-34						
ВН1ДМ-4К фл.				0...0,4																
ВН1ДМ-6К фл.				0...0,6																
ВН1 <sup>1</sup> / <sub>4</sub> ДМ-1К фл.	32	Тип 2 (корпус DN 32)	CM24-SR-L (CM24-SR-R)	0...0,1	225	262	157	105	195	66	90	M10	6,5	8-35						
ВН1 <sup>1</sup> / <sub>4</sub> ДМ-3К фл.				0...0,3		278							8,1							
ВН1 <sup>1</sup> / <sub>4</sub> ДМ-6К фл.				0...0,6																
ВН1 <sup>1</sup> / <sub>2</sub> ДМ-1К фл.	40										0...0,1		262						100	6,5
ВН1 <sup>1</sup> / <sub>2</sub> ДМ-3К фл.											0...0,3		278							8,1
ВН1 <sup>1</sup> / <sub>2</sub> ДМ-6К фл.											0...0,6									
ВН2ДМ-1К фл.	50	Тип 3 (корпус DN 50)	CM24-SR-L (CM24-SR-R)	0...0,1	270	286	187		213	76	110		10,1							
ВН2ДМ-2К фл.				0...0,2		302														
ВН2ДМ-3К фл.				0...0,3																
ВН2ДМ-6К фл.				0...0,6																

Наименование клапана	DN	Исполнение корпуса	Коэффициент сопротивления
ВН1ДМ-...К фл.	25	Тип 1 (корпус DN 25)	11,2
ВН1 <sup>1</sup> / <sub>4</sub> ДМ-...К фл.	32	Тип 2 (корпус DN 32)	13,1
ВН1 <sup>1</sup> / <sub>2</sub> ДМ-...К фл.	40		
ВН2ДМ-...К фл.	50	Тип 3 (корпус DN 50)	17,1

### Электрические характеристики

DN	Потребляемая мощность для одной катушки, Вт	Напряжение питания, В	Потребляемый ток, мА, не более
15 - 25	25 / 12,5	220	150
	25	110	300
		24	1300
32 - 50	35 / 17,5	220	190
	35	110	380
		24	1700

При заказе двойных клапанов с датчиком положения габаритный размер по высоте (Н) увеличивается на 100 мм.

### **Рекомендации при заказе двойных клапанов**

При заказе двойных клапанов необходимо обязательно указывать:

- наименование двойного клапана;
- тип корпуса;
- тип присоединения - указывается только фланцевое;
- наличие дополнительных устройств (регулятор расхода, датчик положения);
- если двойной клапан имеет электропривод регулятора расхода, то необходимо указать обозначение электропривода;
- климатическое исполнение;
- напряжение питания.

Пример записи двойного двухпозиционного клапана, DN 15, на давление до 0,4 МПа (4 бар), муфтового присоединения, с ручным регулятором расхода, тип 1 (корпус DN 25), климатическое исполнение У3.1, напряжение питания 220 В, 50 Гц

*Двойной клапан ВН<sup>1</sup>/<sub>2</sub>Д-4К, тип 1 (корпус DN 25), У3.1, 220 В, 50 Гц.*

Пример записи двойного трехпозиционного клапана, DN 40, на давление до 0,02 МПа (0,2 бар), фланцевого присоединения, с датчиком положения, тип 2 (корпус DN 32), климатическое исполнение У3.1, напряжение питания 220 В, 50 Гц.

*Двойной клапан ВН<sup>1</sup>/<sub>2</sub>ДВ-0,2П фл., тип 2 (корпус DN 32), У3.1, 220 В, 50 Гц.*

Пример записи двойного двухпозиционного клапана, DN 50, с медленным открытием, на давление до 0,3 МПа (3 бар), фланцевого присоединения, тип 3 (корпус DN 50), климатическое исполнение У2, напряжение питания 220 В, 50 Гц.

*Двойной клапан ВН2ДТ-3 фл., тип 3 (корпус DN 50), У2, 220 В, 50 Гц.*

Пример записи двойного двухпозиционного клапана, DN 50, на давление до 0,3 МПа (3 бар), муфтового присоединения, с электромеханическим регулятора расхода (привод SP MIKRO, датчик обратной связи 4...20 мА), тип 3 (корпус DN 50), климатическое исполнение У3.1, напряжение питания 220 В, 50 Гц

*Двойной клапан ВН2ДМ-3, SP MIKRO, 4...20 мА, тип 3 (корпус DN 50), У3.1, 220 В, 50 Гц.*

