

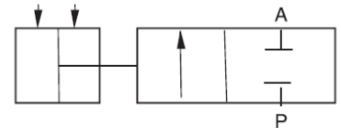
## Клапаны отсечные серии EQ



Серия клапанов с пневмоуправлением. Прямое управление, приводится в действие при помощи поршня пневмоцилиндра. Оптимально для рабочей среды высокой вязкости. Подходит для использования и при минимальном давлении рабочего потока, и при достаточно высоком давлении.

- Материал корпуса: латунь
- Материал мембраны: PTFE (-50...+200°C)
- Температура рабочей среды: до -5...+100°C

- Действие клапана основано на открытии или закрытии проходного отверстия клапана за счёт движения поршня при подаче воздуха в полости пневмоцилиндра
- Двухлинейные, двухпозиционные
- Для масла, воды, воздуха
- Вязкость рабочей среды: до 50 CST
- Нормально закрытые

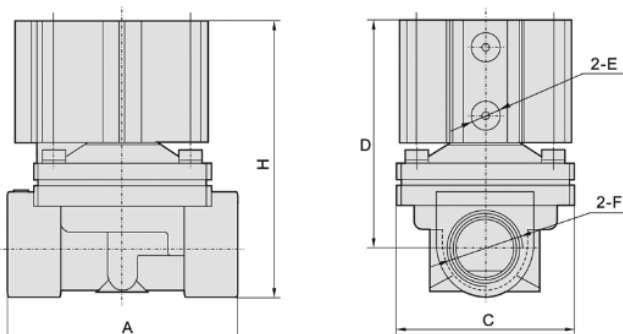


<b>Назначение клапана</b>	Отсечной клапан общего назначения
<b>Тип</b>	2/2
<b>Уплотнение</b>	PTFE (применяется для воздуха, холодной и горячей воды, масел, нефтепродуктов, этиленгликоля, кетона, спиртов и др. при температуре рабочей среды от -5 до +100°C)
<b>Исполнение</b>	Нормально закрытое ("НЗ")
<b>Материал корпуса</b>	Латунь
<b>Управление</b>	При помощи цилиндра двустороннего действия
<b>Рабочее давление управляющего цилиндра</b>	от 3 до 6 бар
<b>Рабочее давление среды</b>	от 0 до 7 бар

### Технические характеристики:

Модель	EQ20-25	EQ40-40	EQ50-50
Проходное сечение, мм	35	40	50
Коэффициент пропускной способности, Cv	24	29	48
Рабочее давление, бар	0 - 7		
Диапазон давления управляющего цилиндра, бар	3 - 6		
Испытательное давление, бар	10,5		

### Габаритные размеры:



Обозначение	A	B	C	D	E	F
EQ20-25	99	116	57	95	G1/8	G1
EQ40-40	123	146	95	116	G1/4	G1-1/2
EQ50-50	170	155	118	114	G1/4	G2