

## Серия CZ-7. Концевые (конечные) выключатели.

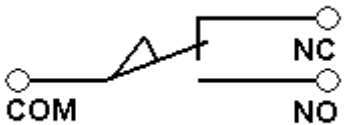


Концевые (конечные) выключатели предназначены для индикации положений контролируемых объектов путем контактной коммутации цепей постоянного и переменного тока при внешнем воздействии на штоки, ролики, кнопки или другие фиксирующие элементы датчика. Концевые выключатели широко применяются в системах управления, контроля и автоматики.

**CZ-7** - экономичная серия концевых выключателей в пластиковом корпусе.

- Пластиковый корпус
- Высокая механическая прочность
- Легкое подключение проводов
- Исполнение (IP40)
- Переключающий контакт

### Типы выключателей

Модель	Переключающий механизм	Контактная группа
<b>CZ-7120</b>	рычаг нажимной	
<b>CZ-7121</b>	рычаг с роликом нажимной	
<b>CZ-7124</b>	рычаг с поворотным роликом нажимной	
<b>CZ-7310</b>	шток нажимной	
<b>CZ-7311</b>	шток с продольным роликом нажимной	
<b>CZ-7312</b>	шток с поперечным роликом нажимной	
<b>CZ-7166</b>	шток пружинный на отклонение	

### Электрические характеристики

Напряжение	Коммутируемый ток, А							
	Неиндуктивная				Индуктивная			
	резистор		лампа		катушка		мотор	
	НЗ	НР	НЗ	НР	НЗ	НР	НЗ	НР
125 V AC	10		3	1.5	10		5	2.5
250 V AC	10		2.5	1.25	10		3	1.5
480 V AC	3		1.5	0.75	2.5		1.5	0.75
15 V DC	10		3	1.5	6		6	5
30 V DC	8		3	1.5	6		5	2.5
125 V DC	0.5		0.4	0.4	0.05		0.05	0.05
250 V DC	0.25		0.2	0.25	0.03		0.03	0.03

### Технические характеристики

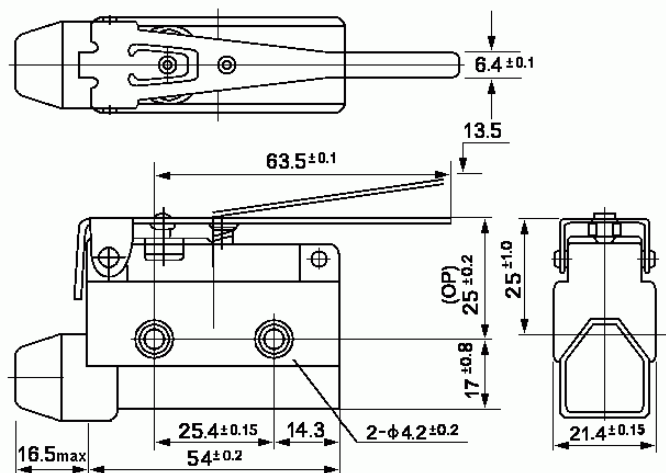
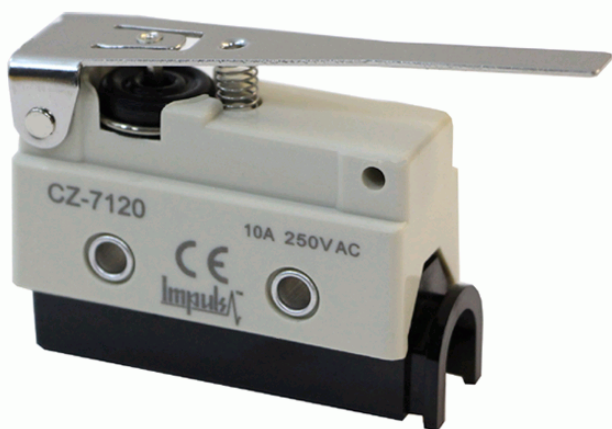
Скорость срабатывания	0.05...50 см/сек
Частота срабатывания	механическая: 120 переключений/мин электрическая: 30 переключений/мин
Контактная группа	Переключающий контакт
Сопротивление контактов	< 15 мОм
Сопротивление изоляции	100 МОм (500 В AC)
Диэлектрическая прочность	~1000 В AC в теч. минуты контакт-контакт
Износоустойчивость	механическая: >10 <sup>7</sup> циклов электрическая: >10 <sup>5</sup> циклов
Вибропрочность	Без разрушений: 10...55 Гц, ампл. = 1.5мм, по осям
Ударопрочность	механическая: 100g без сбоя: 30g
Рабочая температура	-10...+80 °C
Влажность	< 95%
Масса	60 г
Степень защиты	IP40

**Рабочие характеристики**

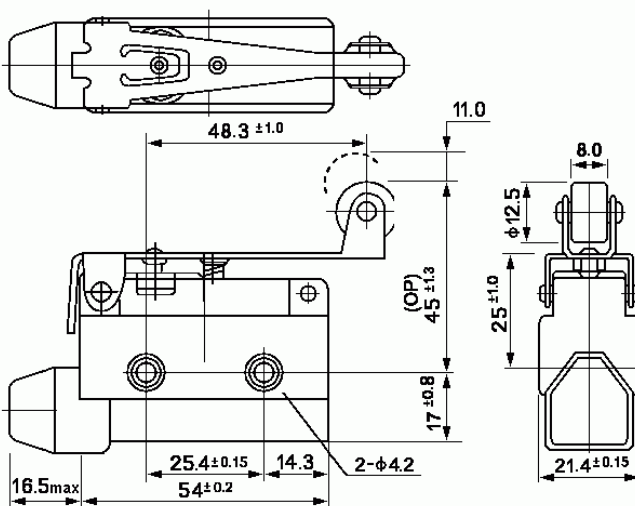
Модель	CZ-7120	CZ-7121	CZ-7124	CZ-7310	CZ-7311	CZ-7312	CZ-7166
Макс. усилие срабатывания, г	150	180	200	600	600	600	120
Макс. усилие отпускания, г	40	50	60	100	100	100	—
Рабочий ход, мм	13.5	11.0	11	2.0	2.0	2.0	250
Общий ход, мм	4.0	3.0	3.0	6.0	6.0	6.0	11
Отклонение хода, мм	3.2	2.4	2.4	0.8	0.8	0.8	—
Положение срабатывания, мм	25±1	40±1	50±1.2	21.8±1.2	33.3±1.2	33.3±1.2	—
Положение отпускания, мм	35	—	—	—	—	—	—

**Внешний вид и габаритные размеры**

**Концевые (конечные) выключатели серии CZ-7120 - рычаг нажимной**



**Концевые (конечные) выключатели серии CZ-7121 - рычаг с роликом нажимной**



г.Ростов-на-Дону:

ул. Магнитогорская 1Г, к. 20

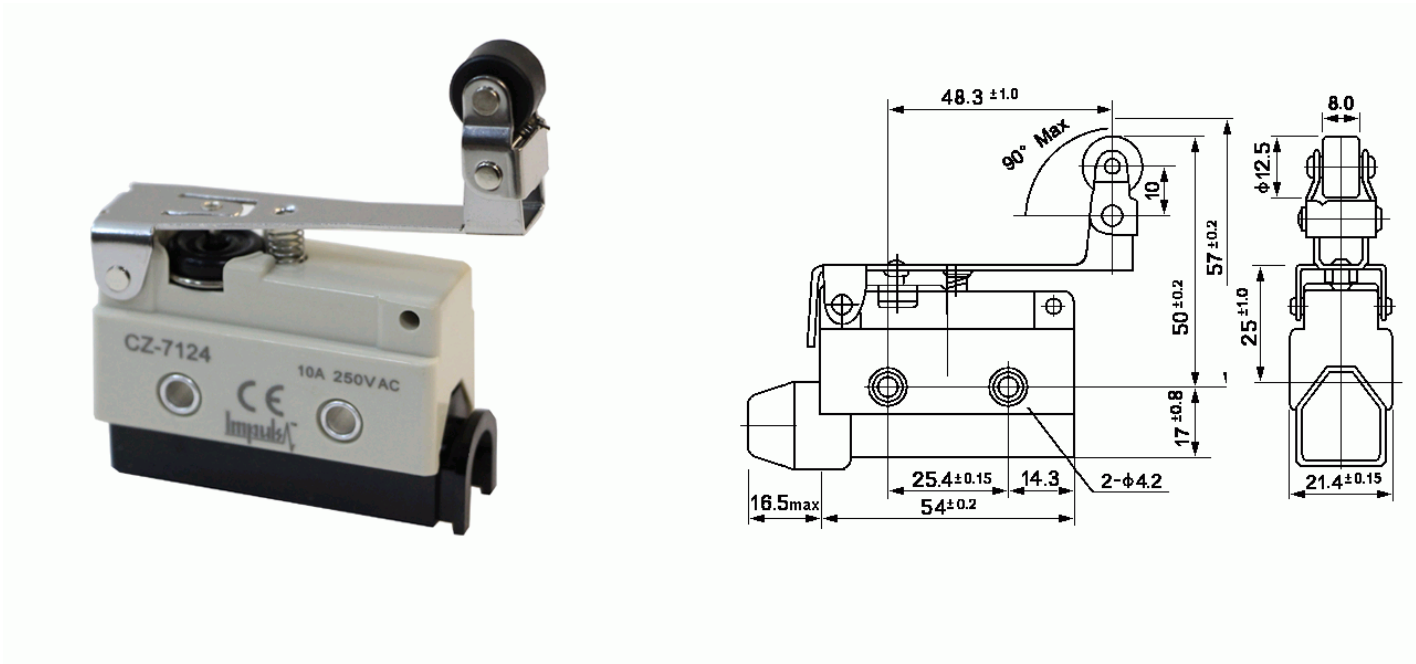


Т.к. (863) 221-25-48  
Т.моб.: +7-903-401-25-48

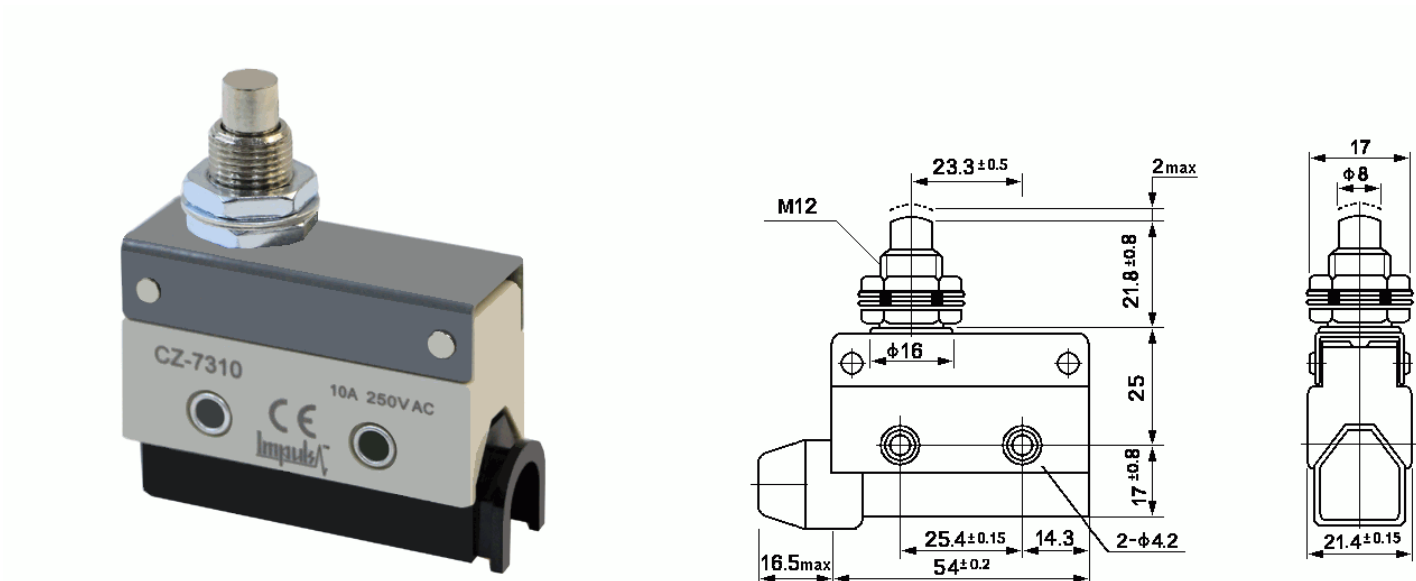
e-mail: [zakaz@itrostov.ru](mailto:zakaz@itrostov.ru)

[www.itrostov.ru](http://www.itrostov.ru)

Концевые (конечные) выключатели серии CZ-7124 - рычаг с поворотным роликом нажимной



Концевые (конечные) выключатели серии CZ-7310 - шток нажимной



г.Ростов-на-Дону:

ул. Магнитогорская 1Г, к. 20

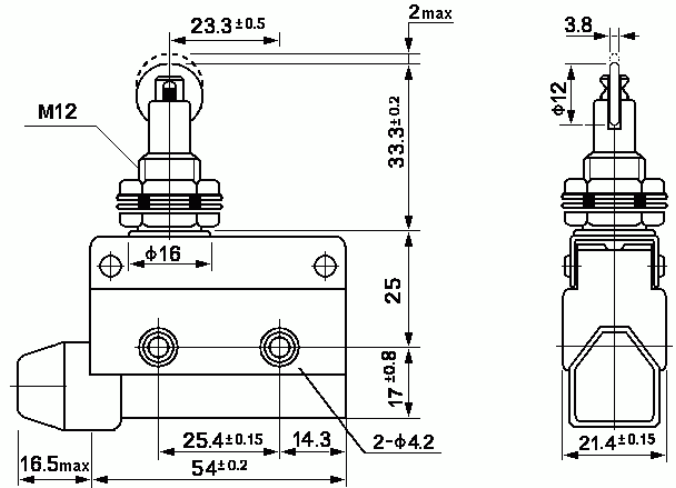


Т.к. (863) 221-25-48  
Т.моб.: +7-903-401-25-48

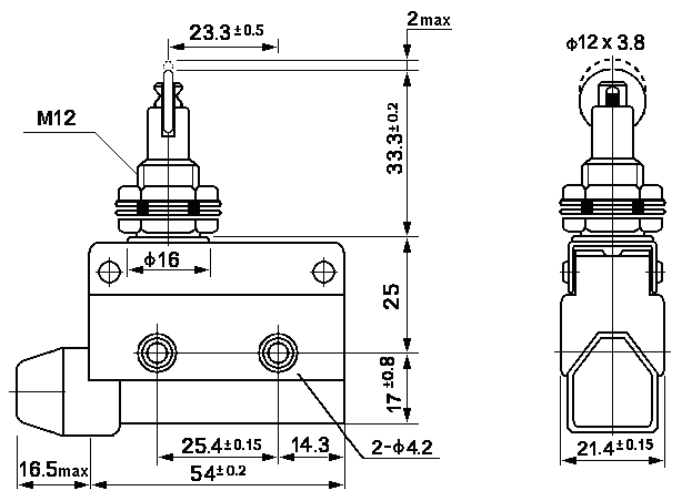
e-mail: [zakaz@itrostov.ru](mailto:zakaz@itrostov.ru)

[www.itrostov.ru](http://www.itrostov.ru)

Концевые (конечные) выключатели серии CZ-7311 - шток с продольным роликом нажимной



Концевые (конечные) выключатели серии CZ-7312 - шток с поперечным роликом нажимной



г.Ростов-на-Дону:

ул. Магнитогорская 1Г, к. 20



Т.к. (863) 221-25-48  
Т.моб.: +7-903-401-25-48

e-mail: [zakaz@itrostov.ru](mailto:zakaz@itrostov.ru)

[www. itrostov. ru](http://www.itrostov.ru)

Концевые (конечные) выключатели серии CZ-7166 - шток пружинный на отклонение

