

Серия CZ-3. Концевые (конечные) выключатели.

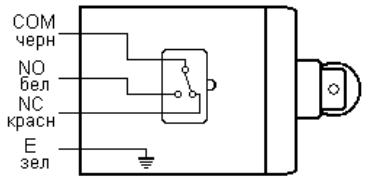


Концевые (конечные) выключатели предназначены для индикации положений контролируемых объектов путем контактной коммутации цепей постоянного и переменного тока при внешнем воздействии на штоки, ролики, кнопки или другие фиксирующие элементы датчика. Концевые выключатели широко применяются в системах управления, контроля и автоматики.

CZ-3 - компактная серия концевых выключателей с кабельным выводом, позволяющая устанавливать их в группу каскадом.

- Алюминиевый корпус
- Высокая механическая прочность
- Возможность каскадной установки
- Масло- и влагозащищенное исполнение (IP67)
- Кабель 3 метра
- Серия с клеммой заземления

Типы выключателей

Модель	Переключающий механизм	Контактная группа
CZ-3104	рычаг с роликом поворотный	
CZ-3111	кнопка нажимная	
CZ-3112	шток с продольным роликом нажимной	
CZ-3113	шток с поперечным роликом нажимной	
CZ-3169	шток пружинный с утоньшением на отклонение	

Электрические характеристики

Напряжение	Коммутируемый ток, А							
	Неиндуктивная				Индуктивная			
	резистор		лампа		катушка		мотор	
НЗ	НР	НЗ	НР	НЗ	НР	НЗ	НР	НЗ
125 V AC		5	1.5	0.7	3		2	1.0
250 V AC		3	1	0.5	2		1.5	0.8
15 V DC		5		2	4			3
30 V DC		4		2	3			3
125 V DC		0.4		0.05	0.4			0.05
250 V DC		0.2		0.03	0.2			0.03

Технические характеристики

Скорость срабатывания	0.05...50 см/сек
Частота срабатывания	механическая: 120 переключений/мин электрическая: 30 переключений/мин
Контактная группа	Переключающий контакт
Сопротивление контактов	< 15 мОм
Сопротивление изоляции	100 МОм (500 В AC)
Диэлектрическая прочность	~1000 В AC в теч. минуты контакт-контакт
Износоустойчивость	механическая: >10 ⁷ циклов электрическая: >2*10 ⁵ циклов
Вибропрочность	Без разрушений: 10...55 Гц, ампл. = 1.5мм, по осям
Ударопрочность	механическая: 100g без сбоев: 30g
Рабочая температура	-10...+70 °С
Влажность	< 95%
Масса	360 г (кабель 3 м)
Степень защиты	IP67

г.Ростов-на-Дону:

ул. Магнитогорская 1Г, к. 20



Т.к. (863) 221-25-48
Т.моб.: +7-903-401-25-48

e-mail: zakaz@itrostov.ru

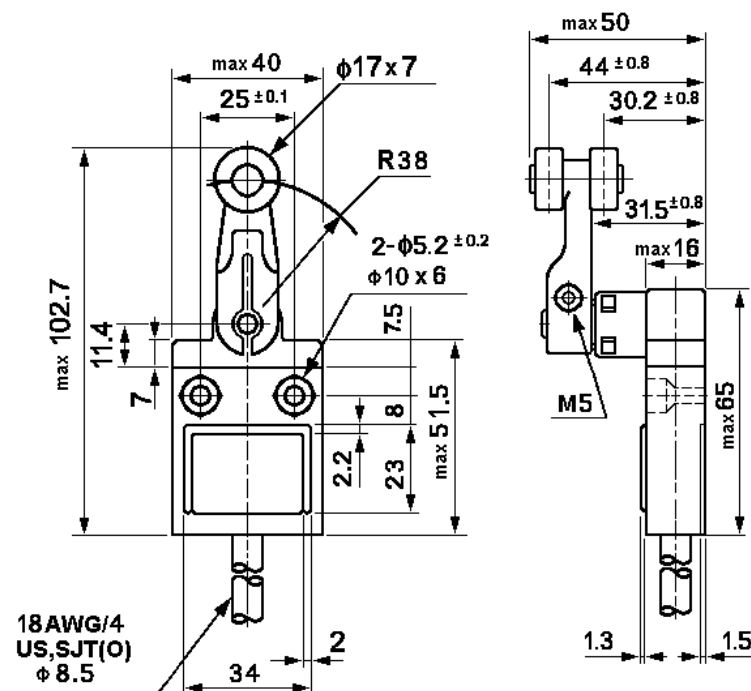
[www. itrostov. ru](http://www.itrostov.ru)

Рабочие характеристики

Модель	CZ-3104	CZ-3111	CZ-3112	CZ-3113	CZ-3169
Макс. усилие срабатывания, г	580		1800		150
Макс. усилие отпускания, г	150		450		—
Рабочий ход, мм	25		1.8 мм		15°
Общий ход, мм	40		3 мм		—
Отклонение хода, мм	3		0.2 мм		—
ОР	3	28.5±1 мм	24.9±1 мм	34.3±1 мм	—

Внешний вид и габаритные размеры

Концевые (конечные) выключатели серии CZ-3104 - рычаг с роликом поворотный



г.Ростов-на-Дону:

ул. Магнитогорская 1Г, к. 20

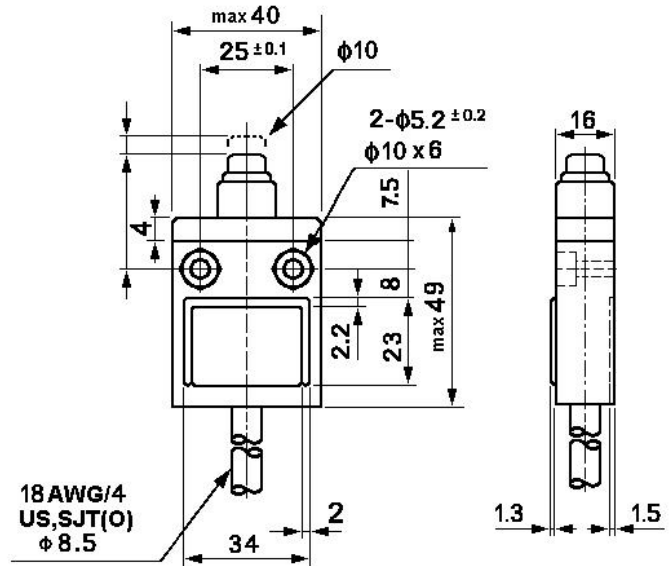


Т.к. (863) 221-25-48
Т.моб.: +7-903-401-25-48

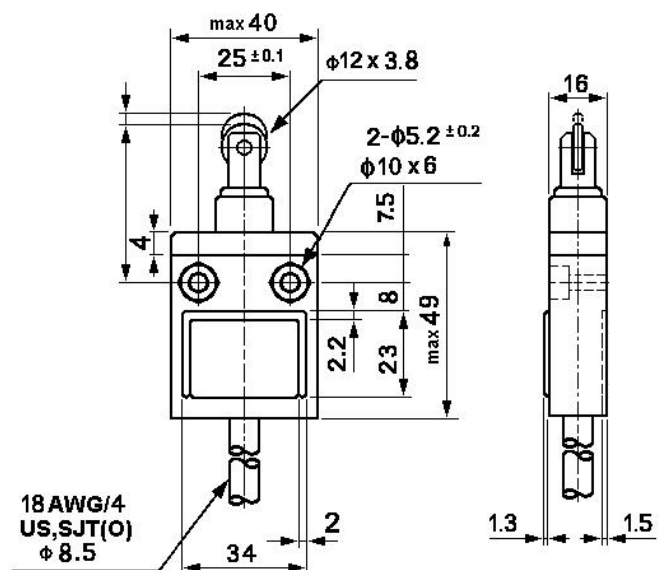
e-mail: zakaz@itrostov.ru

www.itrostov.ru

Концевые (конечные) выключатели серии CZ-3111 - кнопка нажимная



Концевые (конечные) выключатели серии CZ-3112 - шток с продольным роликом нажимной



г.Ростов-на-Дону:

ул. Магнитогорская 1Г, к. 20

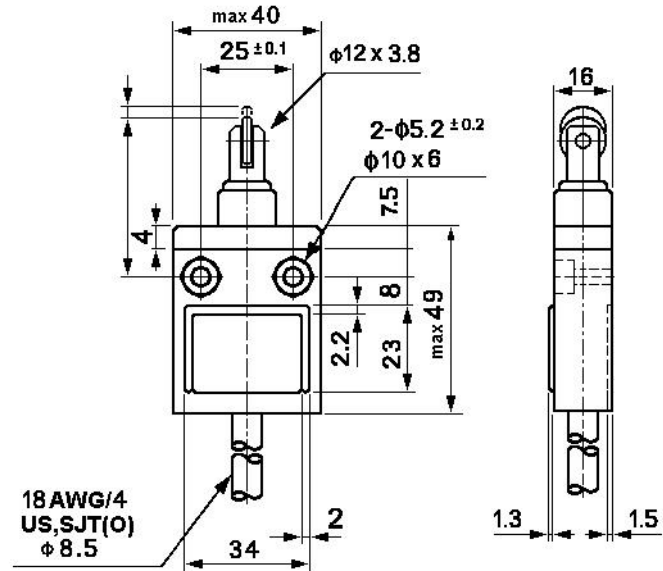


Т.к. (863) 221-25-48
Т.моб.: +7-903-401-25-48

e-mail: zakaz@itrostov.ru

www.itrostov.ru

Концевые (конечные) выключатели серии CZ-3113 - шток с поперечным роликом нажимной



Концевые (конечные) выключатели серии CZ-3169 - шток пружинный с утоньшением на отклонение

