

Серия CWL. Концевые (конечные) выключатели.



Концевые (конечные) выключатели предназначены для индикации положений контролируемых объектов путем контактной коммутации цепей постоянного и переменного тока при внешнем воздействии на штоки, ролики, кнопки или другие фиксирующие элементы датчика. Концевые выключатели широко применяются в системах управления, контроля и автоматики.

У серии **CWL** - корпус выключателя выполнен из алюминия и обладает высокой масло- и влагозащищенностью, что позволяет применять в особо тяжелых условиях эксплуатации.

- Коммутация 2-х цепей
- Алюминиевый корпус
- Высокая механическая прочность
- Встроенный переключатель с двойным пружинным механизмом
- Легкое подключение проводов
- Масло- и влагозащищенное исполнение (IP66)

Типы выключателей

Модель	Переключающий механизм	Контактная группа
CWLCA2-2	рычаг с роликом поворотный	
CWLCA12-2	регулируемый рычаг с роликом	
CWLCA32-41	двойной рычаг с роликами	
CWLCL	шток регулируемый поворотный	
CWLD1	ролик вертикальный нажимной	
CWLD2	ролик горизонтальный нажимной	
CWLD3	шток с подшипником нажимной	

Электрические характеристики

Напряжение	Коммутируемый ток, А									
	Неиндуктивная				Индуктивная					
	резистор		лампа		катушка		мотор			
	НЗ	НР	НЗ	НР	НЗ	НР	НЗ	НР		
125 V AC		10		3	1.5		10		2	1.0
250 V AC		5		2	1		5		2	1.0
480 V AC		3		1.5	0.8		3		1.5	0.8
600 V AC		1		1	0.5		1.5		1.5	0.8
15 V DC		10		6	3		10			6
30 V DC		6		4	3		6			4
125 V DC		0.8			0.2		0.8			0.2
250 V DC		0.4			0.1		0.4			0.1

Технические характеристики

Скорость срабатывания	0.1...200 см/сек
Частота срабатывания	механическая: 120 переключений/мин электрическая: 30 переключений/мин
Контактная группа	Н.О. + Н.З.
Сопротивление контактов	< 15 мОм
Сопротивление изоляции	100 МОм (500 В AC)
Диэлектрическая прочность	~1000 В AC в теч. минуты контакт-контакт
Износоустойчивость	механическая: >15*10 ⁷ циклов электрическая: >5*10 ⁵ циклов
Вибропрочность	Без разрушений: 10...55 Гц, ампл. = 1.5мм, по осям

г.Ростов-на-Дону:

ул. Магнитогорская 1Г, к. 20



Т.к. (863) 221-25-48
Т.моб.: +7-903-401-25-48

e-mail: zakaz@itrostov.ru

www. itrostov. ru

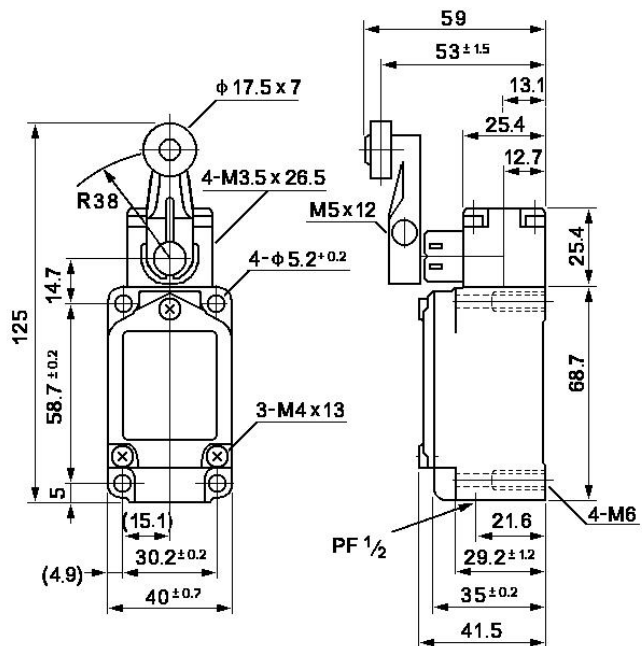
Ударопрочность	механическая: 100g без сбоев: 30g
Рабочая температура	-10...+80 °С
Влажность	< 95%
Масса	275 г
Степень защиты	IP66

Рабочие характеристики

Модель	CWLCA2-2 CWLCA12-2-Q	CWLCA32-41	CWLCL	CWLD1 CWLD2	CWLD3
Макс. усилие срабатывания, г	1360	1200	142	2720	2720
Макс. усилие отпускания, г	227	—	28	910	910
Рабочий ход, мм	20°	55°	20°	1.7	1.7
Общий ход, мм	30°	35°	30°	5.6	5.6
Отклонение хода, мм	12°	—	12°	1	1
FT, г	2720	—	200	2720	2720
TT	50°	90±10°	50°	6.5±0.8 мм	9±0.8 мм

Внешний вид и габаритные размеры

Концевые (конечные) выключатели серии CWLCA2-2 - рычаг с роликом поворотный



г.Ростов-на-Дону:

ул. Магнитогорская 1Г, к. 20

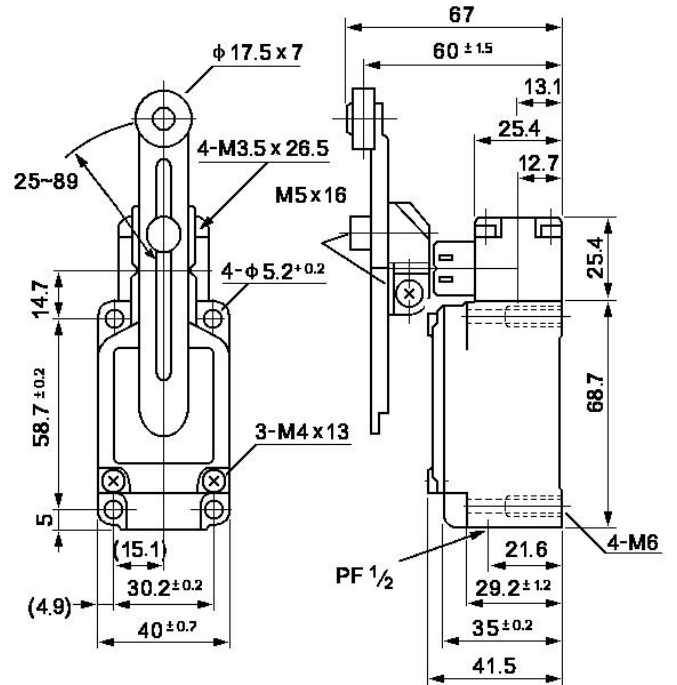
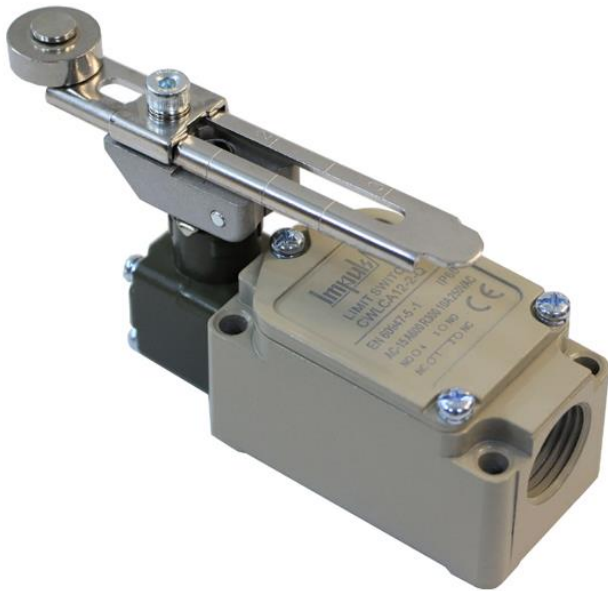


Т.к. (863) 221-25-48
Т.моб.: +7-903-401-25-48

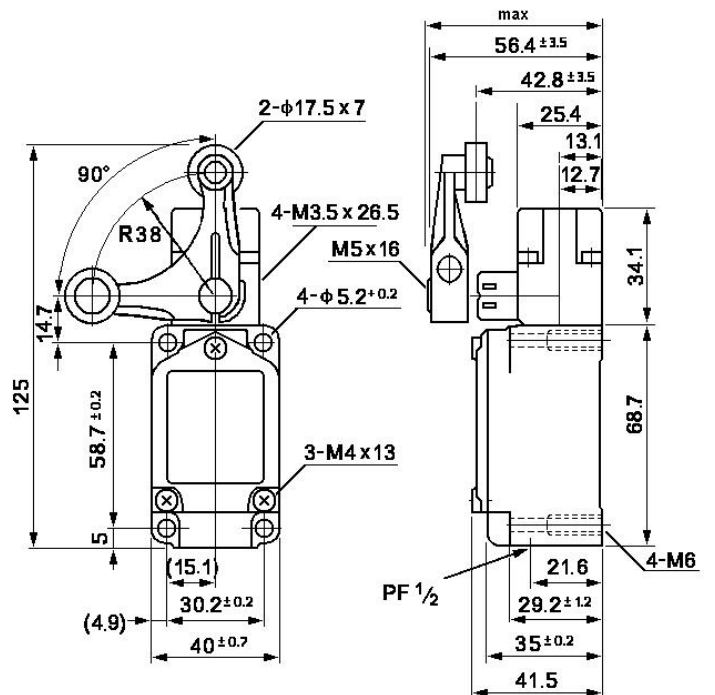
e-mail: zakaz@itrostov.ru

www.itrostov.ru

Концевые (конечные) выключатели серии CWLCA12-2-Q - регулируемый рычаг с роликом



Концевые (конечные) выключатели серии CWLCA32-41 - двойной рычаг с роликами



г.Ростов-на-Дону:

ул. Магнитогорская 1Г, к. 20

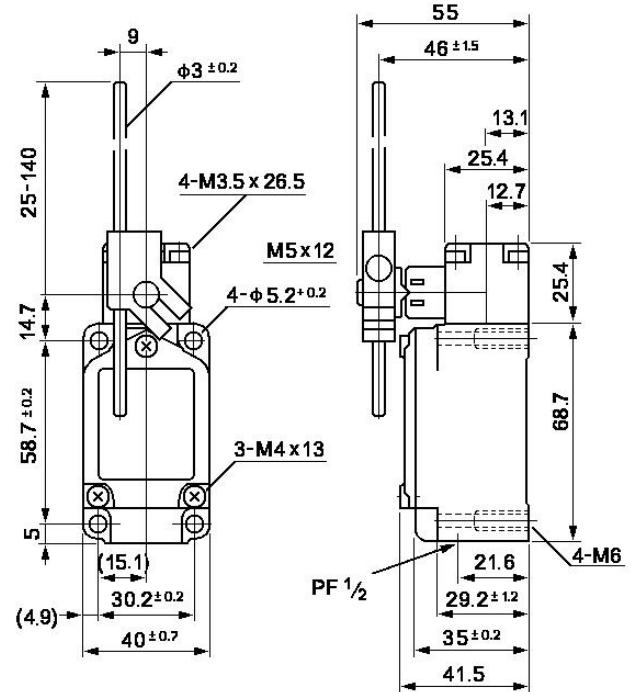


Т.к. (863) 221-25-48
Т.моб.: +7-903-401-25-48

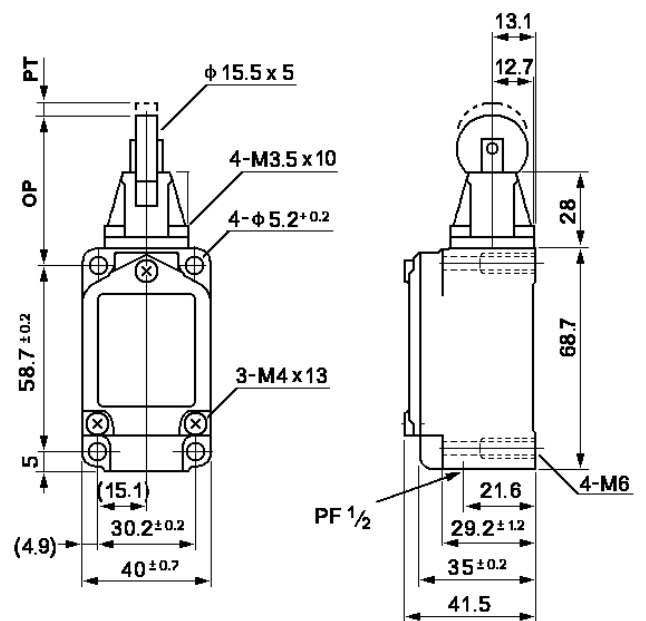
e-mail: zakaz@itrostov.ru

www.itrostov.ru

Концевые (конечные) выключатели серии CWLCL - шток регулируемый поворотный



Концевые (конечные) выключатели серии CWLD1 - шток с вертикальным роликом нажимной



г.Ростов-на-Дону:

ул. Магнитогорская 1Г, к. 20

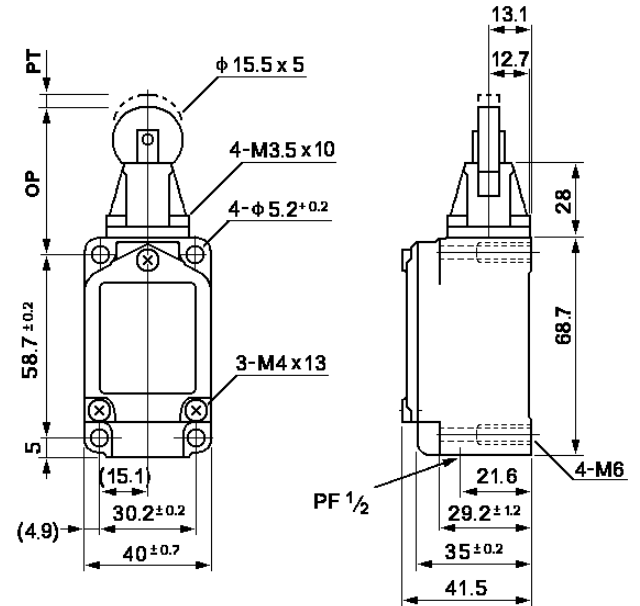


Т.к. (863) 221-25-48
Т.моб.: +7-903-401-25-48

e-mail: zakaz@itrostov.ru

www.itrostov.ru

Концевые (конечные) выключатели серии CWLD2 - шток с горизонтальным роликом нажимной



Концевые (конечные) выключатели серии CWLD3 - шток с подшипником нажимной

