

РЭВ-225 Астрономический таймер для уличного освещения.



В РЭВ-225 автоматически вычисляется время восхода и заката солнца на основе введенных координат и текущего времени, позволяя управлять освещением без использования внешних датчиков.

Основные характеристики:

- Тип: Астрономический таймер
- Количество каналов 1
- Номинальное напряжение 230 В ± 10 %
- Максимальный ток: 16 А
- Программа: Астрономическая
- Применение: Управление наружным освещением
- Габаритные размеры Н x В x L, мм 90x65x36
- Масса, кг, не более 0,11

Страна регистрации бренда: Россия Гарантия: 10 лет

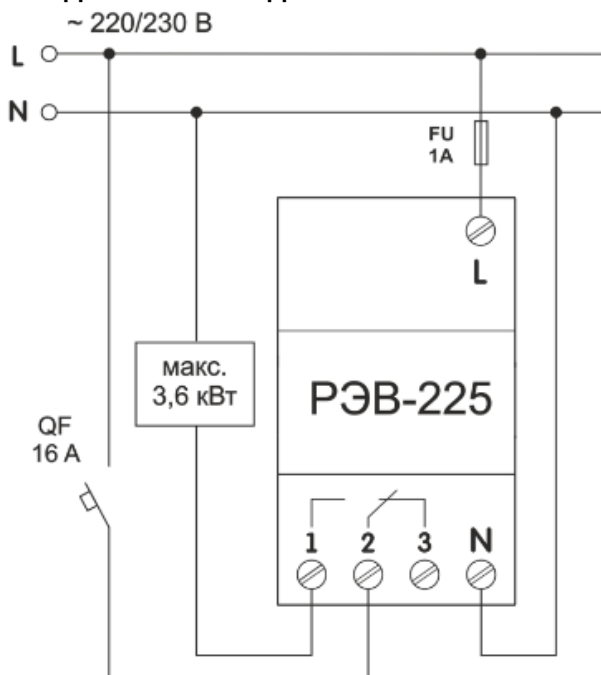
Основные технические характеристики:

Название	Значение
Номинальное переменное однофазное напряжение питания, В	230 ± 10 %
Напряжение, при котором сохраняется работоспособность, В	130 - 280
Частота сети, Гц	50 – 60
Потребляемая мощность (от сети ~230 В), Вт, не более	1,3
Количество каналов	1
Программа	Астрономическая
Режимы работы	Автоматический Ручной Выходные дни
Переход на Летнее/зимнее время	есть
Допустимое отклонение времени	≤ 1 с/день при 20°С
Срок службы литиевой батареи	3 года
Количество и вид контактов	1, переключающий
Масса, кг, не более	0,11
Габаритные размеры Н x В x L, мм	90x65x36
Назначение изделия	Аппаратура управления и распределения
Номинальный режим работы	Продолжительный
Степень защиты изделия	IP20
Класс защиты от поражения электрическим током	II
Климатическое исполнение	УХЛ3.1
Допустимая степень загрязнения	III
Категория перенапряжения	II
Номинальное напряжение изоляции, В	450
Номинальное импульсное выдерживаемое напряжение, кВ	2,5
Сечение проводов для подключения к клеммам, мм ²	1 – 4
Момент затяжки винтов клемм, Н*м	0,5
Установка (монтаж) изделия	DIN-рейка 35 мм
Изделие сохраняет свою работоспособность при любом положении в пространстве	

Характеристики выходных контактов:

Режим работы	Максимальный ток при $U \sim = 250 \text{ В}$	Максимальная коммутируемая мощность	Максимальная мощность при $U_{\text{пост}} = 24 \text{ В}$
$\cos\varphi = 1$	16 А	4000 ВА	384 Вт
Коммутационный ресурс выходных контактов			
– механический ресурс, раз, не менее			1 000 000
– электрический ресурс 16 А 250 В (перемен. 50 Гц), раз, не менее			100 000

Схема подключения изделия:



QF – автоматический выключатель на ток 16 А класса В;
FU – предохранитель на ток 1 А.