

LE3S/LE4S с LCD дисплеем.



LE3S Серия

Программируемые таймеры с ЖК-дисплеем и дисковыми переключателями (уставкой)

Цифровые таймеры серии LE3S оснащены простыми в использовании дисковыми переключателями на передней панели и переключателем выбора режима прямого/обратного отсчета на задней панели. 10 режимов вывода данных и 10 доступных диапазонов времени позволяют использовать эти устройства для решения разнообразных задач по управлению временем. Пользователи могут легко определять рабочее состояние, используя дисплей выходного сигнала и временную диаграмму.

Основные характеристики

- Компактная, портативная конструкция (Ш 48 x В 48 x Г 67 мм)
- 10 режимов работы выхода (LE3S)
- 10 диапазонов настройки времени
- Простая конфигурация с помощью дисковых переключателей
- Отображение типа вывода (нормально замкнутый / нормально разомкнутый)
- Отображение графика показа скорости выполнения (%)
- Переключатель выбора режима возрастания / убывания
- Питание: 24-240 В~ 50/60 Гц, 24-240 В= (универсальный тип переменного / постоянного тока)

LE4S Серия

Программируемые таймеры с ЖК-дисплеем и возможностью индивидуальных настроек режимов

Цифровые таймеры с ЖК-дисплеем (с подсветкой) серии **LE4S** — это обновленная серия приборов с паспортными табличками нового образца, и которые за счет более компактной конструкции (глубина корпуса 56 мм) обеспечивают экономию рабочего пространства. В отличие от предыдущих моделей, где можно настроить только уставку, в обновленных таймерах появилась возможность индивидуальной настройки каждого значения и интервала времени (режимы Flicker (FK, FK I) и ON-OFF Delay (ON OFF D, ON OFF D I) соответственно). Новые полезные функции и характеристики приборов серии LE4S/LE4SA полностью удовлетворят потребности клиентов.

Основные характеристики

- Компактная, портативная конструкция (Ш 48 x В 48 x Г 70 мм)
- Подсветка ЖК-экрана с функцией ВКЛ / ВЫКЛ
- 13 режимов работы выхода
- 11 диапазонов настройки времени
- Широкий диапазон настройки времени: От 0,01 с до 9999 ч

- Настройка заданного значения и временного диапазона независимо (колебание, колебание I, задержка включения-выключения, режимы задержки включения-выключения I)
- Время однократного выхода: от 0,01 с до 99,99 с
- Время сброса 100 мс
- Функция блокировки кнопок
- Питание: 24-240 В~ 50/60 Гц, 24-240 В= (универсальный тип переменного / постоянного тока)

Информация для заказа:

LE	3	S	
Модель	Разрядность	Размер	Выход
LE: ЖК-таймер	3: 3-разряда	S: DIN Ш48 x B48 мм	Без обозначения: Контакт с ограничением по времени 1с А: Контакт с ограничением по времени 2с В: Контакт с ограничением по времени 1с, мгновенный контакт 1с

LE	4	S	
Серия	Разрядность	Размер	Выход
LE: Таймер с дисплеем	4: 4-разряда	S: DIN Ш48 x B48 мм	Без обозначения: Контакт с ограничением по времени 1 с А: Контакт с ограничением по времени 2 с, Контакт с ограничением по времени 1 с + мгновенный контакт 1 с (Выбор)

Технические характеристики:

Модель		LE3S	LE3SA	LE3SB
Функция		Многовременная и операционная	Множественный временной диапазон, операция задержки включения	
Метод отображения		ЖК-дисплей (Размер знаков 4x8 мм)		
Напряжение питания		24-240 В перем. тока 50/60 Гц, 24-240 В пост. тока		
Допус. диапазон напряжения		От 90 до 110% от номинального напряжения		
Потребляемая мощность		Перем. ток: Макс. 2,5 ВА Пост. ток: Макс. 1 Вт	Перем. ток: Макс. 3,3 ВА Пост. ток: Макс. 1,5 Вт	
Время сброса		Макс. 200 мс	Макс. 100 мс	
Мин. вход. сигнал	START	Мин. 20 мс	—	
	INHIBIT			
	RESET			
Вход	START	Вход без напряжения Импеданс короткого замыкания: макс. 1 кОм Остаточное напряжение: 0,5 В пост. тока Импеданс разомкнутой цепи: мин. 100 кОм	—	
	INHIBIT			
	RESET			
Временная операция		Включение сигнала	Включение питания	

Выход контроля	Тип контакта	Лимит времени SPDT (1с)	Лимит времени DPDT (2с)	Лимит времени SPDT (1с) Мгновенный SPDT (1с)
	Емкость контакта	250 В перем. тока 5А резистивная нагрузка	250 В перем. тока	3А резистивная нагрузка
Цикл жизни реле	Механическая	Мин. 10.000.000 операций		
	Электрическая	Мин. 100.000 операций (250 В перем. тока 5А резистивная нагрузка)	Мин. 100.000 операций (250 В перем. тока 3А резистивная нагрузка)	
Режим выхода		10 режимов работы	Режим задержки включения	
Температура окр. среды		От -10 до 55°C Хранение: от -25 до 65°C		
Отн. влажн. окруж. среды		От 35 до 85% Хранение: от 35 до 85%		
Принадлежности		Скоба		
Ошибка повторения/ комплекта/напряжения/ температуры		Макс. ±0,01% ±0,05 с (при включении питания) Макс. ±0,005% ±0,03 с (при включении сигнала)	Макс. ±0,01% ±0,05 с	
Сопротивление изоляции		100 МОм (при измерении мегомметром с напряжением 500 В пост. тока)		
Диэлектрическая прочность		2000 В перем. тока, 50/60 Гц в течении 1 минуты		
Помехоустойчивость		Помехи в виде прямоугольника ±2 кВ (ширина импульса: 1 мкс), создаваемые с помощью имитатора помех		
Вибро-устойчивость	Механическая	Амплитуда 0,75 мм при частоте от 10 до 55 Гц (в течении 1 минуты) в каждой оси X, Y, Z в течении 1 часа		
	Неисправность	Амплитуда 0,5 мм при частоте от 10 до 55 Гц (в течении 1 минуты) в каждой оси X, Y, Z в течении 10 минут		
Ударо-прочность	Механическая	300 м/с ² (прибл. 30G) по осям X, Y, Z 3 раза		
	Неисправность	100 м/с ² (прибл. 10G) по осям X, Y, Z 3 раза		
Масса		Прибл. 100 г	Прибл. 105 г	

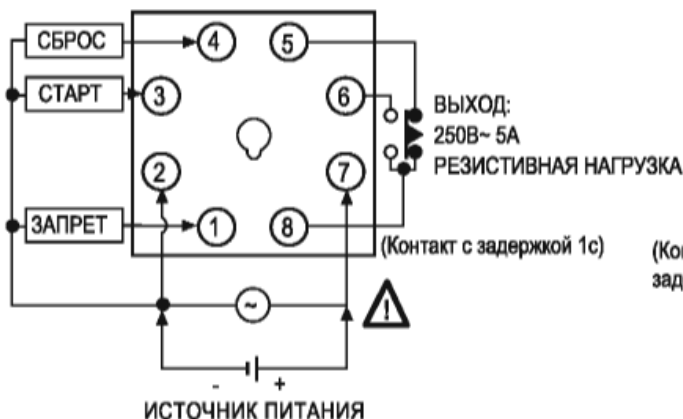
Модель		LE4S	LE4SA
Функция		Многовременная и многооперационная	
Метод отображения		ЖК дисплей (с подсветкой)	
Напряжение питания		24-240 В перем. тока 50/60 Гц, 24-240 В пост. тока, универсальный	
Допус. диапазон напряжения		От 90 до 110% от номинального напряжения	
Потребляемая мощность		Перем. ток: Макс. 4,5 ВА Пост. ток: Макс. 2,0 Вт	Перем. ток: Макс. 1,0 ВА Пост. ток: Макс. 1,6 Вт
Время возврата		Макс. 100 мс	
Мин. входной сигнал	START	1 мс, 2 мс (выбор)	
	INHIBIT	—	
	RESET	—	
Вход	START	Вход без напряжения:	
	INHIBIT	Импеданс короткого замыкания: Макс. 1 кОм	
	RESET	Остаточное напряжение: макс. 0,5 В Импеданс разомкнутой цепи: мин. 100 кОм	
Синхронизация		Включение сигнала	Включение питания

Выход контроля	Тип контакта	Лимит времени SPDT (1с)	Выбор между: Лимит времени DPDT (2с), лимит времени SPDT (1с) + мгновенный SPDT (1с) (зависит от режима работы)
	Емкость контакта	250 В перем. тока 5А, резистивная нагрузка	250 В перем. тока 3А, резистивная нагрузка
Цикл жизни реле	Механический	Мин. 10.000.000 операций	
	Электрический	Мин. 100.000 операций (при номинальной контактной ёмкости)	
Режим вывода		10 режимов работы	8 режимов работы
Окруж. среда	Температура	От -10 до 55°C Хранение: от -25 до 65°C	
	Относ. влажность	От 35 до 85% Хранение: от 35 до 85%	
Принадлежности		Скоба	
Ошибка повтор/установки/напряжения/температуры		Макс. ±0,01% ±0,05 с (включение питания) Макс. ±0,005% ±0,03 с (включение сигнала)	Макс. ±0,01% ±0,05 с
Сопротивление изоляции		100 МОм (при измерении мегомметром с напряжением 500 В пост. тока)	
Диэлектрическая прочность		2000 В перем. тока, 50/60 Гц в течении 1 минуты	
Помехоустойчивость		Помехи в виде прямоугольника ±2 кВ (ширина импульса: 1 мкс), создаваемые с помощью имитатора помех	
Виброустойчивость	Механическая	Амплитуда 0,75 мм при частоте от 10 до 55 Гц (в течении 1 минуты) в каждой оси X, Y, Z в течении 1 часа	
	Неисправность	Амплитуда 0,5 мм при частоте от 10 до 55 Гц (в течении 1 минуты) в каждой оси X, Y, Z в течении 10 минут	
Ударопрочность	Механическая	300 м/с ² (прибл. 30G) по осям X, Y, Z 3 раза	
	Неисправность	100 м/с ² (прибл. 10G) по осям X, Y, Z 3 раза	
Масса		Прибл. 98 г	

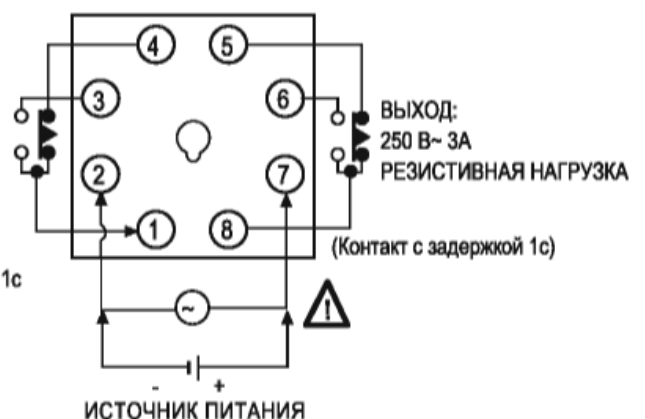
Соединения:

(серия LE3S)

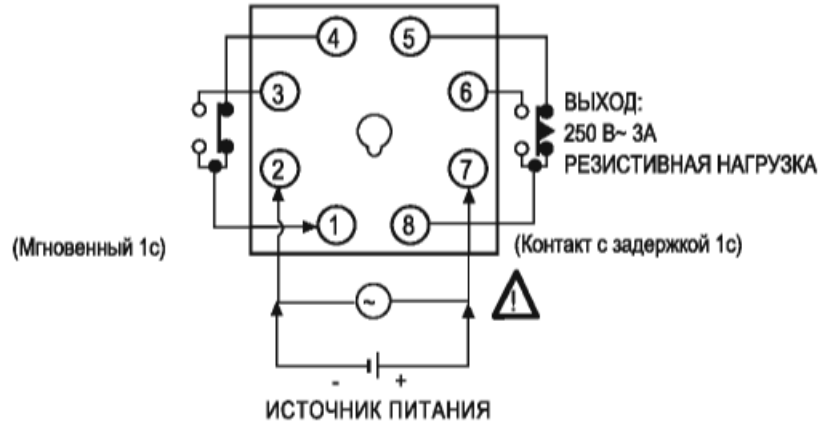
• LE3S



• LE3SA

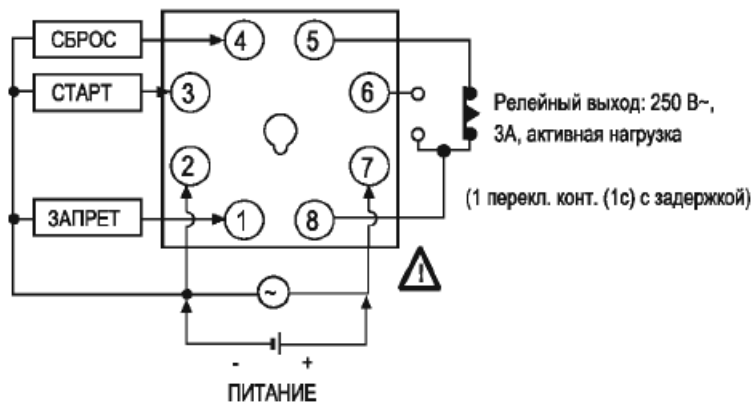


• LE3SB



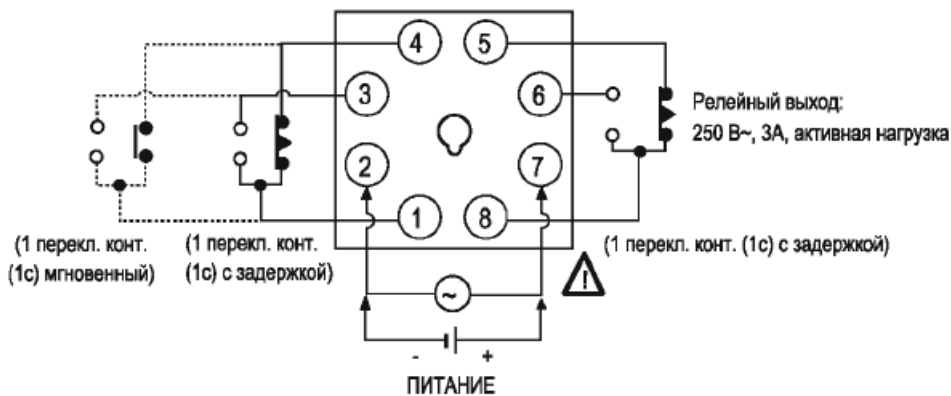
Серия LE4S

© LE4S



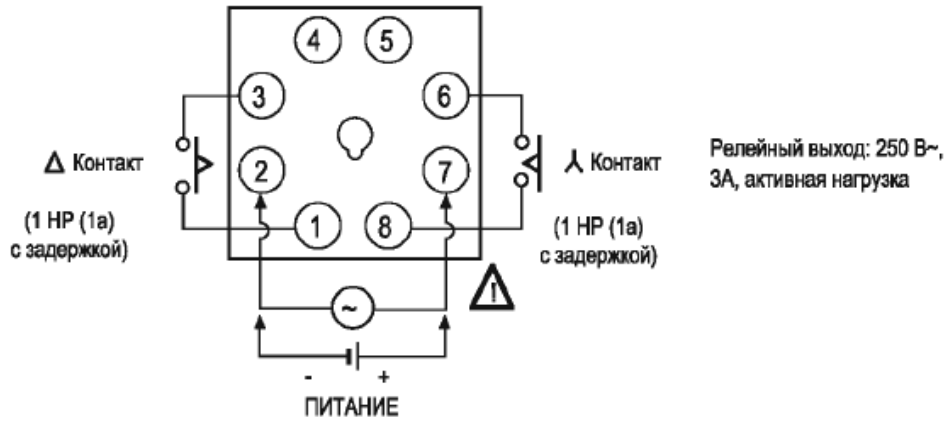
© LE4SA

• Режимы: [ON.D] [ON.D.II] [FK] [INT] [T] [T.I]



- Режимы [ON.D] [ON.D.II] [FK] [INT]: По выбору: 1 перекл. конт. (1с) мгновенный + 1 перекл. конт. (1с) с задержкой или 2 перекл. конт. (2с) с задержкой
- Режимы [T] [T.I]: всегда 2 перекл. конт. (2с) с задержкой

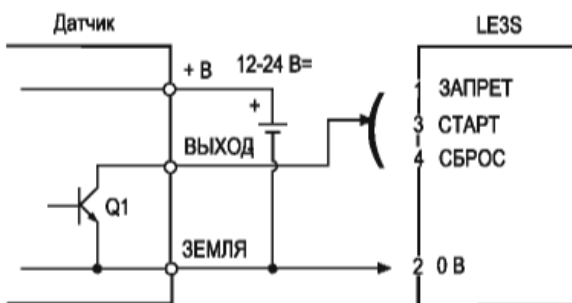
• Режим [Λ - Δ]



Подключение входов:

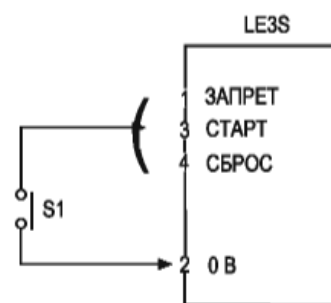
(серия LE3S)

⊙ Вход для электронного ключа

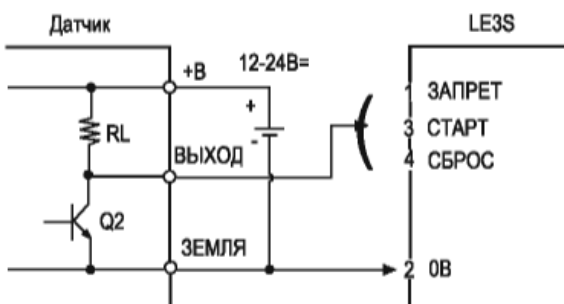


- Q1 ВКЛ. : Режим работы
- Датчик: NPN-выход с открытым коллектором

⊙ Вход для механического ключа



- S1 ВКЛ. : Режим работы
- S1 : Микропереключатель, кнопочный переключатель, реле



- Q2 ВКЛ. : Режим работы
- Датчик: NPN-универсальный выход

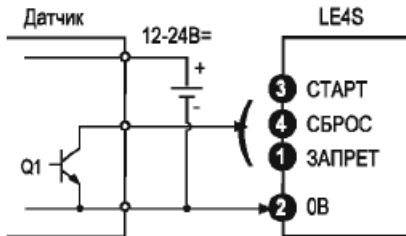
• Уровень входа

С внутренним источником питания	Уровень - замкнутая цепь (транзистор ВКЛ.)
	•Остаточное напряжение: Макс. 0,5В •Полное сопротивление: Макс. 1кОм
Вход для механического ключа	Уровень - разомкнутая цепь (транзистор ВыКЛ.)
	•Полное сопротивление: Мин. 100кОм
Нагрузка на коммутирующее устройство 5В пост. 1 мА.	

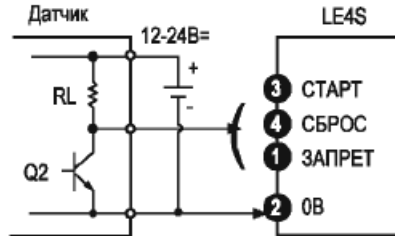
Серия LE4S

LE4S - модель со входом на замыкание/размыкание (внутренний источник).

⊙ Вход для электронного ключа

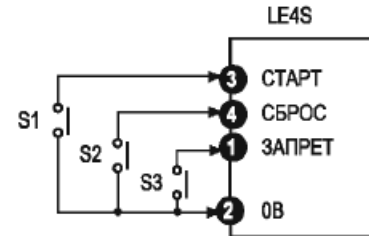


- Q1 = ВКЛ: Срабатывание
- Датчик: NPN-выход с открытым коллектором
- Замкнутая цепь (транзистор: ВКЛ)
Остаточное напряжение: макс. 1 В;
- Полное сопротивление: макс. 1 кОм
- Разомкнутая цепь (транзистор: ВЫКЛ)
Полное сопротивление: мин. 100 кОм



- Q2 = ВКЛ: Срабатывание
- Датчик: Универсальный выход NPN-типа

⊙ Вход для механического контакта

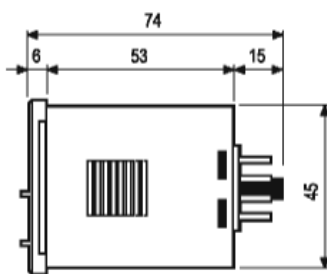
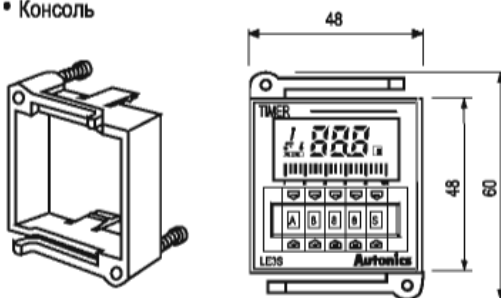


- S1, S2, S3 = ВКЛ: Срабатывание
- Используйте контакт с нагрузочной способностью не менее 5 В= 1 мА.

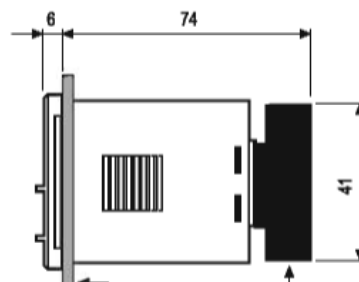
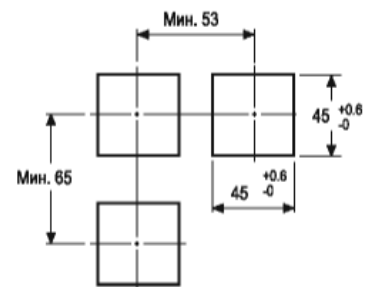
Габаритные размеры:

(серия LE3S)

• Консоль



• Монтажная выемка в панели



Панель

8-контактный модульный разъем:
PG-08 (не входит в объем поставки)

(Единица измерения: мм)

г.Ростов-на-Дону:

ул. Магнитогорская 1Г, к. 20



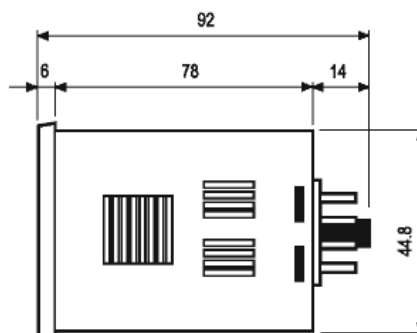
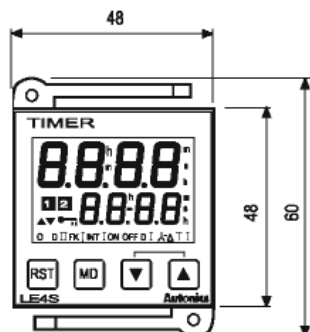
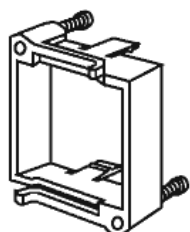
Т.к. (863) 221-25-48
Т.моб.: +7-903-401-25-48

e-mail: zakaz@itrostov.ru

www.itrostov.ru

Серия LE4S

- Кронштейн



- Отверстия в панели

