

## *Руководство пользователя*

Меры безопасности.....	2
Техническое обслуживание.....	3
<b>Описание приборов:</b>	
<b>НЗ серия:</b> таймеры с задержкой на включение.....	4
<b>Н2У/Н3У серия:</b> таймеры с задержкой на включение панельного типа.....	6
<b>Н5В серия:</b> таймеры с задержкой на включение / <b>ТМ48 серия:</b> таймеры с универсальным питанием.....	7
<b>STP серия:</b> таймеры с задержкой на включение.....	8
<b>TDV серия:</b> таймеры с двумя уставками / <b>TDF серия:</b> таймеры разморозки.....	9
<b>МУ серия:</b> миниатюрные таймеры с задержкой на включение.....	10
<b>СУ/Н5Т серия:</b> цифровые таймеры с задержкой на включение.....	11
<b>ТМ серия:</b> цифровые таймеры с задержкой на включение.....	12
<b>STP-D/Н5М серия:</b> многофункциональные цифровые таймеры.....	15
<b>ТМР серия:</b> многофункциональные цифровые таймеры.....	18
<b>TF серия:</b> таймеры с задержкой на выключение.....	22
<b>G4Q серия:</b> импульсное реле.....	23
<b>С серия:</b> формирователи импульсов.....	24
<b>FR серия:</b> реле контроля уровня жидкости.....	25
<b>PVR/PR серия:</b> реле контроля напряжения и фаз.....	26
Контактные колодки и скобы крепления.....	27

## Меры безопасности

**Перед началом использования приборов обязательно прочтите данное руководство по эксплуатации.**

**Внимание! Опасность поражения электрическим током!**

**Не прикасайтесь к клеммам питания.**

**Не вскрывайте прибор, не убедившись в отсутствии на клеммах напряжения питания.**

**Предупреждение!**

Подключение, регулировка и техническое обслуживание прибора должны производиться только квалифицированными специалистами, изучившими настоящее руководство по эксплуатации.

При эксплуатации и техническом обслуживании необходимо соблюдать требования ГОСТ 12.3.019\*80, «Правил эксплуатации электроустановок потребителей» и «Правил охраны труда при эксплуатации электроустановок потребителей».

**Внимание!** В связи с наличием на клеммнике опасного для жизни напряжения приборы должны устанавливаться в щитах управления, доступных только квалифицированным специалистам.

Убедитесь в том, что требования к применению оборудования в данном производстве не допускают возможности возникновения человеческих травм и серьезного материального ущерба при использовании данных приборов.

1. Требуется использование имеющихся соединений без применения пайки (винтовое соединение типа) с контролем усилия затяжки.

2. Не допускайте попадания внутрь прибора пыли и металлических изделий. Это может привести к повреждению прибора.

3. Не прикладывайте недопустимых внешних воздействий к корпусу и лицевой панели. Это может привести к отказу в работе.

4. Не подключайте провода к пустым терминалам.

5. Убедитесь, что все провода подключены в соответствии с полярностью клемм.

6. Не устанавливайте и не используйте прибор в местах с присутствием следующих факторов:

- пыль, коррозионно-опасные газы или жидкости;
- высокий уровень влажности;
- высокий уровень радиации;
- наличие вибраций, возможность присутствия ударов;
- высокие значения напряжений, частот.

7. При подключении необходимо убедиться в отсутствии напряжения питания на клеммах прибора.

8. Перед включением контроллера убедитесь, что все соединения скоммутированы правильно, в противном случае возможно серьезное повреждение прибора.

9. После отключения питания нельзя прикасаться к внутренним цепям прибора в течение одной минуты до полной разрядки внутренних конденсаторов. Иначе возможно поражением электрическим разрядом.

При очистке не используйте кислото- или щелочесодержащих жидкостей. Используйте сухую чистую ветошь.

## **Техническое обслуживание**

Техническое обслуживание прибора производится не реже одного раза в шесть месяцев и состоит из контроля крепления прибора, контроля электрических соединений, а также удаления пыли и грязи с клеммника прибора.

## НЗ серия: таймеры с задержкой на включение



Реле времени с аналоговой установкой времени. Переключение диапазона и режимов работы с помощью DIP-переключателей. Установка на DIN-рейку с помощью колодки или на переднюю панель с помощью скобы Y-40.

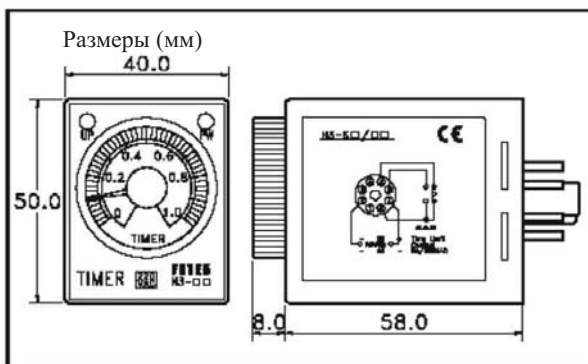
Функционально таймеры данной серии делятся на 1) одно- и многодиапазонные реле времени с задержкой на включение при подаче напряжения питания; 2) фликеры-пульсирующие таймеры с периодически изменяющимся состоянием выхода; 3) таймеры для управления переключением обмоток асинхронного двигателя со "звезды" на "треугольник" при пуске двигателя.

Тип	Многодиапазонный таймер	Однодиапазонный таймер	Многодиапазонный фликкер	Переключатель Y/Д
Модель	<b>НЗ-М□</b>	<b>НЗ□□</b>	<b>НЗ-FK-M3</b>	<b>НЗ-TRD-3OS</b>
Диапазон	M1: 1с/10с/1м/10м M3: 3с/30с/3м/30м M6: 6с/60с/6м/60м M1Н: 1м/10м/1ч/10ч M3Н: 3м/30м/3ч/30ч M6Н: 6м/60м/6ч/60ч	1с/3с/6с/10с 30с/60с/3м/6м 10м/30м/60м 3ч/6ч/10ч/100ч	3с/30с/3м/30м	30с Пауза: 0.2с (0.1...0.5 по запросу)
Масса	155г	155г	140г	105г

### Технические характеристики

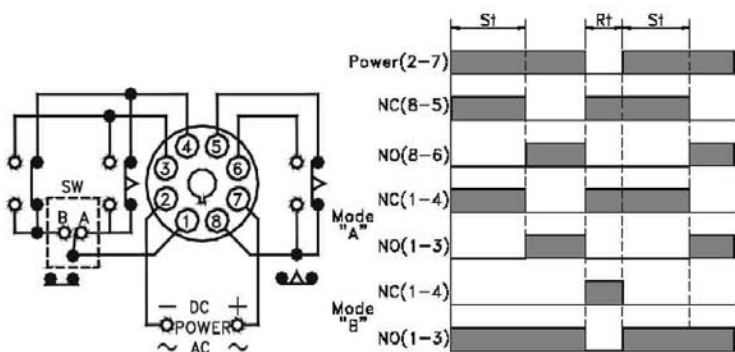
Напряжение питания	12 или 24 В DC/AC или 110В или 220В или 380 AC, 50/60 Гц.
Выход	Реле
Максимально-допустимый ток нагрузки	10А
Максимальная погрешность	0.2% от полной шкалы
Точность задания	5% от полной шкалы
Время сброса	0.1с макс.
Прочность и сопротивление изоляции	более 2.5 кВ (1 мин), более 100МОм.
Рабочая температура	от - 20 до +60°C, 35-85RH
Кол-во переключений реле (механических)	20x10 <sup>6</sup> минимум

### Размеры

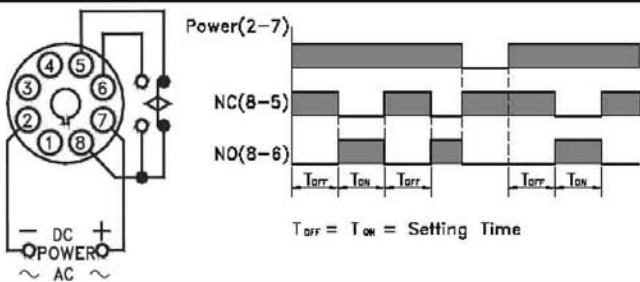


# Схемы подключения и временные диаграммы

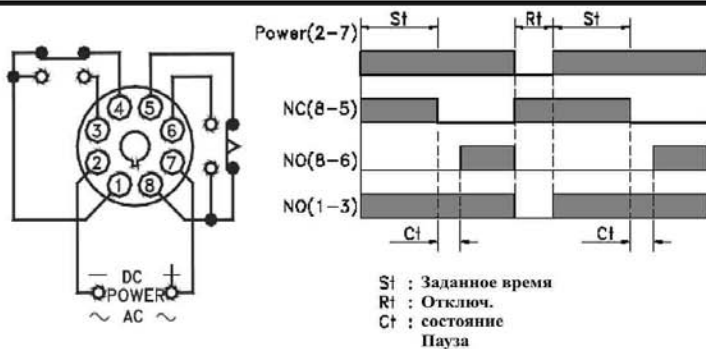
## H3-M □ & H3- □ □



## H3-FK-M3





## H3-TRD-30S



# Н2У/Н3У серия: таймеры с задержкой на включение панельного типа

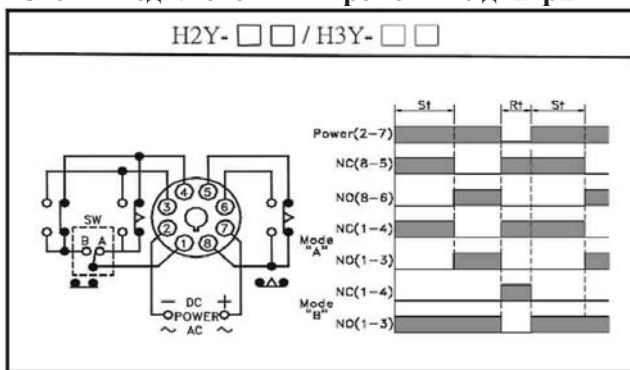
Однодиапазонные таймеры с аналоговой установкой времени.  
Установка на лицевую панель.

Модель	Н2У-□□	Н3У-□□
		
Диапазон	1с, 3с, 6с, 10с, 30с, 60с, 3м, 6м, 10м, 30м, 60м, 3ч, 10ч, 30ч, 60ч	
Масса	160г	

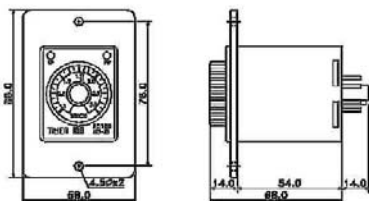
## Технические характеристики

Напряжение питания	12 или 24 В DC/AC или 110В или 220В или 380 AC, 50/60 Гц.
Выход	Реле
Максимально-допустимый ток нагрузки	10А
Максимальная погрешность	0.2% от полной шкалы
Точность задания	5% от полной шкалы
Время сброса	0.1с макс.
Прочность и сопротивление изоляции	более 2.5 кВ (1 мин), более 100МОм.
Рабочая температура	от - 20 до +60°C, 35-85RH
Кол-во переключений реле (механических)	20x10 <sup>6</sup> минимум

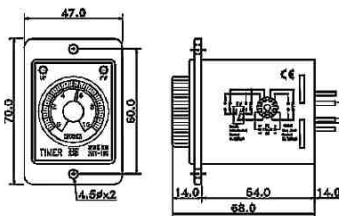
## Схемы подключения и временные диаграммы



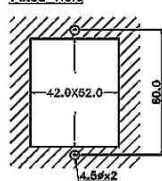
Размеры (мм) Н2У



Размеры (мм) Н3У



Fixed Hole



# Н5В серия: таймеры с задержкой на включение ТМ48 серия: таймеры с универсальным

## питанием

Таймеры/фликкеры с аналоговой установкой времени  
Переключение диапазона и режимов работы с помощью DIP-переключателей.

Установка на переднюю панель.

Компактные размеры: 48x48мм, соответствует стандартам DIN.



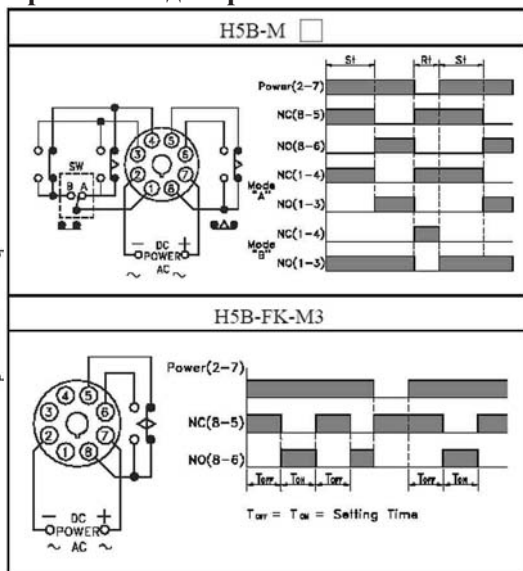
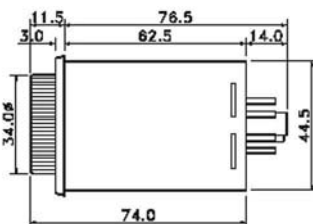
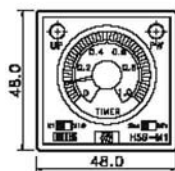
Тип	Многодиапазонный таймер	Многодиапазонный фликкер
Модель	<b>Н5В-М □</b> <b>ТМ48-М □</b>	<b>Н5В-ФК-М3</b> <b>ТМ48-ФК-М3</b>
Диапазон	M1: 1с/10с/1м/10м M3: 3с/30с/3м/30м M6: 6с/60с/6м/60м M1H: 1м/10м/1ч/10ч M3H: 3м/30м/3ч/30ч M6H: 6м/60м/6ч/60ч	3с/30с/3м/30м
Масса	160г	150г

## Технические характеристики

Модель	Н5В-М , Н5В-ФК-М3	ТМ48-М, ТМ48-ФК-М3
Напряжение питания	12 или 24 В DC/AC или 110В или 220В или 380 AC, 50/60 Гц.	24...250 В DC/AC, 50/60 Гц.
Выход	Реле	
Максимально-допустимый ток нагрузки	10А	
Максимальная погрешность	0.2% от полной шкалы	
Точность задания	5% от полной шкалы	
Время сброса	0.1с макс.	
Прочность и сопротивление изоляции	более 2.5 кВ (1 мин), более 100МОм.	
Рабочая температура	от - 20 до +60°C, 35-85RH	
Кол-во переключений реле (механических)	20x10 <sup>6</sup> минимум	





## Схемы подключения и временные диаграммы

Размеры (мм)



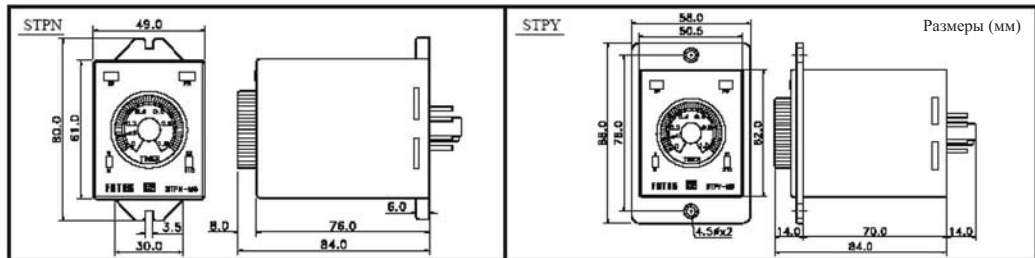
# STP серия: таймеры с задержкой на включение

Многодиапазонные таймеры/фликеры с аналоговой установкой времени.  
Крепление с помощью винтов на переднюю (STPY) или заднюю (STPN) панель.

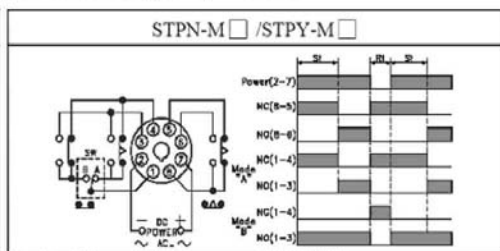
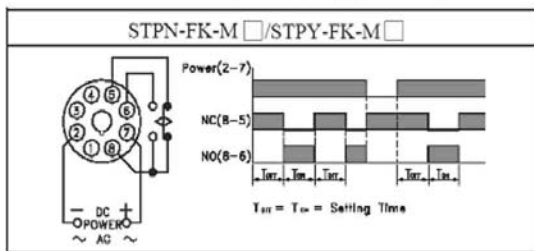
Тип	Многодиапазонный таймер		Многодиапазонный фликер	
Модель	STPN-M □	STPY-M □	STPN-FK-M3	STPY-FK-M3
				
Диапазон	M1: 1с/10с/1м/10м M3: 3с/30с/3м/30м M6: 6с/60с/6м/60м M1H: 1м/10м/1ч/10ч M3H: 3м/30м/3ч/30ч M6H: 6м/60м/6ч/60ч		3с/30с/3м/30м	
Масса	190г	195г	185г	190г

## Технические характеристики

Напряжение питания	12 или 24 В DC/AC или 220В или 380 AC, 50/60 Гц.
Выход	Реле
Максимально-допустимый ток нагрузки	10А
Максимальная погрешность	0.5% от полной шкалы
Точность задания	5% от полной шкалы
Время сброса	0.1с макс.
Прочность и сопротивление изоляции	более 2.5 кВ (1 мин), более 100МОм.
Рабочая температура	от - 20 до +60 <sup>0</sup> С, 35-85RH
Кол-во переключений реле (механических)	20x10 <sup>6</sup> минимум



## Схемы подключения и временные диаграммы





## TDV серия: таймеры с двумя уставками

### TDF серия: таймеры разморозки

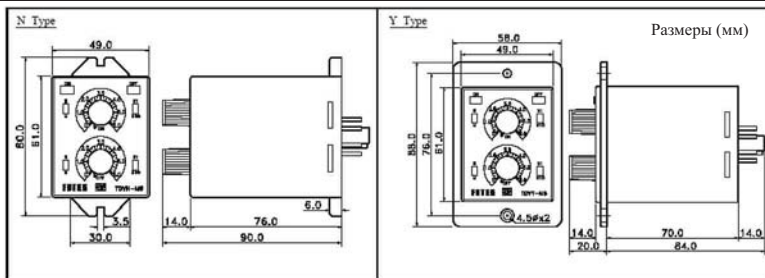
Многодиапазонные двойные таймеры с аналоговыми установками времени включенного и выключенного состояния. Таймеры разморозки применяются в холодильных системах для предотвращения образования льда за счет периодического кратковременного включения нагревателя.

Крепление с помощью винтов на переднюю(STPY) или заднюю(STPN) панель.

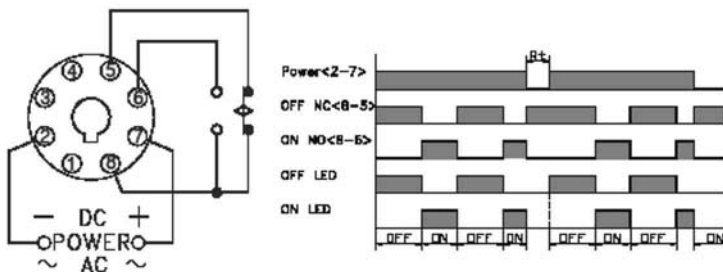
Тип	Многодиапазонный двойной таймер		Многодиапазонный таймер разморозки	
Модель	TDVN-M □□	TDVY-M □□	TDFN-12H	TDFY-12H
Диапазон	M3: 3с/30с/3м/30м M6: 6с/60с/6м/60м M3H: 3м/30м/3ч/30ч M6H: 6м/60м/6ч/60ч		Охлаждение: 12 ч Нагрев: 30 м	
Масса	190г	195г	185г	190г

### Технические характеристики

Напряжение питания	12 или 24 В DC/AC или 220В или 380 AC, 50/60 Гц.
Выход	Реле
Максимально-допустимый ток нагрузки	10А
Максимальная погрешность	0.5% от полной шкалы
Точность задания	5% от полной шкалы
Время сброса	0.1с макс.
Прочность и сопротивление изоляции	более 2.5 кВ (1 мин), более 100МОм.
Рабочая температура	от - 20 до +60°C, 35-85RH
Кол-во переключений реле (механических)	20x10 <sup>6</sup> минимум



Схемы подключения и временные диаграммы



# MY серия: миниатюрные таймеры с задержкой на включение

Однодиапазонные реле времени с аналоговой установкой времени. Установка на DIN-рейку с помощью колодки подключения. Отличается малыми габаритами.

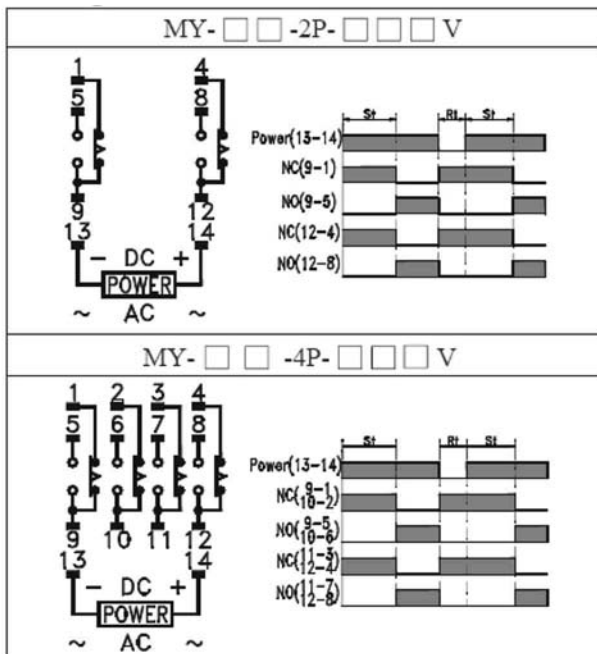
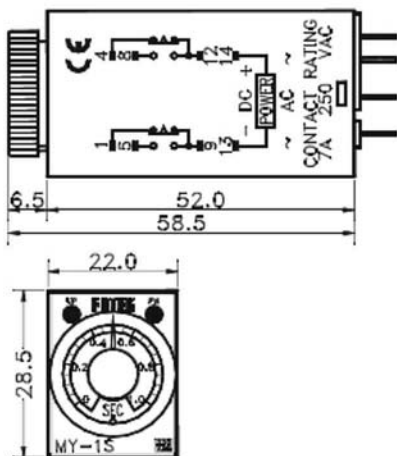


## Структура обозначения при заказе: MY-10S-2P-220V

<b>MY</b>	Серия
<b>10 S</b>	Диапазон уставки
<b>2 P</b>	Число пар контактов
<b>220 V</b>	Рабочее напряжение

## Технические характеристики

Диапазон уставки	1с, 3с, 6с, 10с, 30с, 60с, 3м, 6м, 10м, 30м, 60м, 3ч, 10ч, 30ч, 60ч
Напряжение питания	12 или 24 В DC/AC или 220В или 380 AC, 50/60 Гц.
Выход	Реле
Максимально-допустимый ток нагрузки	10А
Максимальная погрешность	0,2% от полной шкалы
Точность задания	5% от полной шкалы
Время сброса	0,1с макс.
Прочность и сопротивление изоляции	более 2,5 кВ (1 мин), более 100МОм.
Рабочая температура	от - 20 до +60°C, 35-85RH
Кол-во переключений реле (механических)	20x10 <sup>6</sup> минимум



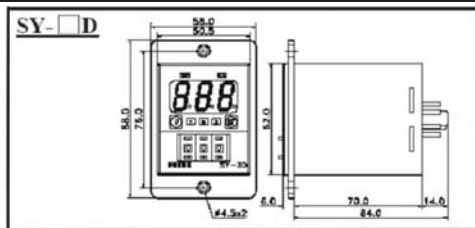
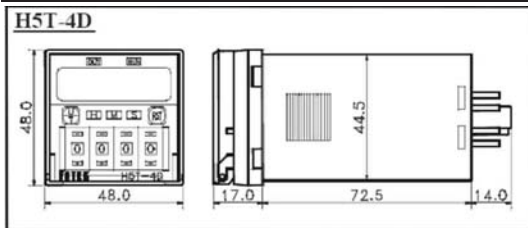
# SY/H5T серия: цифровые таймеры с задержкой на включе

Крепление с помощью винтов на переднюю(SY) панель или на DIN-рейку с помощью колодки подключения (H5D).

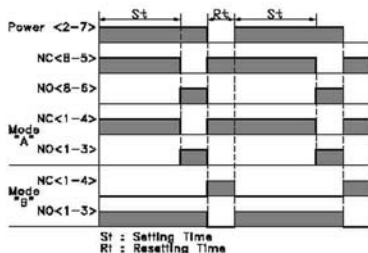
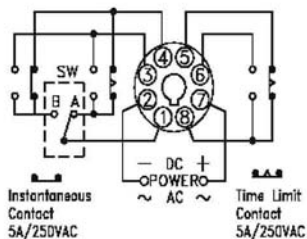
Модель	SY-2D	SY-3D	SY-4D	H5T-4D
Диапазон	0 - 99	0 - 999	0 - 9999	0 - 9999
Масса	145г	150г	155г	160г
Единицы измерения	сек, 0.1сек, 0.01сек, мин, 0.1мин, 0.01 мин, час, 0.1 час			

Напряжение питания	12 или 24 В DC/AC или 220В или 380 AC, 50/60 Гц.
Выход	Реле
Максимально-допустимый ток нагрузки	10А
Точность	0.1% от полной шкалы
Направление времени	уменьшение или увеличение
Время сброса	0.1с макс.
Метод сброса	отключение питания
Прочность и сопротивление изоляции	более 2.5 кВ (1 мин), более 100МОм.
Рабочая температура	от - 20 до +60 <sup>0</sup> С, 35-85RH
Кол-во переключений реле (механических)	20x10 <sup>6</sup> минимум

Индикация	Выбор единиц индикации и задания времени выбирается последовательным нажатием кнопки [U]
Положение микропереключателей	LK: блокировка изменения единиц индикации и уставки времени. UL: разблокировка изменения единиц индикации и уставки времени. A: контакты (1-3, 1-4) работают в соответствии заданной уставкой времени. B: контакты (1-3, 1-4) работают в мгновенном режиме. N: прямой счет времени (увеличение). R: обратный счет времени (уменьшение).






Схемы подключения и временные диаграммы






## ТМ серия: Цифровые таймеры с задержкой на включение

В отличие от серии SY/H5T все настройки таймера выполняются с кнопочной панели без участия микропереключателей, что делает их более удобными в эксплуатации.

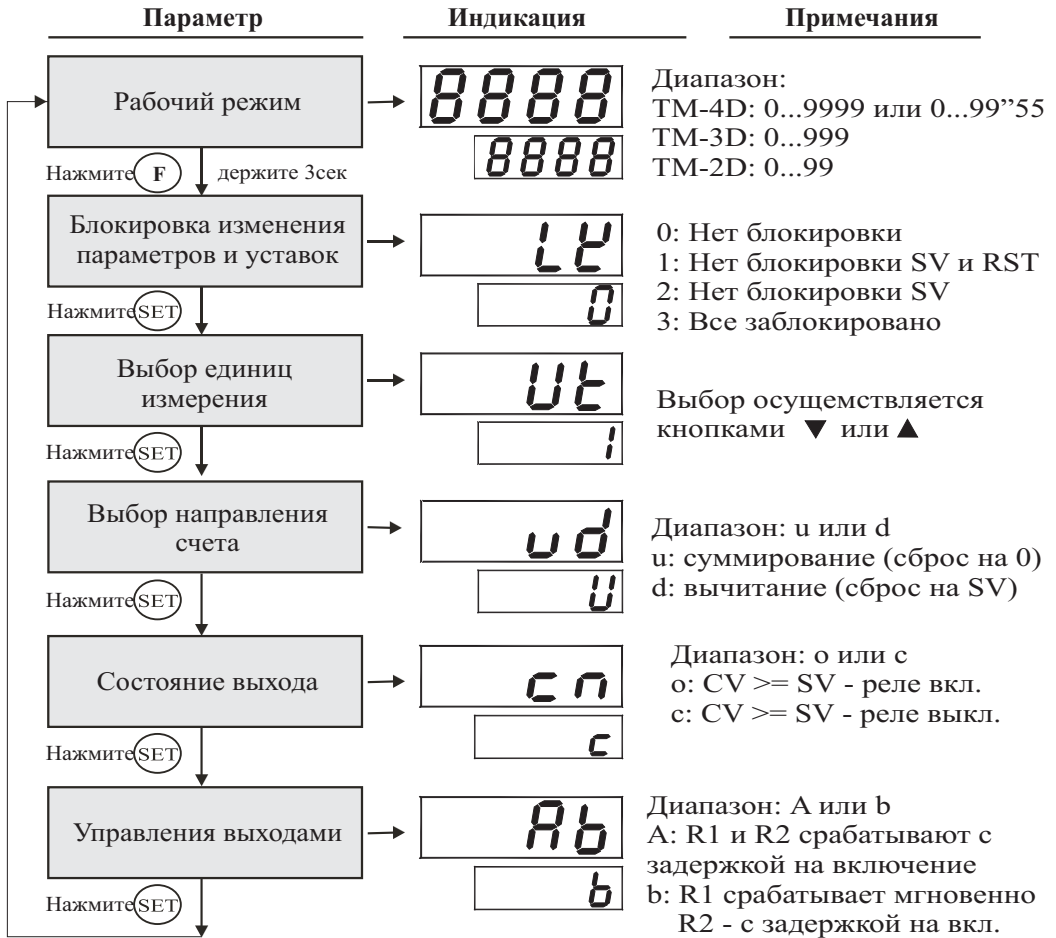


Лицевая панель	50 x 60		
Модель	TM50-2D	TM50-3D	TM50-4D
			
Диапазон	0 - 99	0 - 999	0 - 9999
Единицы измерения	0.1сек, 1сек, 0.1мин, 1мин, 0.1ч, 1ч	0.01сек, 0.1сек, 1сек, 0.1мин, 1мин, 0.1ч, 1ч	0.001сек, 0.01сек, 0.1сек, 1сек, 0.1мин, 1мин, 0.1ч, 1ч, 99ч59м

Лицевая панель	48 x 48	60 x 50	
Модель	TM48-4D	TM60-3D	TM60-4D
			
Диапазон	0 - 9999	0 - 999	0 - 9999
Единицы измерения	0.001сек, 0.01сек, 0.1сек, 1сек, 0.1мин, 1мин, 0.1ч, 1ч, 99ч59м	0.01сек, 0.1сек, 1сек, 0.1мин, 1мин, 0.1ч, 1ч	0.001сек, 0.01сек, 0.1сек, 1сек, 0.1мин, 1мин, 0.1ч, 1ч, 99ч59м

Напряжение питания	24 В DC/AC или 90...265В AC, 50/60 Гц.
Потребляемая мощность	5 ВА макс.
Выход	Реле 5А/250В AC
Точность	0.1% от полной шкалы
Направление времени	уменьшение или увеличение
Время сброса	0.1с макс.
Метод сброса	отключение питания
Прочность и сопротивление изоляции	более 2.5 кВ (1 мин), более 100МОм.
Рабочая температура	от - 20 до +60°C, 35-85RH
Кол-во переключений реле (механических)	20x10 <sup>6</sup> минимум

## Установка параметров



### Выбор единиц измерения времени

#### TM48-4D / TM50-4D / TM60-4D

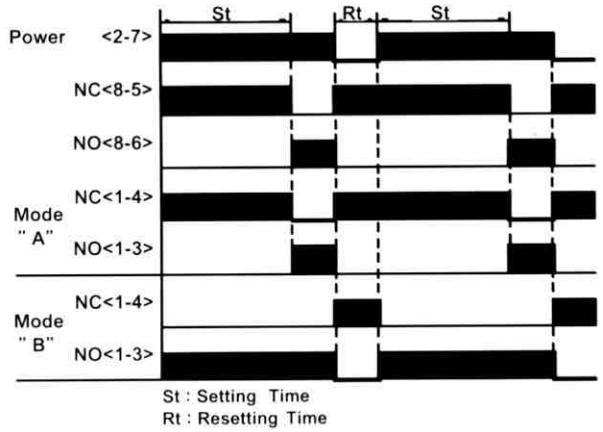
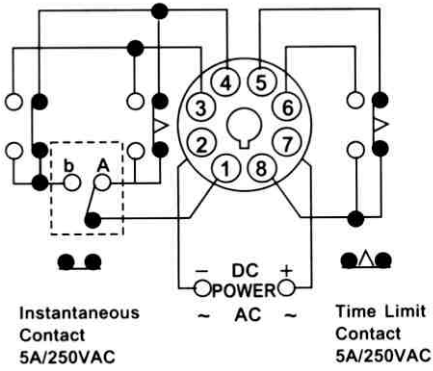
Единицы времени	Индикация	LED-индикатор			Единицы времени	Индикация	LED-индикатор		
		Sec	Min	Hr			Sec	Min	Hr
0.001 сек	0.001	вкл.	-	-	1 мин	1	-	вкл.	-
0.01 сек	0.01	вкл.	-	-	0.1 ч	0.1	-	-	вкл.
0.1 сек	0.1	вкл.	-	-	1 ч	1	-	-	вкл.
1 сек	1	вкл.	-	-	99м59с	00.01	вкл.	вкл.	-
0.1 мин	0.1	-	вкл.	-	99ч59м	00.01	-	вкл.	вкл.

#### TM50-3D / TM60-3D

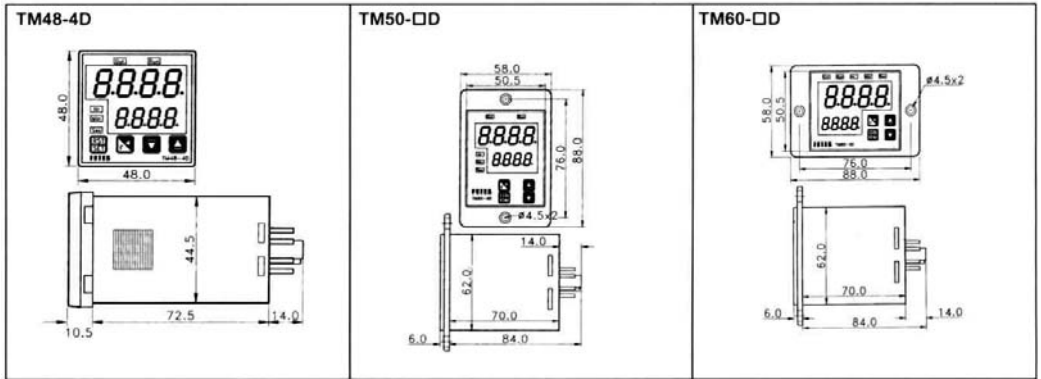
#### TM50-2D

0.01 сек	0.01	вкл.	-	-	0.1 сек	0.1	вкл.	-	-
0.1 сек	0.1	вкл.	-	-	1 сек	1	вкл.	-	-
1 сек	1	вкл.	-	-	0.1 мин	0.1	-	вкл.	-
0.1 мин	0.1	-	вкл.	-	1 мин	1	-	вкл.	-
1 мин	1	-	вкл.	-	0.1 ч	0.1	-	-	вкл.
0.1 ч	0.1	-	-	вкл.	1 ч	1	-	-	вкл.
1 ч	1	-	-	вкл.	---	---	---	---	---

## Схемы подключения и временные диаграммы



## Размеры (мм)



# STP□ D/H5M серия: многофункциональные цифровые таймеры

Крепление с помощью винтов на переднюю(STP) панель или с помощью скобы (H5M) - DIN48x48.

Модель	STP-2D	STP-3D	STP-4D	H5M-4D
				
Диапазон	0 - 99	0 - 999	0 - 9999	0 - 9999
Масса	150г	155г	160г	155г
Единицы измерения	сек, 0.1сек, 0.01сек, мин, 0.1мин, 0.01мин, час, 0.1 час			

## Технические характеристики

Напряжение питания	90 – 250В AC, 50/60 Гц.
Выход	Реле
Максимально-допустимый ток нагрузки	10А
Уровни входных сигналов ( Reset и Start)	Hi > 6В; Lo < 2В
Память	EEPROM
Направление времени	уменьшение или увеличение
Время удержания выходного реле (t)	0.1 – 9.9 сек.
Метод сброса	ручной и автоматический.
Режимы работы	10 режимов работы
Прочность и сопротивление изоляции	более 2.5 кВ (1 мин), более 100МОм.
Рабочая температура	от - 20 до +60 <sup>0</sup> С, 35-85RH
Кол-во переключений реле (механических)	20x10 <sup>6</sup> минимум

### Индикация

Выбор единиц индикации и задания времени выбирается последовательным одновременным нажатием кнопок [U] и [RST].

Положение движковых микропереключателей (на задней стенке таймера).

LK: блокировка изменения единиц индикации и уставки времени.

UL: разблокировка изменения единиц индикации и уставки времени.

N: прямой счет времени (увеличение).

R: обратный счет времени (уменьшение).

Положение движковых микропереключателей (внутри таймера)

№1: ON = сохранение в памяти.

OFF = без сохранения в памяти.

№2: ON = ручной сброс.

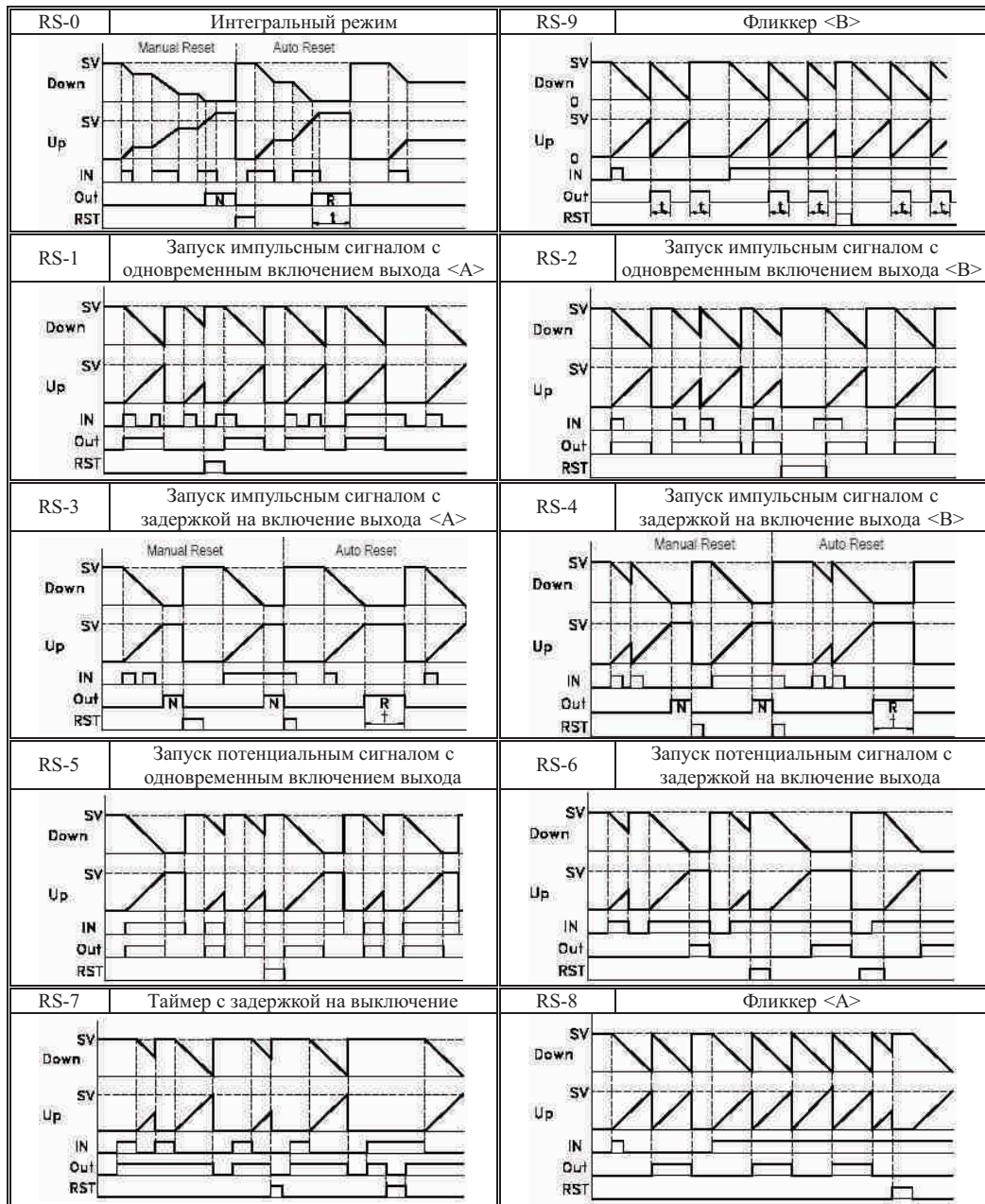
OFF= автоматический сброс.

Положение поворотного микропереключателя (внутри таймера).

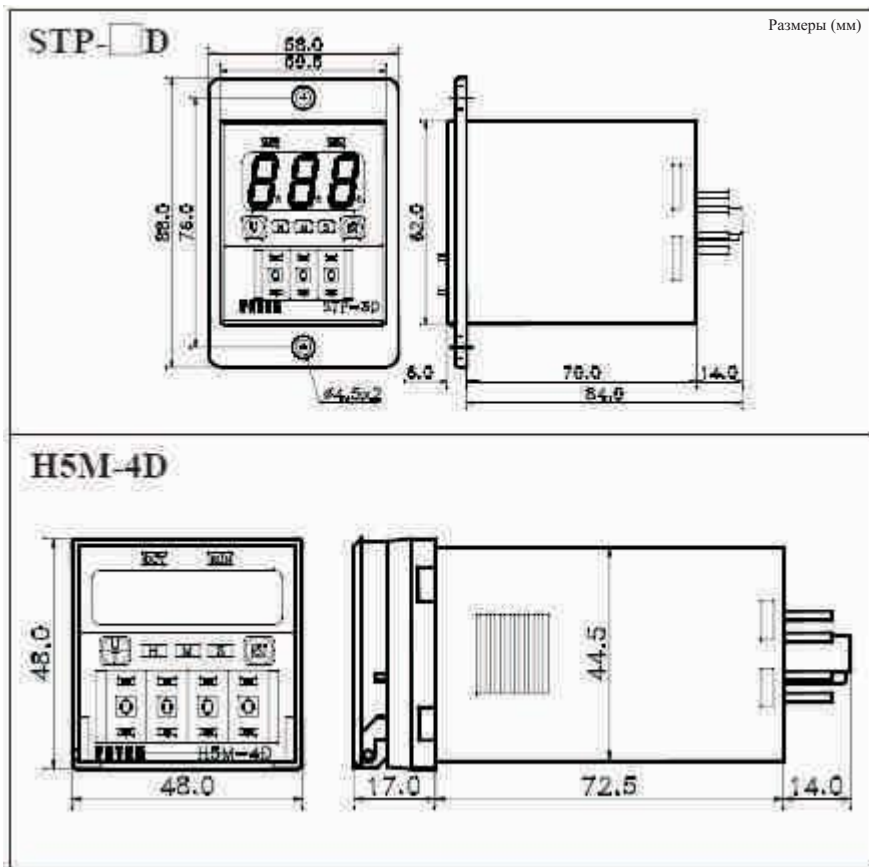
1...9: выбор режимов работы RS-0 ... RS-9 (смотри диаграммы).



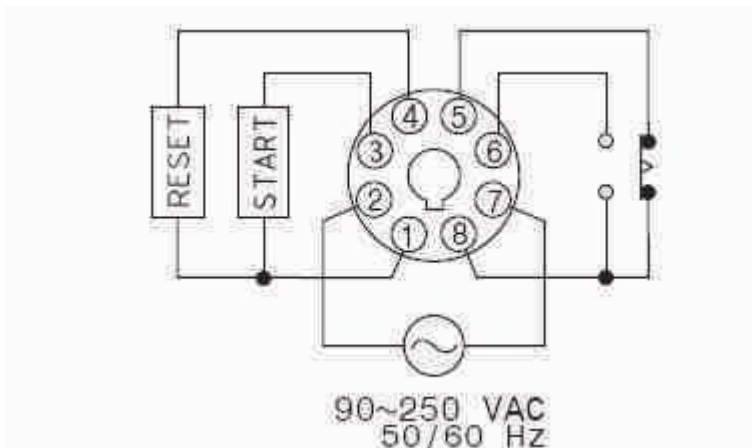
# Диаграммы режимов работы таймера







Схемы подключения и временные диаграммы



# ТМР серия: Многофункциональные цифровые таймеры

В отличие от серии STP-D/H5M серии все настройки таймера выполняются с кнопочной панели без участия микропереключателей, что делает их более удобными в эксплуатации.

Возможность реализации функции задержки по включению, выключению и запуск отсчета времени импульсным сигналом.



Лицевая панель	50 x 60			60 x 50		48 x 48
Модель	TMP50-2D	TMP50-3D	TMP50-4D	TMP60-3D	TMP60-4D	TMP48-4D
Число разрядов	2	3	4	3	4	4
Диапазон	0 - 99	0 - 999	0 - 9999	0 - 999	0 - 9999	
Единицы измерения	0.1с, 1с, 0.1м, 1м, 0.1ч	0.01с, 0.1с, 1с, 0.1м, 1м, 0.1ч	0.001с - 1ч, 99м59с, 99ч59м	0.01с, 0.1с, 1с, 0.1м, 1м, 0.1ч	0.001с, 0.01с, 0.1с, 1с, 0.1м, 1м, 0.1ч, 1ч, 99ч59м	

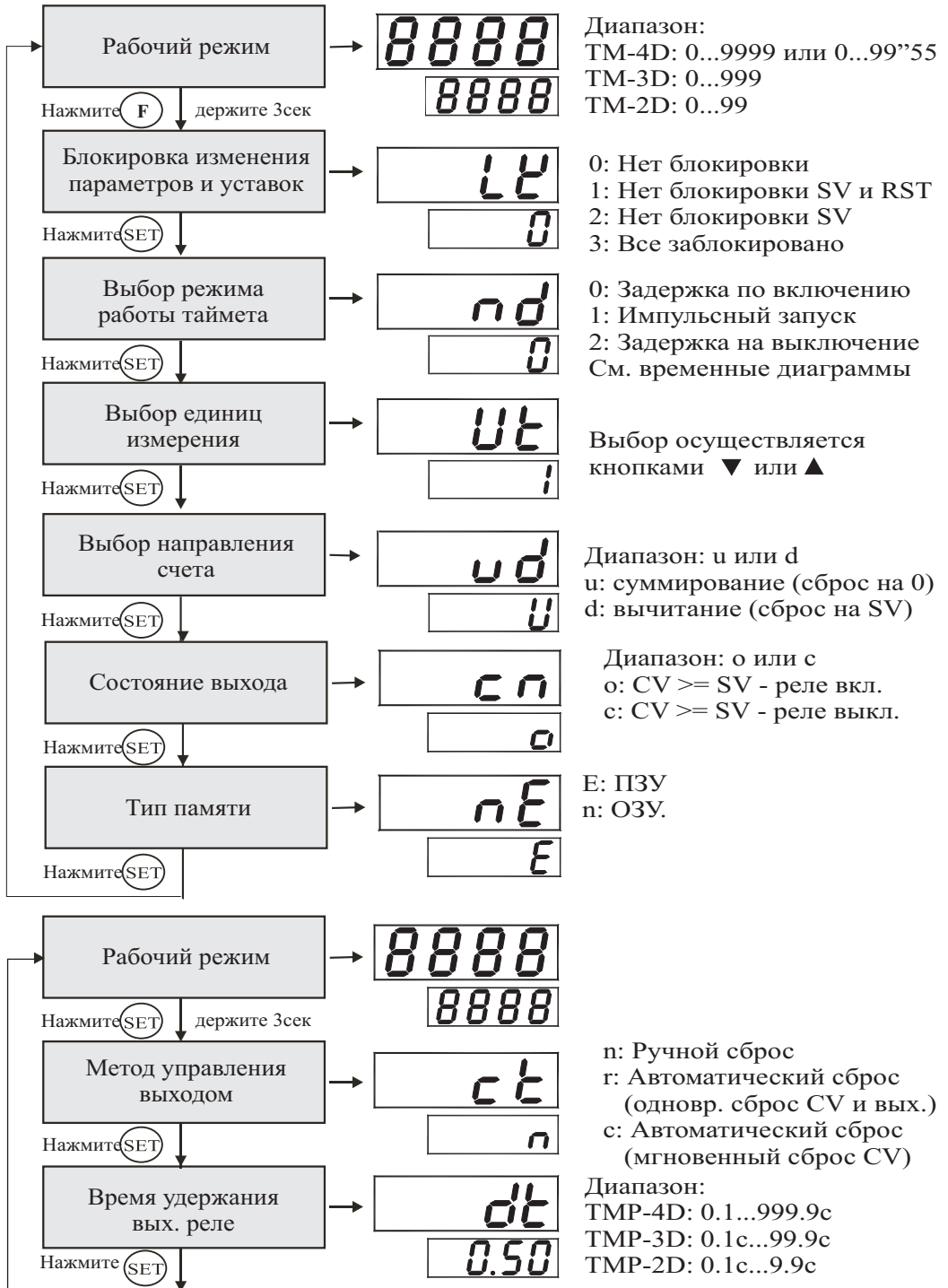
Напряжение питания	24 В DC/AC или 90...265В AC, 50/60 Гц.
Потребляемая мощность	5 ВА макс.
Выход	Реле 3А/250В AC
Источник питания датчика	12В DC/60 мА макс.
Управление выходами	ручной сброс (N) / авт. сброс (R) / авт. сброс (C)
Точность	0.1% от полной шкалы
Направление времени	уменьшение или увеличение
Состояние выхода	н.о. или н.з. задается в параметре
Точность задания	0.05% от полной шкалы
Прочность и сопротивление изоляции	более 2.5 кВ (1 мин), более 100МОм.
Рабочая температура	от - 20 до +60°C, 35-85RH
Кол-во переключений реле (механических)	20x10 <sup>6</sup> минимум

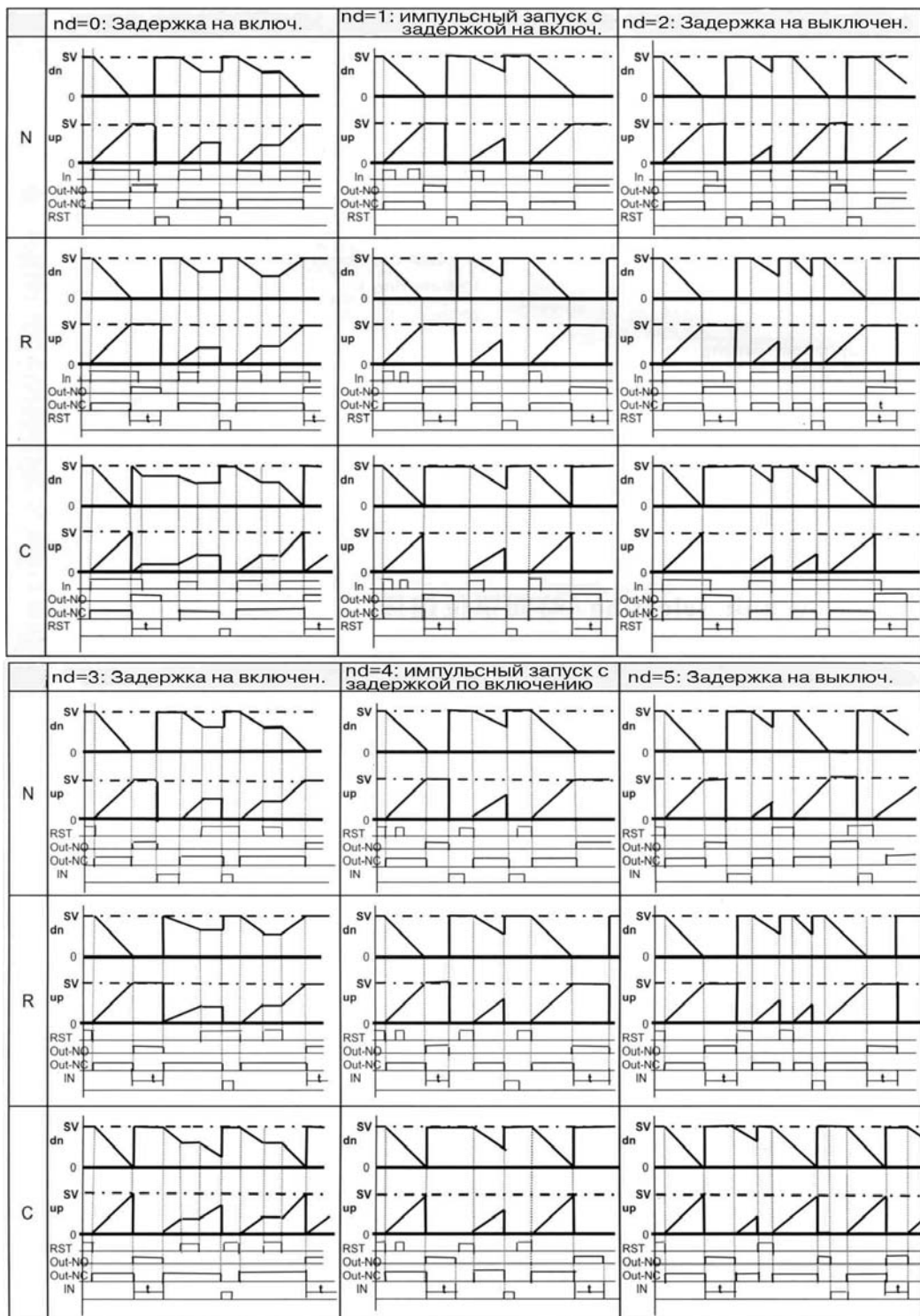
## Выбор единиц измерения времени

ТМ48-4D / ТМ50-4D / ТМ60-4D									
Единицы времени	Индикация	LED-индикатор			Единицы времени	Индикация	LED-индикатор		
		Sec	Min	Hr			Sec	Min	Hr
0.001 сек	0.001	вкл.	-	-	1 мин	1	-	вкл.	-
0.01 сек	0.01	вкл.	-	-	0.1 ч	0.1	-	-	вкл.
0.1 сек	0.1	вкл.	-	-	1 ч	1	-	-	вкл.
1 сек	1	вкл.	-	-	99м59с	00.01	вкл.	вкл.	-
0.1 мин	0.1	-	вкл.	-	99ч59м	00.01	-	вкл.	вкл.

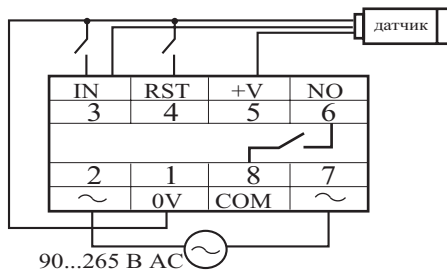
ТМ50-3D / ТМ60-3D					ТМ50-2D				
0.01 сек	0.01	вкл.	-	-	0.1 сек	0.1	вкл.	-	-
0.1 сек	0.1	вкл.	-	-	1 сек	1	вкл.	-	-
1 сек	1	вкл.	-	-	0.1 мин	0.1	-	вкл.	-
0.1 мин	0.1	-	вкл.	-	1 мин	1	-	вкл.	-
1 мин	1	-	вкл.	-	0.1 ч	0.1	-	-	вкл.
0.1 ч	0.1	-	-	вкл.	1 ч	1	-	-	вкл.
1 ч	1	-	-	вкл.	---	---	---	---	---

## Установка параметров

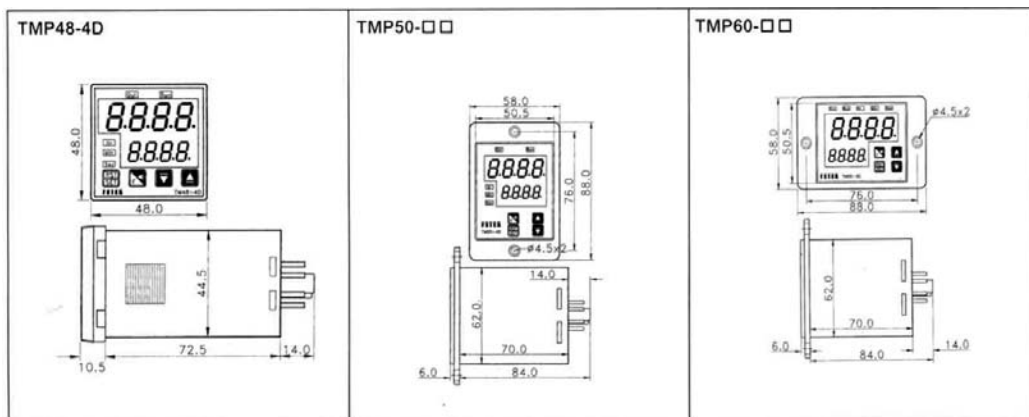




## Схема подключения






## Размеры (мм)



## ТФ серия: таймеры с задержкой на выключение

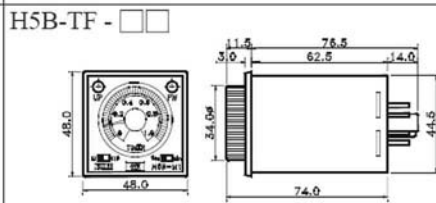
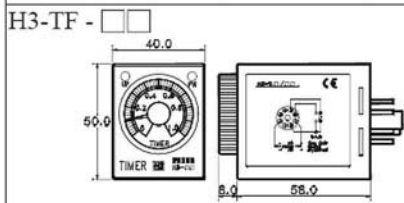
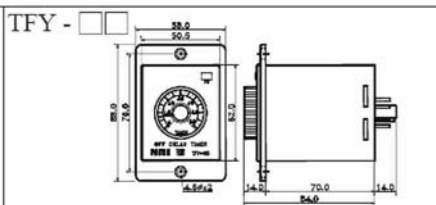
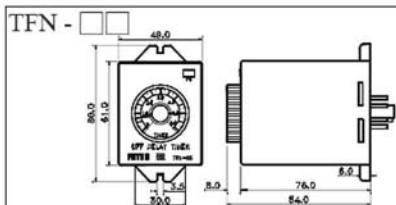
Реле времени с аналоговой установкой времени задержки срабатывания контактов после отключения напряжения питания.

Установка на заднюю панель с помощью винтов (TFN); на DIN-рейку с помощью колодки подключения (H3-TF); на переднюю панель по стандарту DIN (H5B-TF).

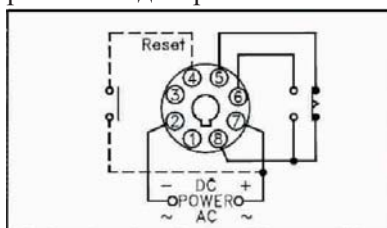
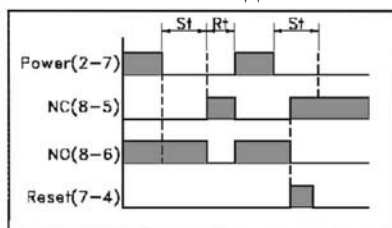
Лицевая панель	50x60	40x50	48x48
Модель	<b>TFN</b> -□□	<b>H3-TF</b> -□□	<b>H5B-TF</b> -□□
			
Диапазон	3с, 6с, 10с, 30с, 60с, 3м		
Номинал контакта	5A/250V AC	1A/250V AC	5A/250V AC

### Технические характеристики

Напряжение питания	12 или 24 В DC/AC или 110В или 220В или 380 AC, 50/60 Гц.
Выход	Реле
Точность	0.5% от полной шкалы
Точность задания	5% от полной шкалы
Время сброса	0.1с макс.
Прочность и сопротивление изоляции	более 2.5 кВ (1 мин), более 100МОм.
Рабочая температура	от - 20 до +60°C, 35-85RH
Кол-во переключений реле (механических)	20x10 <sup>5</sup> минимум



### Схемы подключения и временные диаграммы



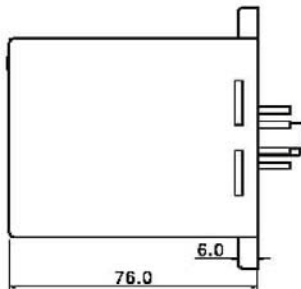
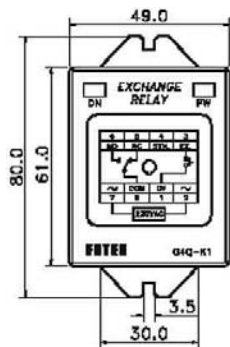
## G4Q серия: Импульсное реле

Короткоимпульсный сигнал на входе реле изменяет состояние выхода.

Установка на заднюю панель с помощью винтов.

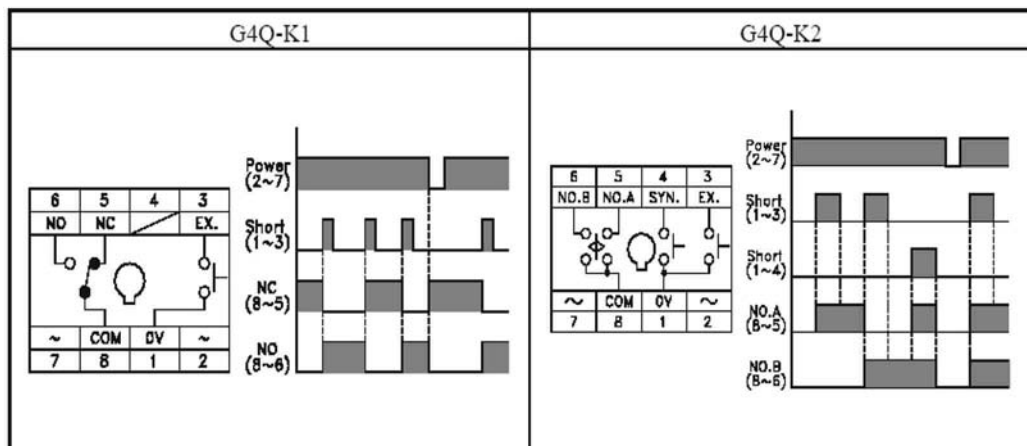
G4Q-K1: один вход, один выход (перекидной контакт).

G4Q-K2: два входа, два выхода (нормально разомкнутых).



### Технические характеристики

Модель	G4Q-K1	G4Q-K2
Выход	Одно реле (перекидной контакт)	Два реле (НО)
Напряжение питания	110В или 220В или 380В АС (указывается при заказе), 50/60 Гц.	
Номинал контактов	10А	
Максимальное число включений в час	3600	
Время сброса	0.1с макс.	
Прочность и сопротивление изоляции	более 2.5 кВ (1 мин), более 100МОм.	
Рабочая температура	от - 20 до +60°C, 35-85RH	
Кол-во переключений реле (механических)	20x10 <sup>6</sup> минимум	
Масса	175г	185г



## С серия: Формирователи импульсов

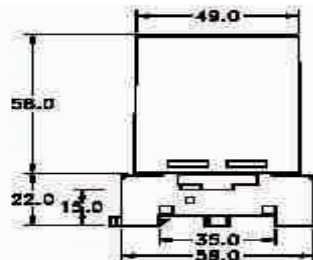
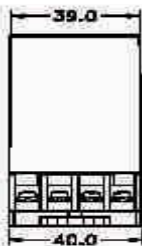
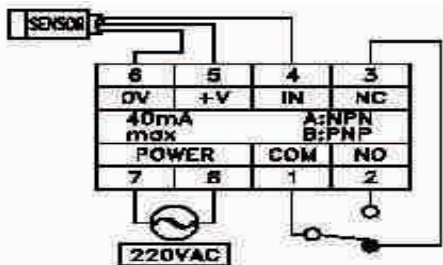
Это устройства преобразующие выходные сигналы (PNP или NPN) с датчиков (индуктивных, емкостных, оптических) в переключения релейного контакта с различными временными задержками и длительностями.



### Технические характеристики





Модель	C-6	C-10	C-11	C-12
Таймер	нет	задержка на выключение	задержка на включение или заданная длительность	задержка на включение + задержка на выключение
Диапазон таймера	-	0 ... 10 сек		
Вход	PNP или NPN			
Выход	Одно реле (перекидной контакт) 5A/250VAC			
Напряжение питания	110В или 220В или 380В AC (указывается при заказе), 50/60 Гц.			
Источник питания датчиков	12V DC / 40mA max			
Время отклика	15мс	1мс		
Максимальное число включений в час	3600			
Прочность и сопротивление изоляции	более 2.5 кВ (1 мин), более 100МОм.			
Рабочая температура	от - 20 до +60°C, 35-85RH			
Степень защиты	IP-65			
Установочная колодка	PF-085A			

Модель	Таймер	Временные диаграммы
	Сигнал на входе	
C-6	Нет задержки	
C-10	Задержка на выключение	
C-11	Задержка на включение	
	Заданная длительность	
C-12	Задержка на включение + задержка на выключение	

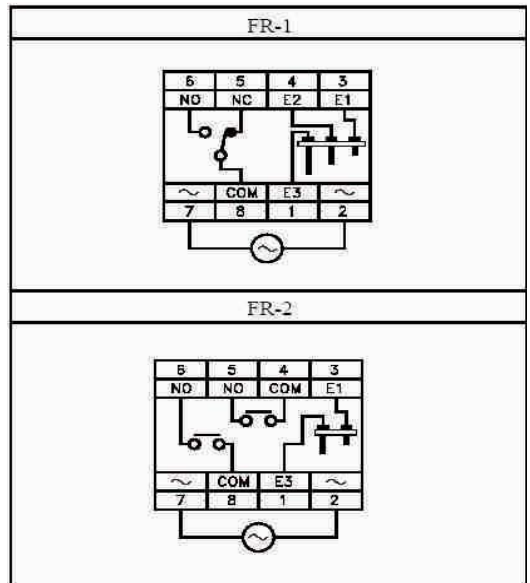
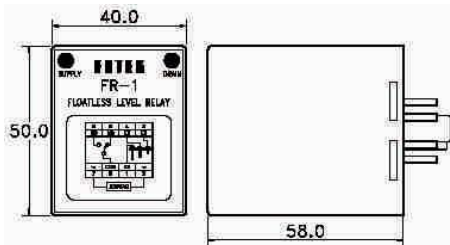




## FR серия: Реле контроля уровня жидкости

Тип	Стандартный	Для работы на длинной дистанции	Высоко-чувствительный	Двухпроводный
Модель	<b>FR-1</b>	<b>FR-1L</b>	<b>FR-1H</b>	<b>FR-2</b>
				
Сопротивление включенного состояния	< 30 кОм	< 4 кОм	< 70 кОм	< 30 кОм
Сопротивление выключенного состояния	> 60 кОм	> 15 кОм	> 300 кОм	> 60 кОм
Длина кабеля	< 1000 м	< 4000 м	< 50 м	< 800 м
Масса	130г	130г	130г	145г

Напряжение питания	110В или 220В или 380В АС (указывается при заказе), 50/60 Гц.
Выход	Реле, 10А/250VAC
Напряжение на электродах	14В АС
Время отклика	Вкл < 80 мс, Выкл < 160 мс
Прочность и сопротивление изоляции	более 2.5 кВ (1 мин), более 100МОм.
Рабочая температура	от - 20 до +60 <sup>0</sup> С, 35-85RH
Кол-во переключений реле	5x10 <sup>6</sup> минимум



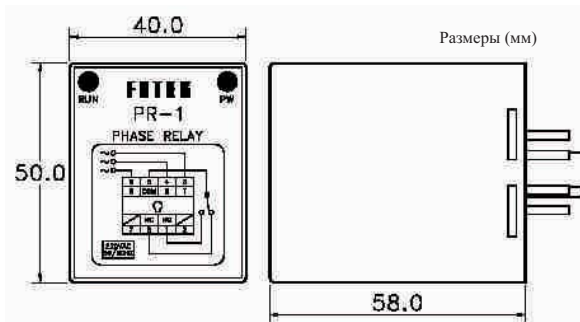
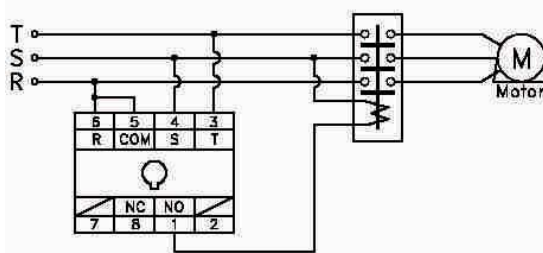
# PVR/PR серия: Реле контроля напряжения и фаз

Тип	Контроль уровня напряжения, чередования и пропадания фаз	Контроль правильности чередования и пропадания фаз
Модель	PVR-3-□□□ V	PR -1-□□□ V
		
Напряжение питания	230В или 380В или 440В АС (указывается при заказе), 50/60 Гц.	
Ограничение перенапряжения	±20%	-
Ограничение недонапряжения	±20%	-
Задержка на включение	1.0 – 10.0 сек	-
Задержка на выключение	1.0 – 10.0 сек	2 сек
Выход	Реле, 5А/250VAC	
Прочность и сопротивление изоляции	более 2.5 кВ (1 мин), более 100МОм.	
Рабочая температура	от - 20 до +60 <sup>0</sup> С, 35-85RH	
Кол-во переключений реле	20x10 <sup>6</sup> минимум	
Масса	155г	140г

## Режимы индикации реле PVR-3

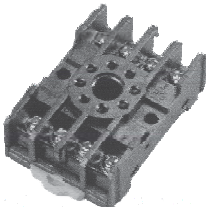
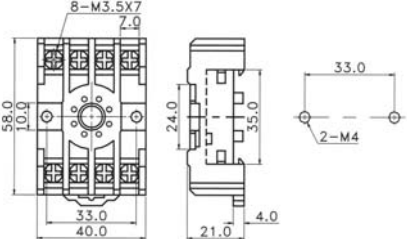
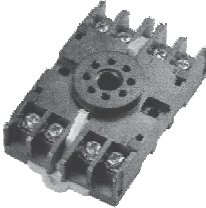
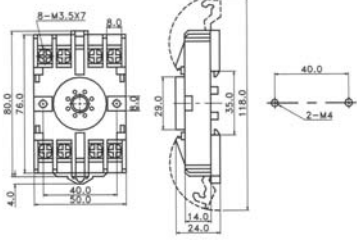
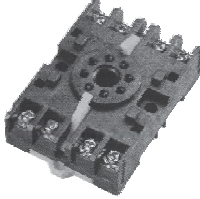
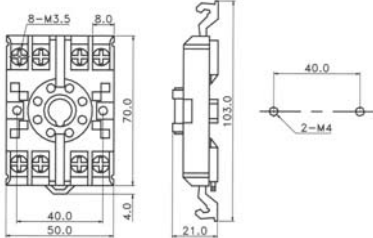
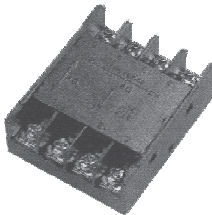
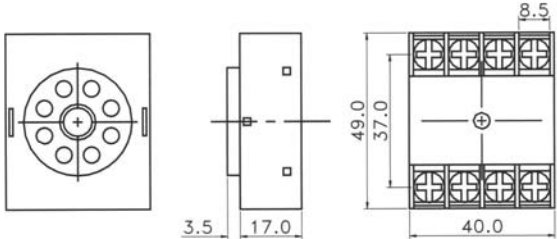
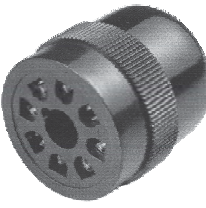
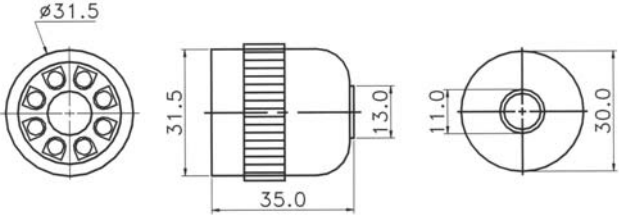
Состояние сети / Светодиод	Нормальное	Перенапряжение	Недонапряжение	Нет фазы R/T	Нет фазы S	Неправильн. чередован. фаз
	RUN	●	○	○	○	○
Over	○	●	○	○	○	○
Under	○	○	●	○	●	●

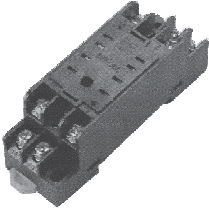
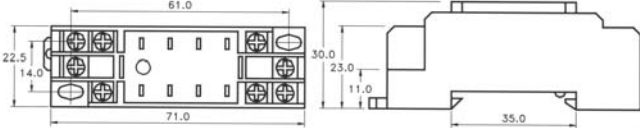
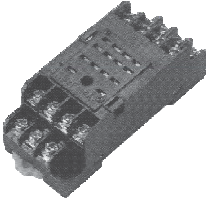
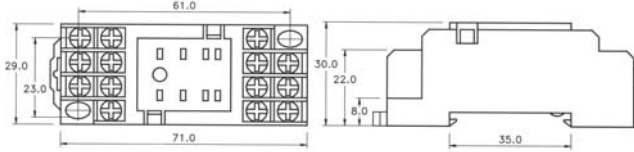

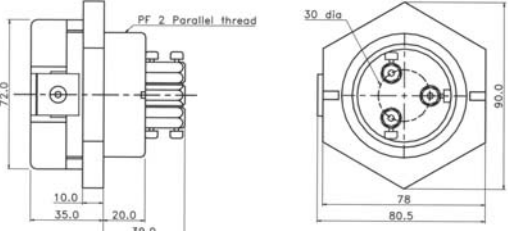
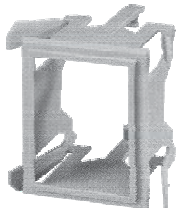
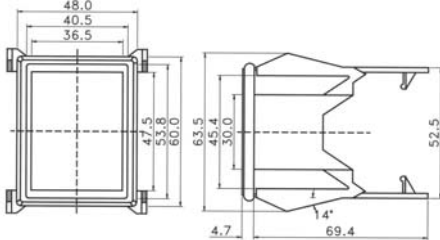
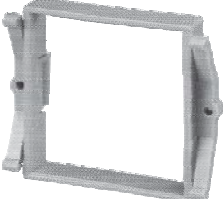
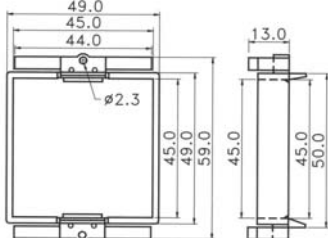
## Схема соединения



## Контактные колодки и скобы крепления

Контактные колодки используются для подключения и крепления на DIN-рейку таймеров и других приборов, имеющих соответствующие разъемы. Скобы крепления применяются для крепления таймеров НЗ и Н5 серии на панели.

<p>PF085A</p> 	<p>H3 series</p>	
<p>8PFA</p> 	<p>STP series</p>	
<p>P2CF-08</p> 	<p>H5B series</p>	
<p>P3G-08</p> 	<p>Panel type</p>	
<p>US-08</p> 	<p>Panel type</p>	

<p>PYF08A</p> 	<p>H3Y-2C series</p>	 <p>Technical drawings showing dimensions for the PYF08A terminal block. The top view shows a width of 71.0 and a height of 22.5. The side view shows a total height of 30.0 and a base width of 35.0.</p>
<p>PYF14A</p> 	<p>H3Y-4C series</p>	 <p>Technical drawings showing dimensions for the PYF14A terminal block. The top view shows a width of 71.0 and a height of 29.0. The side view shows a total height of 30.0 and a base width of 35.0.</p>
<p>PS-3S</p> 	<p>FR series</p>	 <p>Technical drawings showing dimensions for the PS-3S pressure switch. The side view shows a total height of 72.0 and a base width of 39.0. The top view shows a hexagonal shape with a diameter of 90.0 and a central hole diameter of 30.0.</p>
<p>Y-40</p> 	<p>H3 series</p>	 <p>Technical drawings showing dimensions for the Y-40 terminal block. The top view shows a width of 48.0 and a height of 60.0. The side view shows a total height of 63.5 and a base width of 69.4.</p>
<p>Y-48</p> 	<p>H5 series</p>	 <p>Technical drawings showing dimensions for the Y-48 terminal block. The top view shows a width of 49.0 and a height of 59.0. The side view shows a total height of 45.0 and a base width of 50.0.</p>