

ТСМr(ТСPr)- Кл4-1 Термопреобразователь сопротивления (для воздухопроводов).



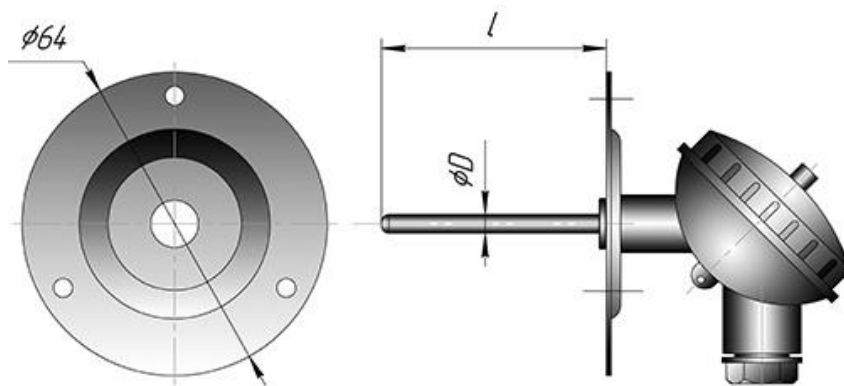
- удобство монтажа
- низкая тепловая инерционность



Термопреобразователь сопротивления с чувствительным из платины ТСП и меди ТСМ конструктивного исполнения Кл4 предназначен для контроля температуры в воздуховодах и других измеряемых рабочих средах, химически неагрессивных и не разрушающих материал защитного корпуса датчика. В том числе в системах отопления, вентиляции и кондиционирования (HVAC). Датчик температуры для воздуховода Кл4-1 снабжен круговым фланцем с тремя крепежными отверстиями и резиновым уплотнительным кольцом. Для установки на воздуховоде достаточно проделать четыре отверстия: под зонд и винты и закрепить датчик при помощи трех самонарезных винтов.

Термопреобразователи изготавливаются с диаметром зонда от 2 мм, что обеспечивает очень низкую инерционность.

Внешний вид:



Перечень стандартных размеров

Диаметр монтажной части, d, мм	2,0	4,0
Длина монтажной части, l, мм	100,0	100; 200,0

Технические характеристики:

НСХ	50М, 100М, Pt100, Pt1000, 50П, 100П
Класс допуска	A; B
Диапазон измеряемой температуры, °С	-50...+100
Время термической реакции, с	d = 2 мм: 3,0 d = 4 мм: 7,0
Максимальный измерительный ток, мА	0,5
Схема соединений	3-х проводная

г.Ростов-на-Дону:

ул. Магнитогорская 1Г, к. 20



Т.к. (863) 221-25-48
Т.моб.: +7-903-401-25-48

e-mail: zakaz@itrostov.ru

[www. itrostov. ru](http://www.itrostov.ru)

Обозначение при заказе:

