

ТСМr(ТСPr)- К2 Термопреобразователь сопротивления.



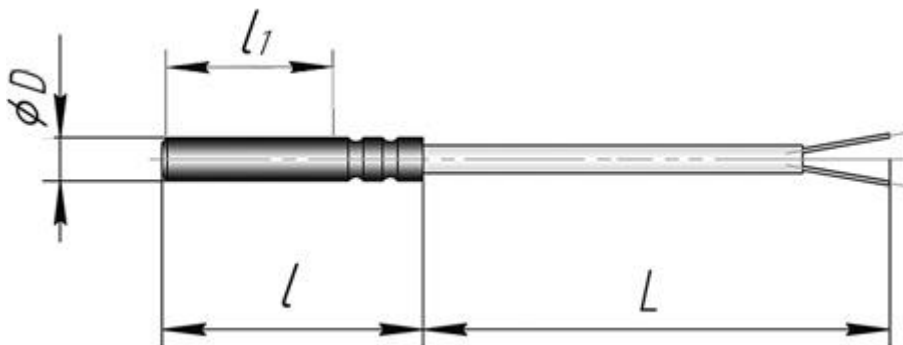
- контроль температуры воздуха, массивных изделий,
- диапазон измерения температуры от -50 до +180°С,
- диаметр зонда от 2 мм



радиаторах.

Малогабаритные термопреобразователи сопротивления типа К2 применяются для контроля температуры воздуха, а также массивных изделий с установкой в «гнезде» в различных отраслях промышленности, например, в электродвигателях, подшипниках,

Внешний вид:



Перечень стандартных размеров и характеристик:

Диаметр монтажной части, D, мм	2,0	4,0; 5,0; 6,0
Длина монтажной части, l, мм	60,0; 80,0; 100,0	20,0; 30,0; 60,0; 80,0; 100,0
Минимальная глубина погружения, l1, мм	50,0; 70,0	15,0; 50,0; 70,0
Длина кабеля, L, м	3-х провод. схема: 0,2; 0,5; 1,0; 2,0; 3,0; 4,0 2-х проводная схема: 0,2; 0,5; 1,0	

Технические характеристики:

НСХ	d = 2 мм: 50M, Pt100 d = 4 мм: 50M, 100M, Pt100, Pt1000, 50П, 100П
Класс допуска	d = 2 мм: B; C d = 4...6 мм: A; B; C
Диапазон измеряемой температуры, °С	d = 2 мм: -50...+150 d = 4...6 мм: -50...+180
Время термической реакции, с	d = 2 мм: 3,0 d = 4 мм: 7,0 d = 5 мм: 9,0 d = 6 мм: 15,0
Номинальный ток, мА	d = 2 мм: 0,2 d = 4...6 мм: 0,5
Схема соединений	2-х, 3-х проводная
Тип кабеля	d = 2 мм: МГТФ0,07 d = 4...6 мм: силиконовый кабель RFM, RFS, RFSM

г.Ростов-на-Дону:

ул. Магнитогорская 1Г, к. 20



Т.к. (863) 221-25-48
Т.моб.: +7-903-401-25-48

e-mail: zakaz@itrostov.ru

[www. itrostov. ru](http://www.itrostov.ru)

Обозначение при заказе:

