

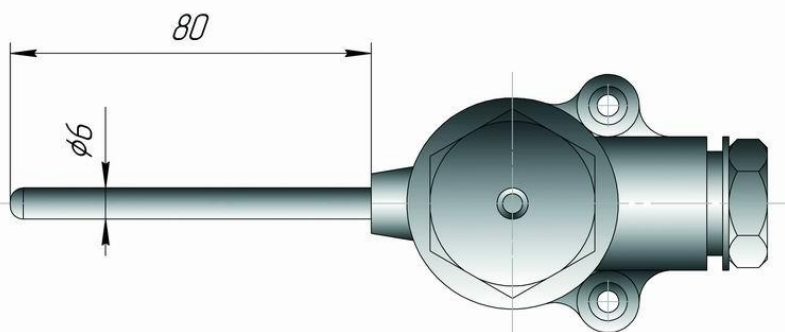
## ТСМr(ТСPr)- Кл3-1 (датчик температуры воздуха) Термопреобразователь сопротивления.



- контроль температуры воздуха
- высокая точность

Термопреобразователь сопротивления с чувствительным из платины ТСП и меди ТСМ в исполнении Кл-3-1 предназначен для контроля температуры воздуха и неагрессивных газов. Датчик предназначен для внутренней или наружной установки. Применяется в т.ч. в системах отопления и кондиционирования (HVAC).

### Внешний вид:



### Технические характеристики:

НСХ	50М; 100М; 50П; 100П; Pt100; Pt1000
Класс допуска	В
Диапазон измеряемой температуры, °С	-50...+100
Макс. измерительный ток, мА	1,0
Время термической реакции, с	15,0
Степень защиты корпуса	IP54
Схема соединений	2-х проводная

### Обозначение при заказе:

