

ТСМr(ТСPr)- Кл2-1, 2-2 Термопреобразователи сопротивления.



- удобство монтажа
- высокая точность
- хороший доступ к клеммам при теплоизоляции трубы

Термопреобразователи сопротивления с чувствительным из платины ТСР и меди ТСМ в исполнении Кл2 предназначены для контроля температуры поверхности плоских объектов, для контроля температуры поверхности труб в системах отопления (HVAC):

– конструктивного исполнения Кл2–1 – поверхности сосудов, плит и т.д.;

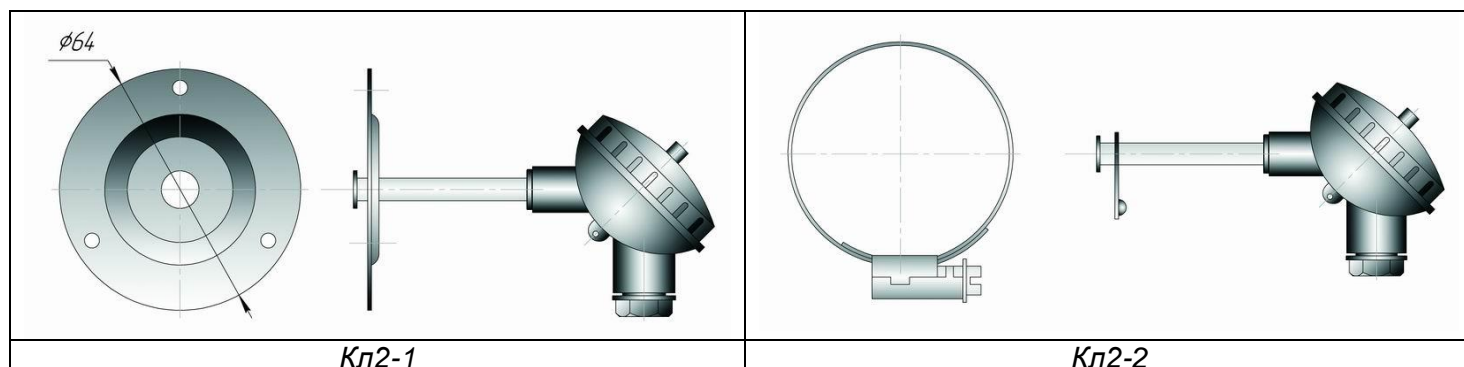
– конструктивного исполнения Кл2–2 – труб различных диаметров.

Термопреобразователь Кл2-1 снабжен круговым фланцем с тремя отверстиями и с резиновым уплотнителем. При помощи трех винтов термометр легко крепится к плоской поверхности, обеспечивая хороший тепловой контакт. Термопреобразователь Кл2-2 имеет выпуклую пластину смешанной формы. При помощи стандартного хомута* необходимого диаметра, термометр легко и надежно крепится к трубе.

Термочувствительный элемент находится внутри зонда и имеет хороший тепловой контакт с медной заглушкой на конце зонда.

Данные конструкции обеспечивают точное измерение температуры поверхности, а также удобство монтажа внешних проводов при укрытии трубы с установленным датчиком слоем теплоизоляции.

Внешний вид:



* Присоединительный хомут в комплект поставки не входит.

г.Ростов-на-Дону:

ул. Магнитогорская 1Г, к. 20



Т.к. (863) 221-25-48
Т.моб.: +7-903-401-25-48

e-mail: zakaz@itrostov.ru

[www. itrostov. ru](http://www.itrostov.ru)

Технические характеристики:

НСХ	50М; Pt100; Pt1000
Класс допуска	В; С
Диапазон измеряемой температуры, °С	-50...+180
Время термической реакции, с	15,0
Условное давление, МПа (для Кл1-2, Кл1-3)	4,0
Схема соединений	3-х проводная

Обозначение при заказе:

