

## ТСМr(ТСPr)- Кл1-1, 1-2, 1-3 Термопреобразователи сопротивления.



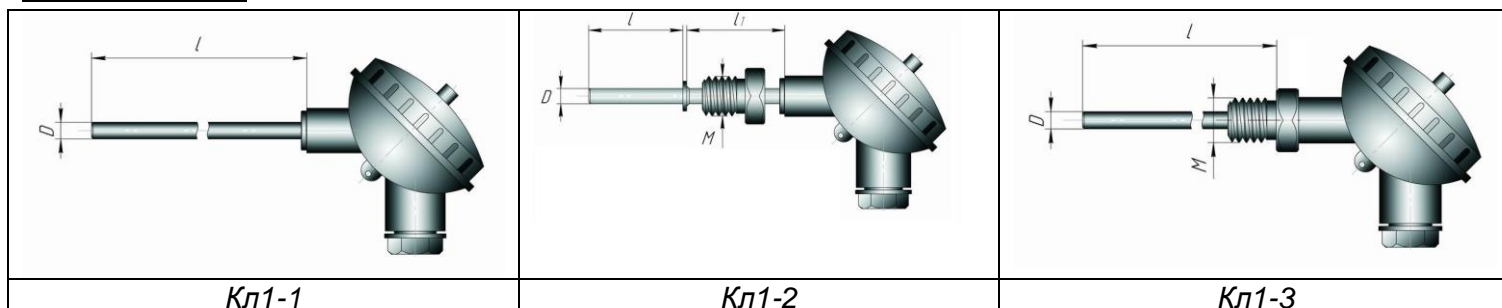
- контроль температуры жидких и сыпучих сред
- диапазон измерения температуры от -50 до +180°С
- диаметр зонда от 5 до 10 мм

Термопреобразователи сопротивления Кл1 с чувствительным из платины ТСР и меди ТСМ с клеммной головкой предназначены для непрерывного измерения температуры жидких, паро– газообразных сред, сыпучих материалов и других сред, неагрессивных к материалу защитной арматуры, в том числе для контроля и поддержания температуры теплоносителя в системах отопления (HVAC).

В термопреобразователях используется клеммная головка диаметра 45 или 58 мм с винтовой герметично-закручивающейся крышкой без уплотнительного кольца. Все металлические детали

термометров изготовлены из пищевой нержавеющей стали 12х18хН10Т. Допускается изготовление подвижного штуцера из чёрного металла с покрытием цинк или никель.

### Внешний вид:



### Перечень стандартных размеров:

Номер исполнения	Тип клеммной головки*	Диаметр монтажной части, D, мм	Диаметр резьбы, М	Длина монтажной части, l, мм
Кл1-1	М	5,0 6,0	-	80; 100; 120; 200
	Б	8,0; 10,0	-	100; 120; 160; 200; 300; 400; 500; 630; 800; 1000
Кл1-2	М l2 = 30	5,0 6,0	M10x1,0 M12x1,5 M16x1,5	80; 100; 120; 160; 200
	Б l2 = 120	8,0; 10,0	M20x1,5; G½	100; 120; 160; 200; 300; 400; 500; 630; 800; 1000
Кл1-3	М	5,0 6,0	M12x1,5 M16x1,5	80; 100; 120; 160; 200
	Б	8,0; 10,0	M20x1,5; G½	100; 120; 160; 200; 300; 400; 500; 630; 800; 1000

г.Ростов-на-Дону:

ул. Магнитогорская 1Г, к. 20



Т.к. (863) 221-25-48  
Т.моб.: +7-903-401-25-48

e-mail: [zakaz@itrostov.ru](mailto:zakaz@itrostov.ru)

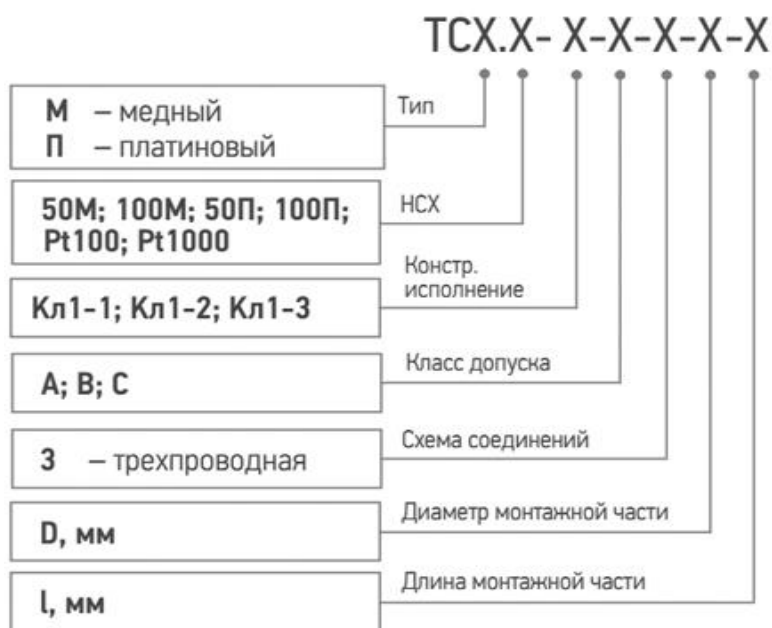
[www. itrostov. ru](http://www.itrostov.ru)

\* М – малая клеммная головка Ø 45 мм; Б – большая клеммная головка Ø 58 мм.

### Технические характеристики:

НСХ	50М; 100М; 50П; 100П; Pt100; Pt1000
Класс допуска	А; В; С
Диапазон измеряемой температуры, °С	-50...+180
Время термической реакции, с	d = 5 мм: 9,0 d = 6 мм: 15,0 d = 8 мм: 20,0 d = 10 мм: 30,0
Условное давление, МПа (для Кл1-2, Кл1-3)	4,0
Схема соединений	3-х проводная
Материал защитной арматуры	ст.12Х18Н10Т

### Обозначение при заказе:



### Дополнительные принадлежности:

	<b>Бобышка Б1</b> Для присоединения к трубам, емкостям и т.д. Сталь 3 (10), Сталь 12Х18Н10Т. Резьба: М12х1,5, М16х1,5, М20х1,5
--	--

г.Ростов-на-Дону:





ул. Магнитогорская 1Г, к. 20



Т.к. (863) 221-25-48  
Т.моб.: +7-903-401-25-48

e-mail: [zakaz@itrostov.ru](mailto:zakaz@itrostov.ru)

[www. itrostov. ru](http://www.itrostov.ru)

	<p><b>Бобышка Б2</b> Для присоединения к воздуховодам. Сталь 3 (10), Сталь 12Х18Н10Т. Резьба: М12х1,5, М16х1,5, М20х1,5</p>
	<p><b>Гильза защитная Гз1</b> Для присоединения к трубам, емкостям и т.д. Сталь 3 (10), Сталь 12Х18Н10Т. М8х1, М12х1,5, М16х1,5, М20х1,5</p>
	<p><b>Гильза защитная Гз2</b> Для присоединения к трубам, емкостям и т.д. с внутренней резьбой. Сталь 3 (10), Сталь 12Х18Н10Т. М16х2</p>
	<p><b>Гильза защитная Гз3</b> Для присоединения к трубам, емкостям и т.д. с внутренней резьбой. Сталь 3 (10), Сталь 12Х18Н10Т. М10х1,5</p>