

ОКП 42 2100



НАУЧНО-ПРОИЗВОДСТВЕННАЯ КОМПАНИЯ
« Р Э Л С И Б »

ИНДИКАТОР ТОКОВЫХ СИГНАЛОВ ИТС 4-20



Руководство по эксплуатации
РЭЛС.421114.002 РЭ

Адрес предприятия–изготовителя:

630049, г. Новосибирск, Красный проспект, 79/1

тел. (383) 319–64–01; 319–64–02

факс (383) 319–64–00

для переписки:

630110, г. Новосибирск, а / я 167

e–mail: tech@relsib.com

<http://www.relsib.com>

Настоящее руководство по эксплуатации (РЭ) предназначено для изучения обслуживающим персоналом конструкции и основных технических характеристик, принципа действия, правил технической эксплуатации и гарантий предприятия–изготовителя, а также сведений о техническом обслуживании **индикатора токовых сигналов ИТС 4–20** (далее – индикатор).

Перед эксплуатацией индикатора необходимо внимательно ознакомиться с настоящим РЭ.

При покупке индикатора необходимо проверить:

- комплектность;
- отсутствие механических повреждений;
- наличие штампов и подписей в свидетельстве о приемке и гарантийном талоне предприятия–изготовителя и торгующей организации.

Индикатор рекомендуется эксплуатировать при температуре окружающего воздуха от минус 20 плюс 50 °С, относительной влажности до 90 % (измерение значения влажности при температуре плюс 25 °С).

1 НАЗНАЧЕНИЕ ИЗДЕЛИЯ

1.1 Индикатор токовых сигналов двухканальный ИТС 4–20 предназначен для преобразования сигналов 4...20 мА с входных датчиков в цифровой сигнал и отображения в единицах физической величины на цифровом индикаторе.

1.2 Индикатор предназначен для контроля различных технологических производственных процессов в промышленности и энергетике, при наблюдении за параметрами (давлением, температурой, относительной влажностью и т.д.).

2 ТЕХНИЧЕСКИЕ ХАРАКТЕРИСТИКИ

2.1 Диапазон напряжений питания от 5 до 36 В, формируемый токовыми сигналами датчиков.

2.2 Количество каналов измерения – 2.

2.3 Время установления рабочего режима, исчисляемое с момента включения индикатора, – не более 0,3 с.

2.4 Индикатор обеспечивает следующие параметры для каждого канала:

а) преобразование сигналов с датчиков – 4...20 мА;

б) отображение измеренных параметров с отображением размерности:

– относительной влажности, RH%;

– температуры, °С;

– давления, кПа, МПа, кгс/см².

2.5 Пределы допускаемой погрешности преобразования – не более $\pm 0,25$ %.

2.6 Время АЦ– преобразования – не более 0,3 с.

2.7 Разрешающая способность цифровой части индикатора – 0,1.

2.8 Цифровая фильтрация измеряемых параметров раздельная для каждого канала:

– глубина фильтра – 1...10;

– полоса фильтра – 0...9999;

– период опроса – 0,3 ... 30 с.



Рисунок 1 – Внешний вид индикатора токовых сигналов ИТС 4–20

2.9 Диапазон индицируемых значений – от –999 до 9999 ед.

2.10 Индикатор обеспечивает переключение индикации с канала на канал с периодом 3 с или выбор отображаемого канала.

2.11 Потребляемая мощность – не более 0,2 ВА.

2.12 Средняя наработка на отказ – не менее 40000 ч.

2.13 Средний срок службы – 5 лет.

2.14 Внешний вид индикатора в соответствии с рисунком 1.

Габаритные размеры индикатора – не более, 115x65x40 мм.

2.15 Масса индикатора – не более 0,18 кг.

3 КОМПЛЕКТНОСТЬ

3.1 Комплектность поставки индикатора в соответствии с таблицей 1.

Таблица 1

| Наименование изделия | Обозначение изделия | Кол., шт |
|----------------------------------------------|---------------------|----------|
| 1 Индикатор токовых сигналов ИТС 4–20 | РЭЛС.421114.002 | 1 |
| 2 Руководство по эксплуатации | РЭЛС.421114.002 РЭ | 1 |

Примечание – Поставка индикатора в транспортной таре в зависимости от количества индикаторов и по заявке заказчика.

4 УКАЗАНИЕ МЕР БЕЗОПАСНОСТИ

4.1 По способу защиты от поражения электрическим током индикатор выполнен как изделие III класса по ГОСТ 12.2.007.0–75.

4.2 По степени защиты от проникновения внешних предметов и воды индикатор соответствует IP 31 по ГОСТ 14254–96.

4.3 НЕ ДОПУСКАЕТСЯ попадание влаги на внутренние электро– и радиоэлементы индикатора.

4.4 ЗАПРЕЩАЕТСЯ эксплуатация индикатора в химически агрессивных средах с содержанием кислот, щелочей и пр.

4.5 Техническая эксплуатация и обслуживание индикатора должны производиться только квалифицированными специалистами, и изучившими настоящее РЭ.

5 УСТРОЙСТВО И ПРИНЦИП ДЕЙСТВИЯ

5.1 Конструктивно индикатор выполнен в прямоугольном пластмассовом корпусе, с размещением *двух гермовводов*:

- гермоввод для подключения датчика;
- гермоввод для подключения линии 4–20 мА для подачи питания и дальнейшего использования сигнала в управляющих приборах.

5.2 Индикатор имеет два независимых гальванически развязанных канала измерений и один индикатор.

5.3 Элементы управления и индикации расположены:

а) на лицевой панели индикатора, в соответствии с рисунком 1, *цифрой жидкокристаллический индикатор* (далее – дисплей), предназначенный для индикации измеренных параметров:

- относительной влажности, RH%;
- температуры, °С;

– давления, кПа, мПа, кгс/см²;

б) при снятой верхней крышке корпуса индикатора, в соответствии с рисунком 2:

1) *две кнопки*, предназначенные:

– **SW1** – для включения или выключения режима индикации с автоматическим переключением между каналами, а также вход в режим программирования и выбор настраиваемого параметра;

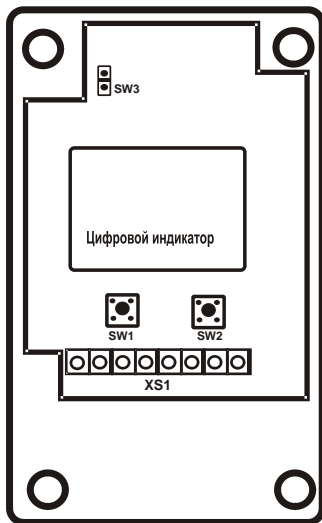
– **SW2** – для выбора канала индикации с выключением автоматического переключения каналов и изменение параметров в режиме программирования;

2) джампер **SW3** – для обеспечения режима юстировки.

5.4 Принцип действия индикатора

При измерении относительной влажности, температуры и давления, измеренные параметры преобразуются в цифровые значения, которые отображаются на дисплее индикатора.

Примечание – В связи с постоянной работой по усовершенствованию индикатора, повышающей его надежность и улучшающей условия эксплуатации, в конструкцию индикатора могут быть внесены незначительные изменения, не отраженные в настоящем РЭ.



SW1 – кнопка для включения или выключения режима индикации с автоматическим переключением между каналами;

SW2 – кнопка для выбора канала индикации с выключением автоматического переключения каналов;

SW3 – джампер для обеспечения режима юстировки;

XS1 – клеммная колодка для подключения внешних проводников (кабелей).

(Примечание – Остальное условно не показано)

Рисунок 2 – Внешний вид индикатора токовых сигналов ИТС 4–20 (при снятой верхней крышке)

6 ИСПОЛЬЗОВАНИЕ ПО НАЗНАЧЕНИЮ

6.1 Открутить 4 винта и снять крышку индикатора.

Произвести подключение индикатора и датчиков в соответствии с рисунком 3.

6.2 Программирование индикатора производится в соответствии с таблицей 2.

6.3 В режиме программирования осуществляется изменение параметров отображения для текущего канала:

- диапазон индикации;
- полоса и глубина фильтра;
- размерность и положение запятой.

Примечания.

1 Полоса фильтра значением 0, означает отключенное состояние данного фильтра.

Установленное значение полосы фильтра в абсолютных единицах определяет пиковое значение измеренных параметров, которые будут игнорироваться (обнуляться) при проведении цикла измерений.

2 Глубина фильтра определяет количество циклов, усредненных при фильтрации измеренных параметров, а также на длительность пиков при полосовой фильтрации и частоту обновлений показаний на дисплее.

При этом длительность выброса определяется глубиной фильтра:

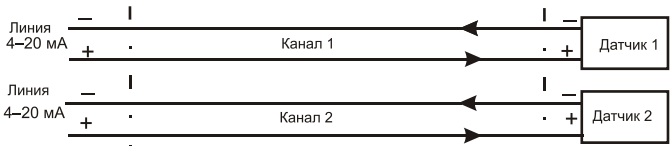
1) *отфильтрованный полосовой фильтр:*

– Длительность < Глубина фильтра \times 0,1 с;

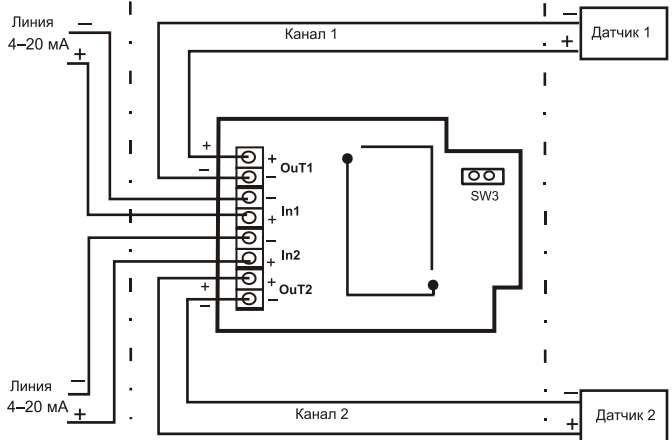
2) *зависимость частоты обновления дисплея от глубины фильтра:*

– Период обновления = Глубина фильтра \times 0,2 с.

3 Запятая определяет обязательное наличие цифр перед ней и после нее, т.е. если данные цифры будут отсутствовать, то вместо данных будут отображаться нули.



Подключение без индикатора ИТС 4-20



Подключение с индикатором ИТС 4-20

Рисунок 3 – Схема подключения индикатора токовых сигналов ИТС 4-20

Таблица 2 – Алгоритм программирования индикатора токовых сигналов ИТС 4–20

| Режим | Пример изображения на дисплее | Функциональное назначение кнопки SW1 (ПРОГРАММИРОВАНИЕ) | | Функциональное назначение кнопки SW2 (ВЫБОР) | |
|---------------------------------------------------------------------------------------------------|------------------------------------------------------------------------------------------------------------------------------------------------------------------------------------------------------------------------------------------------------------------------------------------------------------------------------------------------------------------------------------------------------------------------------------------------------------------------------------------------------------------------------------------------------------------------------------------------------------------------------------------------------------------------------------------------------------------------------------------|-------------------------------------------------------------------------------------------------------------------------------------------------------------------------------------------------------------------------------------------------|-------------------------------------------------------------------------------------------------------------------------------------------------------------------------------------------------------------------------|----------------------------------------------------------------------------------|----------------------------------------------------------------------------------------------------------------------------------------------------------------------------------------------|
| | | Кратковременное нажатие | Длительное нажатие (более 3 с) | Кратковременное нажатие (менее 1 с) | Длительное нажатие |
| Исходный |  | <i>Включение/ Выключение режима индикации с автоматическим переключением между каналами с периодом в 3 с</i> | <i>Вход в режим настройки</i> | <i>Выбор канала индикации с выключением автоматического переключения каналов</i> | |
| | <p>Верхнее значение порога индикации, соответствующее 20 мА:</p>  <p>Нижнее значение порога индикации, соответствующее 4 мА:</p>  <p>Полоса фильтра:</p>  <p>Глубина фильтра:</p>  <p>Размерность:</p>  <p>Положение запятой:</p>  | <p><i>Выбор настраиваемого параметра.</i> Данный параметр отображается на цифровом индикаторе (мерцает) с периодом в 1 с.</p> <p>Режим, когда подсвечены все размерности / запятые, означает отсутствие отображения данного параметра.</p> | <p><i>Выход из режима настройки с последующим сохранением параметров текущего канала.</i></p> <p>По истечении 3 с бездействия, выход из режима настройки происходит автоматически без сохранения изменений настроек</p> | <p><i>Изменение параметра или увеличение значения на 1</i></p> | <p><i>Режим автоматического роста величины.</i></p> <p>Более 1 с – временной интервал – 0,5 с. Более 5 с – временной интервал – 0,1 с. Более 12 с – временной интервал – 0,01с</p> |
| <p>ВНИМАНИЕ! При нажатой клавише SW1, функция SW2 принимает реверсивное значение.</p> | | | | | |

Примечание – Параметры показаны условно

6.4 Сервисные сообщения.

Помимо отображений основных режимов, на цифровом индикаторе можно наблюдать сервисные сообщения. Это сообщения: «**StOrE**» – оповещает о сохранении параметров текущего канала; «**Ch.No_**» – отображает номер выбранного канала.

Две точки указывают номер текущего канала: одна – первый канал, две – второй канал.

Кроме того, *мерцание точки в верхнем левом углу* означает нарушение целостности данных настроек текущего канала, хранимых в энергонезависимой памяти индикатора. При этом, устанавливаются заводские значения настроек.

При сбросе настроек параметры юстировки индикатора нарушаются и юстировку необходимо выполнить заново.

7 УКАЗАНИЯ ПО ЭКСПЛУАТАЦИИ

7.1 После транспортирования и (или) хранения в условиях отрицательных температур индикатор в транспортной таре должен быть выдержан в нормальных условиях не менее 6 часов.

7.2 Техническая эксплуатация (использование) индикатора должна осуществляться в соответствии с требованиями настоящего РЭ.

7.3 НЕ ДОПУСКАЕТСЯ при технической эксплуатации включать индикатор при температуре ниже минус 20 и выше 50 °С и относительной влажности выше 90 %.

7.4 Индикатор ре-комендуется эксплуатировать в закрытых взрывобезопасных помещениях при отсутствии химически агрессивных сред с содержанием кислот, щелочей и пр.

8 ТЕХНИЧЕСКОЕ ОБСЛУЖИВАНИЕ

8.1 Периодически, но не реже *одного раза в 6 месяцев*, необходимо проводить визуальный осмотр индикатора, обращая внимание на:

- обеспечение контактов электрических соединений;
- отсутствие пыли, грязи и посторонних предметов внутри корпуса индикатора.

8.2 При наличии обнаруженных недостатков при техническом обслуживании индикатора произвести их устранение.

8.3 Ремонт индикатора выполняется предприятием–изготовителем или специализированными предприятиями (лабораториями).

8.4 ЮСТИРОВКА

8.4.1 Первичная юстировка индикатора производится на предприятии–изготовителе.

8.4.2 Юстировка индикатора должна производиться квалифицированными специалистами, в случае несоответствия выходных параметров установленным значениям.

8.4.3 Порядок проведения юстировки индикатора приведен в приложении А.

9 ТРАНСПОРТИРОВАНИЕ

9.1 Индикатор может транспортироваться всеми видами транспортных средств при температуре окружа-

ющей среды от минус 50 до плюс 50 °С и относительной влажности до 75 % при температуре плюс 15 °С.

Индикатор может транспортироваться воздушным, железнодорожным и водным транспортом в соответствии с правилами, установленными для данного вида транспорта.

9.2 Индикатор должен транспортироваться только в транспортной таре предприятия–изготовителя.

10 ХРАНЕНИЕ

10.1 Индикатор следует хранить в отапливаемом помещении с естественной вентиляцией, при температуре окружающего воздуха от плюс 5 до плюс 40 °С и относительной влажности до 80 % при температуре плюс 25 °С.

Воздух в помещении не должен содержать химически агрессивных примесей, вызывающих коррозию материалов индикатора.

10.2 Индикатор должен храниться в транспортной таре предприятия–изготовителя.

11 ГАРАНТИИ ИЗГОТОВИТЕЛЯ

11.1 Предприятие–изготовитель гарантирует соответствие **индикатора токовых сигналов ИТС 4–20** требованиям настоящих РЭ при соблюдении потребителем правил транспортирования, хранения и эксплуатации, изложенных в настоящем РЭ.

11.2 Гарантийный срок эксплуатации индикатора токовых сигналов ИТС 4–20 – 24 месяца со дня продажи, при отсутствии данных по продаже, со дня выпуска.

11.3 Предприятие– изготовитель обязуется в течение гарантийного срока эксплуатации безвозмездно устранить выявленные дефекты или заменить индикатор токовых сигналов ИТС 4–20 при условии соблюдения потребителем правил эксплуатации, транспортирования и хранения и предъявлении настоящего РЭ.

– 18 –

12 СВИДЕТЕЛЬСТВО ОБ УПАКОВЫВАНИИ

Индикатор токовых сигналов ИТС 4–20

зав. номер _____ упакован в НПК «РЭЛСИБ» согласно требованиям, предусмотренным в действующей технической документации.

(должность)

(личная подпись)

(расшифровка подписи)

(год, месяц, число)

13 СВИДЕТЕЛЬСТВО О ПРИЕМКЕ

Индикатор токовых сигналов ИТС 4–20

зав. номер _____ изготовлен и принят в соответствии с обязательными требованиями государственных (национальных) стандартов, действующей технической документации и признан годным для эксплуатации.

Начальник ОТК

М. П.

(личная подпись)

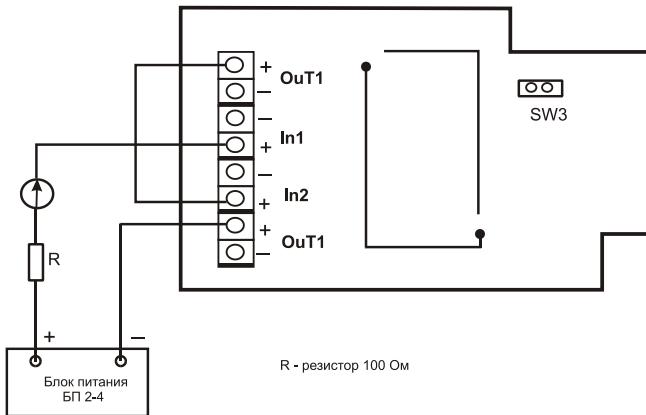
(расшифровка подписи)

(год, месяц, число)

Приложение А

Юстировка индикатора токовых сигналов ИТС 4–20

- 1 Открутить 4 винта и снять крышку индикатора.
- 2 Собрать схему для проведения юстировки в соответствии с рисунком А.1.



**Рисунок А.1 – Схема юстировки индикатора
токовых сигналов ИТС 4–20**

- 3 Установить джампер SW3.
- 4 Выставить эталонный ток 4 мА.
- 5 Произвести юстировку индикатора, для тока 4 мА, в соответствии с таблицей А.1 для каждого канала и сохранить введенные значения.

Таблица А.1

| Режим | Пример изображения на дисплее | Функциональное назначение кнопки SW1 (Программирование) | | Функциональное назначение кнопки SW2 (Выбор) | |
|-----------|----------------------------------------------------------------------------------------------------|---------------------------------------------------------|-----------------------------------------|----------------------------------------------|--------------------|
| | | Кратковременное нажатие | Длительное нажатие (более 3 с) | Кратковременное нажатие (менее 1 с) | Длительное нажатие |
| Юстировка | Для 4 мА: <input type="text" value="4.00"/> Для 20 мА: <input type="text" value="20.00"/> | Выбор эталонного тока – 4 мА или 20 мА. | Сохранение значения для текущего канала | Выбор текущего канала | |

6 Выставить эталонный ток 20 мА.

7 Произвести юстировку индикатора, для тока 20 мА, в соответствии с таблицей А.1, для каждого канала и сохранить введенные значения.

8 Юстировка индикатора завершена.

**НАУЧНО–ПРОИЗВОДСТВЕННАЯ КОМПАНИЯ
«РЭЛСИБ»**

630049, г. Новосибирск, Красный проспект, 79/1

тел. (383) 319–64–01; 319–64–02

факс (383) 319–64–00

e–mail:tech@relsib.com; <http://www.relsib.com>

ТАЛОН

**на гарантийный ремонт
индикатора токовых сигналов ИТС 4–20**

Заводской номер № _____

Дата выпуска « _____ » _____ 20__ г.

Продан « _____ » _____ 20__ г.

(наименование и штамп торгующей организации)

Введен в эксплуатацию « _____ » _____ 20__ г.

Владелец и его адрес _____

Характер дефекта (отказа, неисправностей и т. п.): _____

Подпись и печать руководителя организации, эксплуатирующей индикатор _____

Примечание – Талон на гарантийный ремонт, в случае отказа индикатора ИТС 4–20 отправить в адрес предприятия–изготовителя для сбора статистической информации об эксплуатации и надёжности индикаторов ИТС 4–20.

Корешок талона

№ _____

ИТС 4–20

индикатора

ремонт (замену)

на гарантийный ремонт

НАУЧНО–ПРОИЗВОДСТВЕННАЯ КОМПАНИЯ «РЭЛСИБ»

*приглашает предприятия (организации, фирмы)
к сотрудничеству по видам деятельности:*

- ✧ разработка новой продукции производственно–технического назначения, в частности: терморегуляторов, термовыключателей, реле температурных, датчиков температуры и влажности, таймеров, тахометров, счётчиков и других контрольно–измерительных и регистрирующих приборов;
- ✧ техническое обслуживание и ремонт контрольно–измерительных приборов;
- ✧ реализация продукции собственного производства и производственно–технического назначения от поставщиков.

Мы ждем Ваших предложений!

тел. (383) 319–64–01; 319–64–02

факс (383) 319–64–00

e–mail: tech@relsib.com;

[http:// www.relsib.com](http://www.relsib.com)
