

## НПТ Линейка нормирующих преобразователей для термометров сопротивления и термопар.



**НПТ** – серия универсальных преобразователей сигналов термометров сопротивлений и термопар в унифицированные сигналы тока и напряжения: 4...20 мА, 0...20 мА, 0...5 мА, 0...10 В, 0...5 В, 2...10 В.

Универсальные нормирующие преобразователи сигналов ОВЕН НПТ выпускаются в конструктивных исполнениях с креплением на DIN-рейку и в головки датчиков европейского и российского типа в общепромышленном и искрозащищенном исполнении.

Применение нормированных сигналов снижает влияние электромагнитных помех в цепи измерения температуры, упрощает подключение термодатчиков к контроллерам, позволяет снизить затраты за счет использования обычных медных проводов вместо специализированных термокомпенсационных кабелей, а также в несколько раз увеличить длину линии связи от датчика до измерительного прибора.

### Функциональные возможности

- Совместимы с термометрами сопротивления и термопарами.
- Настройка типа датчика и диапазона преобразования температуры через USB-порт.
- Выходной нормированный сигнал:
- НПТ-1 – 4...20 мА, 0...20 мА, 0...5 мА, 0...10 В, 0...5 В, 2...10 В (универсальный).
- НПТ-2, НПТ-3 – 4...20 мА.
- Выходной сигнал активный, не требует внешнего источника питания (НПТ-1К).
- Эксплуатация при температуре окружающей среды от -40 °С.
- Устойчивы к электромагнитным воздействиям по ГОСТ МЭК 61326-2014 (класс А, критерий А).
- Является средством измерения с межповерочным интервалом 2 года.
- НПТ-3.Ех допускаются к эксплуатации на объектах с взрывоопасными зонами (0 Ex ia IIC).

### Нормированный и ненормированный сигнал. Сравнительная таблица


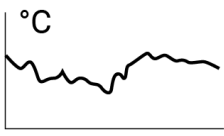


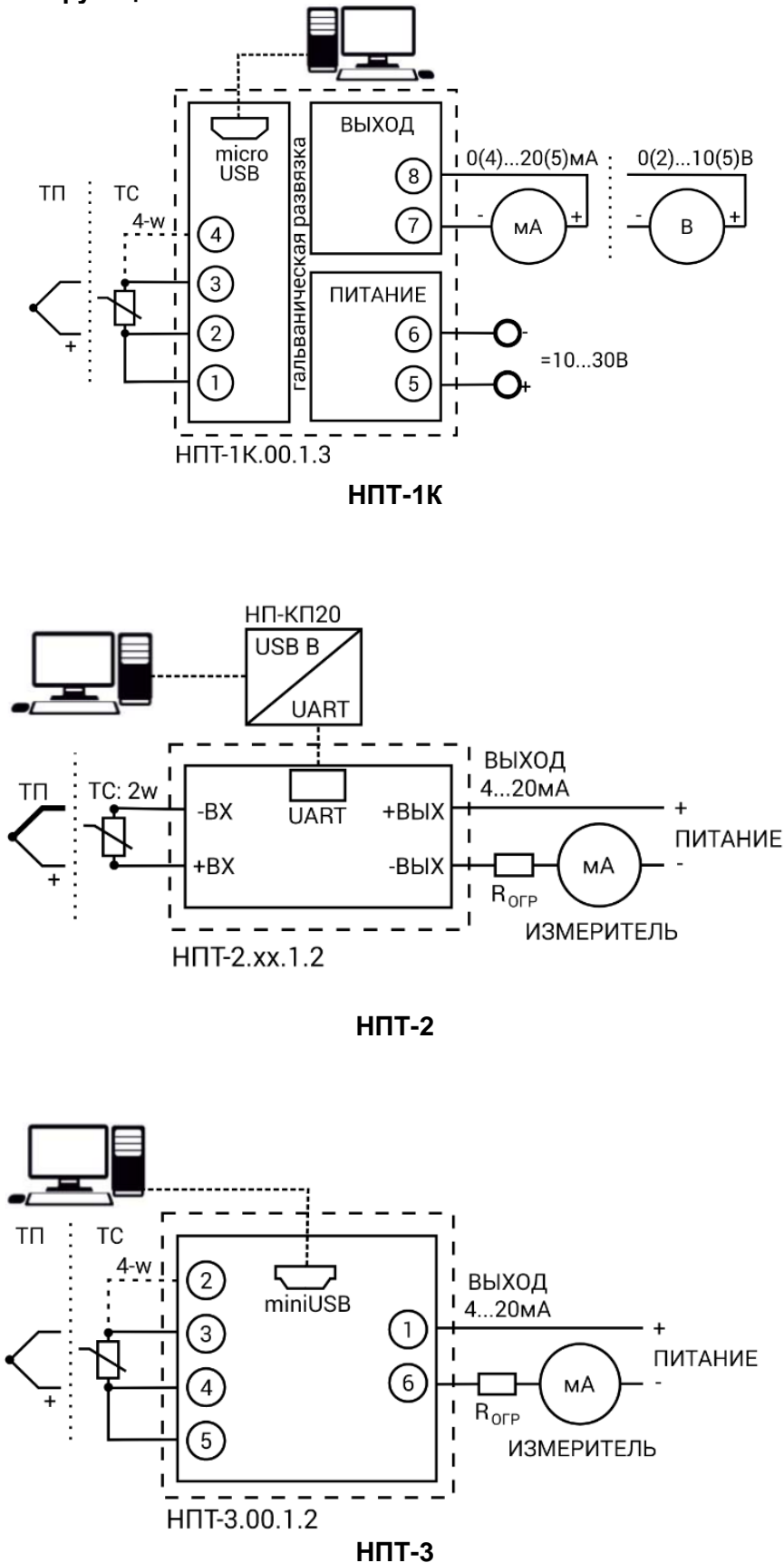
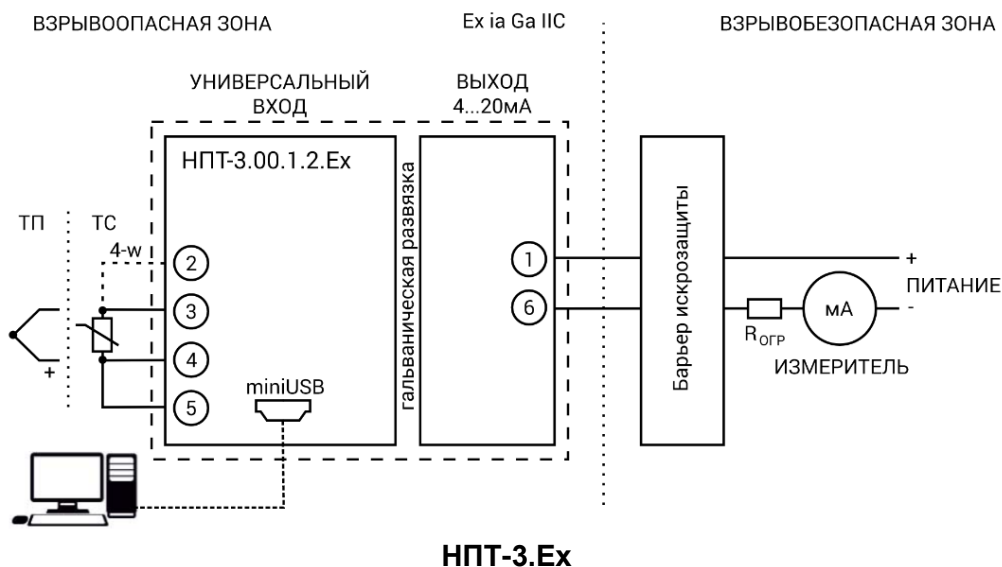
	Тип датчика	Выходной сигнал	Влияние помех	Длина линии связи
	Термопара	мВ (не нормирован)		20 м
	Термопара	4...20 мА (нормирован)		1000 м

Схема подключения и функциональная схема:



**Технические характеристики:**

	<b>НПТ-1К</b> Для монтажа на DIN рейку	<b>НПТ-2</b> Для монтажа в головку датчика отечественной конструкции	<b>НПТ-3</b> Для монтажа в головку датчика европейской конструкции (type В)	<b>НПТ-3.Ех</b> Для монтажа в головку датчика европейской конструкции (type В) и работы во взрывоопасной зоне
<b>Характеристики питания прибора</b>				
Номинальное значение напряжения питания постоянного тока, В	24			
Диапазон допустимых напряжений питания постоянного тока, В	10...36	12...36		10...35
Гальваническая развязка питания от входов/выходов	2500 В	Нет	Нет	500 В
Тип подключения питания	Отдельными проводами	От цепи выходного сигнала 4...20 мА		
<b>Характеристики датчиков и входных сигналов</b>				
Тип датчика	ТС, ТП			
Схема подключения ТС	2, 3, 4-w	2-w	2, 3, 4-w	
Гальваническая развязка домена «входы» от домена «выходы»	2500 В	Нет	Нет	500 В
<b>Характеристики выходных сигналов</b>				
Номинальный диапазон выходного сигнала преобразователя	4...20, 0...20, 0...5 мА 0...10, 2...10, 0...5 В		4...20 мА	
Выходной сигнал при аварии на входе (обрыв или КЗ датчика)	4...20 – 21...23 мА 0...20 – 21...23 мА 0...5 – 5...6 мА 0...10 – 10...11 В 2...10 – 10...11 мА 0...5 В		20...24 мА	21...22,5 мА
Функция преобразования входных сигналов	Линейная			
Допустимое сопротивление нагрузки, Ом	для мА не более 480 для В не менее 1000	Не более 1250	Не более 1100	

г.Ростов-на-Дону:

ул. Магнитогорская 1Г, к. 20



Т.к. (863) 221-25-48  
Т.моб.: +7-903-401-25-48

e-mail: [zakaz@itrostov.ru](mailto:zakaz@itrostov.ru)

www. itrostov. ru

Время установления рабочего режима (предварительный прогрев) после включения напряжения питания, не более	15 мин	30 мин		
Время установления выходного сигнала после изменения входного сигнала, не более	2 сек	1 сек	1 сек	2 сек
Питание выходного сигнала	От встроенного источника	От внешнего источника		
<b>Метрологические характеристики</b>				
Основная приведенная погрешность преобразования, не более:				
– при работе с ТС				0,25 %
– при работе с ТП				0,5 %
Дополнительная погрешность, вызванная изменением температуры окружающей среды, на каждые 10 градусов, не более				
– при работе с ТС				0,125 %
– при работе с ТП				0,25 %
<b>Характеристики конструкции</b>				
Габаритные размеры	(6,1×113×115) ±1 мм	(Ø45×13)±1 мм	(Ø44×18)±1 мм	
Степень защиты корпуса	IP20	IP40	IP30	
Степень защиты клемм	IP20	IP00	IP00	
Масса в упаковке, не более	200 г	100 г		
<b>Условия эксплуатации</b>				
Диапазон рабочих температур	-40...+70 °С	-40...+85 °С	-40...+85 °С – для температурного класса Т4 -40...+75 °С – для температурного класса Т5 -40...+60 °С – для температурного класса Т6	
Относительная влажность воздуха, не более	95 %			
Атмосферное давление	84...106,7 кПа			
Устойчивость к механическим воздействиям	Группа N2 по ГОСТ Р 52931			
Устойчивость к электромагнитным воздействиям	Класс А, критерий качества функционирования А по ГОСТ Р МЭК 61326-1-2014			
Уровень излучения радиопомех (помехоземиссии)	По ГОСТ 30804.6.3-2013			
<b>Параметры взрывозащиты</b>				
Маркировка	0 Ex ia IIC «Т6...Т4» Ga			
Максимальные значения для подключения по цепи датчика	-	-	-	Uo=5,5 В Io=26 мА Po=0,035 Вт Co=3,9 мкФ Lo=40 мкГн
Максимальные значения для подключения по цепи выходного сигнала	-	-	-	Ui=35 В Ii=73,8 мА Pi=0,8 Вт Ci=0,04 мкФ Li=1,5 мГн

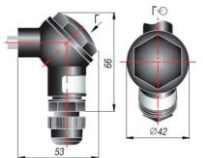
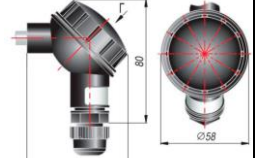
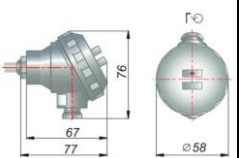
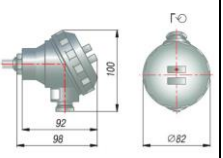
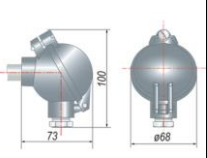
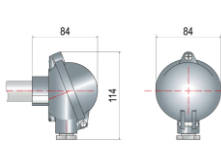
**Характеристики датчиков:**

Термометры сопротивления по ГОСТ 6651								
	НПТ-1К		НПТ-2		НПТ-3		НПТ-3.Ех	
	Диапазон преобразования							
	Макс.	Мин.*	Макс.	Мин.*	Макс.	Мин.*	Макс.	Мин.*
Cu50	-50...+200 °С	50 °С	-	-	-50...+200 °С	50 °С	-50...+200 °С	50 °С
50М	-180...+200 °С	50 °С	-180...+200 °С	50 °С	-180...+200 °С	50 °С	-180...+200 °С	50 °С
Pt50	-200...+750 °С	100 °С	-	-	-200...+750 °С	100 °С	-200...+850 °С	100 °С
50П	-200...+750 °С	100 °С	-	-	-200...+750 °С	100 °С	-200...+850 °С	100 °С
Cu100	-50...+200 °С	50 °С	-	-	-50...+200 °С	50 °С	-50...+200 °С	50 °С
100М	-180...+200 °С	50 °С	-180...+200 °С	50 °С	-180...+200 °С	50 °С	-180...+200 °С	50 °С
Pt100	-200...+750 °С	100 °С	-200...+750 °С	100 °С	-200...+750 °С	100 °С	-200...+850 °С	100 °С
100П	-200...+750 °С	100 °С	-200...+750 °С	100 °С	-200...+750 °С	100 °С	-200...+850 °С	100 °С
100Н	-60...+180 °С	50 °С	-	-	-60...+180 °С	50 °С	-60...+180 °С	50 °С

Pt500	-	-	-	-	-200...+850 °С	200 °С	-	-
500П	-	-	-	-	-200...+850 °С	200 °С	-	-
Pt1000	-	-	-	-	-200...+850 °С	200 °С	-	-
1000П	-	-	-	-	-200...+850 °С	200 °С	-	-
<b>Термопары по ГОСТ Р 8.585</b>								
ТХК (L)	-200...+800 °С	400 °С	-40...+800 °С	400 °С	-200...+800 °С	200 °С	-200...+800 °С	200 °С
ТЖК (J)	-200...+1200 °С	500 °С	-	-	-200...+1200 °С	200 °С	-200...+1200 °С	200 °С
ТНН (N)	-200...+1300 °С	500 °С	-	-	-200...+1300 °С	400 °С	-200...+1300 °С	400 °С
ТХА (K)	-200...+1300 °С	500 °С	-40...+1300 °С	400 °С	-200...+1300 °С	400 °С	-200...+1300 °С	400 °С
ТПП (S)	0...+1750 °С	400 °С	-	-	0...+1750 °С	600 °С	0...+1750 °С	600 °С
ТПП (R)	0...+1750 °С	500 °С	-	-	0...+1750 °С	600 °С	0...+1750 °С	600 °С
ТПР (B)	+200...+1800 °С	700 °С	-	-	+200...+1800 °С	1200 °С	+200...+1800 °С	1200 °С
ТВР (A-1)	0...+2500 °С	600 °С	-	-	0...+2500 °С	600 °С	0...+2500 °С	600 °С
ТВР (A-2)	0...+1800 °С	600 °С	-	-	0...+1800 °С	400 °С	0...+1800 °С	400 °С
ТВР (A-3)	0...+1800 °С	600 °С	-	-	0...+1800 °С	400 °С	0...+1800 °С	400 °С
ТМК (T)	-200...+400 °С	300 °С	-	-	-200...+400 °С	200 °С	-200...+400 °С	200 °С
<b>Термопары по DIN 43710</b>								
Typ L	-200...+900 °С	400 °С	-	-	-	-	-	-
<b>Потенциометр</b>								
R<1 кОм	0...100 %	10 %	-	-	-	-	-	-
<b>Сопротивление</b>								
R<1 кОм	0...1000 Ом	100 Ом	-	-	-	-	-	-

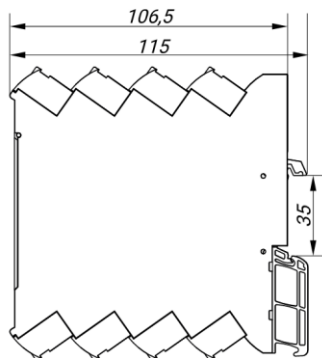
\* Диапазон, в котором производителем гарантируется заявленная основная приведенная погрешность.

**Таблица соответствия «НПТ – головка датчика»:**

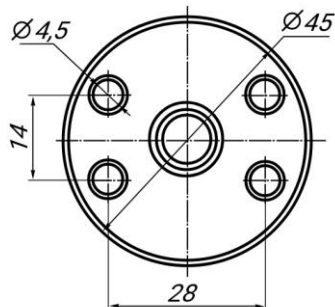
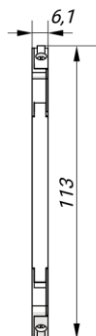
Стандартная (малая) пластиковая головка датчика ДТСхх5, ДТПХхх5	Увеличенная пластиковая головка «Луцкая» ДТСхх5Л, ДТПХхх5Л	Стандартная (малая) металлическая головка датчика ДТСхх5, ДТПХхх5, ДТПХхх5 химически стойкие	Увеличенная металлическая головка датчика ДТСхх5Л, ДТПХхх5Л	Шарообразная головка NNAs винтом ДТПХхх5 на основе КТМС, ДТПХхх5 модульные, ДТПС145	Шарообразная большая головка DANA ДТПС155
					
НПТ-2: нет НПТ-3: нет	НПТ-2: да, для ДТП и ДТС с 2-проводной схемой НПТ-3: нет	НПТ-2: нет НПТ-3: нет	НПТ-2: да, с «Комплектом для монтажа НПТ-2 в МГ» НПТ-3: да	НПТ-2: нет НПТ-3: да*	НПТ-2: нет НПТ-3: да

\* Установленный НПТ-3 частично перекрывает отверстие кабельного ввода в головке. Максимальный внешний диаметр подключаемого кабеля снижается до 6 мм.

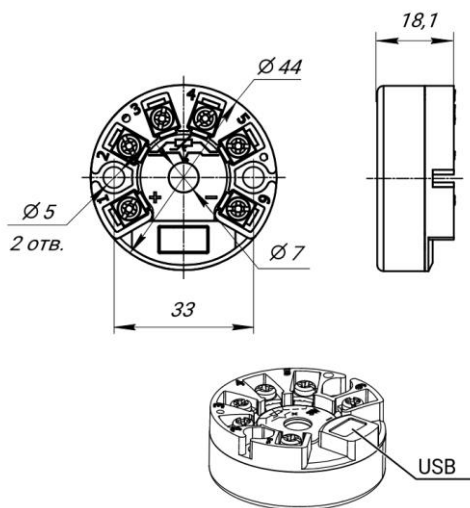
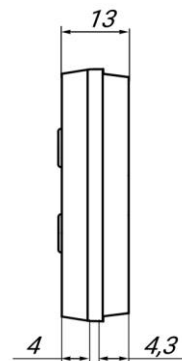
Габаритные и установочные размеры:



НПТ-1К

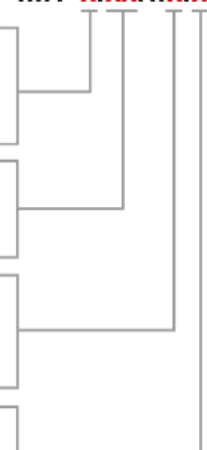


НПТ-2



НПТ-3, НПТ-3.Ех

Модификации:

<b>НПТ-Х.ХХ.1.Х.Х</b>	
<p><b>Конструктивное исполнение:</b>  <b>1К</b> – монтаж на DIN-рейку 35 мм  <b>2</b> – монтаж в отечественную головку (Луцкая)  <b>3</b> – монтаж в головку типа «В» (Евро)</p>	
<p><b>Тип датчика, диапазон (заводская настройка)</b>  <b>00</b> – пользовательская  <b>ХХ</b> – см. таблицу 1 (только для НПТ-2)</p>	
<p><b>Тип выходного сигнала:</b>  <b>2</b> – 4...20 мА (для НПТ-2, НПТ-3)  <b>3</b> – универсальный выход 4...20 мА/0...10 В (только НПТ-1К)</p>	
<p><b>Искробезопасная измерительная цепь:</b>                      – отсутствует (при заказе не указывается)  <b>Ех</b> – искробезопасное исполнение (только НПТ-3)</p>	
<p><b>НПТ - Х . ХХ . 1 . Х . Х</b></p>	

## Маркировка типа датчика и диапазона преобразования НПТ - 2 (заводская настройка)

Таблица 1. Маркировка типа датчика и диапазон преобразования НПТ (заводская настройка)

<b>Диапазона преобразования и тип номинальной статической характеристики:</b>	
<b>00</b> – пользовательская	
<b>для 50М</b> ( $a = 0,00428 \text{ } ^\circ\text{C}^{-1}$ )	
<b>01</b> – 50М, «-50...+180 °С»	<b>31</b> – 50М, «0...+100 °С»
<b>11</b> – 50М, «-50...+50 °С»	<b>41</b> – 50М, «0...+150 °С»
<b>21</b> – 50М, «0...+50 °С»	<b>51</b> – 50М, «0...+150 °С»
<b>Для 100М</b> ( $a = 0,00428 \text{ } ^\circ\text{C}^{-1}$ )	
<b>06</b> – 100М, «-50...+180 °С»	<b>36</b> – 100М, «0...+100 °С»
<b>16</b> – 100М, «-50...+50 °С»	<b>46</b> – 100М, «0...+150 °С»
<b>26</b> – 100М, «0...+50 °С»	<b>56</b> – 100М, «-50...+150 °С»
<b>для 100П</b> ( $a = 0,00391 \text{ } ^\circ\text{C}^{-1}$ )	
<b>02</b> – 100П, «-50...+500 °С»	<b>42</b> – 100П, «0...+300 °С»
<b>12</b> – 100П, «-100...+100 °С»	<b>52</b> – 100П, «0...+500 °С»
<b>22</b> – 100П, «0...+100 °С»	<b>62</b> – 100П, «0...+200 °С»
<b>32</b> – 100П, «0...+150 °С»	
<b>для Pt100</b> ( $a=0,00385 \text{ } ^\circ\text{C}^{-1}$ )	
<b>03</b> – Pt100, «-50...+500 °С»	<b>33</b> – Pt100, «0...+150 °С»
<b>07</b> – Pt100, «0...+200 °С»	<b>43</b> – Pt100, «0...+300 °С»
<b>13</b> – Pt100, «-100...+100 °С»	<b>53</b> – Pt100, «0...+500 °С»
<b>23</b> – Pt100, «0...+100 °С»	<b>63</b> – Pt100, «-50...+100 °С»
<b>для ДТПЛ</b>	
<b>04</b> – «-40...+600 °С»	} ТХК (L), хромель-копель
<b>14</b> – «0...+400 °С»	
<b>24</b> – «0...+600 °С»	
<b>34</b> – «0...+800 °С»	
<b>для ДТПК</b>	
<b>05</b> – «-40...+800 °С»	} ТХА (K), хромель-алюмель
<b>15</b> – «0...+400 °С»	
<b>25</b> – «0...+600 °С»	
<b>35</b> – «0...+800 °С»	
<b>45</b> – «0...+1000 °С»	
<b>55</b> – «0...+1300 °С»	