

Программируемые логические контроллеры серии FAB2.



Обновленная простая серия программируемых реле.



Серия программируемых реле FAB2 пришла на смену снятой с производства серии FAB. Она выполнена на современной элементной базе и полностью идентична серии FAB. Основное отличие - наличие встроенного RS-485 (Modbus RTU). FAB2 простая серия программируемых логических контроллеров (ПЛК) не имеет возможностей по увеличению количества точек ввода/вывода, но обладает широкими функциональными

возможностями для применения в быту и промышленности. Программируемые реле FAB2 достаточно просты для изучения и эксплуатации.

Отличительные особенности

- Съёмный ЖК-дисплей на 4 строки по 10 символов
- Индикатор питания
- Встроенные часы реального времени
- Порт RS-485 для удаленного доступа
- Достаточно простое программирование
- Объем программы: 127 функциональных блоков, 127 таймеров, 127 счетчиков, 127 интервалов RTC

Применение программируемых реле серии FAB2

Управление световой и звуковой сигнализацией; управление освещением; системы управления фонтанами, компрессорами, двигателями; автоматическое управление дверями, воротами; автоматические системы полива; системы регулирования температуры и вентиляции в помещениях.

Варианты исполнения

Модель	Напряжение питания	Входы	Выходы
Базовые модули			
AF-10MR-A2	100...240V AC	6 дискретных вх. AC	4 релейных
AF-10MR-D2	12...24V DC	6 дискретных (аналог.) вх. DC	4 релейных
AF-10MR-E2	12...24V AC/DC	6 дискретных вх. AC/DC	4 релейных
AF-10MT-E2	12...24V DC	6 дискретных вх. DC	4 транзисторных NPN
AF-10MT-D2	12...24V DC	6 дискретных (аналог.) вх. DC	4 транзисторных NPN
AF-10MT-GD2	12...24V DC	6 дискретных (аналог.) вх. DC	4 транзисторных PNP
AF-20MR-A2	100...240V AC	12 дискретных вх. AC	8 релейных
AF-20MR-D2	12...24V DC	12 дискретных (аналог.) вх. DC	8 релейных
AF-20MR-E2	12...24V AC/DC	12 дискретных вх. AC/DC	8 релейных
AF-20MT-E2	12...24V DC	12 дискретных вх. DC	8 транзисторных NPN
AF-20MT-D2	12...24V DC	12 дискретных (аналог.) вх. DC	8 транзисторных NPN
AF-20MT-GD	12...24V DC	12 дискретных (аналог.) вх. DC	8 транзисторных PNP

Аксессуары для программируемых реле серии FAB2

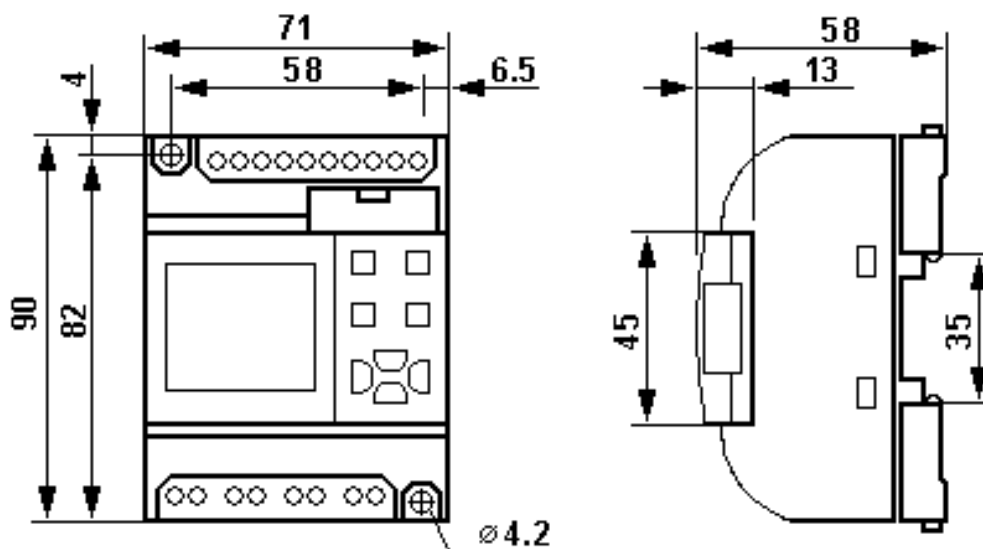
AF-HMI	Панель оператора для контроллера серии FAB2
AF-D2322	Кабель для соединения контроллера серии FAB2 с ПК (RS-232)
AF-DUSB2	Кабель для соединения контроллера серии FAB2 с ПК (USB)

Технические характеристики

Напряжение питания	AC: 100...240V \pm 10% 47-63Hz DC: 12...24V \pm 15%
Потребляемая мощность	AC: 1,5...5 Вт зависит от модели DC: 3...5 Вт (<200 мА) зависит от модели
Язык программирования	функционально-блочные диаграммы (FBD)
Объем памяти	64 кБ
Напряжение логического «0»	AC: 0...40V; DC: 0...5V
Напряжение логической «1»	AC: 85...240V; DC: 10...24V
Ток логического «0»	AC: <0,1mA; DC: <0,4mA
Ток логической «1»	AC: \leq 0,5mA; DC: \leq 1mA
Аналоговый вход	DC: 0...10V (разрешение 0.1V)
Нагрузочная способность выходов	реле: \leq 10A (активная нагрузка), \leq 2A (индуктивная) транзистор: \leq 2A, \leq 80V DC
Уход часов	< 5 с/сутки
Степень защиты	IP20
Рабочая температура окружающей среды	-10...+55 °C, влажность 5...95%
Температура хранения	-40...+70 °C
Способ монтажа	на DIN-рейку или монтажную поверхность
Габаритные размеры, мм	AF-10: 90x71x58; AF-20: 90x126x58

Габаритные размеры

Базовый модуль AF-10



г.Ростов-на-Дону:

ул. Магнитогорская 1Г, к. 20
Т.к. (863) 221-25-48
e-mail: info@itrostov.ru



www.itrostov.ru

г. СТАВРОПОЛЬ

Ул. Заводская 11
Т.ф.: (8652) 28-10-36, т.к. 49-04-36
e-mail: zakaz@itrostov.ru

Базовый модуль AF-20

