

## ПРОГРАММИРУЕМЫЕ ЛОГИЧЕСКИЕ КОНТРОЛЛЕРЫ СЕРИИ FAB



FAB простая серия программируемых логических контроллеров (ПЛК) не имеет возможностей по увеличению количества точек ввода/вывода, но обладает широкими функциональными возможностями для применения в быту и промышленности. Программируемые реле FAB достаточно просты для изучения и эксплуатации. Управление и мониторинг реле FAB можно осуществлять не только через прямое соединение, но и через Интернет, что расширяет функциональные возможности устройств работающих совместно с реле.

### Отличительные особенности

- Съёмный ЖК-дисплей на 4 строки по 10 символов
- Встроенные часы реального времени
- Возможность коммуникации по RS-485 для удаленного управления и мониторинга
- Достаточно простое программирование
- Объем программы: 127 функциональных блоков, 127 таймеров, 127 счетчиков, 127 интервалов RTC

### Применение программируемых реле серии FAB

Управление световой и звуковой сигнализацией; управление освещением; системы управления фонтанами, компрессорами, двигателями; автоматическое управление дверями, воротами; автоматические системы полива; системы регулирования температуры и вентиляции в помещениях.

### Варианты исполнения

Модель	Напряжение питания	Входы	Выходы
<b>Базовые модули</b>			
AF-10MR-A	100...240V AC	6 дискретных вх. AC	4 релейных
AF-10MR-D	12...24V DC	6 дискретных (аналог.) вх. DC	4 релейных
AF-10MR-E	12...24V AC/DC	6 дискретных вх. AC/DC	4 релейных
AF-10MT-E	12...24V DC	6 дискретных вх. DC	4 транзисторных NPN
AF-10MT-D	12...24V DC	6 дискретных (аналог.) вх. DC	4 транзисторных NPN
AF-10MT-GD	12...24V DC	6 дискретных (аналог.) вх. DC	4 транзисторных PNP
AF-20MR-A	100...240V AC	12 дискретных вх. AC	8 релейных
AF-20MR-D	12...24V DC	12 дискретных (аналог.) вх. DC	8 релейных
AF-20MR-E	12...24V AC/DC	12 дискретных вх. AC/DC	8 релейных
AF-20MT-E	12...24V DC	12 дискретных вх. DC	8 транзисторных NPN
AF-20MT-D	12...24V DC	12 дискретных (аналог.) вх. DC	8 транзисторных NPN
AF-20MT-GD	12...24V DC	12 дискретных (аналог.) вх. DC	8 транзисторных PNP

### Аксессуары для программируемых реле серии FAB

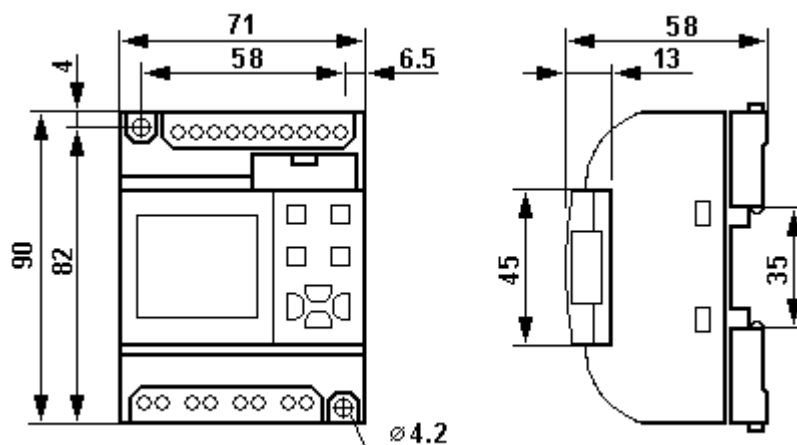
AF-LCD	Панель оператора для контроллера серии FAB
AF-D232	Кабель для соединения контроллера серии FAB с ПК (RS-232)
AF-DUSB	Кабель для соединения контроллера серии FAB с ПК (USB)
AF-D485	Кабель соединения контроллера серии FAB с устройствами по RS-485

**Технические характеристики**

Напряжение питания	AC: 100...240V $\pm$ 10% 47-63Hz DC: 12...24V $\pm$ 15%
Потребляемая мощность	AC: 1,5...5 Вт зависит от модели DC: 3...5 Вт (<200 мА) зависит от модели
Язык программирования	функционально-блочные диаграммы (FBD)
Объем памяти	64 кБ
Напряжение логического «0»	AC: 0...40V; DC: 0...5V
Напряжение логической «1»	AC: 85...240V; DC: 10...24V
Ток логического «0»	AC: <0,1mA; DC: <0,4mA
Ток логической «1»	AC: $\leq$ 0,5mA; DC: $\leq$ 1mA
Аналоговый вход	DC: 0...10V
Нагрузочная способность выходов	реле: $\leq$ 10A (активная нагрузка), $\leq$ 2A (индуктивная) транзистор: $\leq$ 2A, $\leq$ 80V DC
Уход часов	< 5 с/сутки
Степень защиты	IP20
Рабочая температура окружающей среды	0...+55 °С, влажность 5...95%
Температура хранения	-40...+70 °С
Способ монтажа	на DIN-рейку или монтажную поверхность
Габаритные размеры, мм	AF-10: 90x71x58; AF-20: 90x126x58

**Габаритные размеры**

Базовый модуль AF-10



г.Ростов-на-Дону:

Ул. Каширская 11/55  
Т.к. (863) 297-20-79, 297-20-18  
e-mail: [it-rostov@e4u.ru](mailto:it-rostov@e4u.ru)



[www.itrostov.ru](http://www.itrostov.ru)

г. СТАВРОПОЛЬ

Ул. Заводская 11  
Т.ф.: (8652) 28-10-36, т.к. 49-04-36  
e-mail: [it-stavropol@e4u.ru](mailto:it-stavropol@e4u.ru)

Базовый модуль AF-20

