

МЕМБРАННЫЙ РАЗДЕЛИТЕЛЬ ДАВЛЕНИЯ

резьбовой штуцер, мембрана на переднем фланце

ТИПЫ **MDM 7410**
7420
7450

Этот проспект содержит все существенные данные о поставляемых исполнениях мембранных разделителей давления типов MDM 7410 и MDM 7450.

Подробную информацию о преимуществах, применении, характеристиках и указания по тексту заказа Вы найдете в проспекте 7000, где также расположены данные о других исполнениях MDM. Обратите особое внимание на необходимость специального исполнения при отклонении температуры от нормы, а также на необходимые данные при запросе и заказе.

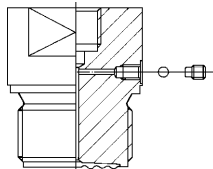
Область применения

Мембранные разделители давления ряда 74... предназначены для высокого давления и применяются для агрессивных, загрязненных и горячих сред.

Приборами данного ряда могут оснащаться трубчатые манометры, манометрические переключатели, преобразователи давления, датчики давления и другие манометрические приборы.

Конструкция

Мембрана приварена к корпусу по нижней плоскости корпуса заподлицо. Система заполняется через отверстие.



Отверстие для заполнения
Открывать запрещается!



MDM 7410, G 1/2 B



MDM 7450, G 1/2



MDM 7410, G1 B
(здесь с RCh100-3, 25бар)

Стандартное исполнение

Корпус

нержавеющая сталь (1.4571)

Мембрана

нержавеющая сталь (1.4435), приваренная к корпусу, активный диаметр мембраны d_m в зависимости от присоединения к процессу см. таблицу размеров на обороте.

Присоединение к прибору

резьба G 1/2 или G 1/4, внутренняя, см. таблицу на обороте.

Присоединение к процессу

MDM 7410: наружная резьба G 1/2 B¹⁾ до G 2 B

MDM 7420: наружная резьба 1" NPT до 2" NPT

MDM 7450: шестигранная накидная гайка G1 до G2, нержавеющая сталь

Уплотнительные кольца

не входят в объем поставок, поставляются по заказу

Наполнитель

силиконовое масло

Нормальная температура

+20 °C

(при сборке с манометром, последний имеет надпись на циферблате t_A 20 °C)

Специальные исполнения

- присоединение к прибору - внутренняя резьба G 1/4", 1/2" NPT, 3/4" NPT;
- размеры присоединений к процессу отличные от приведенных;
- MDM 7450: накидная гайка PN 600, G 1/2" или G 2";
- мембрана из тантала, Hastelloy B2 (сплав никеля и молибдена) или Hastelloy C276, другие спец. материалы - по запросу;
- MDM 7410 и MDM 7420: корпус разделителя давления (присоединение к процессу) из Hastelloy C4 или Hastelloy C276 и мембрана из Hastelloy C276; другие спец. материалы - по запросу;
- температура отличная от +20 °C;
- наполнитель: силиконовое масло PD5, Fluorolube (для кислорода), парафиновое масло, растительное масло или другое;
- капиллярная проводка между разделителем давления и измерительным прибором (Обращаем Ваше внимание на то, что необходимо предусмотреть вид крепежа прибора, напр., передний или задний фланец или кронштейн! Допустимая длина капилляра зависит от диапазона измерений и гидронаполнителя; подробности - по заказу).
- охлаждающий элемент между разделителем давления и измерительным прибором (насуточно необходим при температуре измеряемой среды более +100 °C и при присоединении прибора напрямую, без дистанционной проводки);
- мембранное гнездо - отъюстировано на перегрузки

Чертежи с размерами представлены на последующих страницах.

¹⁾ предназначен только для манометров (НД) диаметром 40 и 63



ARMATURENBAU GmbH
Manometerstraße · D-46487 Wesel-Ginderich
Тел.: (0 28 03) 91 30-0 · Факс: (0 28 03) 10 35
armaturenbau.com · mail@armaturenbau.com



Дочерняя фирма и сбыт на Восточную Германию и Европу
MANOTHERM Beierfeld GmbH
Am Gewerbepark 9 · D-08340 Beierfeld
Тел.: (0 37 74) 58-0 · Факс: (0 37 74) 58-545
manotherm.com · manotherm@t-online.de

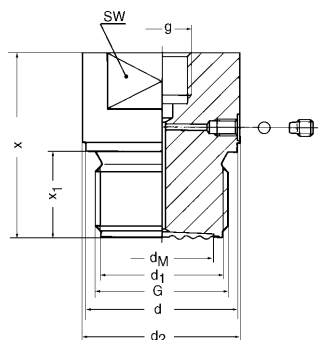
7400
10/00

Чертежи, размеры и вес

MDM 7410

наружная резьба G 1/2 В до G2 В

уплотнение посредством
уплотнительного кольца
по DIN 3852 форма А
(не входит в объем поставок)

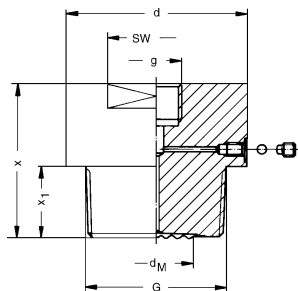


Размеры (мм) и вес (кг)

G	PN	d	d1	d2	dM	g	x	x1	SW	Минимальный диапазон измерений (бар) ¹⁾²⁾	Вес (прибл.)				
G 1/2 В ³⁾	600	—	18	—	15	G 1/4	55	20	27	0 - 10	0,160				
G 3/4 В		32	22	—	20				32			0 - 10	0,270		
G 1 В		39	29	—	28	G 1/2	55	21	41	0 - 4	0,400				
G 1 1/2 В		55	44	58	38				65			30	41	0 - 1,6	1,080
G 2 В		68	56	78	46										

MDM 7420

наружная резьба 1" NPT до 2" NPT

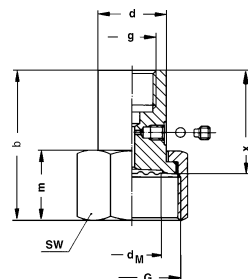


Размеры (мм) и вес (кг)

G	PN	d	dM	g	x	x1	SW	Минимальный диапазон измерений (бар) ¹⁾²⁾	Вес (прибл.)		
1" NPT	600	—	23	G 1/2	65	28	41	0 - 10	0,550		
1 1/2" NPT		58	32			30	46			0 - 4	1,000
2" NPT		78	38			30	65				

MDM 7450

внутренняя резьба,
накидная гайка G1 до G2



Размеры (мм) и вес (кг)

G	PN	b ± 1	d	dM	g	m ± 1	x	SW	Минимальный диапазон измерений (бар) ¹⁾²⁾	Вес (прибл.)
G 1	600	49,5	23,5	23	G 1/4	30	20	41	0 - 10	0,240
G 1 1/4		65	30	27						
G 1 1/2	40	65	32	32	55	0 - 4	0,650			
G 2		72,5	40	46	50	31	70	0 - 1	1,230	

¹⁾ относится к манометрам НД (диаметра) 100; MDM 7410 с штуцером G 1/2 В относится к манометрам НД 63 и 40; действительно для соответствующих вакуум- и мановакууметрических диапазонов измерения.

²⁾ минимальные диапазоны измерений для преобразователей давления и других измерительных приборов - по запросу.

³⁾ В сборе с манометрами НД только 40 и 63

Наши приборы постоянно совершенствуются, поэтому мы оставляем за собой право на изменения.