

МЕМБРАННЫЕ РАЗДЕЛИТЕЛИ ДАВЛЕНИЯ

стерильное присоединение с O-образным уплотнителем

ТИПЫ **MDM 73..**

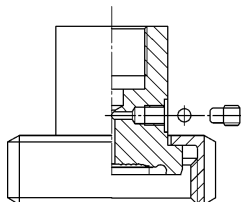
Этот проспект содержит все существенные данные о поставляемых исполнениях мембранных разделителей давления типов MDM 7310.1 - MDM 7340.9 со стерильным присоединением для пищевой, фармацевтической, химической промышленности и для биотехнологий. Разделители давления типа MDM 73... с присоединением с плоским или профильным уплотнителем **Вы найдете в проспекте 7300.** Подробную информацию о преимуществах, применении, характеристиках и указания по тексту заказа Вы найдете в проспекте 7000, где также расположены данные о других исполнениях MDM.

Область применения

Мембранные разделители давления ряда 73... прежде всего применяются в местах, где предъявляются особые требования к стерильности и производственной гигиене. Стерильные присоединения отличаются сборкой без щелей и тупиковой полости, что позволяет обеспечить стерильную чистоту. Приборами данного ряда могут оснащаться манометры с трубчатой пружиной, датчики - реле, преобразователи давления, датчики давления и другие манометрические приборы.

Конструкция

Мембрана приварена к корпусу по нижней плоскости разделителя заподлицо. Стандартно разделители давления имеют в верхней части отверстие для заполнения, через которое после вакуумирования заполняется вся измерительная система. После заполнения в отверстие вворачивается винт, герметично закрывающий измерительную систему. В дальнейшем открывать винт запрещается.



Отверстие для заполнения
Открывать запрещается!

Стандартное исполнение

Корпус

нержавеющая сталь (1.4571 или 1.4435 у MDM 7317, MDM 7317.1, 7340.5 и 7340.9)

Мембрана

нержавеющая сталь (1.4435), заваренная, активный диаметр мембраны d_m в зависимости от номинального размера, см. таблицу размеров на следующих страницах.

Присоединение к прибору резьба G $\frac{1}{2}$, внутренняя

Присоединение к процессу

MDM 7310.1: DIN 11864, форма А, штуцер с буртиком и шлицевой гайкой, шлицевая накидная гайка, 1.4301 нерж. сталь, полированное

MDM 7311: стерильное резьбовое присоединение (по Südmö) с шлицевой накидной гайкой по DIN 11851 из нерж. стали 1.4301, полированное

MDM 7312: стерильное резьбовое присоединение по Naue, с шлицевой накидной из нерж. стали 1.4301, полированное

MDM 7313: Varivent - штуцер

MDM 7316: Guth- (или LKM-) стерильное резьбовое присоединение с шлицевой накидной гайкой из нерж. стали 1.4301, полированное

MDM 7317: Neumo стерильное резьбовое присоединение для DIN-труб, с шлицевой накидной гайкой из нерж. стали, полированное

MDM 7317.1: Neumo стерильное резьбовое присоединение для ISO-труб, с шлицевой накидной гайкой из нерж. стали, полированное

MDM 7319: APV-Inline штуцер

MDM 7340.5: Neumo Clamp - присоединение (скобочное) для DIN-труб

MDM 7340.9: Neumo Clamp - присоединение (скобочное) для ISO-труб

Номинальные размеры и давления - см. таблицы на страницах 2 и 3.



MDM 7310.1, DIN-штуцер с буртиком и шлицевая гайка, здесь: в сборе с манометром типа RCh100-3, 16 бар



MDM 7313, стерильное присоединение по Varivent



MDM 7340.5, Clamp-стерильное присоединение по Neumo, для DIN труб

Уплотнитель:

O-образный, не входит в объем поставок, поставляется по заказу.

Наполнитель

силиконовое масло (безвредное для пищевых продуктов)

Нормальная температура +20 °C (в сборе с манометром - надпись на циферблате t_A 20 °C)

Макс. температура очистки (t_R max): в зависимости от Ø мембраны, см. таблицы размеров на последующих страницах

Специальные исполнения

- **присоединение к прибору:** внутренняя резьба G $\frac{1}{4}$, $\frac{1}{2}$ " NPT, $\frac{1}{4}$ " NPT, другое - по запросу;
- **присоединение к процессу:** другие номинальные размеры и виды соединений - по запросу;
- **температура отличная** от +20 °C;
- **другой гидронаполнитель** в зависимости от измеряемой среды, напр., растительное масло и др.
- **капиллярная проводка** между разделителем давления и измерительным прибором (Обращаем Ваше внимание на то, что необходимо предусмотреть вид крепежа прибора, напр., передний или задний фланец или кронштейн! Допустимая длина капилляра зависит от диапазона измерений и гидронаполнителя; подробности - по запросу);
- **охлаждающий элемент** (необходим при температуре измеряемой среды более +100 °C и при присоединении прибора напрямую, без дистанционной проводки);
- **материал:** нержавеющая сталь (1.4435), другой материал - по запросу.

Текст заказа:

Пожалуйста, обратите внимание на наши подробные замечания к текстам заказов в обзоре 7000 и на соответствующий проспект для выбранного исполнения измерительного прибора. При необходимости мы вышлем Вам опросный лист с перечнем данных, которые необходимо указать при заказе разделителей давления. Условное обозначение типа: напр., MDM 7310.1, MDM 7317

и т. д.

Присоединение к процессу: см. таблицу ниже

Особенности: см. выше

Пожалуйста, обязательно укажите отдельно температуру окружающей среды в случае, если она отличается от +20 °C, а также, особенности технологического процесса и процесса чистки.



ARMATURENBAU GmbH
Manometerstraße · D-46487 Wesel-Ginderich
Тел.: (0 28 03) 91 30-0 · Факс: (0 28 03) 10 35
armaturenbau.com · mail@armaturenbau.com

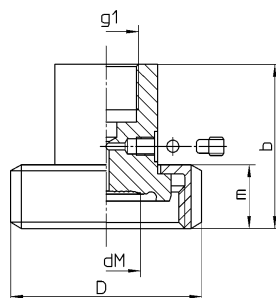


Дочерняя фирма и сбыт на Восточную Германию и Европу
MANOTHERM Beierfeld GmbH
Am Gewerbepark 9 · D-08340 Beierfeld
Тел.: (0 37 74) 58-0 · Факс: (0 37 74) 58-545
manotherm.com · manotherm@t-online.de

7301
11/01

Размеры, вес и минимальные диапазоны измерений

Разделитель давления с шлицевой накидной гайкой или с шестигранной гайкой



Размеры (мм) и вес (кг), минимальный диапазон измерений

Тип	DN	PN	D	dM	b	m	g1	Минимальный диапазон измерений ¹⁾	t _{Rmax} ²⁾	Вес
MDM 7310.1 DIN 11 864-1	25	40	63	21	54	21	G 1/2	0 - 10 бар	80 °C	0,500
	32		70	28				0 - 6 бар	100 °C	0,650
	40		78	34	53			0 - 2,5 бар	140 °C	0,730
	50	25	92	45	48			22	0 - 1 бар	1,100

Рис. А

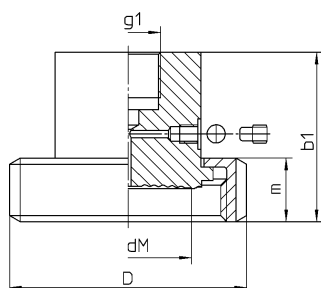
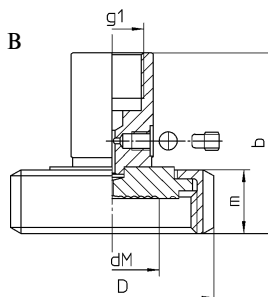


Рис. В



Размеры (мм) и вес (кг), минимальный диапазон измерений

	DN	PN	D	dM	b	m	g1	Минимальный диапазон измерений ¹⁾	t _{Rmax} ²⁾	Вес
MDM 7311 DIN 11 851 стерильное резьбовое присоединение по Südmo ³⁾ Рис А	25	40	63	26	57	21	G 1/2	0 - 6 бар	100 °C	0,500
	32		70	28				0 - 2,5 бар	140 °C	0,650
	40		78	34				0 - 1,6 бар	1,400	
	50	25	92	38				0 - 4 бар	0,650	
MDM 7312 стерильное резьбовое присоединение по Naue Рис А	40	10	63	30	58	22	G 1/2	0 - 1,6 бар	150 °C	0,730
MDM 7316 стерильное резьбовое присоединение по Guth Рис А	40	40	78	38	56	21		0 - 2,5 бар	0,550	
MDM 7317 стерильное резьбовое присоединение по Neumo для DIN-труб Рис В	40	10	70	34	58,5	21		0 - 1 бар	0,650	
MDM 7317.1 стерильное резьбовое присоединение по Neumo для ISO-труб Рис В	40		70	38				0 - 1,6 бар	0,580	
	50		82	48				0 - 1 бар		0,680

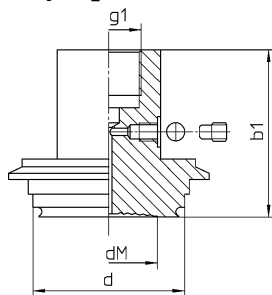
¹⁾ относится к манометрам НД (диаметра) 100 с соответствующим вакуум- и мановакуумметрическим диапазоном измерений. Информация по другим измерительным приборам предоставляется по запросу.

²⁾ t_{Rmax}: относится ко всей измерительной системе состоящей из манометра и мембранного разделителя давления, смонтированных на нашей фирме и заполненных силиконовым маслом.

³⁾ Südmo стандарт W500; как опции возможны исполнения W 200 и W 100. При заказе, пожалуйста,

укажите точное обозначение выбранного присоединения по Südmo.

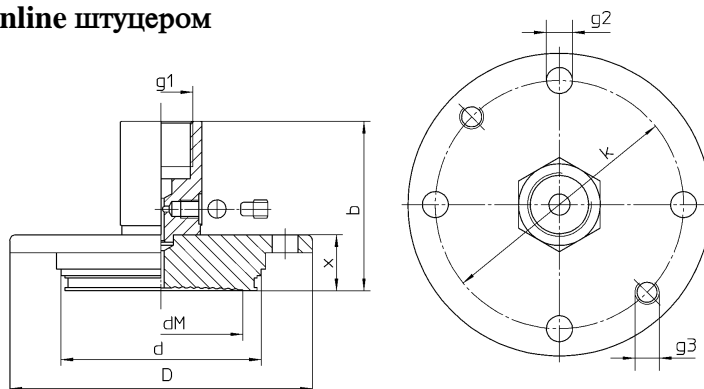
Разделители давления с резьбовым штуцером



Размеры (мм) и вес (кг), минимальный диапазон измерения

Тип	DN	для труб с Ø	PN	dM	b1	g1	Минимальный диапазон измерений ¹⁾	t _R max ²⁾	Вес
MDM 7313 штуцер по Varivent	50	Ø 25 и 32 мм	10	30	55	G ½	0 - 4 бар	150 °C	0,560
	68	Ø 40 до 125 мм		46			0 - 1 бар		0,820

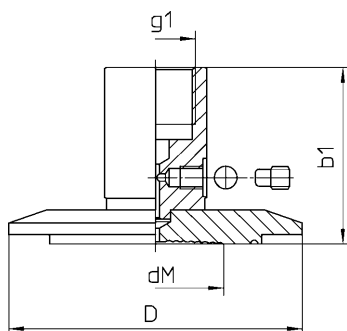
Разделители давления с APV-Inline штуцером



Размеры (мм) и вес (кг), минимальный диапазон измерения

Тип	DN	PN	D	dM	d	b	g1	g2	g3	k	x	Минимальный диапазон измерений ¹⁾	t _R max ²⁾	Вес
MDM 7319 APV-Inline	50	10	100	52	66,2	56	G ½	4 x Ø 8,6	2 x M8	82	18,5	0 - 1 бар	150 °C	0,800

Разделители давления с clamp-присоединением (скобочное)



Размеры (мм) и вес (кг), минимальный диапазон измерения

Тип	DN	PN	D	dM	b1	g1	Минимальный диапазон измерений ¹⁾	t _R max ²⁾	Вес
MDM 7340.5 clamp-стерильное присоединение по Neumo для DIN-труб	40	40	64	34	46,5	G ½	0 - 2,5 бар	150 °C	0,270
	50		77,4	45			0 - 1 бар		0,360
MDM 7340.9 clamp-стерильное присоединение по Neumo для ISO-труб	40		64	38			0 - 1,6 бар		0,300
	50		77,4	46			0 - 1 бар		0,390

¹⁾ относится к манометрам НД (диаметра) 100 с соответствующим вакуум- и мановакуумметрическим диапазоном измерения. Информация по другим измерительным приборам предоставляется по запросу.

²⁾ t_R max: относится ко всей измерительной системе состоящей из манометра и мембранного разделителя давления, смонтированных на нашей фирме и заполненных силиконовым маслом.

Относится только к избыточному давлению. Вакуумметрические диапазоны измерений - по запросу.