

## Мембранные разделители сред, фланцевое присоединение с молочной гайкой Тип РМ.



Предназначены для защиты приборов от контакта с агрессивными, несущими взвешенные частицы измеряемыми средами путем передачи давления к прибору через разделительную мембрану и нейтральную жидкость.

**Область применения:** пищевая и фармацевтическая промышленность.

*При поставке разделителя в сборе со средством измерений, заполнение разделительной жидкостью осуществляется вакуумной установкой.*

### Характеристики:

#### Диапазон рабочих давлений, МПа

Объединение с ТМ									
РМ	0,16	0,25	0,4	0,6	1	1,6	2,5	4	
M31-DN25	-	-	-	-	+	+	+	+	+
M31-DN32	-	-	-	+	+	+	+	+	+
M31-DN40	-	-	+	+	+	+	+	+	+
M31-DN50	+	+	+	+	+	+	+	+	+

#### Объединение с РПД-И

Объединение с РПД-И									
РМ	0,1	0,16	0,25	0,4	0,6	1	1,6	2,5	4
M31-DN25	-	-	-	-	+	+	+	+	+
M31-DN32	+	+	+	+	+	+	+	+	+
M31-DN40	+	+	+	+	+	+	+	+	+
M31-DN50	+	+	+	+	+	+	+	+	+

#### Объединение:

«+» — возможно,  
«-» — невозможно

#### Диапазон рабочих температур, °С

В соответствии с выбранным средством измерений

#### Верхний фланец и накидная гайка

Нержавеющая сталь 08X17H13M2

Опция: возможны другие металлы

#### Мембрана

Нержавеющая сталь 08X17H13M2

Опция: тантал, монель, хастеллой

#### Номинальный диаметр DN, мм по DIN 11851

25 / 32 / 40 / 50

#### Резьба присоединения\*

К средству измерений — внутренняя M20×1,5  
или G½

Опция: под заказ возможно изготовление ответной части под приварку

\* — под заказ другие резьбы

#### Заливное отверстие: Есть Разделительная жидкость

1. Масло для пищевой промышленности HF32 (соответствует пищевым стандартам NSF и InS H1, пищевой допуск H1).

2. ПМС-20 (ГОСТ13032-77)

#### Дополнительная погрешность, вносимая разделителем

±0,5% (компенсируется настройкой средства измерений)

#### Варианты поставки

— без средства измерений

— в сборе со средством измерений\*\*

\*\* — для ТМ Ø63 (серия 10) и Ø100, 150 (все серии)

#### Техническая документация

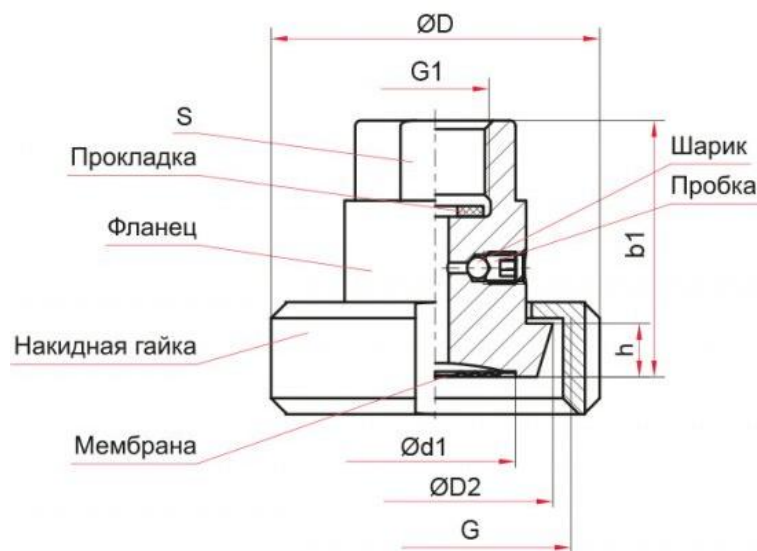
ТУ 4212-004-4719015564-2013

**Мембранные разделители сред РМ-М31**

Тип	Присоединение	Присоединение к средству измерений – к процессу	Размер мембраны, мм
РМ-М31	накидная гайка	внутренняя M20×1,5 (G½) — накидная гайка	25
			32
			40
			50

**Дополнительные опции**

Наименование услуги	Тип
Объединение разделителя с приборами	Разделитель с ТМ Ø63 (10 серии), 100, 150
	Разделитель с РПД-И (диапазон показаний 0...0,1 / 0,16 / 0,25 / 0,4 / 0,6 / 1 / 1,6 / 2,5 / 4 МПа)
Резьба присоединения NPT внутренняя — наружная	РМ
Ремонт комплекта «Разделитель с ТМ» с повторным гидрозаполнением	Разделитель с ТМ

**Чертежи**

Присоединение с накидной (молочной) гайкой

**Основные размеры (мм), вес (кг), объем (мл)**

Модель	Для труб*	D	D2	d1	b1	G (DIN405)	G1	S	Объем заправляемой жидкости	Объем вытесняемой жидкости	h	Вес
РМ-М31-DN25	29×1,5	62	44	30	44	Rd 52×1,6"	M20×1,5 или G½	30	6,5	3,0	10	0,45
РМ-М31-DN32	35×1,5	70	50	35		Rd 58×1,6"			6,7	3,2	10	0,55
РМ-М31-DN40	41×1,5	78	56	35		Rd 65×1,6"			7,0	3,5	10	0,65
РМ-М31-DN50	53×1,5	92	68,5	42		Rd 78×1,6"			7,4	3,9	11	0,7

\* — наружный Ø × толщина стенки

г.Ростов-на-Дону:

ул. Магнитогорская 1Г, к. 20



Т.к. (863) 221-25-48  
Т.моб.: +7-903-401-25-48

e-mail: [zakaz@itrostov.ru](mailto:zakaz@itrostov.ru)

[www. itrostov. ru](http://www.itrostov.ru)

#### Карта заказа

Тип	разделитель мембранный	PM
Модель		M
Присоединение	фланцевое с накидной гайкой	3
Заливное отверстие	есть	1
Резьба присоединения к средству измерения	M20x1,5	-
	G1/2	G
Номинальный размер мембраны DN, мм	25 / 32 / 40 / 50	DN25

#### Пример обозначения:

PM – M31G – DN25