

Ратар-02У Терморегулятор со встроенным реле контроля уровня.



Терморегулятор Ратар-02У предназначен для автоматического поддержания температуры и заданного уровня в водонагревателях, отопительных котлах, системах горячего водоснабжения и отопления путём управления нагревателем и насосом.

Терморегулятор имеет два выходных устройства. В зависимости от модификации прибора это: э/м реле, оптотранзистор, оптосимистор. Прибор также имеет два входа: термосопротивление (50М, 100П, Pt100), два датчика уровня (нижний и верхний кондуктометрических или поплавковых).

При помощи Ратар-02У можно с успехом реализовать систему горячего водоснабжения на даче, автоматически управлять работой водонагревателя на ферме, автоматизировать парогенератор и т.д.

Терморегулятор поддерживает уровень жидкости по одному из двух встроенных режимов:

- докачивание до верхнего уровня, при этом второй (нижний) датчик уровня используется для аварийного отключения нагревателя;
- поддержание уровня между нижним и верхним датчиком уровня, при этом нижний датчик уровня также используется для аварийного отключения нагревателя.

В качестве датчиков уровня могут применяться кондуктометрические датчики, поплавковые и другие датчики с механическими контактами.

Для защиты от нежелательных срабатываний при волнении уровня жидкости и оптимизации работы в конкретном случае применения можно установить время задержки переключения выходного устройства поддержания уровня до 15 с.+

Для устранения поляризации и электролиза жидкостей и как следствие окисления кондуктометрических датчиков используется переменный ток частотой 4 Гц.

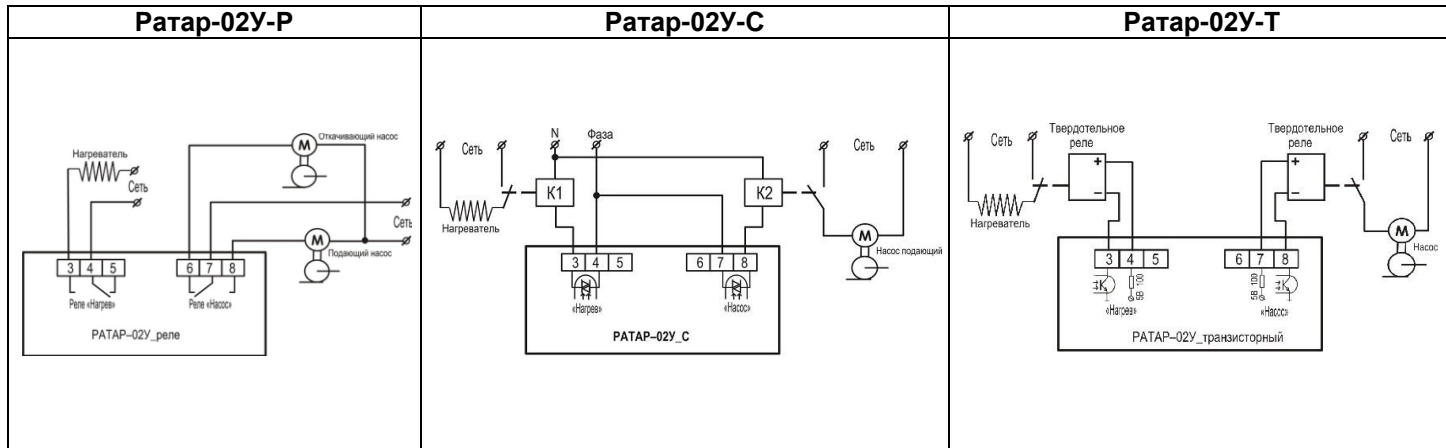
Для предотвращения нежелательного включения под влиянием посторонних факторов (загрязнение датчика уровня, влажность и т.д.) есть возможность настройки чувствительности входного устройства уровня.

Особенности прибора:

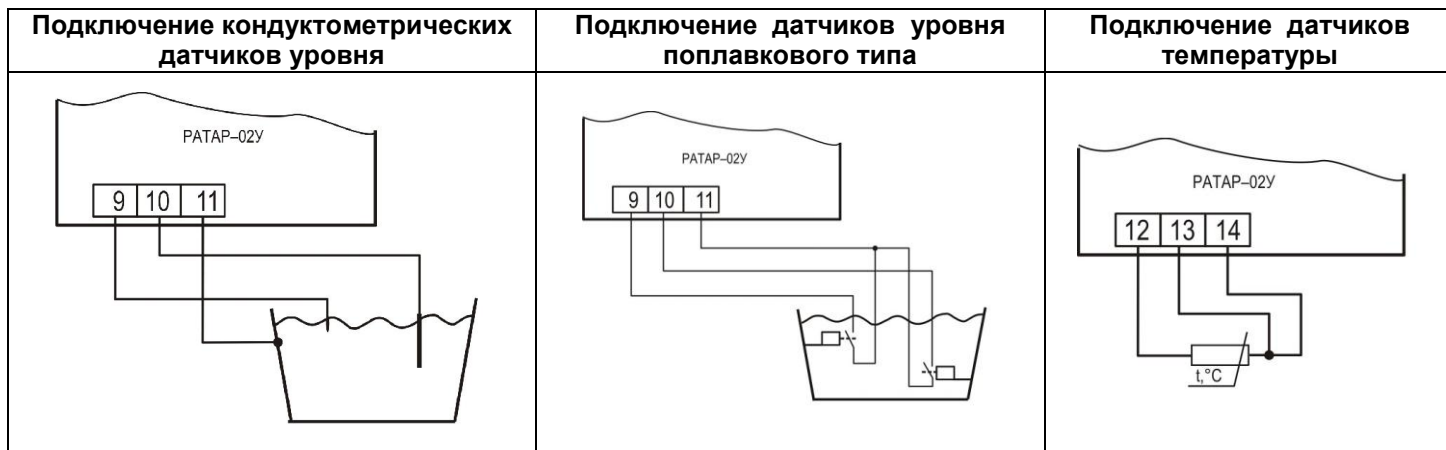
- Два прибора в одном: терморегулятор и реле контроля уровня
- Одновременное поддержание температуры и заданного уровня жидкости
- Ток нагрузки до 16 А
- Возможность задания типа входа: 50М, 100П, Pt100
- Возможность управления нагревателем и холодильником
- Высокая точность измерения и поддержания температуры
- Постоянное и переменное напряжение питания в широком диапазоне
- Блокировка нагрева при отсутствии жидкости
- Возможность настройки под любую проводящую жидкость
- Функция защиты от волн

Схемы подключения внешних устройств к прибору:

Подключение к выходным клеммам



Подключение к входным клеммам



Обозначение при заказе:



Технические характеристики:

Диапазон регулирования температуры (задания уставки)	ТСМ.50М – от -50 до +200°С ТСП.100П и ТСП. Рt100 – от -200 до +650°С
Диапазон напряжения питания	85...250 В перемен. тока, (50±1) ГЦ или 120...250 В постоянного тока
Разрешающая способность измерения температуры:	– 1,0°С в диапазоне от -200 до -100°С – 0,1°С в диапазоне от -99,9 до +650,0°С
Разрешающая способность задания уставки	0,1°С
Диапазон задания температурного гистерезиса (Δ) от 0°С до – не более:	– 125°С для ТСМ.50М – 400°С для ТСП.100П и ТСП. Рt100 *но не более (Туст – Тд), где: Туст – температура уставки; Тд – ближайшая к

	<i>Туст граница диапазона регулирования температуры</i>
Разрешающая способность задания гистерезиса:	- 0,1°C в диапазоне от 0 до +5°C - 1,0°C в диапазоне от +5 до +400°C
Пределы допускаемой погрешности измерения температуры (без учета погрешности датчика)	не более $\pm 0,15\%$ от измеряемой величины
Количество выходных устройств	2
Диапазон задания времени задержки включения/отключения выходного устройства «Нагрев»	от 0 до 60 с.
Диапазон задания времени задержки включения/отключения выходного устройства «Насос»	от 0 до 15 с.
Максимальное напряжение на входных электродах датчиков уровня	3 В
Ток в датчиках уровня	не более 0,1 мА
Защита входов датчиков уровня от высокого напряжения	не менее 300 В
Средняя наработка на отказ	не менее 30000 ч
Средний срок службы	5 лет
Потребляемая мощность	не более 1,5 ВА
Габаритные размеры корпуса	72x88x54 мм
Масса	не более 0,20 кг

Максимальный ток, коммутируемый выходными устройствами

Тип выходного устройства	Максимальный ток нагрузки
электромагнитное реле	- 8,0 А при 220 В 50Гц и $\cos\phi = 0,4$ - 16,0 А при 220 В 50Гц и $\cos\phi = 1,0$
оптосимистор	200 мА при 220 В 50 Гц
оптотранзистор	50 мА при выходном напряжении от 5,5 до -6,5 В

Области применения терморегулятора Ратар-02У:

- производство парогенераторов, отопительных и водогрейных котлов, фитобочек;
- мелкое производство пива, кисломолочной продукции и т.д.;
- фермерские хозяйства (для поддержания уровня и температуры воды);
- дачи и частные жилые дома (для создания автоматически работающей системы горячего водоснабжения, душа и т.д.).

Пример применения терморегулятора РАТАР-02У для автоматизации горячего водоснабжения

