

Ратар-02К Терморегулятор со встроенным таймером для саун и фитобочек.



Терморегулятор с таймером Ратар-02К **применяется** в качестве блока управления:

- электрическими камнями для бань и саун,
- парогенераторами для саун, бань, фитобочек,
- ИК-нагревателями саун,
- водонагревателями,
- электрическими термокамерами
- и другими системами.

В качестве датчика температуры в приборе применяется датчик температуры на основе полупроводникового чувствительного элемента ТС1047.

Ратар-02К имеет два независимых канала управления: канал терморегулятора и канал таймера с двумя временными уставками. При соединении последовательно двух выходных каналов получаем прибор для управления электрокаменкой. При включении прибора начнет работать таймер, задающий временную задержку до включения терморегулятора. Далее включается терморегулятор, а таймер начинает отсчитывать время до выключения электрокаменки.

Используя два канала отдельно можно управлять работой фитобочки. Терморегулятор поддерживает температуру в парогенераторе. Таймер открывает-закрывает кран подачи пара в бочку, задавая тем самым время проведения процедуры. Наличие в приборе входа от датчика уровня позволяет автоматически контролировать уровень воды в парогенераторе. Наличие входа от внешнего термовыключателя позволяет повысить безопасность от превышения температуры, например, в сауне.

Дополнительные возможности:

- автоматическое включение нагрузки через заданное время;
- автоматическое отключение нагрузки через заданное время;
- отключение нагрузки в случае аварийных режимов:
 - срабатывание защитного термовыключателя;
 - выход из строя датчика температуры;
 - уровень воды ниже нормы.

Терморегулятор Ратар-02К снабжен двумя дополнительными входами: для подключения датчика уровня (кондуктометрического, поплавкового и т.д.), для подключения термовыключателя (например, термовыключатель с температурой размыкания контактов 140°C для сауны).

Два цифровых индикатора позволяют одновременно отслеживать температуру и время.

Терморегулятор со встроенным таймером Ратар-02К может использоваться для управления работой электрической каменки совместно с датчиком температуры для сауны ТС.п/п.Сауна

Особенности:

- два независимых канала управления
- два цифровых индикатора
- две уставки по времени

г.Ростов-на-Дону:

ул. Магнитогорская 1Г, к. 20



Т.к. (863) 221-25-48
Т.моб.: +7-903-401-25-48

e-mail: zakaz@itrostov.ru

[www. itrostov. ru](http://www.itrostov.ru)

- вход от датчика уровня
- вход от термовыключателя
- разрешение 0,1°C
- управления работой электрической каменки совместно с Датчиком температуры ТС.п/п.Сауна (*заказывается отдельно*)

Модификация:

Ратар-2К	Тип выходного устройства канала терморегулятора	Максимальный ток нагрузки
РАТАР-02К-Р	Электромагнитное реле	– 7,0 А при 220 В 50Гц и $\cos \varphi \geq 0,6$ для нормально замкнутых контактов; – 10,0 А при 220 В 50Гц и $\cos \varphi \geq 0,6$ для нормально разомкнутых контактов
РАТАР-02К-С	Симистор	200 мА при 220 В 50 Гц

Обозначение при заказе:

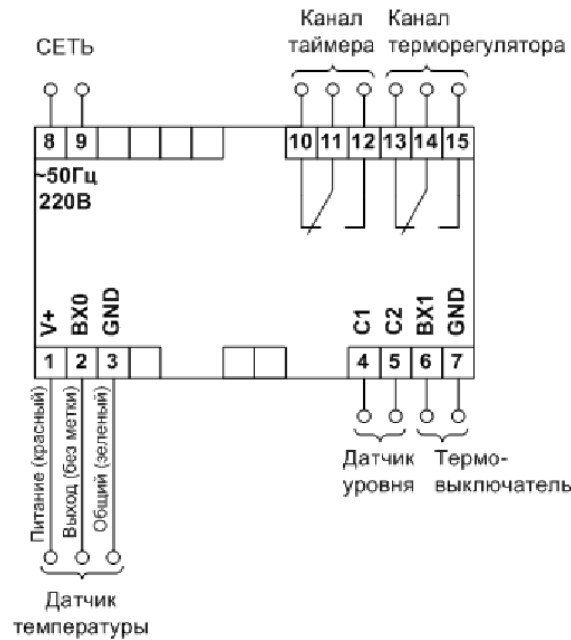


Технические характеристики:

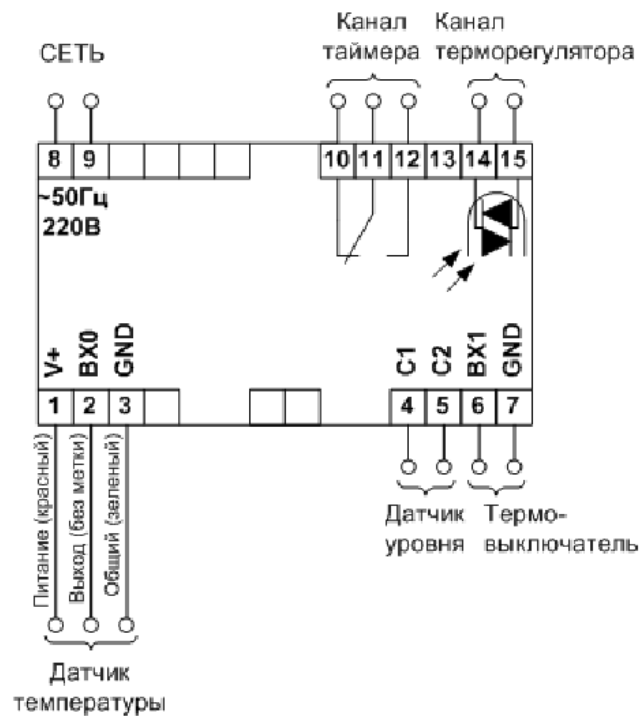
Диапазон измерения и регулирования температуры	-40...+125°C
Точность измерения температуры	±3°C
Разрешение по температуре	0,1°C
Диапазон задания гистерезиса	1...20°C с шагом 0,1°C
Диапазон задания времени: до включения: до выключения:	0...24ч. с шагом 1 мин. 1 мин. ... 6 ч. с шагом 1 мин.
Ток нагрузки	электромагнитное реле – до 10А, симистор: - до 200mA
Напряжение питания	85...250 В перемен.тока или 120...250 В пост.тока

Применение: Регулятор температуры с таймером Ратар-02К создан специально для предприятий, изготавливающих электрокаменки саун, парогенераторы, водонагреватели, а также для компаний, занимающихся строительством и монтажом бань, саун, парилен и т.д.

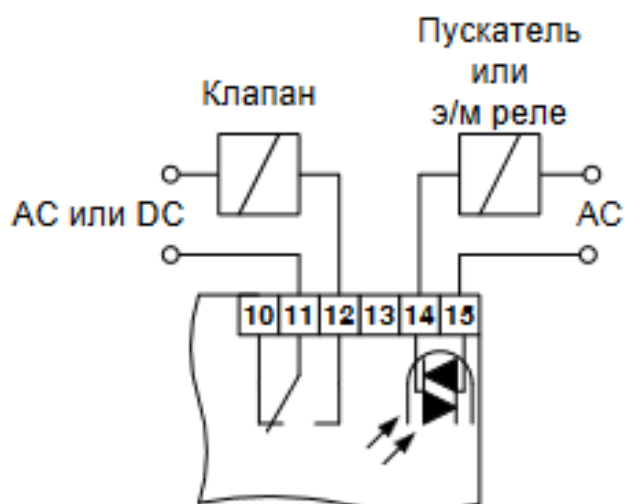
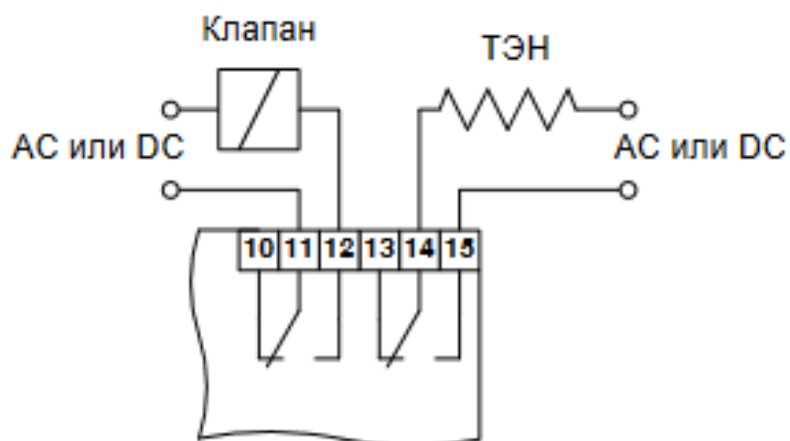
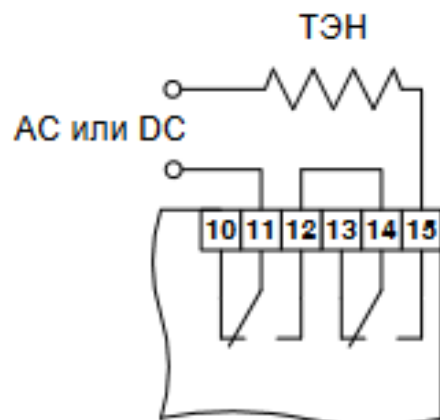
Расположение контактов на терморегулятор РАТАР-02К-Р



Расположение контактов на терморегуляторе РАТАР-02К-С



Типовые схемы подключения нагрузки



г.Ростов-на-Дону:

ул. Магнитогорская 1Г, к. 20

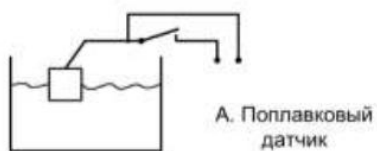


Т.к. (863) 221-25-48
Т.моб.: +7-903-401-25-48

e-mail: zakaz@itrostov.ru

[www. itrostov. ru](http://www.itrostov.ru)

Рекомендуемые варианты датчиков уровня



Дополнительные принадлежности:

	Датчик температуры для сауны и бани ТС.Х.Сауна
	Полупроводниковые датчики температуры
	Кондуктометрические датчики уровня

**Датчик температуры и датчик уровня в комплект поставки терморегулятора не входят и заказываются отдельно.*