

## Электромагнитные пневматические распределители воздуха

Пневмораспределители предназначены для изменения направления, пуска, остановки потоков сжатого воздуха в пневматической или гидравлической системах, в зависимости от внешнего управляющего воздействия.



Мы поставляем пневмораспределители 2 и 3 позиционные, с электромагнитным, пилотным или пневматическим управлением. Распределители предназначены для работы с очищенным воздухом. Электромагнитные пневмораспределители могут быть оснащены одной или двумя катушками 220В переменного тока, 24В или 12В постоянного тока. Под заказ возможны другие исполнения катушек. Возможные присоединительные размеры пневмораспределителей 1/8", 1/4", 3/8" и 1/2".


- Степень защиты электромагнитных распределителей - IP65;
- Диапазон рабочих температур распределителей: -5~60°C;
- Рабочее тело - воздух, размер пыли не более 40мкм;
- Рабочее давление - 1,5 - 8бар.

### Пневмораспределители 2/2 нормально закрытые



Модель	Старое обозначение	Присоединительный размер	Размер проходного сечения	Напряжение питания	Пневматическая схема	
V221E2-06		1/8	1/8	220В переменного тока		
V221E2-08	2V025-08	1/4				
V221E4-06		1/8		24В постоянного тока		
V221E4-08	2V025-08	1/4				
V221E5-06		1/8		12В постоянного тока		
V221E5-08	2V025-08	1/4				

### Пневмораспределители 3/2

Модель				Пневматическая схема	Присоединительный размер	Размер проходного сечения	Фото
220В переменного тока	24В постоянного тока	12В постоянного тока	Старое обозначение				
<b>Нормально закрытые пневмораспределители 3/2</b>							
V3211E2-06	V3211E4-06	V3211E5-06	3V110-06		1/8	1/8	
V3221E2-06	V3221E4-06	V3221E5-06			1/8	1/4	
V3221E2-08	V3221E4-08	V3221E5-08	3V210-08		1/4	1/4	
V3231E2-08	V3231E4-08	V3231E5-08			1/4	3/8	
V3231E2-10	V3231E4-10	V3231E5-10	3V310-10		3/8	3/8	
V3241E2-10	V3241E4-10	V3241E5-10			3/8	1/2	

V3241E2-15	V3241E4-15	V3241E5-15			1/2	1/2	
V3212E2-06	V3212E4-06	V3212E5-06			1/8	1/8	
V3222E2-06	V3222E4-06	V3222E5-06			1/8	1/4	
V3222E2-08	V3222E4-08	V3222E5-08	3V220-08		1/4	1/4	
V3232E2-08	V3232E4-08	V3232E5-08			1/4	3/8	
V3232E2-10	V3232E4-10	V3232E5-10			3/8	3/8	
V3242E2-10	V3242E4-10	V3242E5-10			3/8	1/2	
V3242E2-15	V3242E4-15	V3242E5-15			1/2	1/2	

**Нормально открытые пневмораспределители 3/2**



V3211E2-06T	V3211E4-06T	V3211E5-06T	3V110-06T		1/8	1/8	
V3221E2-06T	V3221E4-06T	V3221E5-06T			1/8	1/4	
V3221E2-08T	V3221E4-08T	V3221E5-08T	3V210-08T		1/4	1/4	
V3231E2-08T	V3231E4-08T	V3231E5-08T			1/4	3/8	
V3231E2-10T	V3231E4-10T	V3231E5-10T	3V310-10T		3/8	3/8	
V3241E2-10T	V3241E4-10T	V3241E5-10T			3/8	1/2	
V3241E2-15T	V3241E4-15T	V3241E5-15T	3V410-15T		1/2	1/2	



**Пневмораспределители 3/2 NAMUR**

Возможны исполнения NAMUR для следующих моделей пневмораспределителей 3/2:  
V3211-06M, V3221-06M, V3221-08M, V3231-08M, V3231-10M, V3241-15M - для любых напряжений катушки.



**Пневмораспределители 5/2**

Модель				Пневматическая схема	Присоединительный размер	Размер проходного сечения	Фото
220В переменного тока	24В постоянного тока	12В постоянного тока	Старое обозначение				
V5211E2-06	V5211E4-06	V5211E5-06	4V110-06		1/8	1/8	
V5221E2-06	V5221E4-06	V5221E5-06			1/8	1/4	
V5221E2-08	V5221E4-08	V5221E5-08	4V210-08		1/4	1/4	
V5231E2-08	V5231E4-08	V5231E5-08			1/4	3/8	
V5231E2-10	V5231E4-10	V5231E5-10	4V310-10		3/8	3/8	
V5241E2-10	V5241E4-10	V5241E5-10			3/8	1/2	
V5241E2-15	V5241E4-15	V5241E5-15	4V410-15		1/2	1/2	
V5212E2-06	V5212E4-06	V5212E5-06	4V120-06		1/8	1/8	

V5222E2-06	V5222E4-06	V5222E5-06			1/8	1/4	
V5222E2-08	V5222E4-08	V5222E5-08	4V220-08		1/4	1/4	
V5232E2-08	V5232E4-08	V5232E5-08			1/4	3/8	
V5232E2-10	V5232E4-10	V5232E5-10	4V320-10		3/8	3/8	
V5242E2-10	V5242E4-10	V5242E5-10			3/8	1/2	
V5242E2-15	V5242E4-15	V5242E5-15	4V420-15		1/2	1/2	





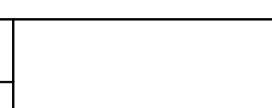
**Пневмораспределители 5/2 NAMUR**



Возможны исполнения NAMUR для следующих моделей пневмораспределителей

5/2:

V5211-06M, V5221-06M, V5221-08M, V5231-08M, V5231-10M, V5241-15M, V5212-06M, V5222-06M, V5222-08M, V5232-08M, V5232-10M, V5242-15M - для любых напряжений катушки.

**Пневмораспределители 5/3**

Модель				Пневматическая схема	Присоединительный размер	Размер проходного сечения	Фото
220В переменного тока	24В постоянно го тока	12В постоянно го тока	Старое обозначение				
<b>Пневмораспределители 5/3 с закрытым центром</b>							
V5312E2-06C	V5312E4-06C	V5312E5-06C	4V130C-06		1/8	1/8	
V5322E2-06C	V5322E4-06C	V5322E5-06C			1/8	1/4	
V5322E2-08C	V5322E4-08C	V5322E5-08C	4V230C-08		1/4	1/4	
V5332E2-08C	V5332E4-08C	V5332E5-08C			1/4	3/8	
V5332E2-10C	V5332E4-10C	V5332E5-10C	4V330C-10		3/8	3/8	
V5342E2-10C	V5342E4-10C	V5342E5-10C			3/8	1/2	
V5342E2-15C	V5342E4-15C	V5342E5-15C	4V430C-15		1/2	1/2	
<b>Пневмораспределители 5/3 с нагруженным центром</b>							
V5312E2-06P	V5312E4-06P	V5312E5-06P	4V130P-06		1/8	1/8	
V5322E2-06P	V5322E4-06P	V5322E5-06P			1/8	1/4	
V5322E2-08P	V5322E4-08P	V5322E5-08P	4V230P-08		1/4	1/4	
V5332E2-08P	V5332E4-08P	V5332E5-08P			1/4	3/8	
V5332E2-10P	V5332E4-10P	V5332E5-10P	4V330P-10		3/8	3/8	
V5342E2-10P	V5342E4-10P	V5342E5-10P			3/8	1/2	
V5342E2-15P	V5342E4-15P	V5342E5-15P	4V430P-15		1/2	1/2	
<b>Пневмораспределители 5/3 с открытым сбросом</b>							
V5312E2-06E	V5312E4-06E	V5312E5-06E	4V130E-06		1/8	1/8	
V5322E2-	V5322E4-	V5322E5-			1/8	1/4	

06E	06E	06E							
V5322E2-08E	V5322E4-08E	V5322E5-08E	4V230E-08		1/4	1/4			
V5332E2-08E	V5332E4-08E	V5332E5-08E			1/4	3/8			
V5332E2-10E	V5332E4-10E	V5332E5-10E	4V330E-10		3/8	3/8			
V5342E2-10E	V5342E4-10E	V5342E5-10E			3/8	1/2			
V5342E2-15E	V5342E4-15E	V5342E5-15E	4V430E-15		1/2	1/2			

**Пневмораспределители 5/3 NAMUR**

Возможны исполнения NAMUR для следующих моделей пневмораспределителей

5/3:

V5312-06MP, V5312-06MP, V5322-06MP, V5322-08MP, V5332-08MP, V5332-08MP, V5332-10MP, V5342-15MP, V5312-06MC, V5312-06MC, V5322-06MC, V5322-08MC, V5332-08MC, V5332-08MC, V5332-10MC, V5342-15MC, V5312-06ME, V5312-06ME, V5322-06ME, V5322-08ME, V5332-08ME, V5332-08ME, V5332-10ME, V5342-15ME- для любых напряжений катушки.

**Условное обозначение :**

1	2	3	4	5	6		7	8		9
V	5	3	1	1	E2	--	06	C		
V	5	2	2	1	E2	--	08		--	M

1 - серия пневмораспределителя

**V: V-серия - соленоидный клапан**

2 -

5: 5-канальный распределитель

3: 3-канальный распределитель

2: 2-канальный распределитель

3 -

2: 2-позиционный

3: 3-позиционный

4 - проходное сечение клапана

1: 1/8"

2: 1/2"

3: 3/8"

4: 1/2"

0: другой

5 - управление

1: одна катушка

2: две катушки

6 -

E1 - AC 110B

E2 - AC 220B

E3 - AC 380B

E4 - DC 24B

E5 - DC 12B

E6 - AC 36B

E7 - AC 24B

E8 - DC 110B

E9 - DC 48B

E10 - DC 36B

7 - присоединительный размер

06: 1/8

08: 1/4

10: 3/8

15: 1/2

8 - дополнение

не заполнено - DIN-коннектор

F - свободные выводы

A - пневмоуправление

T - нормально закрытый

C - с закрытым центром

P - с центром под давлением

E - центр с открытым сбросом

9 -

M - NAMUR