

Модульные однофазные твердотельные реле на Din-рейку.

Особенности реле

- Смонтировано на радиаторе
- Защелка для крепления на Din-рейке
- Низкий уровень электромагнитных помех
- Управляющее напряжение 5-32V DC или 70...280V AC
- Низкое энергопотребление
- Отсутствие акустического шума



Расшифровка номенклатуры

GDS **10** **48** **ZD3**
 1 2 3 4

- GDS** – Вид твердотельного реле
 - **GDS** – однофазное твердотельное реле (10 – 40A) на Din-рейку
 - **GDH** – однофазное твердотельное реле (10 – 120A)
 - **GDM** – однофазные твердотельные реле в корпусе промышленного исполнения (100 – 500A)
- 10** – рабочий ток 10A (от 10 до 40A)
- 48** – рабочее напряжение 48-480V AC
 - **38** – 24-380V AC
 - **23** – 5-220V DC
- ZD3** – тип управляющего сигнала (*способ коммутации*)
 - **ZD3** – управление 5-32V DC (*коммутация при переходе через ноль*)
 - **ZA2** – управление 70-280V AC (*коммутация при переходе через ноль*)

Варианты исполнений

Выходное напряжение	Управляющее напряжение	Номинальный коммутируемый ток		
		10A	25A	40A
480 VAC "перекл. в 0"	5-32 VDC	GDS1048ZD3	GDS2548ZD3	GDS4048ZD3
	70-280V AC	GDS1048ZA2	GDS2548ZA2	GDS4048ZA2

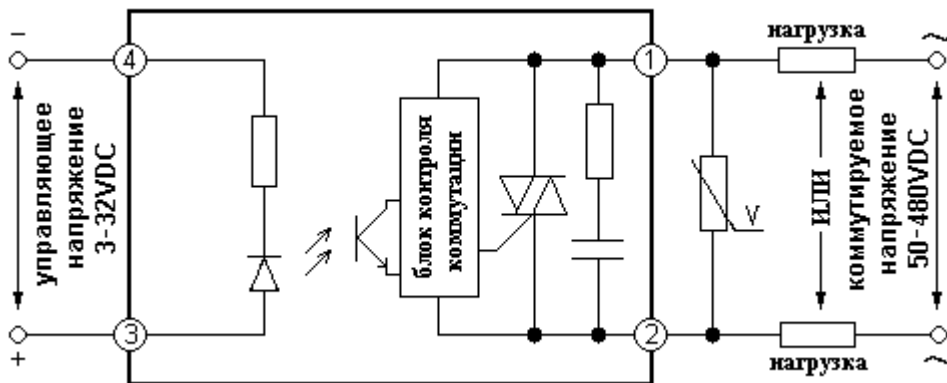
Технические характеристики и условия эксплуатации

Модификация твердотельного реле	GDSxxxxxZD3	GDSxxxxxZA2
Коммутируемое напряжение	24-480V AC	
Управляющее напряжение	5-32V DC	70-280V AC
Потребляемый ток в цепи управления	3-25mA	≤12mA
Максимальное пиковое напряжение	1000V AC	
Падение напряжения в цепи нагрузки	≤1,6V AC	
Ток утечки (выключенное состояние)	≤10mA	
Время переключения	≤10мс	
Индикация включения	есть	
Напряжение пробоя	2500V AC в теч. 1 минуты	

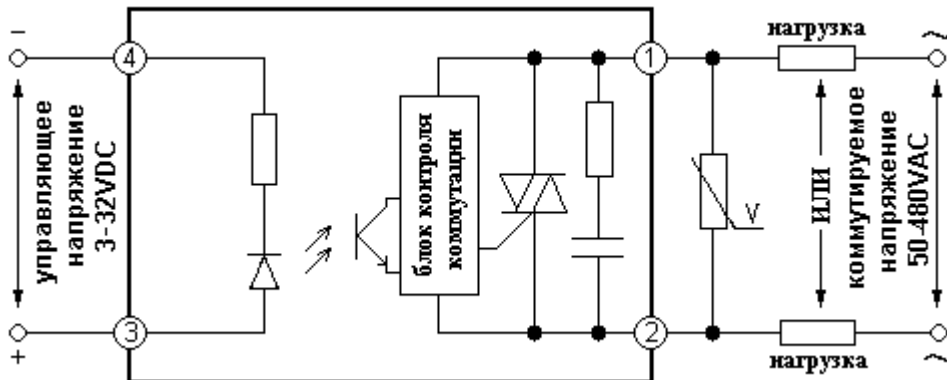
Сопротивление изоляции	500МОм при 500V DC
Температура окружающей среды	-30...+75°C
Относительная влажность	≤95%; (без образования конденсата)
Габаритные размеры	80x25x100мм
Масса	≤135г

Схемы подключения

GDSxxxxxZD3



GDSxxxxxZA2



Внешний вид и габаритные размеры

