

Impuls™ Твердотельные реле

Трехфазные твердотельные реле

Особенности:

- Длительный срок службы
- Управление с коммутацией при переходе тока через ноль
- Управляющее напряжение 3-32V DC, 70-280V AC
- Коммутация по 3-м фазам
- Отсутствие дребезга контактов и искрения при переключениях
- Низкий уровень электромагнитных помех
- Высокое сопротивление изоляции между коммутируемой и управляющей цепью
- Отсутствие акустического шума
- Высокое быстродействие



Варианты исполнений:

Выходное напряжение	Управляющее напряжение	Номинальный коммутируемый ток			
		10А	25А	40А	
480V AC "перек. в 0"	3-32V DC	GTH1048ZD3	GTH2548ZD3	GTH4048ZD3	
	70-280V AC	GTH1048ZA2	GTH2548ZA2	GTH4048ZA2	
Выходное напряжение	Управляющее напряжение	Номинальный коммутируемый ток			
		60А	80А	100А	120А
480V AC "перек. в 0"	3-32V DC	GTH6048ZD3	GTH8048ZD3	GTH10048ZD3	GTH12048ZD3
	70-280V AC	GTH6048ZA2	GTH8048ZA2	GTH10048ZA2	GTH12048ZA2

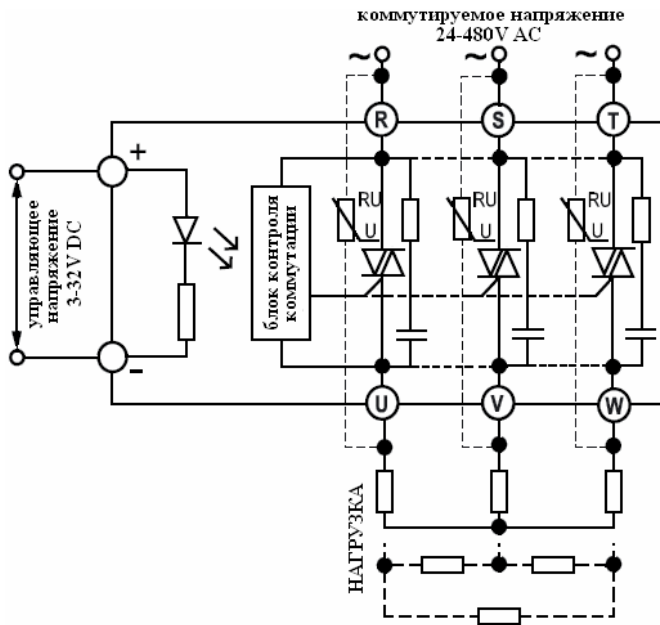
Технические характеристики и условия эксплуатации:

Модификация твердотельного реле	GTHxxxxxZD3	GTHxxxxxZA2
Коммутируемое напряжение	24-480V AC 47-63Гц	
Управляющее напряжение	3-32V DC	70-280V AC
Потребляемый ток в цепи управления	10-68mA	≤12mA
Напряжение вкл./выкл.	3V DC/1V DC	70V AC/10V AC
Максимальное пиковое напряжение	1000V AC	
Падение напряжения в цепи нагрузки	≤1,6V AC	
Ток утечки (выключенное состояние)	≤10mA	
Время переключения	10мс	
Светодиодная индикация	есть	
Напряжение пробоя	2500V AC в теч. 1 минуты	
Сопротивление изоляции	500МОм при 500V DC	
Температура окружающей среды	-30...+75°C	
Относительная влажность	≤95° (без образования конденсата)	
Габаритные размеры	105x74x33мм	
Способ монтажа	Винтами на монтажную поверхность	
Масса	≤450г	

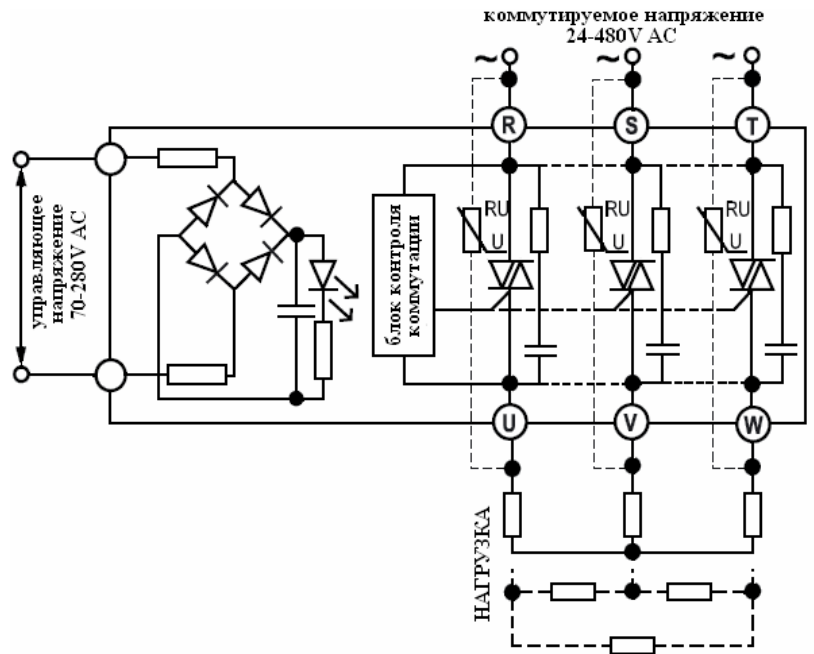
Impuls™ Твердотельные реле

Схемы подключения:

GTHxxxxZD3



GTHxxxxZA2



Внешний вид и габаритные размеры:

