

Однофазные твердотельные реле с коммутацией при переходе тока через ноль

Особенности:

- Низкий уровень электромагнитных помех
- Управляющее напряжение 3-32V DC, 70-280V AC
- Отсутствие дребезга контактов и искрения при переключениях
- Отсутствие акустического шума
- Низкое энергопотребление
- Высокое быстродействие
- Светодиодная индикация наличия управляющего сигнала



Варианты исполнений:

Выходное напряжение	Управляющее напряжение	Номинальный коммутируемый ток			
		10А	25А	40А	
480V AC "перекл. в 0"	3-32V DC	GDH1048ZD3	GDH2548ZD3	GDH4048ZD3	
	70-280V AC	GDH1048ZA2	GDH2548ZA2	GDH4048ZA2	
Выходное напряжение	Управляющее напряжение	Номинальный коммутируемый ток			
		60А	80А	100А	120А
480V AC "перекл. в 0"	3-32V DC	GDH6048ZD3	GDH8048ZD3	GDH10048ZD3	GDH12048ZD3
	70-280V AC	GDH6048ZA2	GDH8048ZA2	GDH10048ZA2	GDH12048ZA2

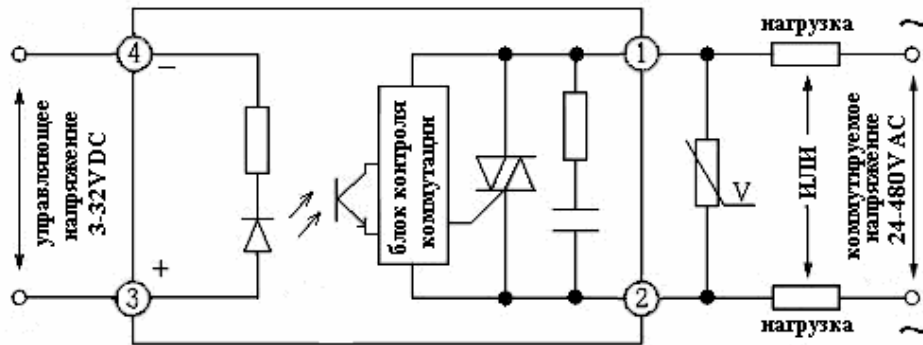
Технические характеристики и условия эксплуатации:

Модификация твердотельного реле	GDHxxxxxZD3	GDHxxxxxZA2
Коммутируемое напряжение	24-480V AC	
Управляющее напряжение	3-32V DC	70-280V AC
Потребляемый ток в цепи управления	3-25mA	≤12mA
Напряжение вкл./выкл.	3V DC/1V DC	70V AC/10V AC
Максимальное пиковое напряжение	1000V AC	
Падение напряжения в цепи нагрузки	≤1,6V AC	
Ток утечки (выключенное состояние)	≤10mA	
Время переключения	10мс	
Светодиодная индикация	есть	
Напряжение пробоя	2500V AC в теч. 1 минуты	
Сопротивление изоляции	500МОм при 500V DC	
Температура окружающей среды	-30...+75°C	
Относительная влажность	≤95° (без образования конденсата)	
Габаритные размеры	57,5x44x32мм	
Способ монтажа	Винтами на монтажную поверхность	
Масса	≤135г	

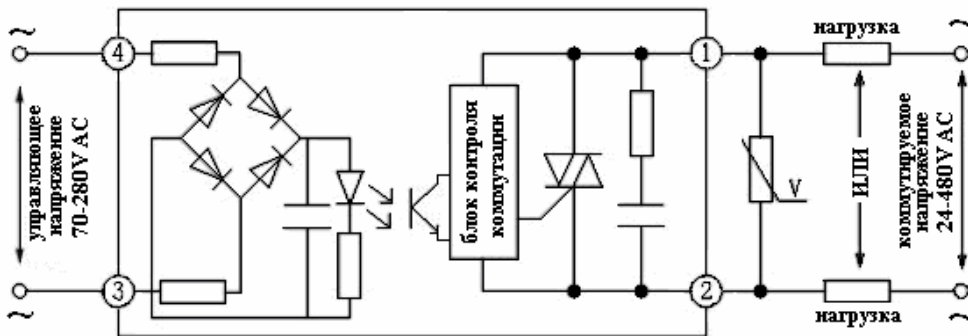
Imprilz™ Твердотельные реле

Схемы подключения:

GDHxxxxxZD3



GDHxxxxxZA2



Внешний вид и габаритные размеры:

