

D-SERIES DRM
DRM570524LT

Weidmüller Interface GmbH & Co. KG
 Klingenbergstraße 16
 D-32758 Detmold
 Germany
 Fon: +49 5231 1429-0
 Fax: +49 5231 14292083
 www.weidmueller.com



Реле из семейства D-SERIES DRM.

- 2 или 4 переключ. контакта
- Компактная конструкция
- Широкий диапазон напряжения катушки
- Опциональная кнопка проверки (перем. ток — красная, пост. ток — синяя)
- Опционально со встроенным индикатором состояния (перем. ток — красный / пост. ток — зеленый) и/или безынерционным диодом

Общие данные заказа

Тип	DRM570524LT
Номер для заказа	7760056101
Исполнение	D-SERIES DRM, Реле, Количество контактов: 4, Перекидной контакт с кнопкой контроля срабатывания, AgNi 0,15 мкм Au, Номинальное напряжение: 24 В AC, Ток: 5 А, Втычное соединение
GTIN (EAN)	4032248855636
Норма упаковки (VPE)	20 Шт.

D-SERIES DRM
DRM570524LT

Weidmüller Interface GmbH & Co. KG
 Klingenbergstraße 16
 D-32758 Detmold
 Germany
 Fon: +49 5231 1429-0
 Fax: +49 5231 14292083
 www.weidmueller.com

Технические данные**Размеры и массы**

Ширина	21 мм	Ширина (в дюймах)	0,827 inch
Высота	27,4 мм	Высота (в дюймах)	1,079 inch
Глубина	35,7 мм	Глубина (дюймов)	1,406 inch
Масса нетто	35,8 g		

Температуры

Влажность	35...85 % отн. влажности, без появления конденсата	Рабочая температура	-40 °C...55 °C
Температура хранения	-40 °C...70 °C		

Вход

Номинальное напряжение	24 В AC	Номин. управляющее напряжение	24 В AC
Номинальный ток, AC	62.4 mA (50 Hz), 52.2 mA (60 Hz)	Мощность удержания	1.0...1.2ВА (60Гц)
Напряжение срабатывания / отпущения, тип.	19.2 V / 7.2 V AC	Сопротивление катушки	160 Ω ± 10 %
Индикация состояния	светодиод, красный		

Выход

Номинальное напряжение переключения	250 V AC	Макс. коммутируемое напряжение, AC	250 V
Ток	5 A	Пусковой ток	10 A / 50 ms
Переключающая способность перем. напряжения (резистивная), макс.	1250 VA	Переключающая способность пост. напряжения (резистивная), макс.	120 W @ 24 V
Задержка включения	< 20 мс	Задержка выключения	< 20 мс
Мин. коммутационная способность	10 mA @ 12 V, 100 mA @ 5 V	Макс. частота коммутации при номинальной нагрузке	0,1 Hz

Данные о контактах

Тип контакта	4 Перекидной контакт с кнопкой контроля срабатывания (AgNi 0,15 мкм Au)	Сопротивление контакта	≤ 50 mΩ
Срок службы	20*10 ⁶ коммутаций		

Общие данные

Кнопка проверки	Да	Класс пожаростойкости UL 94	V-0
-----------------	----	-----------------------------	-----

Координация изоляции

Номинальное напряжение	250 V	Расстояние утечки и разделительное расстояние (вход – выход)	≥ 5,5 мм
Диэлектрическая прочность (вход – выход)	1,8 кV _{действ.} / 1 мин.	Диэлектрическая прочность смежных контактов	1 кV _{eff} / 1 min
Диэлектрическая прочность открытого контакта	1 кV _{eff} / 1 min	Импульсное перенапряжение, до	6 кВ (1,2/50 мкс)
Вид защиты	IP20	Степень загрязнения	2
Категория перенапряжения	III		

D-SERIES DRM
DRM570524LT

Weidmüller Interface GmbH & Co. KG
 Klingenbergstraße 16
 D-32758 Detmold
 Germany
 Fon: +49 5231 1429-0
 Fax: +49 5231 14292083
 www.weidmueller.com

Технические данные**Дополнительные сведения о сертификатах / стандартах**

Нормы	IEC 61810-1, EN 60664-1:2007, EN 61000-6-2:2005, EN 61000-6-4:2007 + A1:2011, UL 508	Сертификат № (cURus)	E312083
-------	--	----------------------	---------

Размеры

Метод проводного соединения	Втычное соединение
-----------------------------	--------------------

Классификация

ETIM 5.0	EC001437	ETIM 6.0	EC001437
ETIM30	EC001437	eClass 6.2	27-37-16-01
eClass 7.1	27-37-16-01	eClass 8.1	27-37-16-01
eClass 9.0	27-37-16-01	eClass 9.1	27-37-16-01

Сертификаты

Сертификаты



ROHS	Соответствовать
------	-----------------

Загрузки

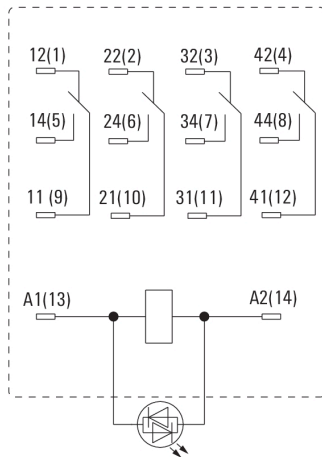
Технические данные	EPLAN, WSCAD
Декларация соответствия	DE_PA_5600_160310_001.pdf

D-SERIES DRM
DRM570524LT

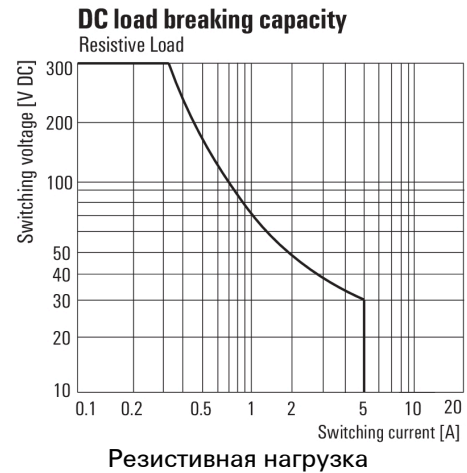
Weidmüller Interface GmbH & Co. KG
Klingenbergstraße 16
D-32758 Detmold
Germany
Fon: +49 5231 1429-0
Fax: +49 5231 14292083
www.weidmueller.com

Изображения

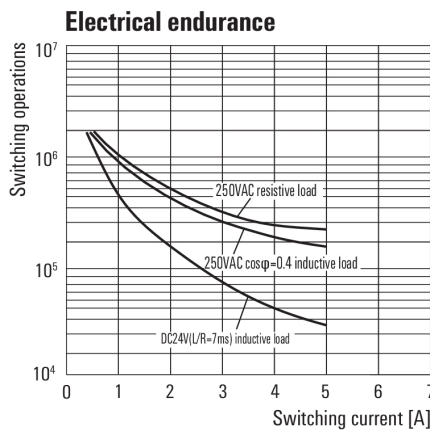
Схема соединений



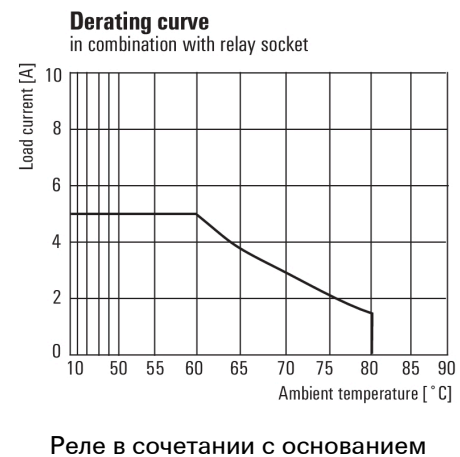
Кривая предельной нагрузки пост. тока



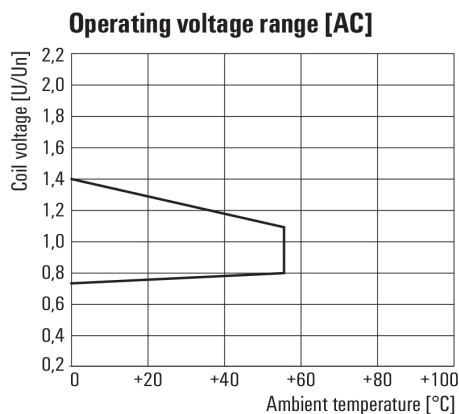
Срок службы электрики



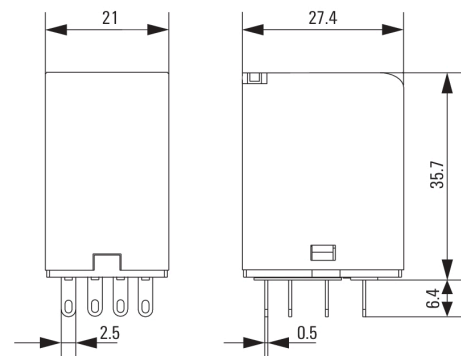
Кривая ухудшения параметров



Диапазон рабочего напряжения перемен. тока



Габаритный чертеж



D-SERIES DRM
DRM570524LT

Weidmüller Interface GmbH & Co. KG
Klingenbergstraße 16
D-32758 Detmold
Germany
Fon: +49 5231 1429-0
Fax: +49 5231 14292083
www.weidmueller.com

Типы кодов

Type code		DRM					
Type	DRM						
Type of construction	570	4 change over contact					
Coil voltage	012	12 V DC	524	24 V AC			
	024	24 V DC	548	48 V AC			
	048	48 V DC	615	115 V AC			
	110	110 V DC	730	230 V AC			
	220	220 V DC					
LED	L (Red for AC coil; green for DC coil)						
Test lever	T (Red for AC coil; green for DC coil)						
Free wheeling diode	D						