

г.Ростов-на-Дону:

ул. Магнитогорская 1Г, к. 20



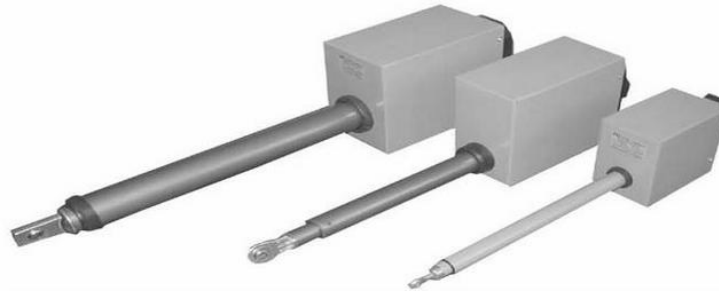
Т.к. (863) 221-25-48  
Т.моб.: +7-903-401-25-48

e-mail: [zakaz@itrostov.ru](mailto:zakaz@itrostov.ru)

www. itrostov. ru



## МЭП Механизм электрический прямоходный.



Предназначен для перемещения объектов регулирования в системах автоматического регулирования технологическими процессами в соответствии с командными сигналами регулирующих или управляющих устройств.

### Особенности

- Обеспечивает поступательное перемещение объекта регулирования.
- Устанавливается непосредственно на объекте регулирования.
- Регулирование хода выдвигной тяги концевыми выключателями.
- Функционально заменяет МЭО-40, -100, -250, МЭОК и т.п.

### Исполнения:

Обозначение механизма	Номинальная нагрузка (тяговое усилие) на выдвигной тяге, Н	Номинальное значение времени полного хода выдвигной тяги, при номинальной нагрузке, с	Номинальное значение полного хода выдвигной тяги, мм	Потребляемая мощность при номинальном питающем напряжении, не более ВВА
МЭП-м-800/30-220	800	30	220	60
МЭП-м-800/55-220 *	800	55	220	60
МЭП-м-1600/30-300	1600	30	300	80
МЭП-м-1600/60-300 *	1600	60	300	80
МЭП-м-1600/45-400 *	1600	45	400	80
МЭП-м-1600/90-400	1600	90	400	80
МЭП-м-5000/60-530	5000	60	530	120
МЭП-м-5000/110-530 *	5000	110	530	120

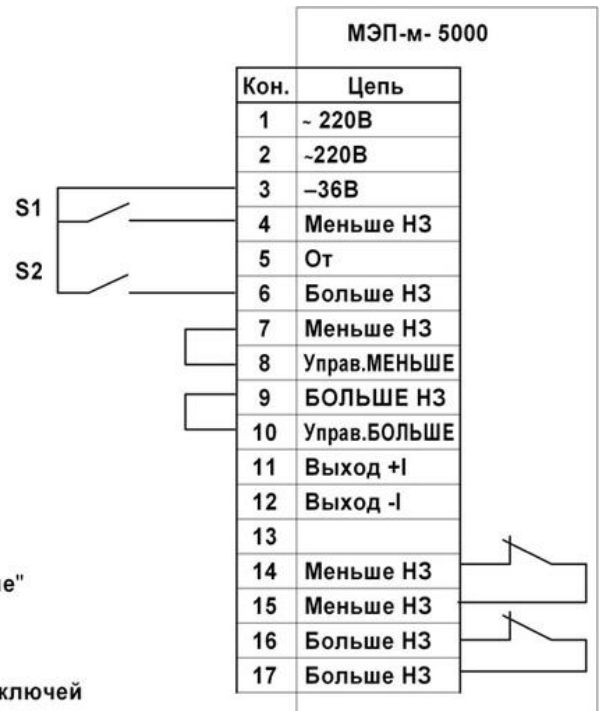
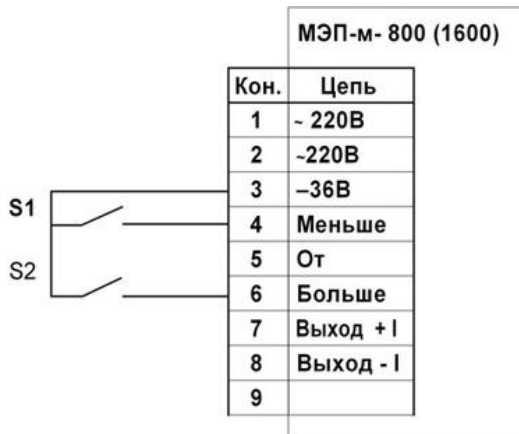
Примечание: \* – модели базовые.

### Основные технические характеристики:

Режим работы механизма	повторно-кратковременный с частыми пусками, реверсивный.
Максимальная частота включений в 1 ч	630
Продолжительность включений, % от периодичности включений до	25
При реверсировании интервал времени между включением и выключением на обратное направление должен быть, мс, не менее	50
Рабочее положение механизма в пространстве	произвольное.
Электропитание механизма	220 В, 50 Гц.
Датчик обратной связи	«токовый» 4-20мА
Управление	Контактное, при помощи двух реле
Ручное управление	2 кнопки вперед-назад
Ток управляющей цепи, мА, не более	20
Степень защиты, (код IP)	IP50
Температура окружающей среды, С	от -30 до +40
Габаритные размеры, мм, не более	
МЭП-М-800	520x95x135
МЭП-М-1600	580x105x170

МЭП-М-5000	750x130x185
Масса, кг, не более	
МЭП-М-800	4
МЭП-М-1600	6
МЭП-М-5000	12

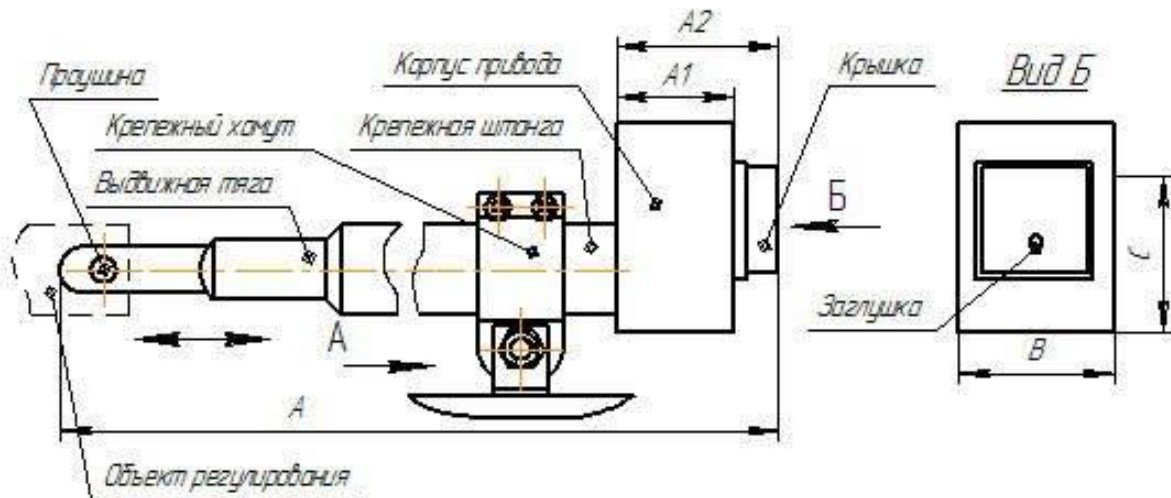
**Схема внешних подключений:**



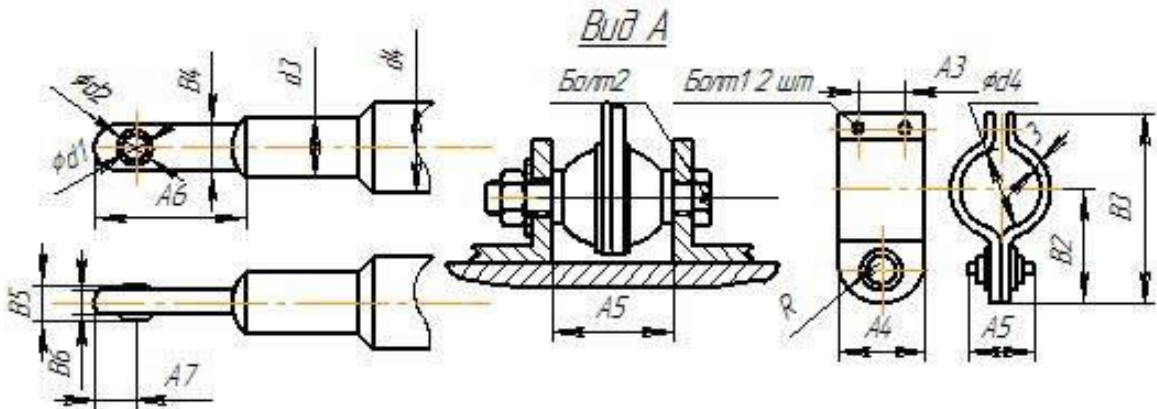
S1, S2 - регулировочные кнопки "меньше", "больше"

Управление механизмом с помощью внешних "сухих" ключей

**Габаритные и установочные размеры:**



а) Общий вид крепления МЭП

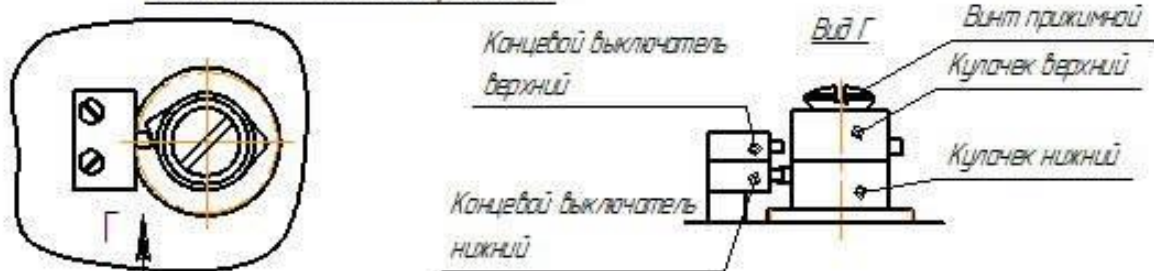


б) Наконечник выдвижной тяги

в) Крепление крепежного хомута

г) Крепежный хомут

д) Регулируемые кулачки и концевые выключатели



д) Регулируемые кулачки и концевые выключатели

Обознач.	A	B	C	A1	A2	A3	A4	A5	A6	A7	B1	B2	B3	B4	B5	B6	d1	d2	d3	d4	Болт 1	Болт 2	R
МЭП 800	520	100	135	138	180	30	46	19	44	11	135	54	88	22	10	8	8	19	20	25	М 8	М 8x50	24
МЭП 1600	720	110	170	205	240	37	56	18	58	17	173	72	114	34	18	13	13	20	26	35	М 12	М 12x80	30
МЭП 5000	1020	110	280	210	255	40	60	32	62	23	182	85	133	35	17	14	13	19	45	50	М 12	М 12x80	30

ПРИМЕЧАНИЕ: Размер А - при полностью утопленной выдвижной тяге.