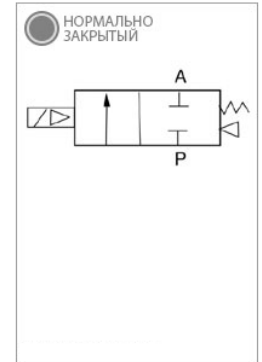


Электромагнитные клапаны серии ESP



- Соленоидный электромагнитный клапан
- Нормально закрытый
- Пилотное управление
- Варианты напряжения катушек: 24В, 220В
- Поставляемые катушки оснащены дин-коннектором
- Отличается низкой стоимостью изготовления

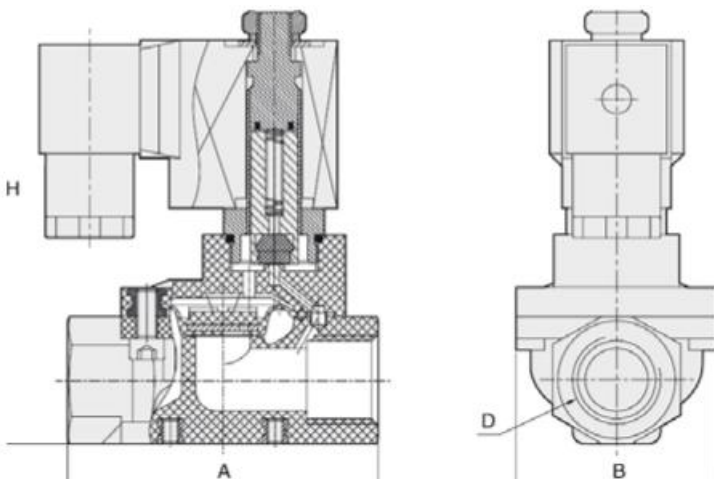


Тип клапана	2/2
Материал мембраны	NBR (подходит для воздуха, воды, растворов, легких масел, нефтепродуктов, других неагрессивных жидкостей и газов при температуре рабочей среды от -5 до +80°C)
Исполнение	"НЗ" (нормально закрытое)
Материал корпуса	Усиленный нейлон
Управление	Пилотного действия
Рабочее давление	От 0,5 до 7 бар
Присоед. размеры	G3/8" и G1-1/2"

Технические характеристики:

Обозначение	ESP-10	ESP-15	ESP-20	ESP-25	ESP-35	ESP-40
Рабочая среда	Воздух, газ, вода, жидкости, нефтепродукты					
Тип действия	Пилотного типа					
Отверстие	15	15	25	25	40	40
Присоединение	3/8"	1/2"	3/4"	1"	1-1/4"	1-1/2"
Рабочее давление	0,5-7 (бар)					
Максимальное давление	9 (бар)					
Материал корпуса	Усиленный нейлон					
Материал мембраны	NBR					
Рабочая температура	0 +65 град. С					

Габаритные и присоединительные размеры:



г.Ростов-на-Дону:

ул. Магнитогорская 1Г, к. 20



Т.к. (863) 221-25-48
Т.моб.: +7-903-401-25-48

e-mail: zakaz@itrostov.ru

[www. itrostov. ru](http://www.itrostov.ru)

Обозначение	Длина (А), мм	Ширина (В), мм	Высота (Н), мм	Размер отверстия
ESP-10	74	48	109	3/8"
ESP-15	69	57	106	1/2"
ESP-20	73	57	114	3/4"
ESP-25	99	77	121	1"
ESP-35	120	110	152	1-1/4"
ESP-40	120	110	152	1-1/2"