

Фильтр-влагоотделитель с регулятором давления.

Фильтры-регуляторы серии EW, EIW, FEW предназначены для очистки сжатого воздуха от капельной влаги и твердых частиц, удаления конденсата и автоматического поддержания величины давления на заданном уровне в пневматических системах.

Фильтры-регуляторы давления диафрагмального типа со сбросом избыточного давления из вторичной магистрали через мембрану. Фильтры-регуляторы оснащены сбалансированным клапаном сброса, который обеспечивает более точное поддержание выходного давления при колебании входного давления и расхода сжатого воздуха.

Фильтр-регуляторы обеспечивают двойную фильтрацию: центробежная очистка и очистка через сменный пористый фильтроэлемент.

При монтаже манометра на устройство обязательно использовать герметик, например фум ленту.

Фильтр-влагоотделитель с регулятором давления серии EW

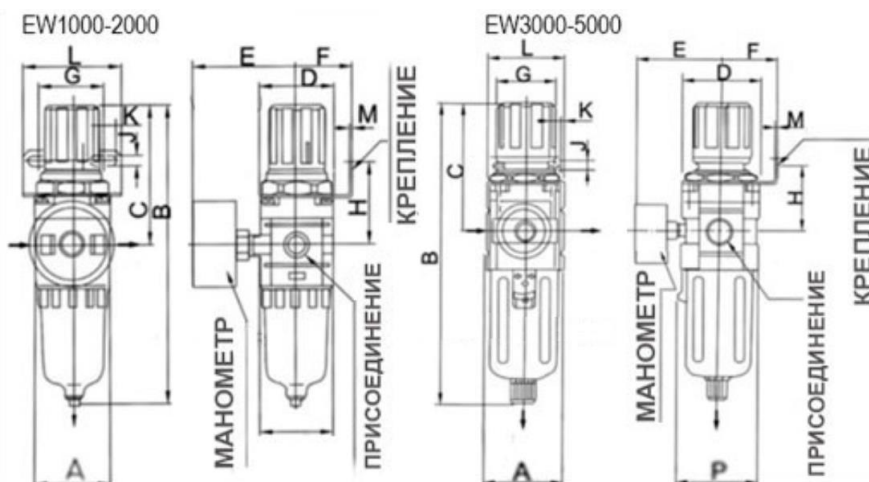


Рукоятка регулятора давления легко фиксируется в нужном положении путем нажатия;
Прозрачный стакан крепится к корпусу байонетным замком;
Смазка осуществляется масляным туманом.



Модель	EW 1000 - EW 2000	EW 3000 - EW 5000
Рабочее давление, МПа	0,05 - 1,0	
Испытательное давление, МПа	1,5	
Диапазон регулировки давления, МПа	0,15 - 0,85	
Рабочая температура	+5... 60°C	
Присоединительный размер	M5 1/8", 1/4"	1/4", 3/8" 1/2", 3/4", 1"
Тонкость очистки, мкм	25 (5 по запросу)	
Материал корпуса	Цинковый сплав с металлическим резьбовыми вставками под фитинги	
Манометр	В комплекте	
Материал стакана	Поликарбонат	
Защита стакана	Нет	Есть

Габаритные и присоединительные размеры фильтров-влагоотделителей с регулятором давления в сборе серии EW:



г.Ростов-на-Дону:

ул. Магнитогорская 1Г, к. 20



Т.к. (863) 221-25-48
Т.моб.: +7-903-401-25-48

e-mail: zakaz@itrostov.ru

www. itrostov. ru

	Присоединительная резьба	A	B	C	D	E	F	G	H	J	K	L	M	P
EW1000	M5	25	109,5	50,5	25	26	25	28	30	4,5	6,5	40	2	28
EW2000	1/8-1/4	40	164,5	78	40	56,8	30	34	43,5	5,4	15,4	55	2,3	40
EW3000	1/4-3/8	53	211	92,5	53	60,8	39	40	46	6,5	8	53	2,3	56
EW4000	3/8-1/2	70	262	112	70	70,5	49,2	54	53,5	8,5	10,5	70	2,3	73
EW4000-06	3/4	75	267	114	70	70,5	49,2	54	55,5	8,5	10,5	70	2,3	73
EW5000	3/4-1	90	338	116	90	75,5	49,2	54	62	8,5	10,5	70	2,3	

Фильтр-влагодделитель с регулятором давления серии EIW

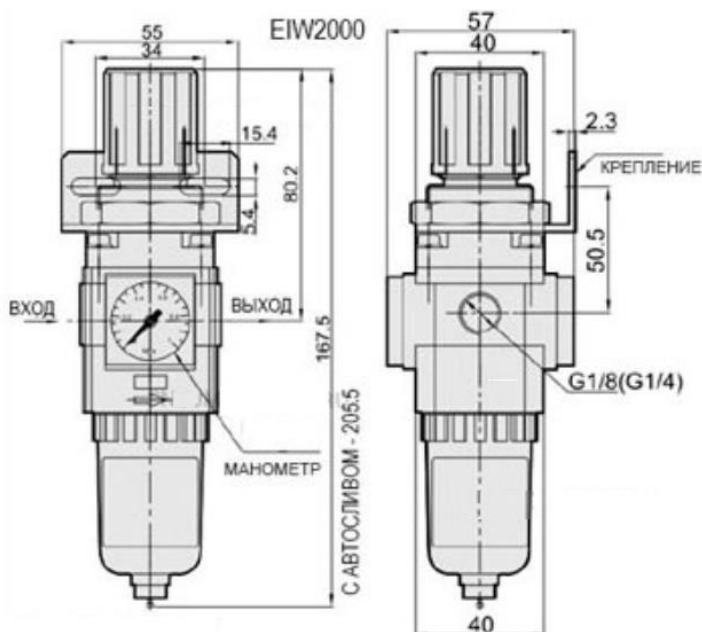


Рукоятка регулятора давления легко фиксируется в нужном положении путем нажатия;
Прозрачный стакан крепится к корпусу байонетным замком;
Смазка осуществляется масляным туманом.



Модель	EIW 2000
Максимальное рабочее давление, МПа	1,0
Испытательное давление, МПа	1,5
Диапазон регулировки давления, МПа	0,15 - 0,85
Рабочая температура	+5... 60°C
Присоединительный размер	1/8" 1/4"
Тонкость очистки, мкм	25 (5 по запросу)
Материал корпуса	Цинковый сплав с металлическим резьбовыми вставками под фитинги
Манометр	Встроен в корпус
Материал стакана	Поликарбонат
Защита стакана	Нет

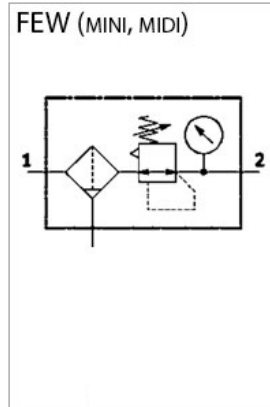
Габаритные и присоединительные размеры фильтров-влагодделителей с регулятором давления в сборе серии EIW:



Фильтр-влагоотделитель с регулятором давления серии FEW

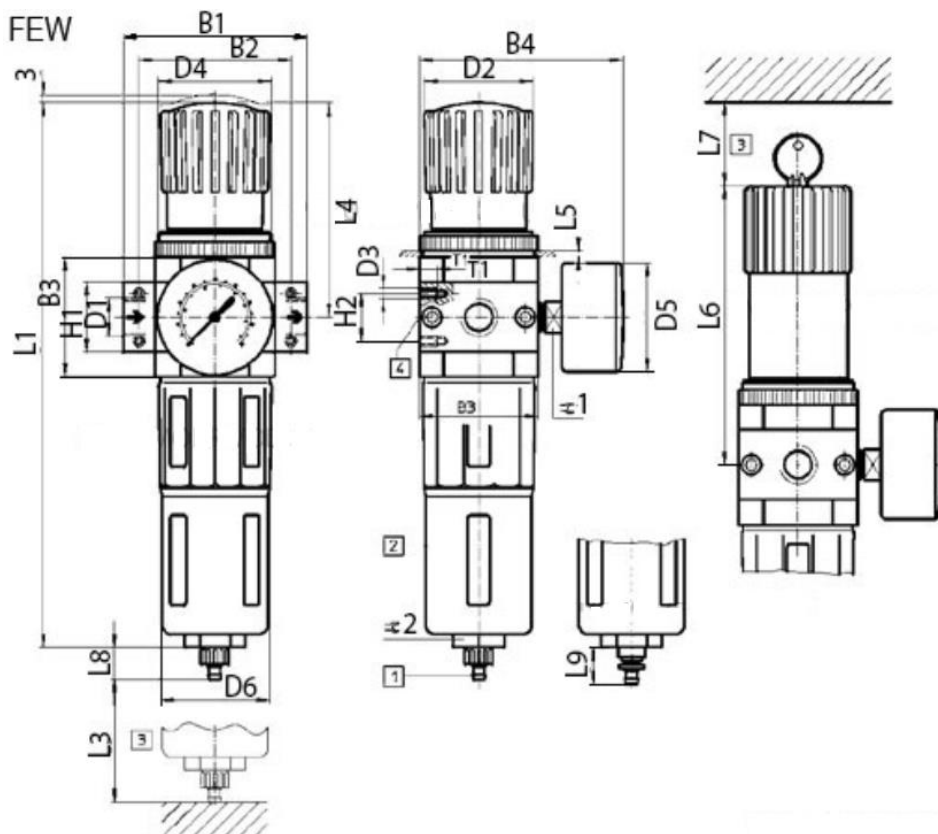


Рукоятка регулятора давления легко фиксируется в нужном положении путем нажатия;
Слив конденсата осуществляется вручную.



Модель	FEW-01-mini FEW-02-mini	FEW-04-midi
Давление на входе, МПа	0,1 - 1,6	
Диапазон регулировки давления, МПа	0,05 - 1,2	
Рабочая температура	-	
Присоединительный размер	1/8" 1/4"	1/2"
Тонкость очистки, мкм	5 или 40	
Материал корпуса	-	
Манометр	В комплекте	
Материал стакана	-	
Защита стакана	-	

Габаритные и присоединительные размеры фильтров-влагоотделителей с регулятором давления в сборе серии FEW:



г.Ростов-на-Дону:

ул. Магнитогорская 1Г, к. 20



Т.к. (863) 221-25-48
Т.моб.: +7-903-401-25-48

e-mail: zakaz@itrostov.ru

www. itrostov. ru

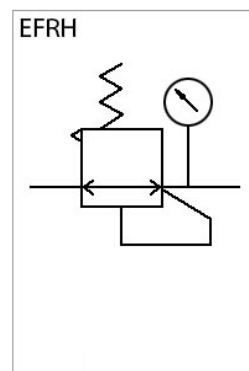
	B1	B2	B3	B4	D1	D2	D3	D4	D5	D6
FEW-01-mini	65	52	40	76	G1/8"	31	M4	M36x1,5	41	38
FEW-02-mini	65	52	40	76	G1/4"	31	M4	M36x1,5	41	38
FEW-04-midi	85	70	55	95	G1/2"	50	M5	M52x1,5	50	52

	H1	H2	L1	L2	L3	L4	L5	L6	L7	L8	L9	1	2
FEW-01-mini	20	11	193	60	68	3	98	60	15	19	7	14	22
FEW-02-mini	20	11	193	60	68	3	98	60	15	19	7	14	22
FEW-04-midi	32	22	250	80	99	5	130	60	15	19	8	14	24

Фильтр-влагоотделитель с регулятором давления серии EFRH прецизионный

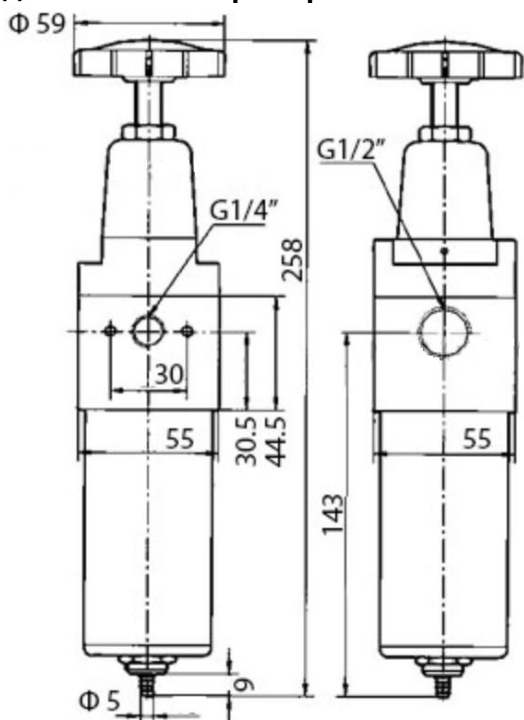


Рукоятка регулятора давления легко фиксируется в нужном положении путем нажатия.



Модель	EFRH 20-02
Максимальное давление на входе, МПа	4,0
Диапазон регулировки давления, МПа	0,15 - 3,5
Рабочая температура	+5... 80°C
Присоединительный размер	1/4"
Тонкость очистки, мкм	20 или 40
Материал корпуса	-
Манометр	В комплекте
Материал стакана	-
Защита стакана	-

Габаритные и присоединительные размеры фильтров-влагоотделителей с регулятором давления в сборе серии EFRH:



г.Ростов-на-Дону:

ул. Магнитогорская 1Г, к. 20



Т.к. (863) 221-25-48
Т.моб.: +7-903-401-25-48

e-mail: zakaz@itrostov.ru

[www. itrostov. ru](http://www.itrostov.ru)

Основные характеристики фильтров-влагоотделителей с регулятором давления:

Модель	Основные характеристики		
	Номинальный расход воздуха, л/мин	Присоединительный размер	Вес, кг
EW1000-M5	100	M5	0,09
FEW-01-mini	1000	1/8	-
EW2000-01	1078		0,36
EFRH 20-02	-	1/4	-
EW2000-02	1165		0,36
EIW2000-02	1165		0,30
EW3000-02	1998		0,56
FEW-02-mini	2200		-
EW3000-03	2177	3/8"	0,56
EW4000-03	5108		1,15
FEW-04-midi	2200	1/2"	-
EW4000-04	5211		1,15
EIW4000-04	5211		1,15
EW4000-06	5750	3/4"	1,21
EW5000-06	6200		1,7
EW5000-10	6400	1"	1,7

* Фильтры-влагоотделители с встроенными регуляторами давления должны устанавливаться в местах, удобных для осмотра, обслуживания и контроля параметров в вертикальном положении (отклонение от вертикали не более 5 градусов), непосредственно на трубопроводе или с использованием крепежных отверстий.