

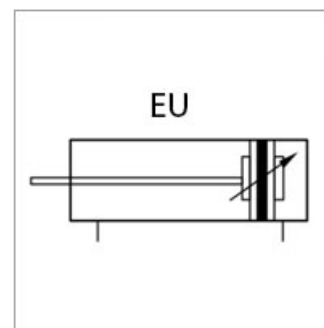
## EU Пневмоцилиндр (полный аналог SMC CU)



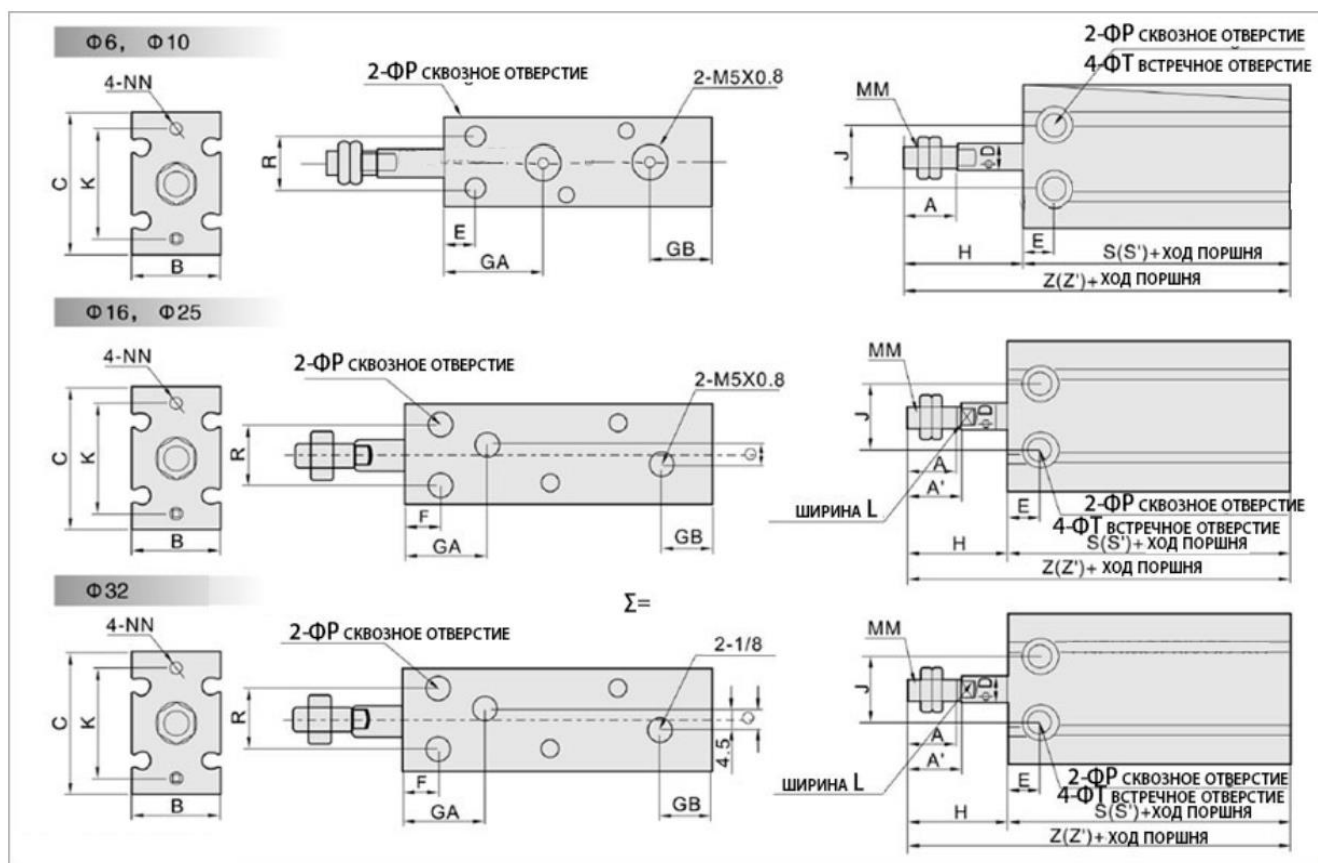
U серия компактных пневмоцилиндров/пневмоприводов для свободного монтажа  
Серия компактных пневмоцилиндров (пневмоприводов) УГ полная альтернатива линейке компактных цилиндров CU от SMC. Доступны цилиндры с диаметром поршня от 6 до 32 мм, также возможны различные типы исполнения, как цилиндры двойного действия, с двойным штоком, одиночного действия с пружинным возвратом.

В производстве используются смазочные материалы американского и европейского производства. На корпусе имеется специальный паз для фиксации магнитного датчика положения поршня.

Диаметр цилиндра, мм	6	10	16	20	25	32
Принцип действия	Двустороннего действия					
Рабочая среда (тонкость очистки)	Воздух (40 мкм)					
Смазка	Не требуется					
Рабочее давление, МПа	0,1 - 1,0					
Гарантированное давление, МПа	1,5					
Рабочая температура, °С	-20... 80					
Диапазон скоростей, мм/с	30 - 500					
Присоединительный размер	M5x0,8					1/8"
Стандарт	-					
Магнитное кольцо	С магнитом					
Демпфирование	Резина					
Ход штока, мм	5 - 35	5 - 40	5 - 60	5 - 80		
Крепление	-					



### Габаритные и присоединительные размеры пневмоцилиндра серии EU:



г.Ростов-на-Дону:

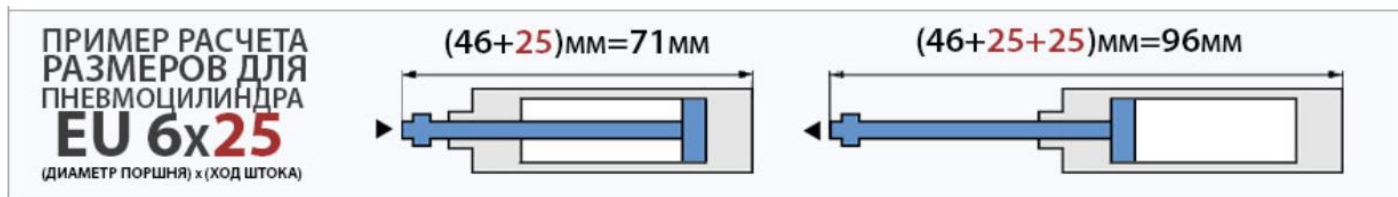
ул. Магнитогорская 1Г, к. 20



Т.к. (863) 221-25-48  
Т.моб.: +7-903-401-25-48

e-mail: [zakaz@itrostov.ru](mailto:zakaz@itrostov.ru)

www. itrostov. ru



Модель	A	A'	B	C	ΦD	E	GA	GB	J	K	L	MM	NN	ΦP	Q	R	ΦT	H	Стандарт		С магнитом		
																			S	Z	W	S'	Z'
EU 6	7	-	16,5	22	3	7	15	10	10	17	-	M3x0,5	M3x0,5 Гл.5	3,2	-	7	6 Гл.4,8	13	33	46	2,5	33	46
EU 10	10	-	16,5	24	4	7	16,5	10	11	18	-	M4x0,7	M3x0,5 Гл.5	3,2	-	9	6 Гл.5	16	36	52	1	36	52
EU 16	11	12,5	20	32	6	7	15	10	14	25	5	M5x0,8	M4x0,7 Гл.5	4,5	3	12	7,6 Гл.6,5	16	30	46	0	40	56
EU 20	12	14	26	40	8	9	20,5	11	16	30	6	M6x1,0	M5x0,8 Гл.8	5,5	9	16	9,5 Гл.8	19	36	55	1	46	65
EU 25	15,5	18	32	50	10	10	23,5	8,2	20	38	8	M8x1,25	M5x0,8 Гл.8	5,5	12	20	9,5 Гл.9	23	40	63	-1	50	73
EU 32	19,5	22	40	62	12	11	22,2	12,5	24	48	10	M10x1,25	M6x1,0 Гл.9	6,6	13,5	24	11 Гл.11,5	27	42	69	-4	52	79



### Маркировка:

1	2	3	4
EU	25	—	S

- 1 - Пневмоцилиндр серии EU
- 2 - Диаметр поршня (мм)
- 3 - Длина хода (мм)
- 4 – не заполнено - без магнита
- S: с магнитом