

ЕХН Пневмокаретка (полный аналог МХН)

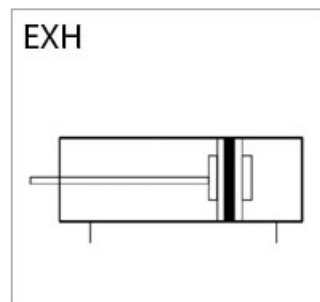


Пневмокаретка серии ЕХН обладает компактными размерами. Серия подразумевает изделия с поршнями диаметром от 6 до 20мм. Линейная направляющая обеспечивает надежную защиту от проворота, а для удобства в различных условиях, пневмокаретка имеет четыре различных варианта монтажа.

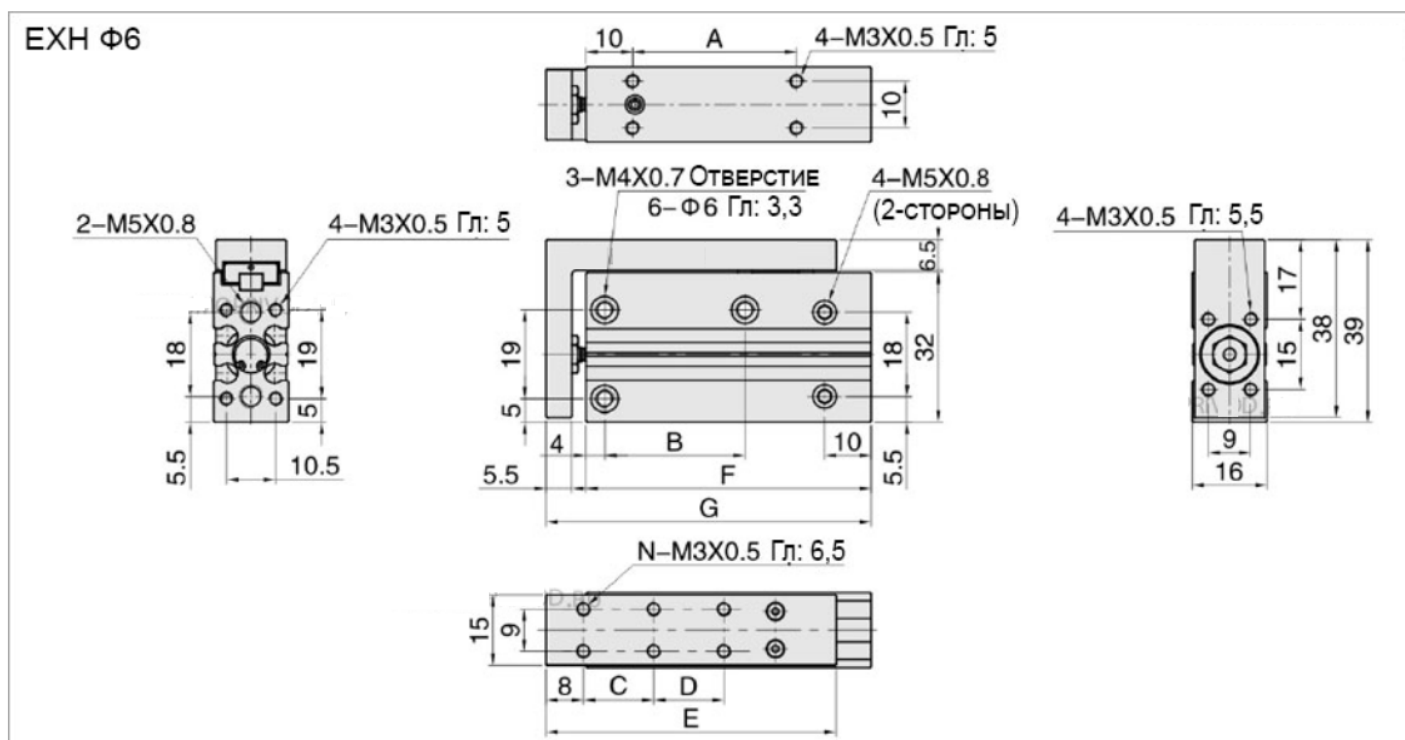
Новая линейка - слайдерная серия компактных цилиндров ЕХН – обладает целым рядом преимуществ:

- Встроенный магнит снижает трение и повышает срок службы
- Разнообразие вариантов монтажа
- Высококачественные японские и немецкие комплектующие

Диаметр цилиндра, мм	6	10	16	20
Принцип действия	Двустороннего действия			
Рабочая среда (тонкость очистки)	Воздух (40 мкм)			
Смазка	Не требуется			
Рабочее давление, МПа	0,15 - 0,7			
Гарантированное давление, МПа	1,05			
Рабочая температура, °С	-20... 80			
Диапазон скоростей, мм/с	50 - 500			
Присоединительный размер	M5x0,8			
Стандарт	-			
Магнитное кольцо	С магнитом			
Демпфирование	Резина			
Ход штока, мм	5 - 40	5 - 50	5 - 60	
Крепление	-			
Дополнительные характеристики				
Допуск точности хода штока, мм	+1,0 ₀			
Допустимая кинетическая энергия, Дж	0,008	0,025	0,05	0,1



Габаритные и присоединительные размеры пневмокаретки серии ЕХН:



г.Ростов-на-Дону:

ул. Магнитогорская 1Г, к. 20



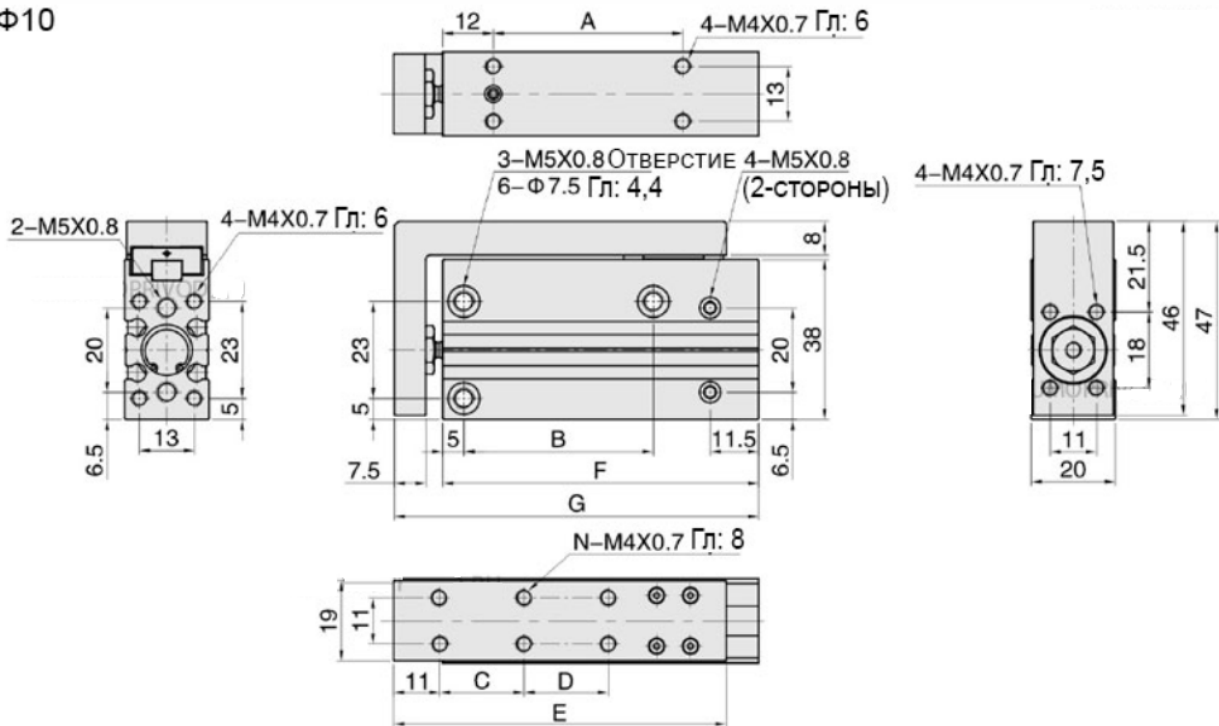
Т.к. (863) 221-25-48
Т.моб.: +7-903-401-25-48

e-mail: zakaz@itrostov.ru

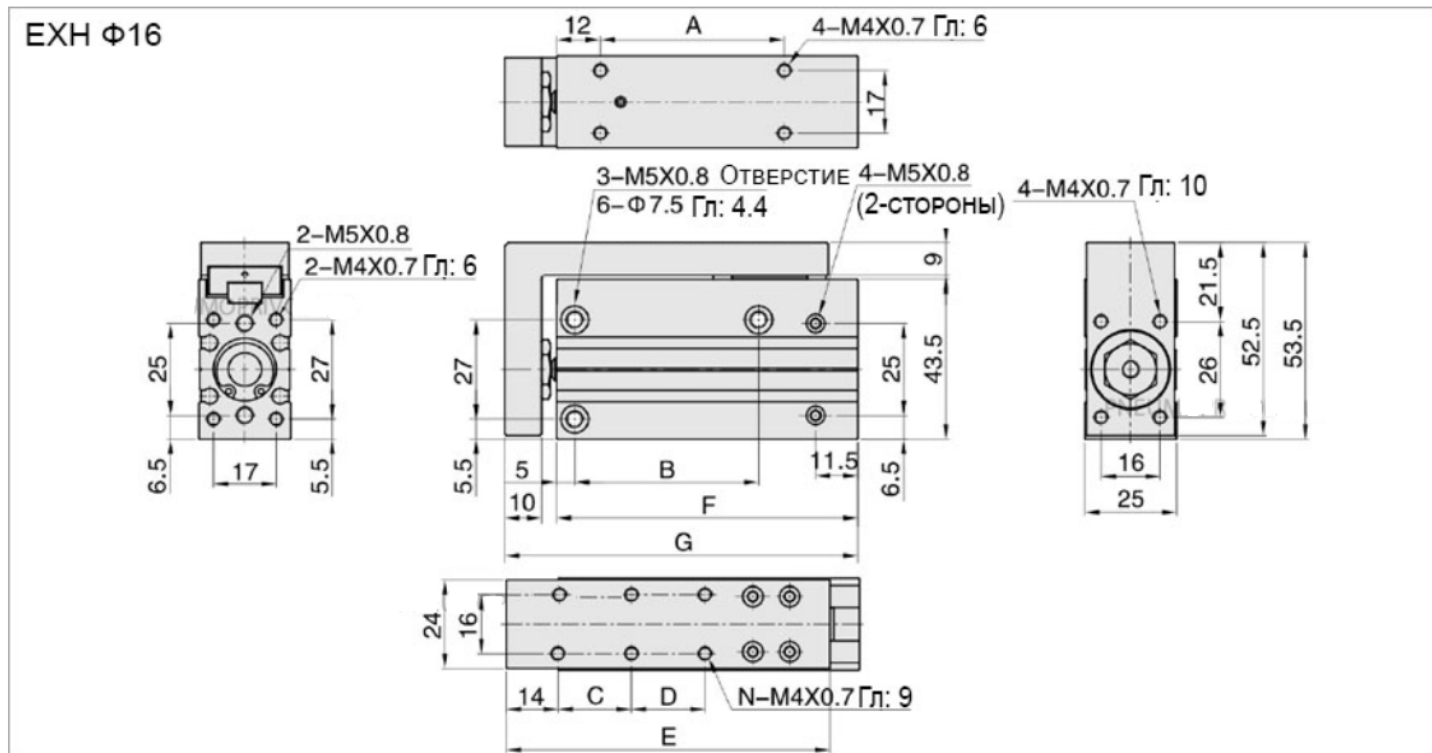
www. itrostov. ru

Диаметр	N	A	B	C	D	E	F	G
5	4	10	14	10	-	42	36	44,5
10	4	15	14	10	-	42	41	49,5
15	4	20	24	20	-	52	46	54,5
20	4	25	24	20	-	52	51	59,5
25	4	30	30	30	-	62	56	64,5
30	4	35	30	30	-	62	61	69,5
40	6	45	45	20	20	72	71	79,5
50	6	55	55	25	25	82	81	89,5
60	6	65	60	30	30	92	91	99,5

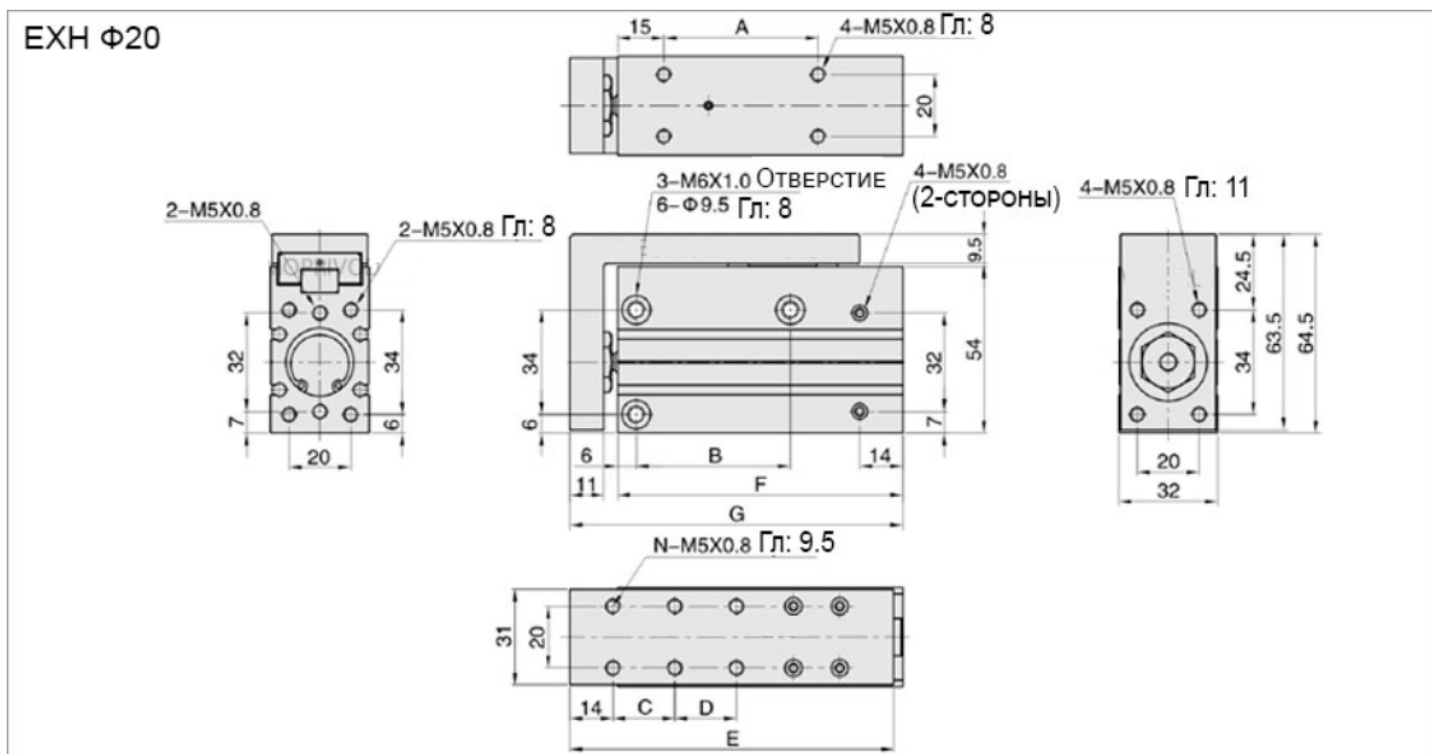
ЕХН Ф10



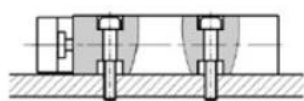
Диаметр	N	A	B	C	D	E	F	G
5	4	10	14	10	-	49	40	51,5
10	4	15	14	10	-	49	45	56,5
15	4	20	24	20	-	59	50	61,5
20	4	25	24	20	-	59	55	66,5
25	4	30	30	30	-	69	60	71,5
30	4	35	30	30	-	69	65	76,5
40	6	45	45	20	20	79	75	76,5
50	6	55	55	25	25	89	85	96,5
60	6	65	60	30	30	99	95	106,5



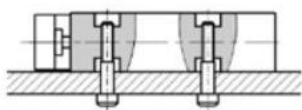
Диаметр	N	A	B	C	D	E	F	G
5	4	15	20	10	-	58	47	61
10	4	20	20	10	-	58	52	66
15	4	25	30	20	-	68	57	71
20	4	30	30	20	-	68	62	76
25	4	35	40	30	-	78	67	81
30	4	40	40	30	-	78	72	86
40	6	50	50	20	20	88	82	96
50	6	60	60	25	25	98	92	106
60	6	70	60	30	30	108	102	116



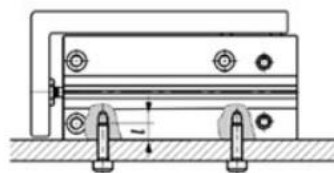
Диаметр	N	A	B	C	D	E	F	G
5	4	15	20	10	-	64	57,5	73
10	4	20	20	10	-	64	62,5	78
15	4	25	25	20	-	74	67,5	83
20	4	30	25	20	-	74	72,5	88
25	4	35	40	30	-	84	77,5	93
30	4	40	40	30	-	84	82,5	98
40	6	50	50	20	20	94	92,5	108
50	6	60	70	25	25	104	102,5	118
60	6	70	70	30	30	114	112,5	128



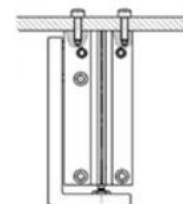
Крепление к боковой части пневмоцилиндра (через сквозные отверстия)



Крепление к боковой части пневмоцилиндра (резьбовое соединение)

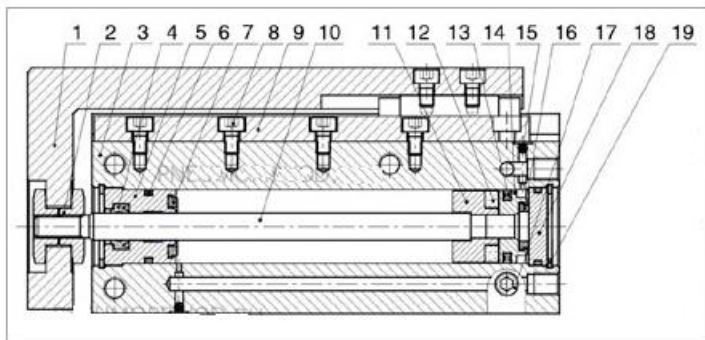


Вертикальное крепление (резьбовое соединение)



Осевой монтаж (резьбовое соединение)

Внутренняя конструкция и материалы:



Позиция	Наименование	Позиция	Наименование
1.	Каретка	10.	Шток поршня
2.	Контргайка	11.	Место для магнита
3.	Корпус	12.	Магнит
4.	Очищающее уплотнение	13.	Уплотнение поршня
5.	Передняя крышка	14.	Поршень
6.	"O"-образное уплотнительное кольцо	15.	Шар стальной
7.	Демпфирующее уплотнение	16.	Демпфирующее уплотнение
8.	Винты	17.	Заглушка
9.	Линейная направляющая	18.	Задняя крышка
		19.	"С"-образная скоба

Маркировка:

1	2	3
ЕХН	6х5	С

1 - ЕХН - компактная пневмокаретка

2 - (диаметр - 6-20 мм) x (ход штока 5-60 мм)

3 - не заполнено - без магнитов

С - с магнитом