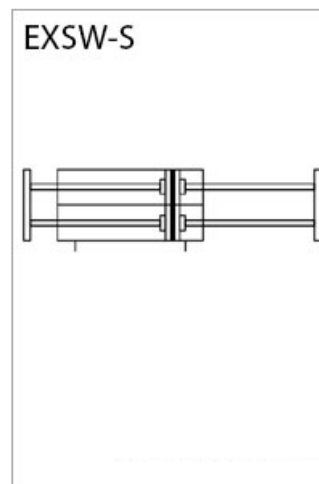


EXSW Сдвоенный пневмоцилиндр (полный аналог SMC CXSW)

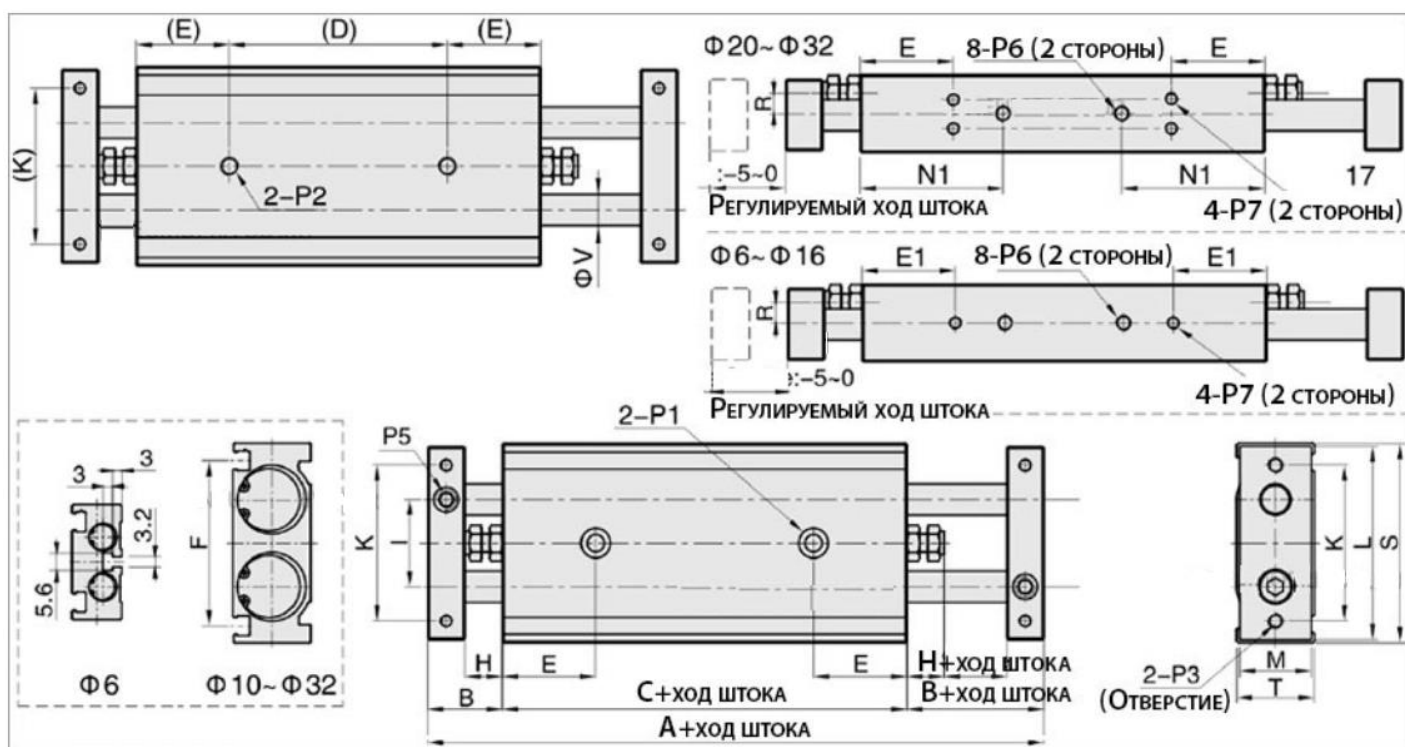
Пневмоцилиндр серии EXSW имеют компактные размеры, но благодаря двухсторонним штокам обладает двойным усилием, с обеих сторон имеют фланцы для крепления. Позволяют эффективно осуществлять линейное перемещение по направляющим.



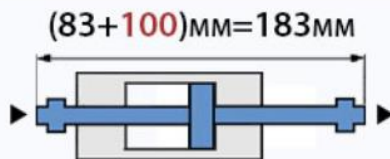
Диаметр цилиндра, мм	16	20	25	32
Принцип действия	Двустороннего действия			
Рабочая среда (тонкость очистки)	Воздух (40 мкм)			
Смазка	Не требуется			
Рабочее давление, МПа	0,1 - 1,0			
Гарантированное давление, МПа	1,5			
Рабочая температура, °С	-20... 80			
Диапазон скоростей, мм/с	30 - 500			
Присоединительный размер	M5x0,8		1/8"	
Стандарт	-			
Магнитное кольцо	С магнитом			
Демпфирование	Резина			
Ход штока, мм	150			
Крепление	-			
Дополнительные характеристики				
Точность хода штока (мм)	+1,0 ₀			
Допуск по вращению	±0,05°		±0,03°	



Габаритные и присоединительные размеры сдвоенного цилиндра серии EXSW:



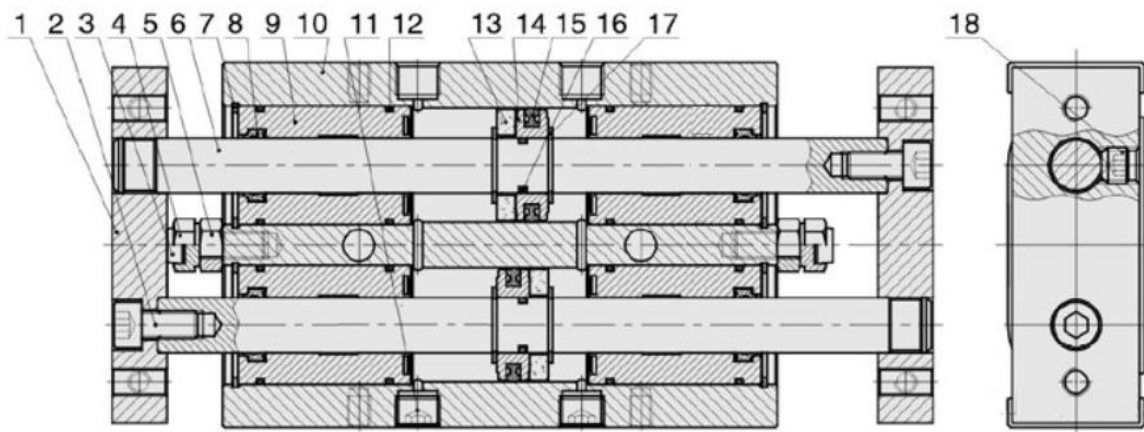
ПРИМЕР РАСЧЕТА
РАЗМЕРОВ ДЛЯ
ПНЕВМОЦИЛИНДРА
EXSW 6x100
(ДИАМЕТР ПОРШНЯ) x (ХОД ШТОКА)



Диаметр	A	B	C	E	E1	F	H	I	K	L	M	N1	R	S	T	V	W
6	83	13,5	56	13	10	25,8	8	16	28	35	14	24,5	4,5	37	16	4	-
10	116	17	82	20	20	36,5	9	20	35	44	15	30	3,5	46	17	6	-
16	133	19	95	30	30	47,5	9	25	45	56	18	38	5	58	20	8	-
20	158	24	110	30	-	53	12	28	50	62	23	46	6,5	64	25	10	9,5
25	160	24	112	30	-	64	12	35	60	78	28	43	9	80	30	12	13
32	193	30	133	30	-	76	14	44	75	96	36	53	11,5	98	38	16	20

Диаметр	P1	P2	P3	P4	P5	P6	P7
6	Ф6,5 Гл.3,3 Отверстие Ф3,4	-	M3x0,5	M3x0,5	M3x0,5	M3x0,5 Гл.4,5	M5x0,8
10	Ф6,5 Гл.3,3 Отверстие Ф3,4	M4x0,7 Гл.7	M4x0,7	M3x0,5	M5x0,8	M3x0,5 Гл.5	M5x0,8
16	Ф8 Гл.4,4 Отверстие Ф4,3	M5x0,8 Гл.8	M5x0,8	M4x0,7	M6x1,0	M4x0,7 Гл.5	M5x0,8
20	Ф9,5 Гл.5,3 Отверстие Ф5,2	M6x1,0 Гл.10	M5x0,8	M4x0,7 Гл.6	M8x1,25	M4x0,7 Гл.7	M5x0,8
25	Ф11 Гл.6,3 Отверстие Ф6,8	M8x1,25 Гл.12	M6x1,0	M5x0,8 Гл.7,5	M8x1,25	M5x0,8 Гл.7	1/8"
32	Ф11 Гл.6,3 Отверстие Ф6,8	M8x1,25 Гл.12	M6x1,0	M5x0,8 Гл.8	M10x1,5	M5x0,8 Гл.7	1/8"

Внутренняя конструкция и материалы:



Позиция	Наименование	Позиция	Наименование
1.	Фланец	10.	Корпус
2.	Гайка	11.	Шестигранник
3.	Амортизатор	12.	"О"-образное уплотнительное кольцо
4.	Регулировочная гайка	13.	Магнит
5.	Резьба	14.	Поршень
6.	Шток поршня	15.	Уплотнение поршня
7.	"С"-образная скоба	16.	"О"-образное уплотнительное кольцо
8.	Очищающее уплотнение	17.	"С"-образная скоба
9.	Передняя крышка	18.	Гайка

Маркировка:

1	2	3
EXSW	6x25	S

1 - EXSW - сдвоенный цилиндр с двумя фланцами

2 - (диаметр - 6-32 мм) x (длина хода 10-200 мм)

3 - не заполнено - без магнитов

S - с магнитом