

г.Ростов-на-Дону:

ул. Магнитогорская 1Г, к. 20



Т.к. (863) 221-25-48
Т.моб.: +7-903-401-25-48

e-mail: zakaz@itrostov.ru

[www. itrostov. ru](http://www.itrostov.ru)



EVP/NC (EVCA) Клапаны газовые автоматические нормально закрытые с электр. регулятором расхода и индикатором положения.



Автоматические двухпозиционные нормально закрытые быстродействующие клапаны, оснащены встроенной заслонкой с электрическим приводом, который управляется контрольной автоматикой. При поступлении сигнала, заслонка открывается в соответствии с заданной настройкой, что обеспечивает точное регулирование и дополнительную безопасность работы газогорелочных устройств паровых и водогрейных котлов, оснащенных автоматикой.

Привод возможно расположить как слева, так и справа от клапана, что обеспечивает удобство при монтаже. Клапаны устанавливаются в котельных, в системах автоматического контроля герметичности, перед газогорелочными устройствами котлов и теплогенераторов в качестве запорно-регулирующих органов и органов безопасности.

Клапаны оснащены индикатором положения.

Возможно монтировать клапаны как на горизонтали, так и на

вертикали, кроме положения катушкой вниз.

Для работы на биогазе или попутном газе, заказывайте специальную версию.

Технические данные:

Виды используемых газов: метан, сжиженный газ (сухие газы)

Фланцевые соединения PN16: DN 65 ÷ DN 150 согласно ГОСТ 33259-2015 (12820-80)

Температура окружающей среды: от +10 до +60°C

Наличие индикатора положения: да

Напряжение: 230В/50-60 Гц

Максимальное рабочее давление: 0,1 МПа

Время закрытия клапана: <1 с

Время открытия клапана: <1 с

Степень защиты: IP65

Материалы: сплав алюминия

ВСТРОЕННАЯ ЗАСЛОНКА

Электропривод: Belimo SM230ASR-TP

Напряжение питания: 230В/50-60 Гц

Допустимые отклонения напряжения: -15% ... +10%

Управляющий сигнал: 0...10 Vdc

Время открытия: 150 секунд

Момент вращения: 20 Нм

г.Ростов-на-Дону:

ул. Магнитогорская 1Г, к. 20



Т.к. (863) 221-25-48
Т.моб.: +7-903-401-25-48

e-mail: zakaz@itrostov.ru

www. itrostov. ru

Модификация	DN	Соединение	P. max, МПа	Напряжение
EVCA080036 108	65	Фланец	0,1	230V~
EVCA090036 108	80	Фланец	0,1	230V~
EVCA100036 108	100	Фланец	0,1	230V~
EVCA110036 108	125	Фланец	0,1	230V~
EVCA120036 108	150	Фланец	0,1	230V~

Технические характеристики:

Наименование параметра	Серия
	EVP/NC с электрическим регулятором расхода (EVCA)
Рабочая среда	Природный газ по ГОСТ 5542-87 (неагрессивные сухие газы)
Фланцевые соединения, PN16,	DN65, DN80, DN100, DN125, DN150 согласно ГОСТ 12820-80
Напряжение питания	230В/50-60 Гц
Допустимые отклонения напряжения	-10% ... +10%
Макс. рабочее давление, МПа	0,1
Макс. температура окружающей среды	+10 ÷ +60 °С
Макс. поверхностная температура	80 °С
Степень защиты	IP54
Время закрытия, сек	<1
Класс изоляции	F (155°)
Класс герметичности	A
Негерметичность заслонки в закрытом состоянии	5% ÷ 10%
Монтажное положение	горизонтальное (не катушкой вниз), вертикальное
Срок службы	не менее 10 лет

Технические характеристики электропривода BelimoSM230ASR-TP

Напряжение питания	230В/50-60 Гц
Допустимые отклонения напряжения	-15% ... +10%
Управляющий сигнал	0...10 Vdc
Время открытия	150 секунд
Момент вращения	20 Нм

Материалы изделия

- Штампованный алюминий (UNI EN 1706)
- Латунь OT-58 (UNI EN 12164)•
- Алюминий 11S (UNI 9002-5)
- Нержавеющая сталь марки 430 F (UNI EN 10088)
- Бутадиенакрилонитрильный каучук (UNI 7702)
- Нейлон 30% (UNI EN ISO 11667)
- Виледон

г.Ростов-на-Дону:

ул. Магнитогорская 1Г, к. 20



Т.к. (863) 221-25-48
Т.моб.: +7-903-401-25-48

e-mail: zakaz@itrostov.ru

[www. itrostov. ru](http://www.itrostov.ru)

Сведения о сертификации:

Декларация о соответствии ЕАЭС N RU Д-ИТ.БЛ08.В.03194 по 28.03.2023г.

Обозначение

Ниже указана расшифровка кодов клапанов

EV C A 08 108

08 - 230В / 50-60 Гц

1 - 0,1 МПа

Фланец

08 - Ду 65
09 - Ду 80
10 - Ду 100
11 - Ду 125
12 - Ду 150

A – электрический регулятор расхода

C - компактное исполнение

EV - клапан электромагнитный автоматический

г.Ростов-на-Дону:

ул. Магнитогорская 1Г, к. 20



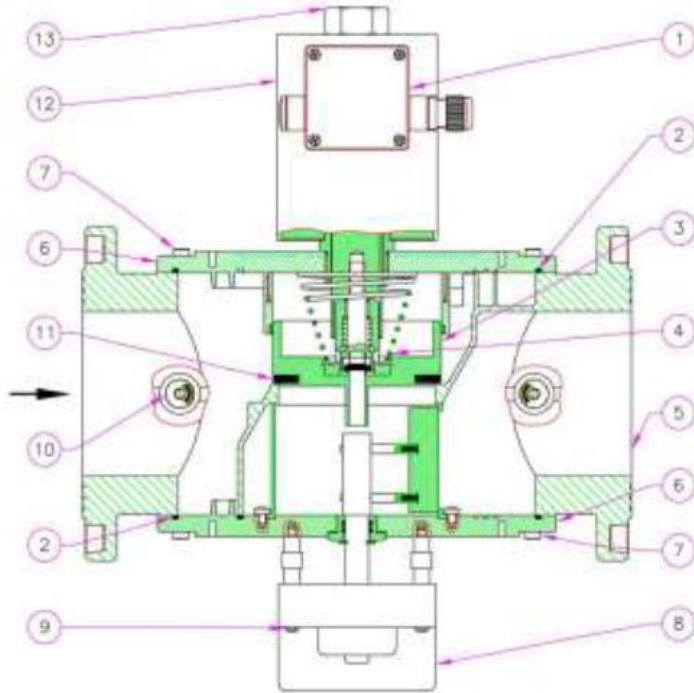
Т.к. (863) 221-25-48
Т.моб.: +7-903-401-25-48

e-mail: zakaz@itrostov.ru

[www. itrostov. ru](http://www.itrostov.ru)

Устройство и работа

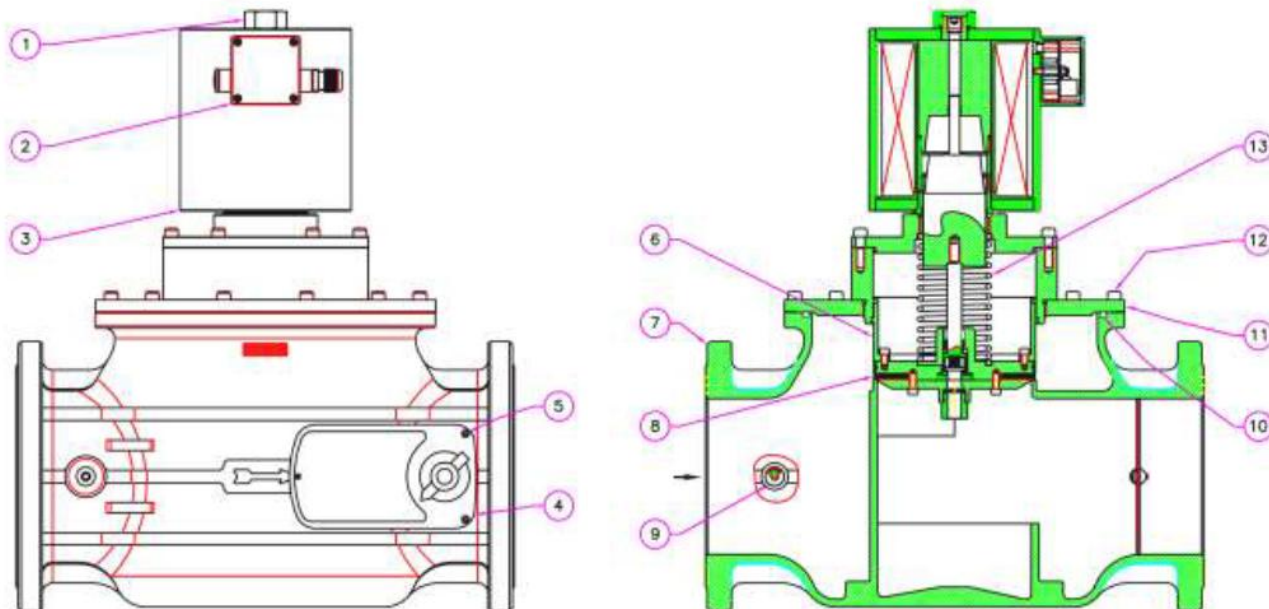
Клапан EVP/NC с электрическим регулятором расхода DN65-DN100



Клапан состоит из: электрический коннектор (1); верхнее уплотнительное кольцо (2); затвор (3); пружина запирающего механизма (4); корпус (5); верхняя крышка (6); винты (7); электропривод заслонки (8); винты крепления привода (9); заглушка G1/4" (10); манжета затвора (11); электромагнитная катушка (12); гайка крепления катушки (13).

Соединение	Напряжение питания	Код Р. макс. = 0,1 МПа
DN65	230В / 50-60 Гц	EVCA08 108
DN80	230 В / 50-60 Гц	EVCA09 108
DN100	230 В / 50-60 Гц	EVCA10 108

Клапан EVP/NC с электрическим регулятором расхода DN125-DN150



Клапан состоит из: гайка крепления катушки (1); электрический коннектор (2); электромагнитная катушка (3); электропривод заслонки (4); винты крепления привода (5); затвор (6); корпус (7); манжета затвора (8); заглушка G1/4" (9); верхнее уплотнительное кольцо (10); верхняя крышка (11); винты (12); пружина запирающего механизма (13).

Соединение	Напряжение питания	Код Р. макс. = 0,1 МПа
DN125	230В / 50-60 Гц	EVCA11 108
DN150	230 В / 50-60 Гц	EVCA12 108

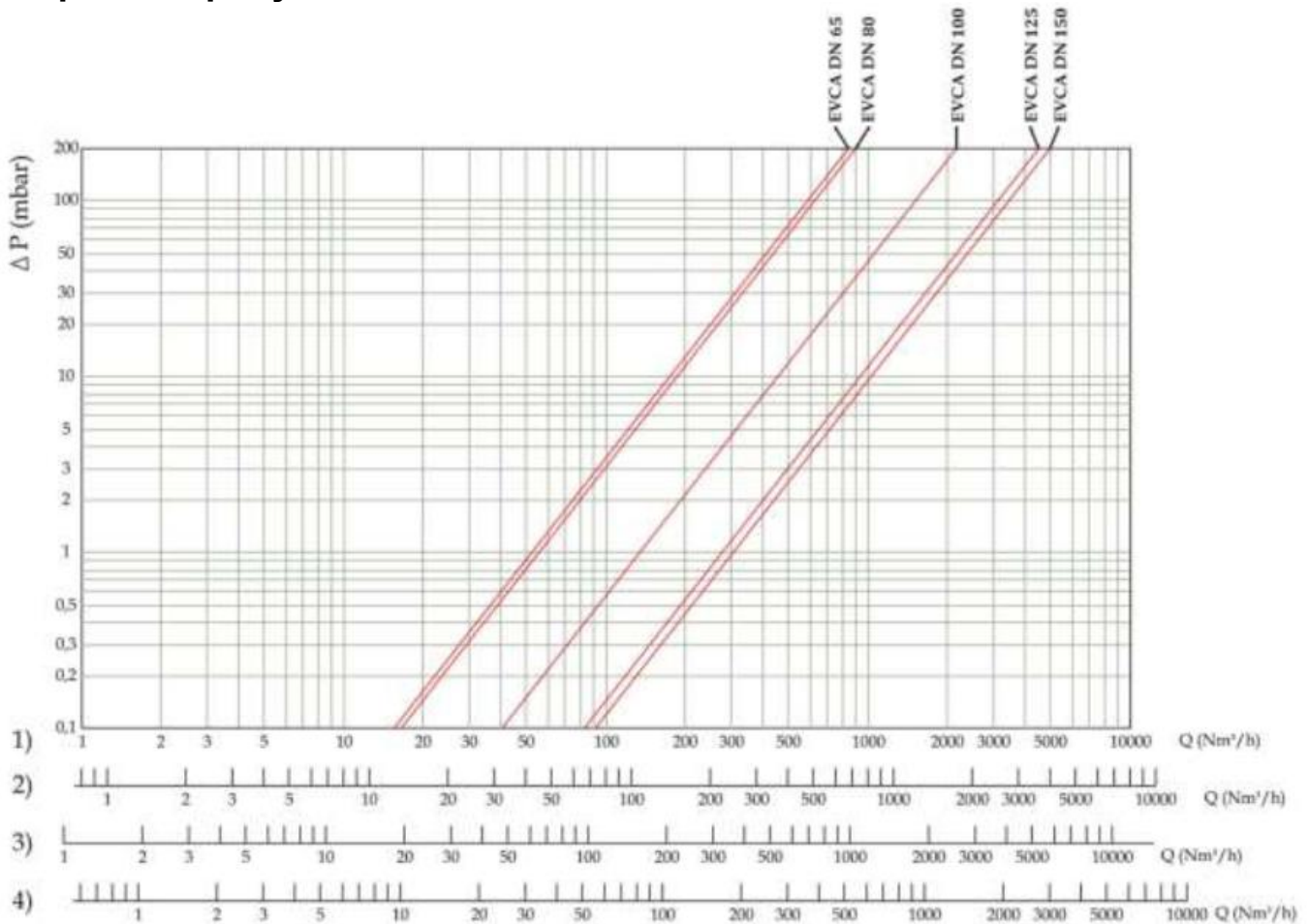
Электромагнитные катушки и коннекторы

Все модификации клапанов DN 65 ÷ DN 150 комплектуются коннектором с энергосберегающим контуром, который существенно сокращает потребление клапаном электроэнергии на собственные нужды. Контур активируется через 30-40 секунд после подачи напряжения на клапан.

DN	Напряжение	Код катушки	Код коннектора	Сопротивление (Ω)	Потребляемая мощность (ВА)
DN65	230В / 50-60 Гц	BO-0375	CN-2130	856	105 / 29*
DN80	230В / 50-60 Гц	BO-0375	CN-2130	856	105 / 29*
DN100	230В / 50-60 Гц	BO-1330	CN-2030	372	124 / 36*
DN125	230В / 50-60 Гц	BO-1230	CN-2030	183	270 / 70*
DN150	230В / 50-60 Гц	BO-1230	CN-2030	183	270 / 70*

* потребление с активированным энергосберегающим контуром

Диаграмма пропускной способности

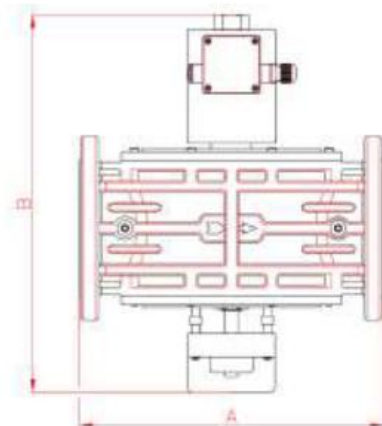


Коэффициент сопротивления

Соединение	Тип	Коэффициент сопротивления
DN 65	EVCA08	5,7
DN 80	EVCA09	11,5
DN 100	EVCA10	10,1
DN 125	EVCA11	8,1
DN 150	EVCA12	8,1

Габаритные размеры

Габаритные размеры, мм				Вес кг
Тип	DN	A	B	
EVCA08	DN 65	290	380	
EVCA09	DN 80	310	380	17,2
EVCA10	DN 100	350	435	18,6
EVCA11	DN 125	480	575	52,2
EVCA12	DN 150	480	580	58



Монтаж

Клапан пригоден для применения в помещениях зоны 2 согласно классификации взрывоопасных зон по ГОСТ Р 51330.9-99. Определение взрывоопасных зон см. в ГОСТ Р 51330.9-99.

Клапан нельзя устанавливать в местах, в которых окружающая среда разрушающе действует на алюминий, сталь и каучук.

Настоящее устройство, при условии его монтажа и обслуживания в строгом соответствии с условиями и техническими требованиями данного документа, опасности не представляет. В частности, выбросы электромагнитным клапаном воспламеняющихся веществ, при нормальных условиях эксплуатации, не приведут к созданию взрывоопасной атмосферы.


КАТЕГОРИЧЕСКИ ЗАПРЕЩАЕТСЯ производить монтажные работы при наличии:

- Электричества на электромагнитной катушке клапана;
- тока в цепи индикатора положения электромагнитного клапана;
- давления рабочей среды в трубопроводе.

Указания по монтажу

- Давление в системе НЕ ДОЛЖНО ПРЕВЫШАТЬ максимального значения, указанного на паспортной табличке изделия.
- Электромагнитные клапаны DN65–DN150 монтируются таким образом, чтобы стрелка (на корпусе клапана) была направлена к газопотребляющему устройству.
- Клапаны DN65 –DN150 могут монтироваться как на горизонтальном, так и на вертикальном трубопроводе, однако не допускается монтировать их электромагнитной катушкой вниз.
- При монтаже необходимо следить, чтобы в устройство не попал мусор или металлическая стружка (окалина).
- При использовании фланцевого соединения входной и выходной контрфланцы должны быть строго параллельны друг другу во избежание чрезмерных механических нагрузок на рабочую часть устройства. При монтаже важно точно рассчитать зазор, необходимый для уплотнительной прокладки. При слишком широком зазоре не пытайтесь устранить проблему, перетягивая болты устройства.
- Электропривод встроенной заслонки может быть установлен как с левой, так и с правой стороны клапана DN125 –DN150. После монтажа необходимо проверить герметичность системы.

Электрическое подключение

- Перед электрическим подключением устройства следует убедиться в том, что напряжение сети соответствует напряжению, обозначенному на паспортной табличке устройства.
- Подключение клапана производить при снятом напряжении.
- Для подключения использовать провода–ПВС 3x0,75мм²(DN65–DN80)–ПВС 3x1 мм² (DN100–DN150) обеспечивая защиту устройства на уровне IP54.
- Наконечники провода соединить с коннектором клапана.
- Подключить питание к клеммам 1 и 2. Заземляющий провод подключить к клемме заземления «».
- Электрическое подключение должно быть выполнено в соответствии с ПУЭ Электромагнитная катушка устройства рассчитана на эксплуатацию под непрерывной нагрузкой. При работе катушки под нагрузкой более 20 минут к ней не следует прикасаться голыми руками. До начала работ по обслуживанию устройства следует дождаться, пока электромагнитная катушка остынет, или использовать соответствующие защитные средства.

Электропривод

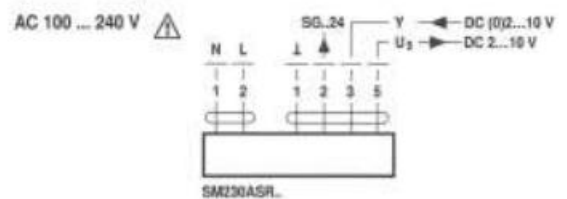
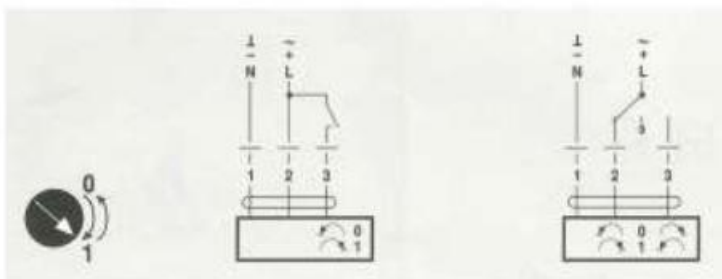
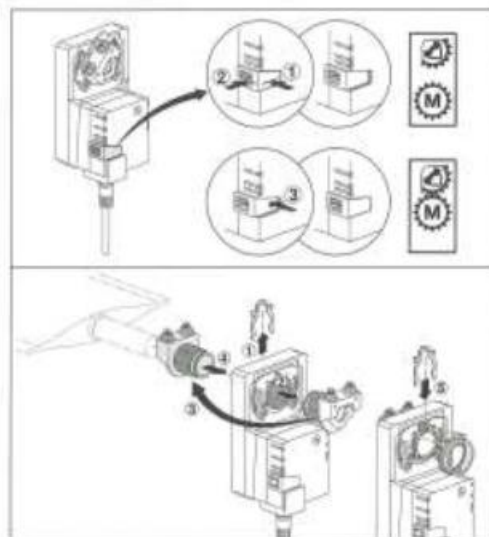
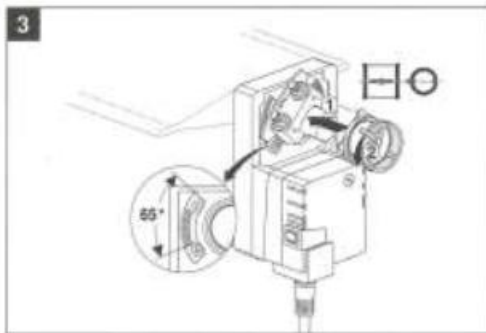
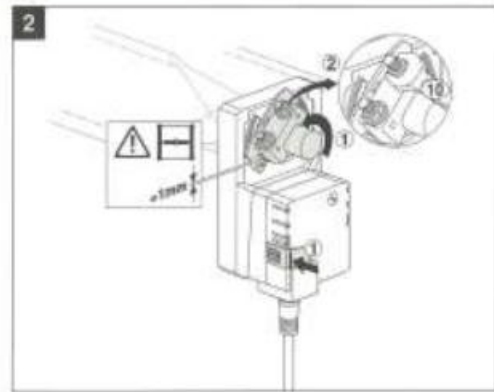
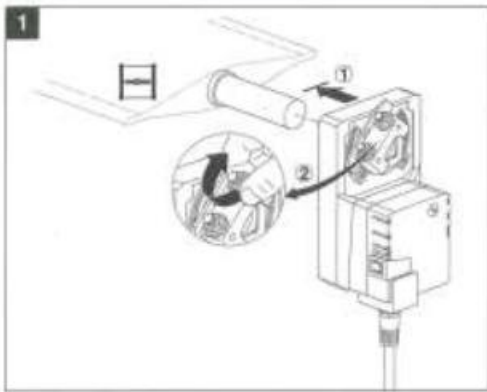
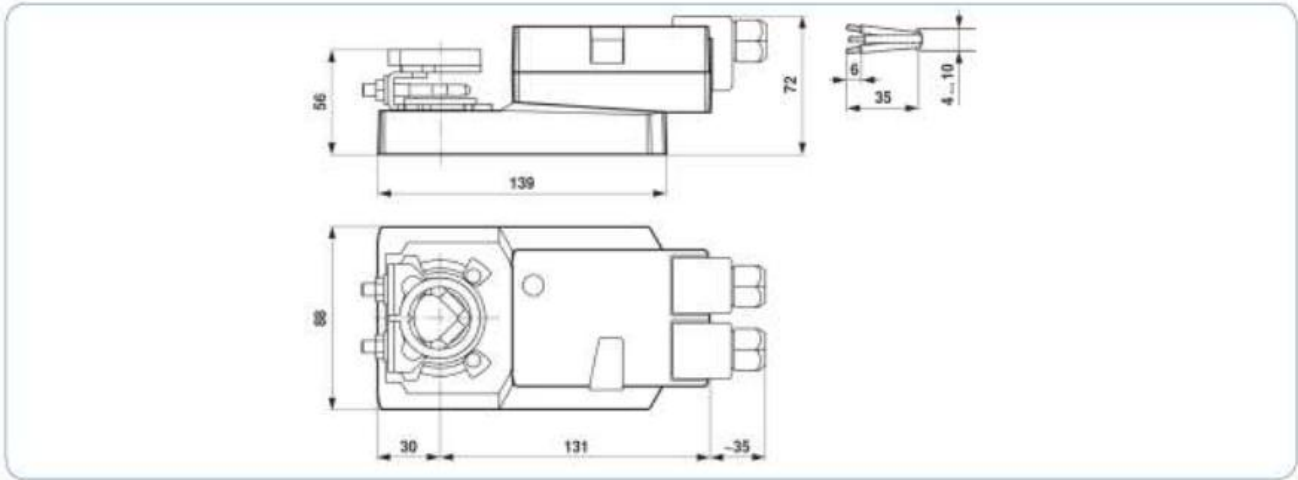
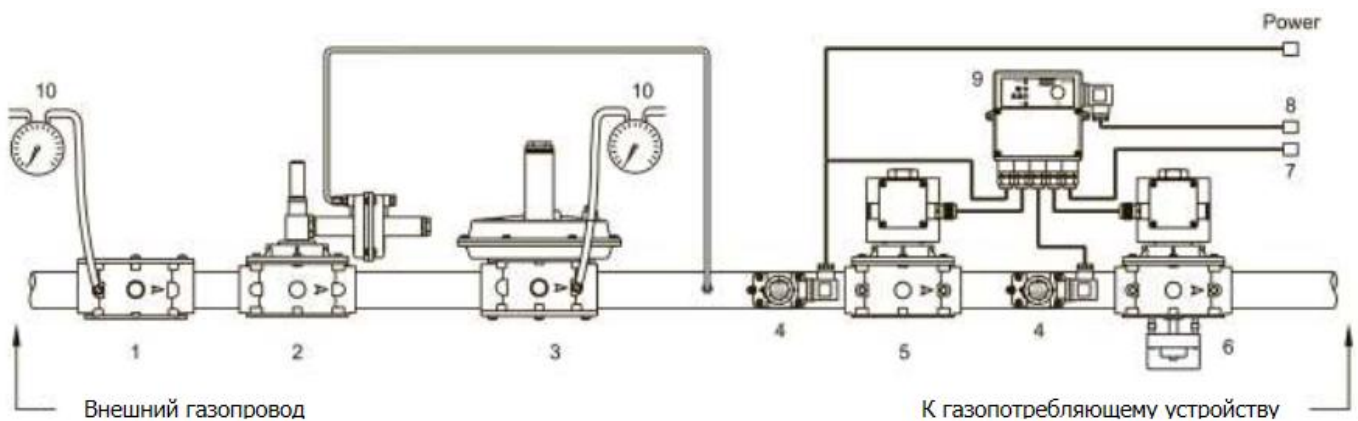


Схема монтажа(клапан в составе блока клапанов)

- 1.Газовый фильтр FM
- 2.ПЗК
- 3.Регулятор давления газа FRG/2MC
- 4.Датчик-реле давления МР
- 5.Автоматический электромагнитный клапан EVP/NC
- 6.Автоматический электромагнитный клапан EVP/NC(EVCA)
- 7,8.Блок управления электромагнитных клапанов
- 9.Автомат контроля герметичности
- 10.Манометры



Сервисное обслуживание

- Перед каждой проверкой внутренней части клапана, убедитесь, что:
 1. Клапан не подключен к электросети;
 2. в газопроводе отсутствует давления газа.
- DN 65 ÷ DN 100: отвернуть гайку (13) и снять катушку (12). Вывернуть болты крепления верхней крышки(7) и осторожно снять верхнюю крышку (6) корпуса клапана (5), а затем проверить затвор (3) и, при необходимости, заменить резиновое уплотнительное кольцо(11). Собрать клапан, выполняя обратную последовательность действий.
- DN 125 ÷ DN 150: отвернуть гайку (1) и снять катушку (3). Вывернуть болты крепления (12) и осторожно снять верхнюю крышку (11) корпуса клапана (7), а затем проверить затвор (6) и, при необходимости, заменить резиновое уплотнительное кольцо(8). Собрать клапан, выполняя обратную последовательность действий.