

г.Ростов-на-Дону:

ул. Магнитогорская 1Г, к. 20



Т.к. (863) 221-25-48
Т.моб.: +7-903-401-25-48

e-mail: zakaz@itrostov.ru

[www. itrostov. ru](http://www.itrostov.ru)



EVP/NC DN 200-250-300 Клапаны газовые автоматические нормально закрытые с медленным открытием.



В конструкцию также входит ручной регулятор расхода, с помощью которого возможно настроить скорость подачи газа на горелку. Принцип действия клапанов заключается в том, что при поступлении напряжения клапан открывается медленно (от 13 до 40 секунд), когда напряжение исчезает, клапан закрывается менее, чем за 1 секунду.

Регулировка скорости открытия осуществляется специальным краном в гидравлической системе клапана.

Монтаж клапанов допустим только на горизонтальном участке газопровода, в положении гидравлическим приводом вверх. При использовании биогаза или попутного газа в качестве топлива, необходимо устанавливать специальную версию клапанов.

Клапаны устанавливаются как на вводе в котельную, так и в системах дистанционного управления газогорелочных устройств, теплогенераторов. Так же клапаны могут использоваться в системе автоматического контроля герметичности газогорелочных устройств.

Все клапаны возможно поставить адаптированные к работе на биогазе или на попутном газе.

Технические данные:

Виды используемых газов: метан, сжиженный газ, азот, воздух (сухие газы)

Фланцевые соединения: DN200 ÷ DN300 согласно ГОСТ 33259-2015 (12820-80)

Максимальное рабочее давление: 0,036-0,1-0,3-0,6 МПа (не все диаметры)

Температура окружающей среды: от -30 до +60°C

Напряжение питания: 24В пост. тока, 230В/50-60 Гц

Время закрытия: <1 с

Время открытия: ~13..40 с (настраиваемое)

Класс герметичности: А

Степень защиты: IP65

Материал: сплав алюминия

Модификация	DN	Соединение	Р. max, МПа	Напряжение
EVPS130036 108	200	Фланец	0.1	230V~
EVPS130036 308	200	Фланец	0.3	230V~
EVPS130036 608	200	Фланец	0.6	230V~
EVPS150036 108	300	Фланец	0.1	230V~
EVPS150036 038	300	Фланец	0.3	230V~

г.Ростов-на-Дону:

ул. Магнитогорская 1Г, к. 20



Т.к. (863) 221-25-48
Т.моб.: +7-903-401-25-48

e-mail: zakaz@itrostov.ru

[www. itrostov. ru](http://www.itrostov.ru)

Технические характеристики:

Наименование параметра	Серия
	EVP
Рабочая среда	метан, сжиженный газ, азот, воздух (сухие газы)
Фланцевое соединение, PN16	DN200 –DN300 согласно ГОСТ 12820-80
Напряжение питания	24В/50 Гц, 230В/50-60 Гц
Допустимые отклонения напряжения	-15%... +10%
Макс. рабочее давление, МПа	0,036 – 0,1 – 0,3 – 0,6
Макс. температура окружающей среды	-30 ÷ +60 °С
Степень защиты	IP65
Время открытия затвора, сек.	13 с ± 20% при T=25°С и V=230В
Диапазон времени открытия для версии с медленным открытием	от 13 до 40 с ± 20% при T=25°С и V=230В
Потребляемая мощность	5 VA (в момент открытия – 47 VA)
Контакты	DIN 43650 (СЭ11)
Класс изоляции	F (155°)
Класс герметичности	A
Монтажное положение	горизонтальное
Класс медной проволоки	H (180°)
Срок службы	25 000 циклов (не менее 10 лет)

Материалы изделия

- Штампованный алюминий (UNI EN 1706)
- Латунь OT-58 (UNI EN 12164)
- Алюминий 11S (UNI 9002-5)
- Нержавеющая оцинкованная сталь
- Нержавеющая сталь марки 430 F (UNI EN 10088)
- Бутадиенакрилнитрильный каучук (UNI 7702)
- Нейлон 30% (UNI EN ISO 11667)

Сведения о сертификации

Декларация о соответствии ЕАЭС N RU Д-ИТ.БЛ08.В.03194 по 28.03.2023г.

Устройство и работа.

г.Ростов-на-Дону:

ул. Магнитогорская 1Г, к. 20



Т.к. (863) 221-25-48
Т.моб.: +7-903-401-25-48

e-mail: zakaz@itrostov.ru

[www. itrostov. ru](http://www.itrostov.ru)

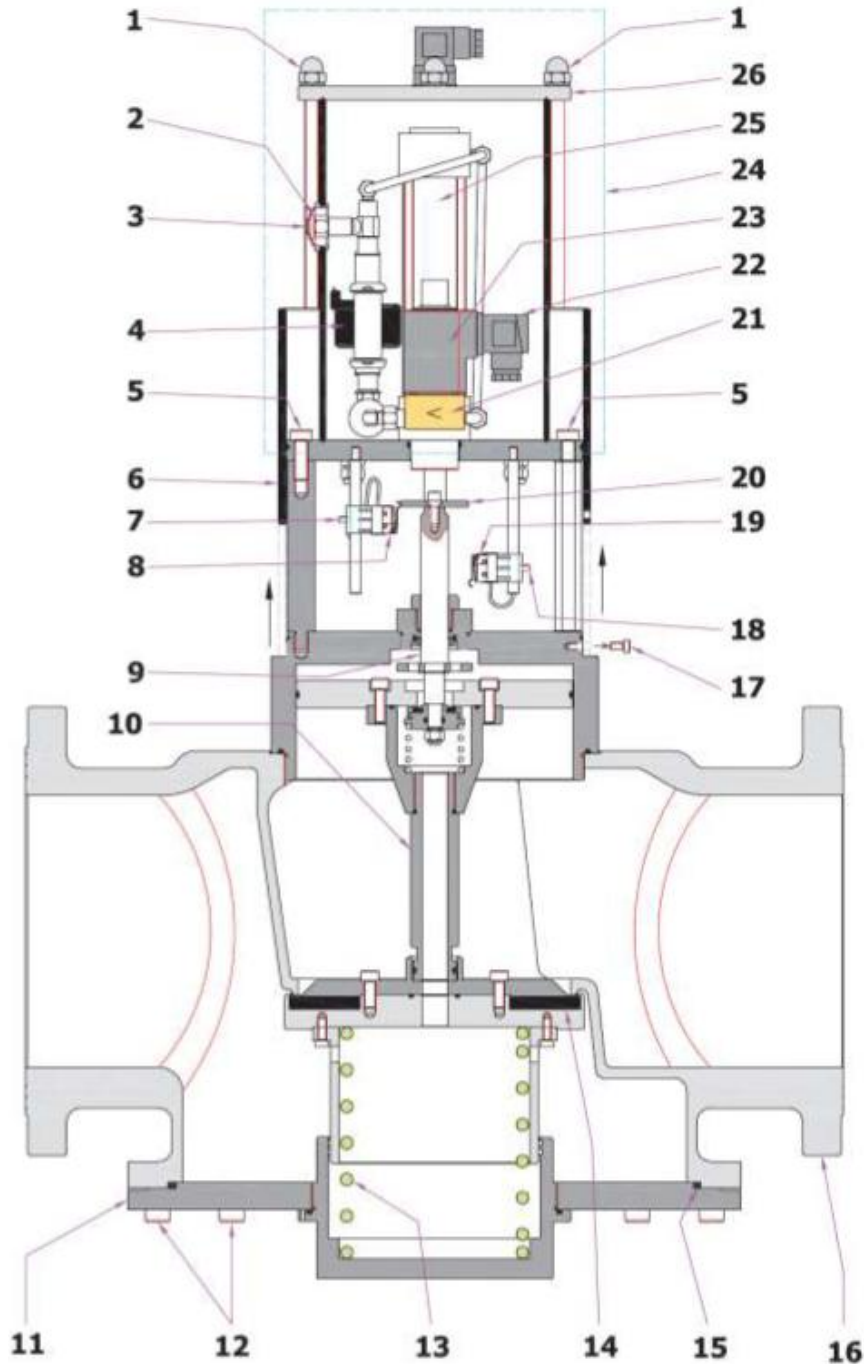
Клапан EVP



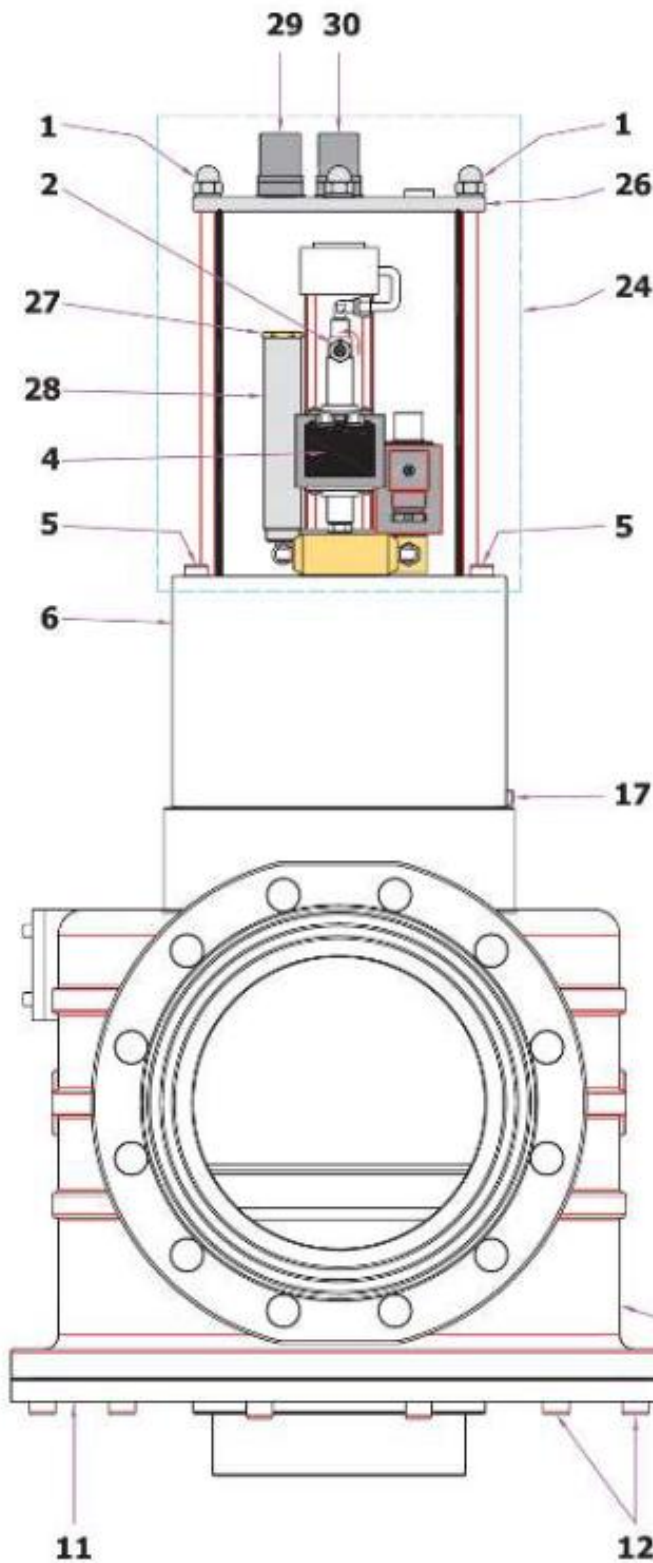
Соединение	Напряжение питания	Р. макс. = 0,036 МПа	Р. макс. = 0,1 МПа	Р. макс. = 0,3 МПа	Р. макс. = 0,6 МПа
		Код	Код	Код	Код
Стандартное исполнение					
DN 200	230В / 50-60 Гц	EVPF13 008	EVPF13 108	EVPF13 308	EVPF13 608
DN 300	230В / 50-60 Гц	EVPF15 008	EVPF15 108	-	-
С датчиком положения					
DN 200	230В / 50-60 Гц	EVPF130036 008	EVPF130036 108	EVPF130036 308	EVPF130036 608
DN 300	230В / 50-60 Гц	EVPF150036 008	EVPF150036 108	-	-
С медленным открытием					
DN 200	230В / 50-60 Гц	EVPS13 008	EVPS13 108	EVPS13 308	EVPS13 608
DN 300	230В / 50-60 Гц	EVPS15 008	EVPS15 108	-	-
С медленным открытием + датчик положения					
DN 200	230В / 50-60 Гц	EVPS130036 008	EVPS130036 108	EVPS130036 308	EVPS130036 608
DN 300	230В / 50-60 Гц	EVPS150036 008	EVPS150036 108	-	-

Для регулировки расхода, отвинтить винт(17) и переместить защитный кожух(6) вверх, как показано ниже.

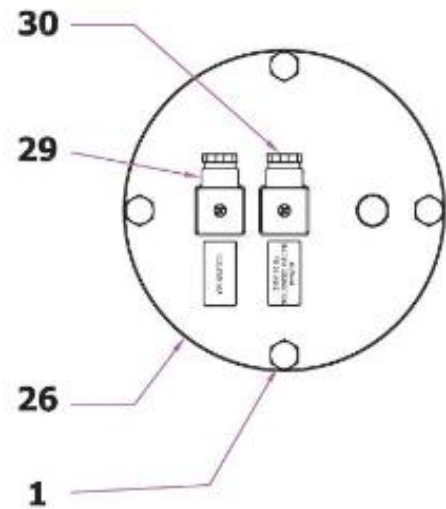
Клапан EVP с медленным открытием



1. Гайки крепления верхней крышки
2. Регулировка скорости открытия (версия с медленным открытием)
3. Крышка регулировочного рычага
4. Насос гидропривода
5. Винты крепления механизма гидропривода
6. Защитный кожух
7. Регулировочный винт крепления переключателя (опция)
8. Индикатор положения ЗАКРЫТО (опция)



Вид сверху на крышку (26)



- 9. Стержень
- 10. Шкворня
- 11. Нижняя крышка
- 12. Винты крепления крышки
- 13. Пружина
- 14. Затвор
- 15. Уплотнительное кольцо крышки
- 16. Корпус клапана
- 17. Винт крепления кожуха
- 18. Винт регулировки индикатора положения ОТКРЫТО
- 19. Микропереключатель
- 20. Диск для контактов микропереключателя
- 21. Клапан Н.О. автоматический (перекрывает поток масла)
- 22. Коннектор клапана Н.О.
- 23. Катушка клапана Н.О.
- 24. Масляный гидропривод
- 25. Гидроцилиндр
- 26. Верхняя крышка
- 27. Крышка маслозаправочной горловины
- 28. Масляный бак
- 29. Разъем индикатора положения
- 30. Разъем для подключения клапана

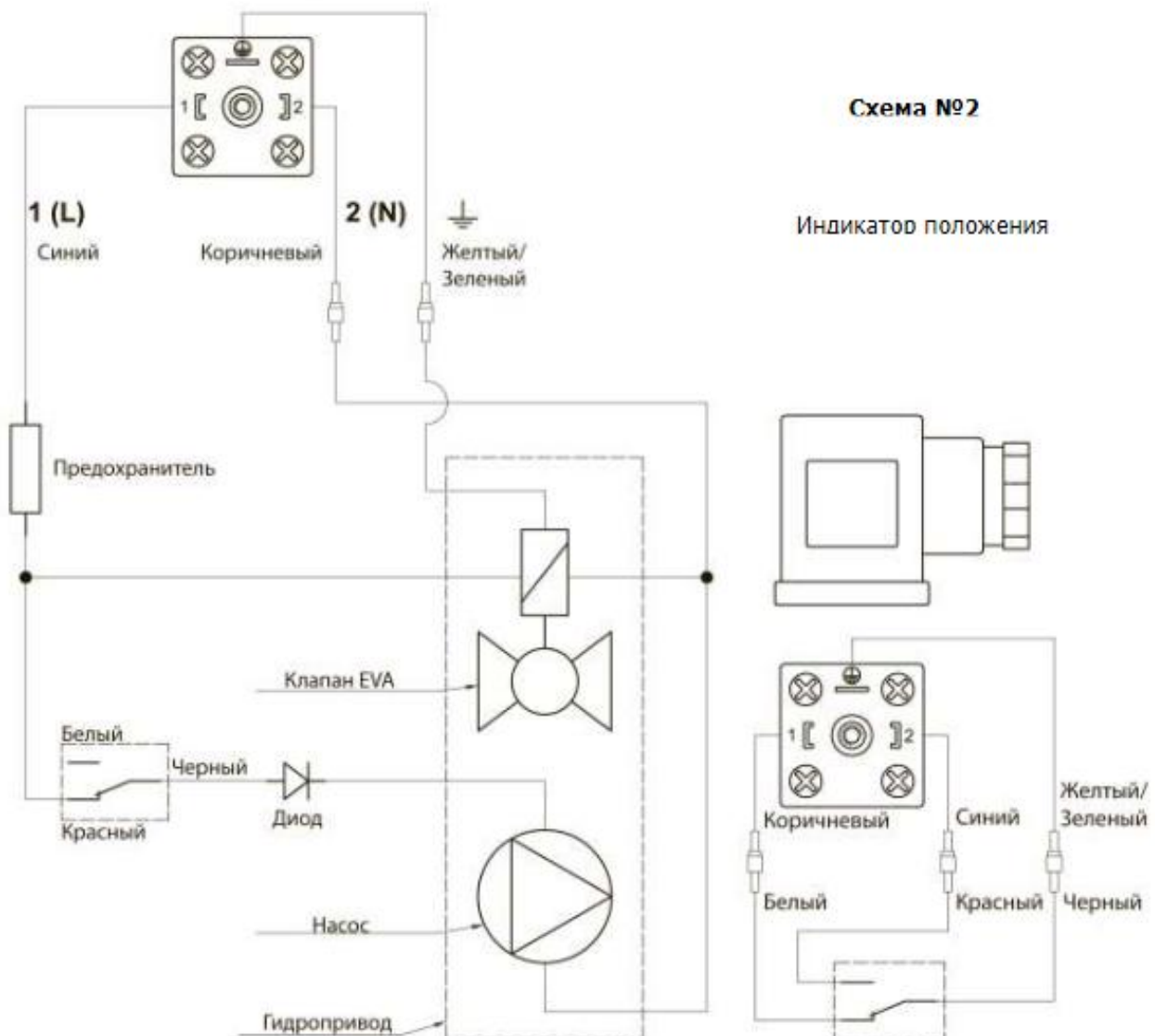
Клапан EVP с индикатором положения

Клапаны серии EVP могут оснащаться индикаторным переключателем положения с беспотенциальными контактами. Данное устройство позволяет дистанционно проверить открытое или закрытое состояние электромагнитного клапана.

Схема №1



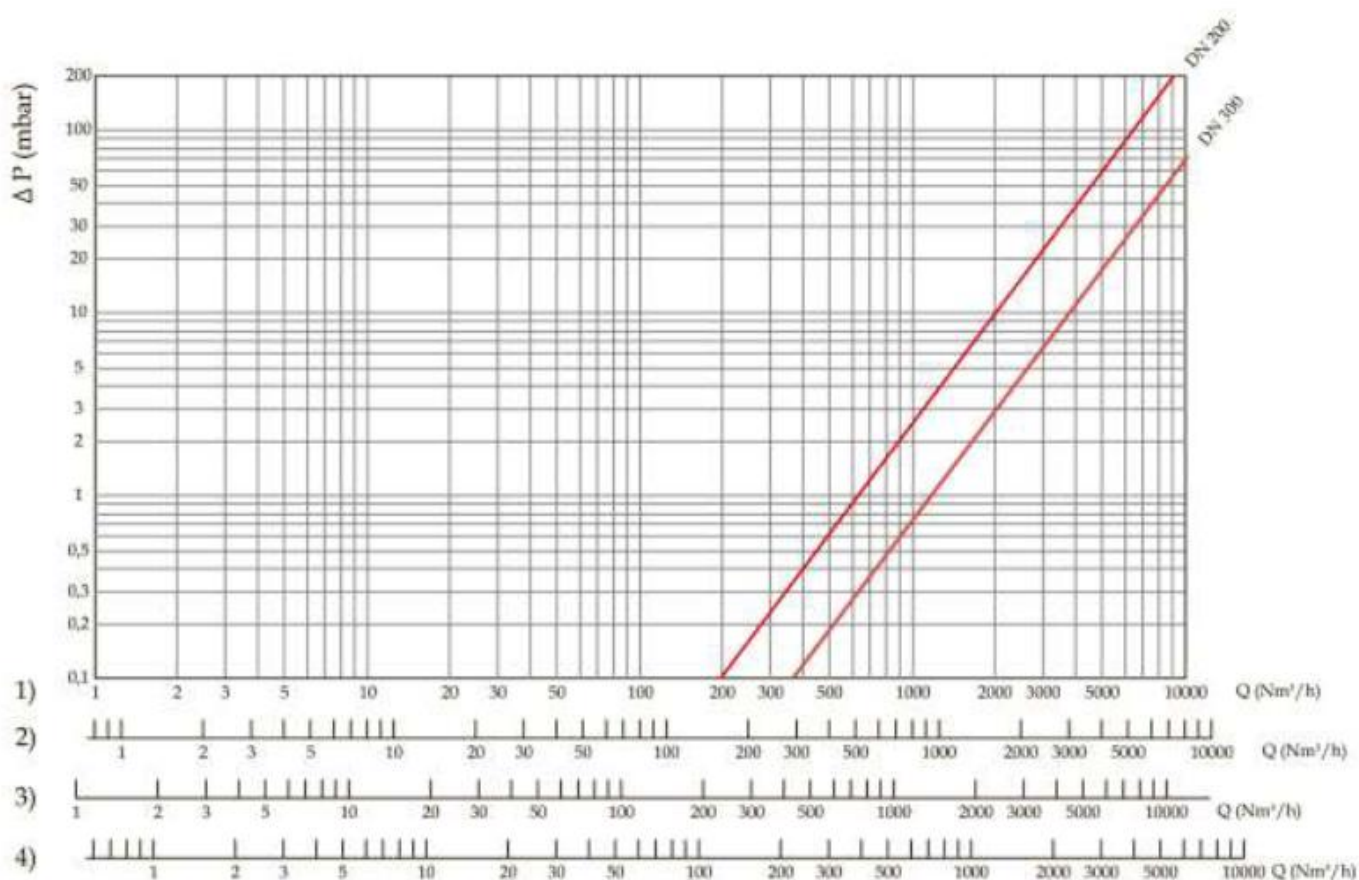
Схема №2



Технические характеристики индикатора положения

- Степень защиты: IP65
- Температура окружающей среды: от -30до +60°С
- Максимальный ток: 2А
- Напряжение питания: 230В/50Гц

Диаграмма пропускной способности:

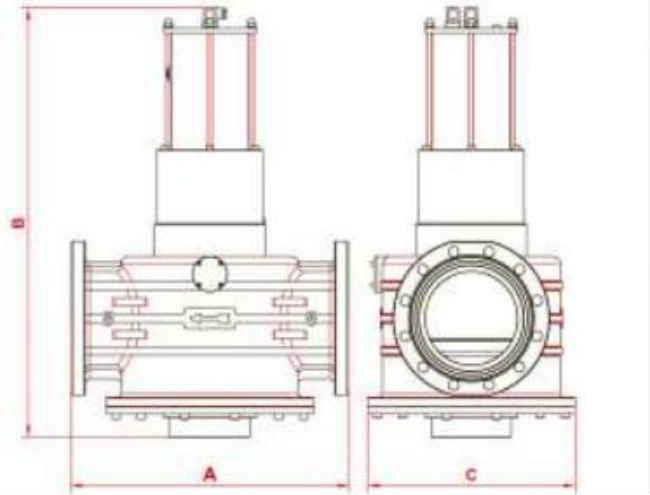


Коэффициент сопротивления:

Соединение	Тип	Коэффициент сопротивления
DN 200	EVP13	7,0
DN 300	EVP15	7,1

Габаритные размеры:

Код	A, мм	B, мм	C, мм	Вес, кг
EVPF EVPS	600	920	450	101
EVPF EVPS	737	1160	552	160


Монтаж

Клапан пригоден для применения в помещениях зоны 2 согласно классификации взрывоопасных зон по ГОСТ Р 51330.9-99. Определение взрывоопасных зон см. в ГОСТ Р 51330.9-99.

Клапан нельзя устанавливать в местах, в которых окружающая среда разрушающе действует на алюминий, сталь и каучук.

Настоящее устройство, при условии его монтажа и обслуживания в строгом соответствии с условиями и техническими требованиями данного документа, опасности не представляет. В частности, выбросы электромагнитным клапаном воспламеняющихся веществ, при нормальных условиях эксплуатации, не приведут к созданию взрывоопасной атмосферы.

Указания по монтажу

- Перед монтажом необходимо произвести предварительную настройку клапана с медленным открытием.
- Давление в системе НЕ ДОЛЖНО ПРЕВЫШАТЬ максимального значения, указанного на шильдике изделия.
- Клапаны монтируются таким образом, чтобы стрелка (на корпусе клапана) была направлена к газопотребляющему устройству.
- Клапаны монтируются только на горизонтальном трубопроводе (возможный наклон $\pm 30^\circ$).
- На вертикальном трубопроводе клапан можно монтировать согласно дополнительной инструкции.
- При монтаже необходимо следить, чтобы в устройство не попал мусор или металлическая стружка.
- При использовании фланцевого соединения входной и выходной контрфланцы должны быть строго параллельны друг другу во избежание чрезмерных механических нагрузок на рабочую часть устройства. При монтаже важно точно рассчитать зазор, необходимый для уплотнительной прокладки. При слишком широком зазоре не пытайтесь устранить проблему, перетягивая болты устройства.
- После монтажа необходимо проверить герметичность системы

Электрические подключения

- Перед электрическим подключением устройства следует убедиться в том, что напряжение сети соответствует напряжению, обозначенному на шильдике устройства.
- Подключение клапана производить при снятом напряжении.
- Для подключения использовать провод ПВС 3x0,75мм², наружный диаметр 6,2 до 8,1 мм для обеспечения защиты устройства на уровне IP65.


- Наконечники провода соединить с коннектором клапана.
- Подключить питание к клеммам 1(L)и2 (N)и заземляющий провод подключить к клемме заземления «» к разъему с маркировкой "SOLENOIDVALVEPOWER"(«Питание клапана») (2) (см. схему №1).
- Коммутатор индикатора положения (если таковой имеются) должен быть подключен к (29) с надписью "CPISWITCH" («Индикатор положения») (см. схему № 2).
- Электрическое подключение должно быть выполнено в соответствии с ПУЭ.

Схема монтажа №1(клапан на вводе)

1. Автоматический электромагнитный клапан EVP(с быстрым или медленным открытием)
2. Газовый фильтр FM
3. Регулятор давления газа FRG/2MC
4. Манометр
5. Детектор загазованности

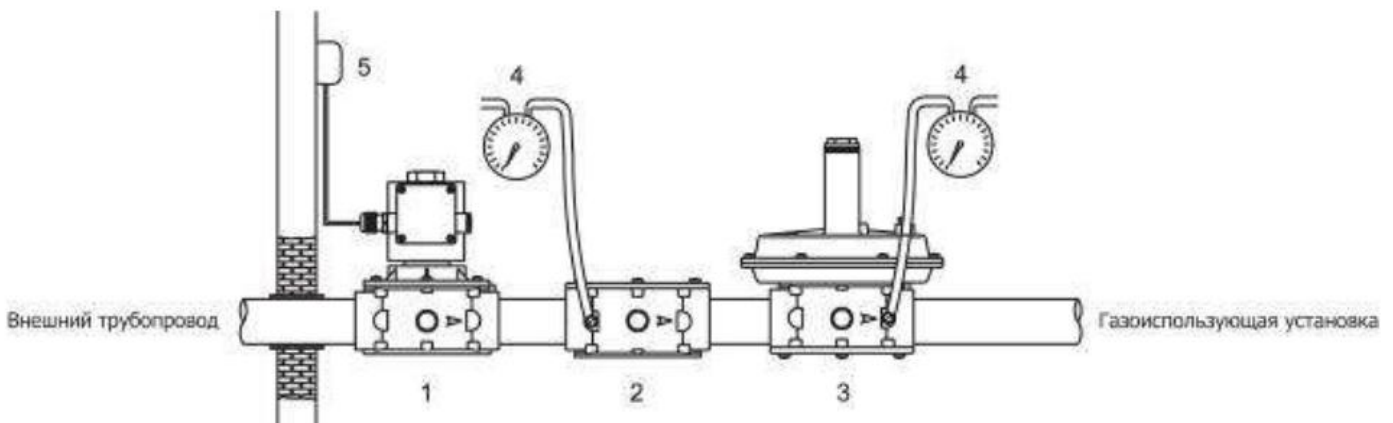
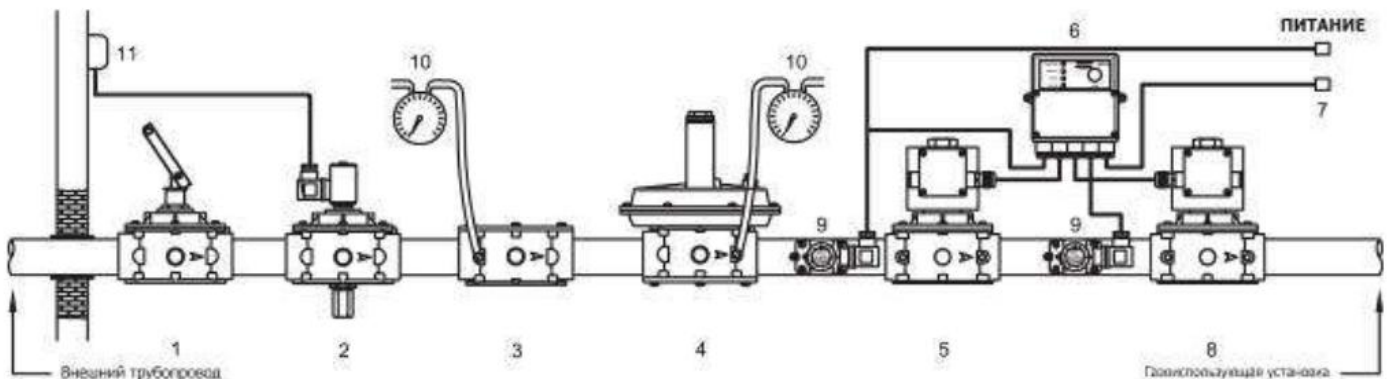


Схема монтажа № 2(клапан в составе блока клапанов)

1. Шаровый кран
2. Электромагнитный клапан M16/RM N.C., нормально закрытый, с ручным взводом
3. Газовый фильтр FM
4. Регулятор давления газа FRG/2MC
5. Автоматический электромагнитный клапан EVP
6. Автомат контроля герметичности MTC10
7. Блок управления электромагнитных клапанов
8. Автоматический электромагнитный клапан EVP
9. Датчик-реле давления MP
10. Манометр
11. Детектор загазованности



Техническое обслуживание

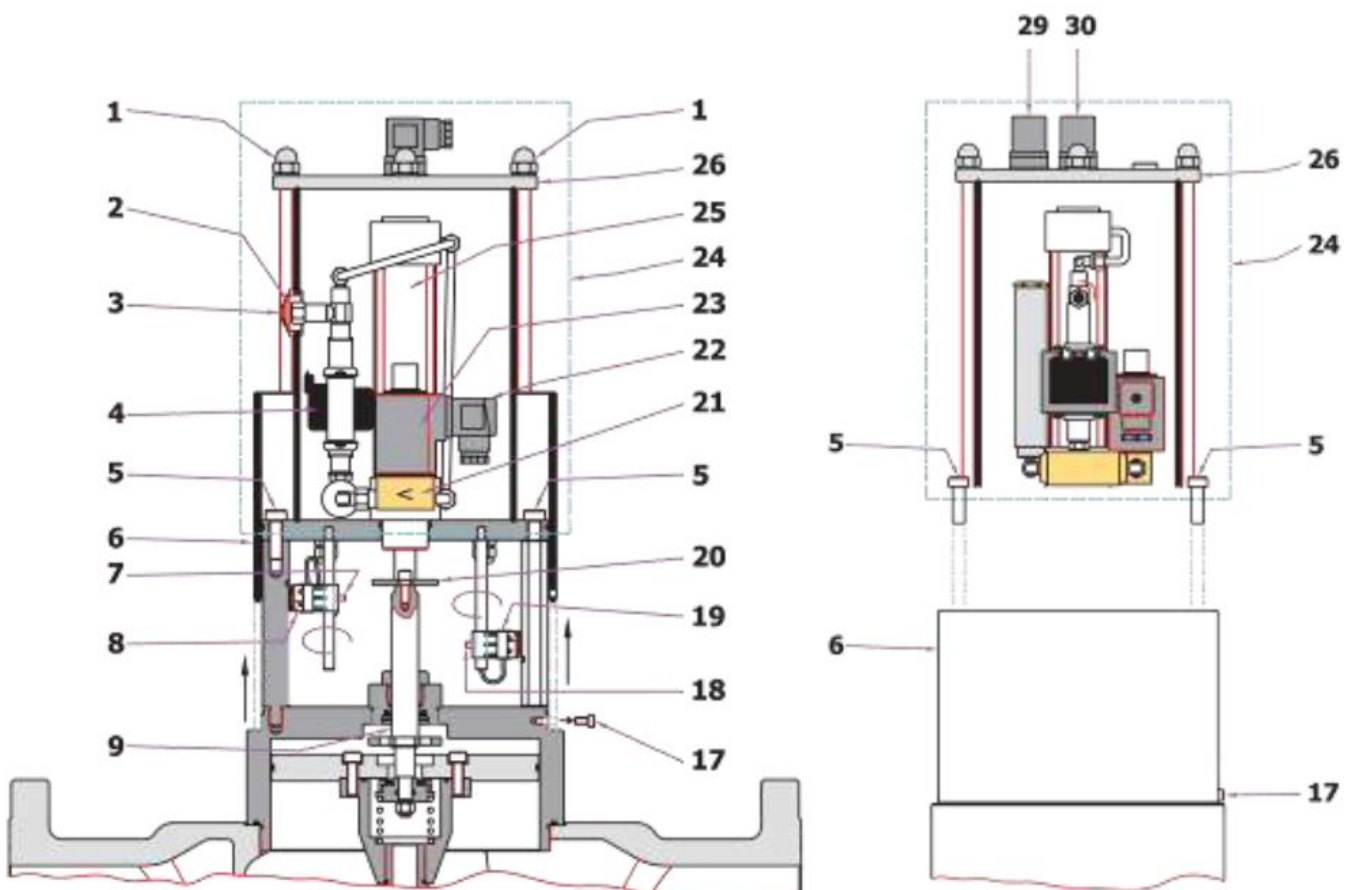
В любом случае, перед проведением технического обслуживания прибора, необходимо убедиться, что:

1. Устройство обесточено (отсоедините электрические разъемы, расположенные на крышке(26)).
2. Внутри устройства отсутствует давление газа.

Замена гидропривода в сборе (24).

Выполните следующие действия:

- Ослабить крепежный винт (17) и поднять вверх защитный кожух(6)
- Ослабить крепежные винты (7) и (18). Повернуть оба микропереключателя (8) и (19) на 180° и оставить их временно в этом положении.



- Вывернуть крепежные винты(5).
- Снимите механизм гидропривода (24)
- Установить новый гидропривод (24) таким же образом, что и предыдущий, и закрепить его с помощью винтов (5).
- Установить микропереключатель (8) и (19) в исходное положение.
- Установить микропереключатель(8), в такое положение, чтобы при закрытом клапане диск (20) замыкал контакт.
- Для регулирования расхода микропереключателем (19), необходимо следовать инструкциям в разделе "РЕГУЛИРОВКА".
- Установить обратно защитный кожух(6)и закрепить винтами (5).
- Подключить новую сборку электрических приводов, следуя инструкциям в разделе "ЭЛЕКТРИЧЕСКИЕ ПОДКЛЮЧЕНИЯ".
- После проведения технического обслуживания рекомендуется включить (открыть и закрыть) клапан 2 –3 раза для проверки его корректной работы.

Регулировка

- Ослабить крепежный винт (17) и поднять кожух (6) в положение.
- Для регулировки расхода необходимо ослабить винт (18) и установить микропереключатель (19), сдвинув его вдоль вала в необходимое направление (для уменьшения расхода газа микропереключатель (19) поднимать вверх). Как только положение микропереключателя (19) будет определено, затянуть винт (18). Диапазон характеризуется минимальным и максимальным расходом газа.
- Регулировать скорость открытия затвора можно только в версии «R», оснащенной этой опцией. Для регулировки необходимо снять крышку (3). При помощи торцевого ключа 14 мм поверните винт (2), скорость открытия возрастает по мере поворачивания стрелки в вертикальное положение. Положение винта (стрелка вверх) соответствует максимальной скорости открытия. Поворачивая винт (2) по часовой стрелке замедляется скорость затвора (19).