

г.Ростов-на-Дону:

ул. Магнитогорская 1Г, к. 20



Т.к. (863) 221-25-48  
Т.моб.: +7-903-401-25-48

e-mail: [zakaz@itrostov.ru](mailto:zakaz@itrostov.ru)

www. itrostov. ru



## ИТП-110 Индикатор токовой петли.



Индикаторы предназначены для непрерывного измерения сигналов токовых – (4-20 ) мА от датчиков давления, температуры, уровня, перемещения, пламени и т.д. и отображения текущего значения измеряемого параметра на светодиодном 7-ми сегментном 4-разрядном индикаторе в физических единицах измеряемого параметра.

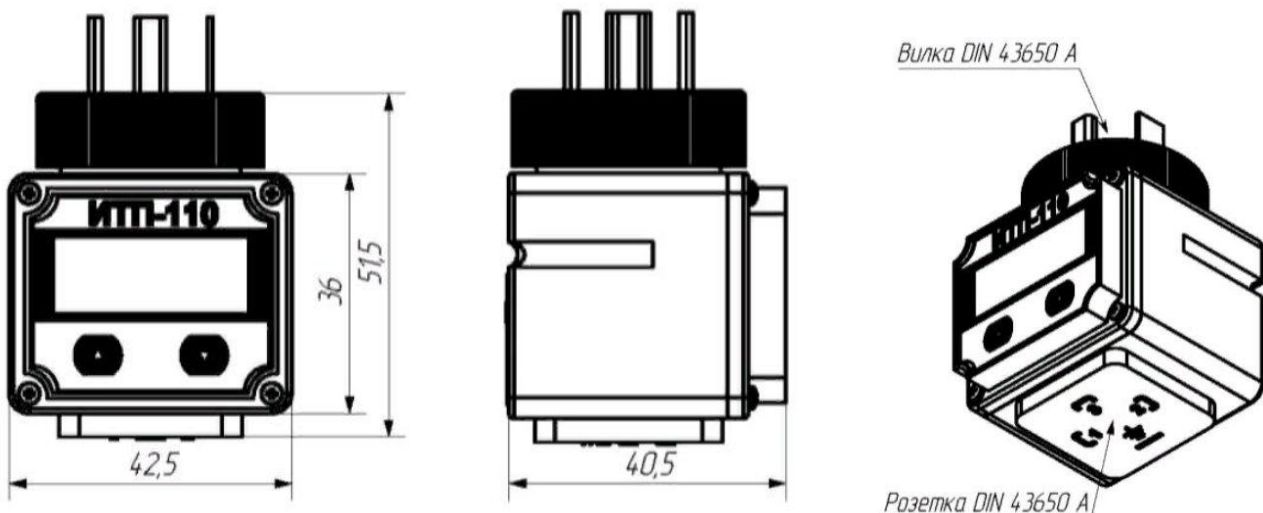
### Применение

Датчики давления (например, ДДМ-03Т, ДДМ-03), температуры, влажности, уровня с токовым выходом 4-20 мА, имеющие разъем DIN 43650

### Основные технические характеристики:

Диапазоны измеряемых входных сигналов, мА	(4-20)
Диапазон отображения физической величины	- 1999 + 9999
Пределы допускаемой основной погрешности преобразования токового сигнала в изический параметр, от диапазона измерения, %	± 0,1
Падение напряжения на индикаторе, не более, В	< 3
Климатическое исполнение	УХЛ3.1
Степень защиты	IP40
Температура окружающего воздуха, °С	от минус 40 до +85
Масса, не более, кг	0,1
Габариты, не более, мм	65x42x42
Средняя наработка на отказ, час	100000

### Габаритные и установочные размеры:



### Функциональная схема индикатора ИТП-110:

