

ART-D2 Цифровой индикатор температуры на DIN-рейку.



Цифровой индикатор температуры на DIN-рейку ART-D2 предназначен для индикации действующего значения температуры, получаемого от подключаемого внешнего датчика

Особенности:

Особенности:

- Диапазон индикации температуры $-9...+99^{\circ}\text{C}$.
- Класс точности 0,5.
- Двухразрядный светодиодный индикатор.
- Высота символов 14 мм.
- Выносной датчик NTC 10 кОм с длиной провода 1 м в комплекте.
- Увеличить длину провода датчика при необходимости можно методом пайки с помощью стандартного провода ШВВП 2×0,75 (не рекомендуется увеличивать длину провода больше, чем на 5 м).
- Возможность замены стандартного датчика на другой датчик NTC 10 кОм, например, на NTC2-П ($-20...+150^{\circ}\text{C}$, 5×25×8 мм, рис. 3, 4).
- Широкий диапазон питания $\sim 110...240\text{ В}$.
- Монтаж на DIN-рейку, стандарт 2S.

Технические характеристики:

Параметр	Значение
Диапазон индикации температуры	$-9...+99^{\circ}\text{C}$
Погрешность	$\pm(0,5\% + 1 \text{ е.м.р.})$
Разрешение	$+1^{\circ}\text{C}$
Тип датчика температуры	NTC 10 кОм
Питание	$\sim 110...240\text{ В}$, 50...60 Гц
Потребляемая мощность	$\leq 8\text{ ВА}$
Условия эксплуатации	$-10...+40^{\circ}\text{C}$ 35...85%RH
Монтаж	На DIN-рейку, стандарт 2S
Высота символов	14 мм
Габаритные размеры	80×36×66 мм
Вес	150 г

г.Ростов-на-Дону:

ул. Магнитогорская 1Г, к. 20

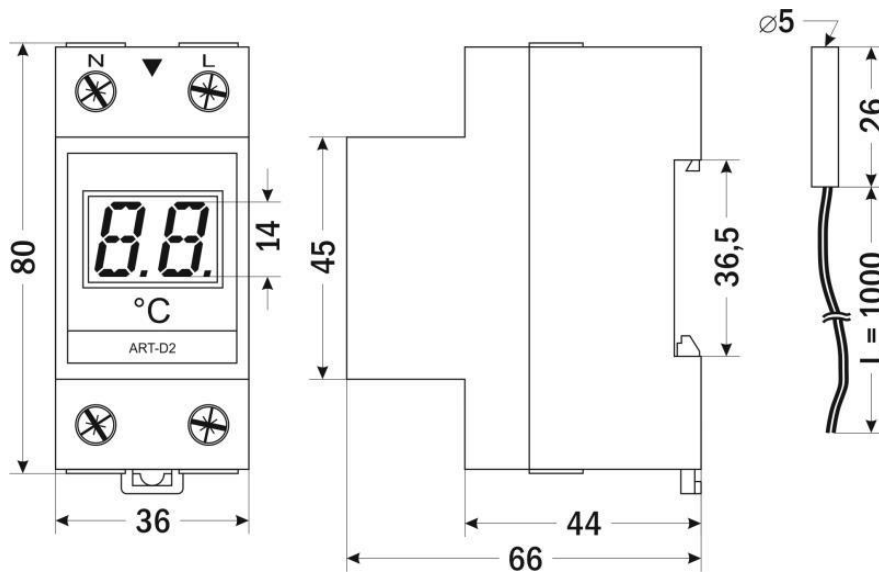


Т.к. (863) 221-25-48
Т.моб.: +7-903-401-25-48

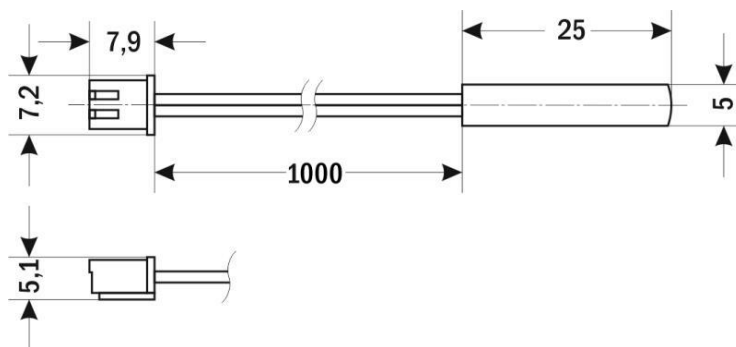
e-mail: zakaz@itrostov.ru

[www. itrostov. ru](http://www.itrostov.ru)

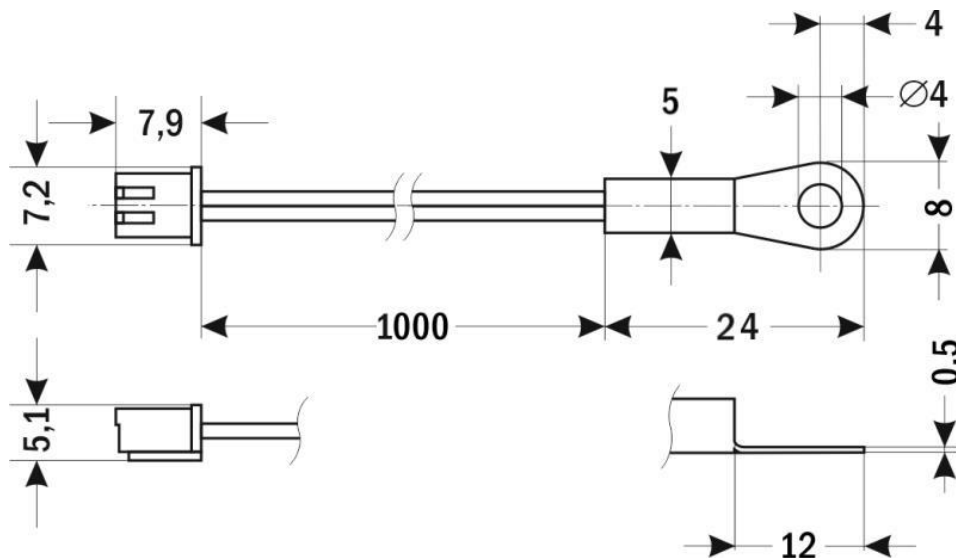
Габаритные размеры:



Размеры прибора



Размеры датчика NTC 1388-5



Размеры датчика NTC 1388-5-П

г.Ростов-на-Дону:

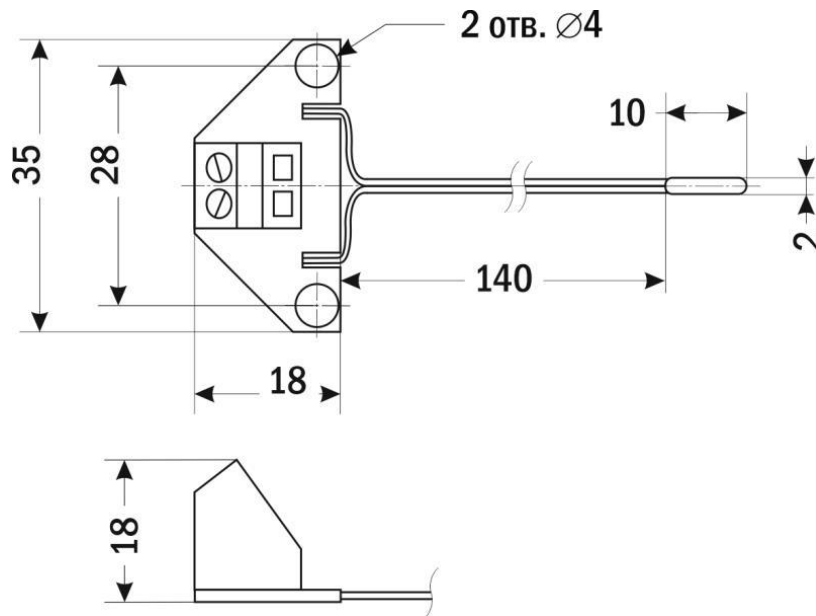
ул. Магнитогорская 1Г, к. 20



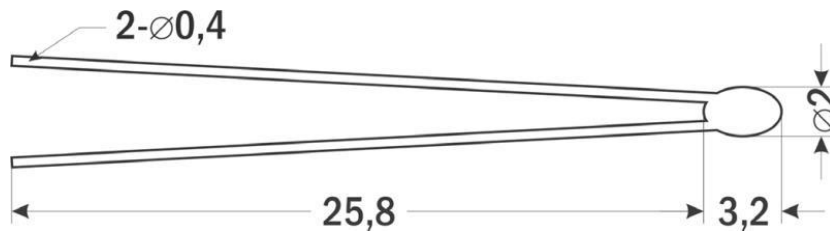
Т.к. (863) 221-25-48
Т.моб.: +7-903-401-25-48

e-mail: zakaz@itrostov.ru

www.itrostov.ru



Размеры датчика NTC 0188-2-K



Размеры датчика NTC 0188-1

Схема подключения:

